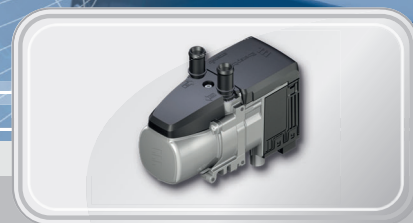


TEKNISK BESKRIVNING

HYDRONIC S3 ECONOMY

i WICHTIG für den elektrischen Anschluss der Hydronic S3 CS Heizgeräte an EasyFan: Bitte beachten Sie die Hinweise in diesem Dokument (S. 33)!

IMPORTANT NOTE for the electrical connection of Hydronic S3 CS heaters to EasyFan: Please read the reference inside this document (p. 33)!



Den tekniska beskrivningen och monteringsanvisningen gäller för följande motoroberoende vattenvärmare:

Bensinvärmare

B 4 E – 12 V CS

B 5 E – 12 V CS

Dieselvärmare

D 4 E – 12 V CS

D 5 E – 12 V CS

Dieselvärmare

med tryckbeständig doseringspump

D 4 E – 12 V CS VDP

D 5 E – 12 V CS VDP

Beställningsnr

→ 05/2020

20.2007.05.0000

20.2008.05.0000

25.2933.05.0000

25.2934.05.0000

25.2943.05.0000

25.2942.05.0000

05/2020 →

20.2050.05.0000

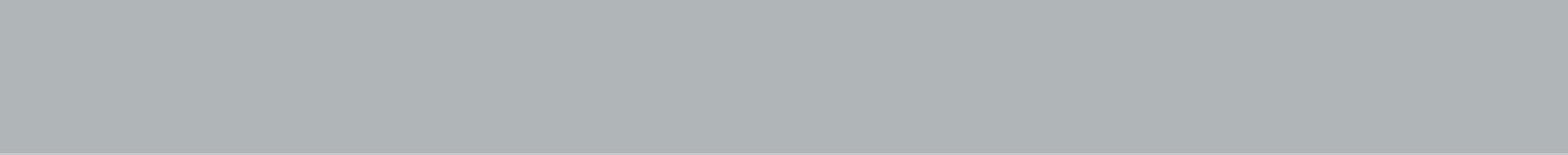
20.2051.05.0000

25.2992.05.0000>

25.2993.05.0000

25.2995.05.0000

25.2994.05.0000



| Kapitel | Kapitelrubrik Kapitlets innehåll | Sida |
|----------|--|------|
| 1 | Inledning | |
| 1.1 | Det här dokumentets uppläggnig | 6 |
| 1.2 | Allmän information | 6 |
| 1.3 | Ytterligare tillämplig dokumentation | 6 |
| 1.4 | Speciella skrivsätt och beskrivningar | 6 |
| 1.4.1 | Uppräkningar | 6 |
| 1.4.2 | Korsreferenser | 6 |
| 1.5 | Symboler | 7 |
| 1.6 | Korrekt användning | 7 |
| 1.6.1 | Värmarens användningsområde | 7 |
| 1.6.2 | Korrekt användning av värmaren (via fordonets egen värmväxlare) | 7 |
| 1.7 | Felaktig användning | 7 |
| 1.8 | Ansvarsfriskrivning | 8 |
| 1.9 | Målgrupper för detta dokument | 8 |
| 1.10 | Målgruppernas instruktionsskyldighet | 8 |
| 1.11 | Lagstadgade föreskrifter | 9 |
| 1.12 | Risk- och säkerhetsanvisningar för montering och drift | 10 |
| 1.13 | Förebyggande av olyckor | 10 |
| 2 | Produktinformation | |
| 2.1 | Beställningsnr och leveransomfattning | 11 |
| 2.1.1 | Bensinvärmare | 11 |
| 2.1.2 | Dieselveärmare | 11 |
| 2.1.3 | Leveransomfattning värmare | 11 |
| 2.1.4 | Leveransomfattning monteringsats standard | 11 |
| 2.1.5 | Leveransomfattning för monteringsatsen Hydronic S3 Economy för fritidsfordon och båtar | 11 |
| 2.1.6 | Delar som måste beställas separat | 11 |
| 2.1.7 | Anslutningskablar / kabelsträngar | 11 |
| 2.2 | Översikt – värmare och monteringsats | 12 |
| 2.3 | Tekniska data | 13 |
| 2.3.1 | Bensinvärmare | 13 |
| 2.3.2 | Dieselveärmare | 14 |
| 2.4 | Huvudmått värmare | 15 |
| 2.5 | Huvudmått vattenpump | 15 |
| 3 | Montering | |
| 3.1 | Monteringslägen för värmare | 16 |
| 3.1.1 | Monteringsläge – värmaren stående / liggande | 16 |
| 3.1.2 | Monteringsläge – värmaren liggande / lodrätt | 16 |
| 3.2 | Monteringsläge vattenpump | 16 |

| | | |
|--------|--|----|
| 3.3 | Monteringsplats | 16 |
| 3.3.1 | Monterings exempel: Bensinvärmare i personbil | 17 |
| 3.3.2 | Monterings exempel: Dieselvärmare i skåpvagn | 17 |
| 3.4 | Montera värmaren | 18 |
| 3.4.1 | Monteringssteg | 18 |
| 3.4.2 | Monteringsanvisningar för självgående skruvar | 18 |
| 3.5 | Montera vattenpumpen | 18 |
| 3.6 | Fästa typskylten | 19 |
| 3.7 | Fästa säkringshållare och diagnoskontakt | 19 |
| 3.8 | Fästa fläktreläsockeln | 19 |
| 3.9 | Montera vattenstutsarna | 19 |
| 3.9.1 | Monteringssteg | 20 |
| 3.9.2 | Monteringsanvisningar | 20 |
| 3.10 | Anslutning till kylvätskekretsen | 20 |
| 3.10.1 | Kylvätskekrets "Inline-anslutning" | 20 |
| 3.10.2 | Kylvätskekrets "Inline – endast förvärmning av motorn" | 21 |
| 3.10.3 | Kylvätskekrets med backventil och termostat | 21 |
| 3.10.4 | Kylvätskekrets med kombiventil | 22 |
| 3.11 | Avgasledning | 23 |
| 3.11.1 | Montera avgasledningen | 23 |
| 3.12 | Förbränningsluftledning | 24 |
| 3.12.1 | Montering av förbränningsluftledningen | 24 |
| 3.13 | Bränsleförsörjning | 25 |
| 3.13.1 | Montera doseringspumpen | 25 |
| 3.13.2 | Vid bränsleuttag bör tankanslutningen eller en skarvdel användas (diesel, bensin). | 25 |
| 3.13.3 | Bränsletillförsel vid dieselvärmare med doseringspump som är resistent mot inloppstryck upp till 2,0 bar | 27 |
| 3.13.4 | Monteringsläge för T-stycket | 28 |
| 3.14 | Montera doseringspumpen | 28 |
| 3.14.1 | Tillåten sug- och tryckhöjd för doseringspumpen | 28 |
| 3.15 | Bränslekvalitet för bensinvärmare | 28 |
| 3.16 | Bränslekvalitet för dieselvärmare | 29 |
| 3.17 | Drift med eldningsolja och extratank | 29 |

| | | |
|----------|---|----|
| 4 | Drift och funktion | |
| 4.1 | Bruksanvisning | 29 |
| 4.1.1 | Första idrifttagningen | 29 |
| 4.1.2 | Säkerhetskontroll efter sommaruppehållet | 29 |
| 4.1.3 | Före start | 29 |
| 4.1.4 | Parkeringsventilation | 29 |
| 4.2 | Funktionsbeskrivning | 30 |
| 4.2.1 | Inkoppling | 30 |
| 4.2.2 | Värmedrift | 30 |
| 4.2.3 | Restvärmedrift | 30 |
| 4.2.4 | Parkeringsvärmedrift efter en längre tid stillestånd | 30 |
| 4.2.5 | Värmedrift på höga höjder | 30 |
| 4.3 | Styr- och säkerhetsanordningar | 30 |
| 5 | Elsystem | |
| 5.1 | Ledningsdragning för värmaren | 31 |
| 5.2 | Dellista för kopplingsschema värmare och kabelstam, normal- och ADR-utförande | 31 |
| 5.3 | Kopplingsscheman värmare | 32 |
| 5.3.1 | Värmare | 32 |
| 5.3.2 | Kabelstam | 33 |
| 5.4 | Kopplingsscheman manöverelement | 34 |
| 5.4.1 | EasyStart Pro | 34 |
| 5.4.2 | EasyStart Remote+ | 35 |
| 5.4.3 | EasyStart Remote | 36 |
| 5.4.4 | EasyStart Web | 37 |
| 6 | Felavhjälpning / Underhåll / Service | |
| 6.1 | Felavhjälpning | 38 |
| 6.2 | Underhållsanvisningar | 38 |
| 6.3 | Service | 38 |
| 7 | Miljö | |
| 7.1 | Certifisering | 38 |
| 7.2 | Avfallshantering | 38 |
| 7.2.1 | Avfallshantering av material | 38 |
| 7.2.2 | Isärtagning av värmaren | 38 |
| 7.2.3 | Förpackning | 38 |
| 7.3 | EU-försäkran om överensstämmelse | 38 |

1 Inledning

1.1 Det här dokumentets uppläggning

De här dokumentet är avsett att utgöra ett stöd för verkstaden vid monteringen av värmaren och att ge slutanvändaren all nödvändig information om aggregatet. För att informationen snabbt skall kunna hittas är dokumentet indelat i följande kapitel:

1 Inledning

Viktig inledande information om användning av det här dokumentet och dess uppbyggnad

2 Produktinformation

Information om leveransomfattning, tekniska data och produktens dimensioner

3 Montering

Information och anvisningar för montering av produkten

4 Drift och funktion

Information om drift av produkten och om dess funktioner

5 Elsystem

Information om elektronik, kopplingsscheman och komponenter

6 Felavhjälpning / Underhåll / Service

Information om möjliga fel, underhåll och support

7 Miljö

Information om certifiering, avfallshantering och EG-försäkran om överensstämmelse

1.2 Allmän information

Detta dokument är avsett för installation av de värmare som anges på titelsidan och gäller med uteslutande av varje som helst ansvarsanspråk. Monteringsarbetena får endast utföras hos en Eberspächer-servicepartner av personal med adekvat utbildning.

Beroende på värmarens konstruktion eller eventuella ändringar kan avvikelser från denna dokumentation krävas. Kontrollera detta före monteringen och ta hänsyn till möjliga avvikelser.

1.3 Ytterligare tillämplig dokumentation

Reservdelslista

Omfattar de nödvändiga informationerna för beställning av reservdelar.

Reparationshandledning

Innehåller nödvändig information för felsökning och felavhjälpning samt för reparation av värmaren.

Monteringsförslag

Beskriver fordonsspecifika monteringsituationer.

Monteringsanvisning plus

Kompletterande information om värmare och manöverelement.

1.4 Speciella skrivsätt och beskrivningar

I denna handbok framhävs vissa uppgifter genom speciella skrivsätt och symboler. Innebörden och motsvarande åtgärder framgår av följande exempel.

1.4.1 Uppräkningar

- Den här punkten (▪) markerar en uppräkningspunkt eller ett åtgärdssteg och föregås av en rubrik.
 - Om ett indraget streck (–) följer efter en punkt, så är denna uppräkningspunkt underordnad den svarta punkten.

1.4.2 Korsreferenser

Understruken blå text betecknar en korsreferens, som är klickbar i PDF-dokumentet. Då visas det avsnitt i dokumentet som referensen hänvisar till.

1.5 Symboler



Föreskrift!

Denna hänvisning pekar på en lagstadgad föreskrift. Om denna hänvisning inte beaktas medför det att typgodkännandet för värmaren samt att Eberspächer Climate Control Systems GmbH & Co. KG:s garanti och ansvar upphör att gälla.



Fara!

”Fara” betecknar en situation som omedelbart leder till dödsfall eller allvarliga kroppsskador och den inte undviks.

→ Denna pil pekar på lämpliga åtgärder för att avvärja en omedelbart hotande fara.



Varning!

”Varning” betecknar en situation som möjligen kan leda till dödsfall eller allvarliga kroppsskador om den inte undviks.

→ Denna pil pekar på lämpliga åtgärder för att avvärja en möjligen hotande fara.



Försiktigt!

”Försiktigt” betecknar en situation som möjligen kan leda till lindriga eller lätta kroppsskador om den inte undviks.

→ Denna pil pekar på lämpliga åtgärder för att avvärja en möjligen hotande fara.



Observera

Denna anvisning ger dig rekommendationer för användningen och användbara tips för drift, montering och reparation av värmaren.

1.6 Korrekt användning

1.6.1 Värmarens användningsområde

Den motoroberoende vattenvärmaren är, med beaktande av värmeeffekten, avsedd för montering i följande slag av fordon:

- Alla slags motorfordon
- Byggmaskiner
- Arbetsmaskiner inom jordbrukssektorn

1.6.2 Korrekt användning av värmaren (via fordonets egen värmeväxlare)

- Förvärmning, avimning av rutor
- Uppvärmning och varmhållning av:
 - Förar- resp. arbetshytter
 - Fraktutrymmen
 - Person- och manskapstransportutrymmen
 - Fordonsmotorer och aggregat
- Värmedrift med restvärme (kräver manöverelementet EasyStart)
- Ventilation av fordonskupén



Observera

- Att använda en 230 V-anslutning till det allmänna elnätet (t.ex. i husbåtar och husbilar) är endast tillåtet med monteringsatsen ”CE-användning”.
- Värmaren får endast monteras och tas i bruk för avsedd användning enligt tillverkarens föreskrifter och med beaktande av den dokumentation som levereras tillsammans med varje värmare.

1.7 Felaktig användning

På grund av sitt funktionella syfte är värmaren inte godkänd för följande användningsändamål:

- Långvarig kontinuerlig drift, t.ex. för förvärmning och uppvärmning av:
 - Bostäder
 - Garage
 - Arbetsbaracker, fritidshus och jaktstugor
 - Husbåtar o.dyl.



Försiktigt!

Risk för underkyllning!

- Värmaren ersätter inte sådana temperaturövervakade och temperaturstyrda värmesystem som garanterar konstant temperatur och därmed överlevnad även vid extremt ogynnsam väderlek. Den är inte lämpad för kontinuerlig uppvärmning av fordonskupéer vid låga utetemperaturer.
 - Användning av produkten utanför det av tillverkaren angivna användningsområdet kan leda till betydande person-, apparat- och saksador.
- Använd endast värmaren för avsett ändamål och inom det tillåtna användningsområdet.

1.8 Ansvarsfriskrivning

Tillverkaren ansvarar inte för skador som orsakas av ej avsedd användning eller av felaktig hantering. Om säkerhetsanvisningarna inte beaktas upphör garantin och Eberspächer Climate Control Systems GmbH & Co. KG:s ansvar att gälla.

1.9 Målgrupper för detta dokument

Detta dokument riktar sig till följande målgrupper:

Fackverkstad

Målgruppen "Fackverkstad" omfattar alla av Eberspächer utbildade verkstäder som från Eberspächer eller återförsäljare köper in värme- eller luftkonditioneringsaggregat och manöverelement, tillbehör och reservdelar till dessa samt på uppdrag av en slutanvändare installerar, reparerar eller underhåller dem.

Montering

Målgruppen "Montering" omfattar alla av Eberspächer utbildade företag som från Eberspächer eller återförsäljare köper in värme- eller luftkonditioneringsaggregat och manöverelement, tillbehör och reservdelar till dessa samt på uppdrag av ett annat företag (vanligen en bil- / karosseritillverkare) monterar, reparerar eller underhåller dem.

Slutanvändare

Målgruppen "Slutanvändare" omfattar alla fysiska personer som med hjälp av ett manöverelement använder ett värme- eller luftkonditioneringsaggregat, oavsett om de gör detta som konsumenter eller som en del av sin yrkesverksamhet.

1.10 Målgruppernas instruktionsskyldighet

Var och en av de nämnda målgrupperna måste fullgöra sin instruktionsskyldighet i full omfattning. Instruktionsskyldigheten avser överlämnande av den tekniska dokumentationen.

Som teknisk dokumentation gäller alla dokument som publiceras av Eberspächer avseende montering, drift, användning, underhåll eller reparation av värme- eller luftkonditioneringsaggregat samt manöverelement, tillbehör och reservdelar till dessa.

i Observera

- Om inte annat uttryckligen anges i det följande kan överlämnandet av den tekniska dokumentationen ske i tryckt form, på ett data-medium eller via nedladdning från internet.
- Aktuella tekniska dokument finns tillgängliga för nedladdning från Eberspächers webbplats.

Monteringsföretagets ansvar

Monteringsföretaget måste överlämna följande tekniska dokument till uppdragsföretaget, med skyldighet att överlämna till slutanvändaren:

- Teknisk beskrivning
- Bruksanvisning

Fackverkstadens ansvar

Fackverkstaden måste överlämna följande tekniska dokument till slutanvändaren, även om en underentreprenör anlitas.


- Teknisk beskrivning
- Bruksanvisning

i Observera

De nämnda målgrupperna måste säkerställa att tillverkarens bruksanvisningar för produkten görs tillgängliga för slutanvändaren i tryckt form och på dennes eget språk. I vissa fall kan detta vara en kortversion av den utförliga bruksanvisningen, vilken dessutom måste finnas tillgänglig på ett datamedium som medföljer leveransen eller som kan laddas ned från internet.

1.11 Lagstadgade föreskrifter

För installation i motorfordon har det tyska trafiksäkerhetsverket (Kraftfahrt-Bundesamt) utfärdat ett godkännande för en komponent enligt ECE-R122 och ECE-R10 med följande officiella typgodkännandemärken, som finns på värmarens typskylt.

| Värmare typ: | ECE-typgodkännandemärke: |
|--------------|---|
| Hydronic S3 |  122 R – 000449 10 R – 057330 |

Föreskrift!

Utdrag ur Europaparlamentets och rådets ECE-föreskrift nr 122

Allmänna föreskrifter

- Indikering av drifttillstånd
 - En väl synlig driftindikering inom förarens synfält skall informera om när värmaren är påkopplad eller avstängd.

Föreskrifter för montering i fordonet

Giltighetsområde

- Med reservation för följande avsnitt skall förbränningsvärmare monteras enligt föreskrifterna 5.3 i ECE-R122.
- Beträffande fordon i klass O med värmare för flytande bränsle förutsätts att de uppfyller föreskrifterna i punkt 5.3 i ECE-R122.

Värmarens placering

- Karossdelar och andra komponenter i närheten av värmaren måste skyddas mot alltför hög värme och nedsmutsning från bränsle eller olja.
- Värmaren får inte utgöra en brandfara ens vid överhettning. Detta krav skall anses vara uppfyllt om ett tillräckligt stort avstånd till alla delar och en tillräcklig ventilation säkerställs vid monteringen genom att brandtåliga material eller värmesköldar används.
- I fordon i kategorierna M₂ och M₃ får värmaren inte placeras i passagerarutrymmet. Montering inuti ett effektivt tillslutet hölje, som även uppfyller de ovan angivna villkoren är emellertid tillåten.
- Typskylten eller en kopia av den skall placeras så att den lätt kan läsas när värmaren är monterad i fordonet.
- Varje rimlig försiktighetsåtgärd bör vidtas vid placeringen av värmaren för att minimera riskerna för personskada eller skador på medförda föremål.

Bränsletillförsel

- Om en separat bränsletank används får bränslepåfyllningsröret inte vara placerat i passagerarutrymmet. Det skall vara försett med ett tättslutande lock för att förhindra bränslespill.
- På värmare som drivs med flytande bränsle och där bränsletillförseln är skild från fordonets bränsletillförsel skall bränsletypen och påfyllningsröret vara tydligt märkta.
- En anvisning som anger att värmaren måste stängas av innan bränsle fylls på skall anbringas på påfyllningsröret.

Avgassystem

Avgasröret skall placeras så att utsläpp inte kommer in i fordonet genom fläktar, varmluftsintag eller öppna fönster.

Förbränningsluftintag

- Luften till värmarens brännkammare får inte tas från fordonets passagerarutrymme.
- Luftintaget måste vara placerat eller skyddat på ett sådant sätt att det inte kan blockeras av skräp eller bagage.

Automatisk kontroll av uppvärmningssystemet

Om motorn stannar skall värmaren automatiskt stängas av och bränsletillförseln brytas inom 5 sekunder. Om en manuell anordning redan aktiverats får värmaren förbli i drift.

Observera

- På fordon i klass M₁ (fordon för persontransport / personbilar) och N (fordon för godstransport) får värmaren **inte** monteras i förarhytten eller passagerarutrymmet.
- Förutsättningen för att garantin skall gälla och ansvarsanspråk kunna tillgodoses är att de lagstadgade föreskrifterna, de ytterligare föreskrifterna och säkerhetsanvisningarna följs.
- Om de lagstadgade föreskrifterna och säkerhetsanvisningarna inte beaktas eller om reparation sker på ett icke fackmässigt sätt – även om originalreservdelar används – upphör garantin och Eberspächer Climate Control Systems GmbH & Co. KG:s ansvar att gälla.
- De lagstadgade föreskrifterna är bindande och måste även följas i länder där det inte finns några speciella föreskrifter.
- Montering av värmaren i efterhand måste ske i enlighet med denna monteringsanvisning.
- Vid montering av värmaren i fordon, som inte omfattas av vägtrafikförordningen skall de särskilda föreskrifter som gäller för dessa följas.
- Vid montering av värmaren i specialfordon måste de föreskrifter som gäller för sådana fordon beaktas.
- Ytterligare krav på monteringen återfinns i respektive avsnitt i denna monteringsanvisning.

1.12 Risk- och säkerhetsanvisningar för montering och drift



Fara!

Skade-, brand- och förgiftningsrisk!

- Innan något arbete påbörjas måste fordonsbatteriet lossas.
- Före arbeten på värmaren måste denna fränkopplas och alla heta komponenter svalna.
- Värmaren får inte tas i drift i slutna utrymmen som exempelvis garage eller parkeringshus.



Försiktigt!

Säkerhetsföreskrifter för installation och drift!

- Värmaren får endast monteras eller – vid reparations- eller garantifall – repareras av en av tillverkaren auktoriserad servicepartner i enlighet med uppgifterna i denna dokumentation och eventuellt speciella monteringsförslag.
- Reparationer som utförs av tredje part som inte auktoriserats av tillverkaren och / eller med andra än originalreservdelar är farliga och därför förbjudna. De medför att värmarens typgodkännande upphör att gälla och därmed eventuellt också fordonets typgodkännande.
- Följande åtgärder är inte tillåtna:
 - Förändringar på uppvärmningsrelevanta komponenter.
 - Användning av delar som inte godkänts av tillverkaren.
 - Montering och drift som avviker från lagstadgade, säkerhets- och / eller funktionsrelevanta uppgifter i monteringsanvisningen och i bruksanvisningen. Detta gäller i synnerhet i fråga om elektrisk ledningsdragnings, bränsleförsörjning och ledningar för förbränningsluft och avgaser.
- Vid montering eller reparation får endast originaltillbehör och originalreservdelar användas.
- För styrning av värmaren får endast manöverelement som godkänts av tillverkaren användas. Användning av andra manöverelement kan leda till funktionsfel.
- Innan en värmare monteras på nytt i ett annat fordon måste värmarens vattenförande delar spolras med rent vatten.
- Vid elsvetsning på fordonet måste för skydd av styrdonet pluskablen på batteriet lossas och anslutas till jord.
- Defekta säkringar får endast bytas ut mot säkringar med det föreskrivna säkringsvärdet.
- Värmaren får inte användas om det finns lättantändliga material (t.ex. torrt gräs, löv, papper etc.) vid avgasledningen eller på platser där lättantändliga ångor eller damm kan bildas, t.ex. i närheten av
 - bränslelager
 - kollager
 - trälager
 - spannmålslager och liknande
- Stäng av värmaren vid tankning.
- Värmarens monteringsutrymme (om värmaren är monterad i en skyddslåda eller liknande) är inget förvaringsutrymme och måste hållas fritt. I synnerhet bränslereservdunkar, oljeburkar,

sprayburkar, gaspatroner, brandsläckare, putstrasor, klädesplagg, papper osv. får inte förvaras eller transporteras på eller bredvid värmaren.

- Om det läcker bränsle ur värmarens bränslesystem (otätthet), måste skadan omgående åtgärdas av en Eberspächer-partner.
- Vid påfyllning av frostskyddsmedel får endast av fordonstillverkaren godkända frostskyddsmedel användas; se fordonshandboken. Blandning med ej godkänt frostskyddsmedel kan leda till skador på motor och värmare.
- Avbryt inte värmarens eftergång i förtid, t.ex. genom att aktivera batterifrånskiljaren, om det inte är fråga om en nödfränkoppling.



Observera

- Alla avvikelser från de säkerhetskrav som gäller för montering och drift måste avtalas skriftligt med tillverkaren innan de verkställs.
- Efter monteringen skall anvisningsdekalen med texten "Stäng av värmaren innan du tankar" anbringas i närheten av tankens påfyllningsöppning.

1.13 Förebyggande av olyckor

Som grundregel gäller att alla olycksförebyggande föreskrifter och verkstads- och driftskyddsanvisningar alltid skall beaktas.

2 Produktinformation

2.1 Beställningsnr och leveransomfattning

2.1.1 Bensinvärmare

| Bild nr | Benämning | Beställningsnr | |
|---------|-----------------|-----------------|-----------------|
| | | → 05/2020 | 05/2020 → |
| 1 | B 4 E – 12 V CS | 20.2007.05.0000 | 20.2050.05.0000 |
| 1 | B 5 E – 12 V CS | 20.2008.05.0000 | 20.2051.05.0000 |

2.1.2 Dieselvärmare

| Bild nr | Benämning | Beställningsnr | |
|---------|-----------------------------------|-----------------|-----------------|
| | | → 05/2020 | 05/2020 → |
| 1 | D 4 E – 12 V CS | 25.2933.05.0000 | 25.2992.05.0000 |
| 1 | D 4 E – 12 V CS VDP ¹⁾ | 25.2943.05.0000 | 25.2995.05.0000 |
| 1 | D 5 E – 12 V CS | 25.2934.05.0000 | 25.2993.05.0000 |
| 1 | D 4 E – 12 V CS VDP ¹⁾ | 25.2942.05.0000 | 25.2994.05.0000 |

1) Värmare med tryckbeständig doseringspump (VDP)

Beställs extra:

| Antal | Benämning | Beställningsnr |
|-------|---|-----------------|
| 1 | Universalmonteringssats | 25.2933.80.0000 |
| 1 | Monteringssats Hydronic S3 Economy för fritidsfordon och båtar (konstruerad för anslutning till det allmänna 230 V-elnetet) | 25.2652.82.0000 |
| 1 | Manöverelement ¹⁾ | --- |

1) Beträffande manöverelement se prislista eller produktkatalog

2.1.3 Leveransomfattning värmare

Se bild [på sid. 12](#)

| Bild nr | Antal | Benämning |
|---------|-------|-----------------------|
| 1 | 1 | Värmare |
| 2 | 1 | Doseringspump |
| 3 | 1 | Vattenpump |
| 4 | 1 | Sensorkåpa |
| 5 | 2 | Vattenstutsar |
| 6 | 2 | O-ring |
| 7 | 1 | Skruv M5 x 18 |
| --- | --- | Teknisk dokumentation |

2.1.4 Leveransomfattning monteringsats standard

Se bild [på sid. 12](#)

| Bild nr | Antal | Benämning |
|---------|-------|----------------------------------|
| 8 | 1 | Hållare, värmare |
| 9 | 1 | Kabelsträng värmare |
| 10 | 1 | Kabelsträng vattenpump |
| 11 | 1 | Tankanslutning |
| 12 | 2 | Vattenstutsar 90° |
| 13 | 1 | Hållare |
| 14 | 1 | Hållare |
| 15 | 1 | Hållare, vattenpump |
| 16 | 1 | Flexibelt avgasrör, 900 mm långt |

| Bild nr | Antal | Benämning |
|---------|--------|--|
| 17 | 1 | Vattenslang |
| 18 | 1 | Kabelsträng, fläkt |
| 19 | 1 | Avgasljuddämpare |
| 20 | 1 | Bränslerör 4 x 1 |
| 21 | 1 | Ljuddämpare för förbränningsluftinsug, 760 mm lång |
| 22 | 1 | Flexibelt avgasändrör, 300 mm långt |
| 23 | 1 | Kombihållare |
| 24 | 1 | Hållare för diagnoskontakt |
| - | 1 sats | Kabelband |
| - | 1 sats | Fästanordningar |
| - | 1 sats | Anslutningsdelar vatten |
| - | 1 sats | Fästanordningar avgas/förbränningsluft |
| - | 1 sats | Fästanordningar elutrustning |
| - | 1 sats | Anslutningsdelar bränsle |
| - | 1 sats | Anslutningsdelar värmare |

2.1.5 Leveransomfattning för monteringsatsen Hydronic S3 Economy för fritidsfordon och båtar

Leveransomfattningen är identisk med monteringsatsen Standard, men den här är utrustad med kabelsträngen Hydronic S3 Economy för fritidsfordon och båtar. Den här kabelsträngen är avsedd för anslutning av värmaren till ett 12 V likspänningssystem, som också är anslutet till ett offentligt 230 V elnät via en spänningstransformator.

2.1.6 Delar som måste beställas separat

| Antal | Benämning | Beställningsnr |
|--------------------------|--|-----------------|
| 1 | Bränslefilter | 25.1226.89.0037 |
| 2 | Skarvdelar för bränslefiltret | 25.1888.80.0102 |
| 1 | Eftermonteringssats vattenkrets med termostat | 24.0347.80.0000 |
| 1 | Eftermonteringssats vattenkrets kupé- eller motorvärme | 24.0349.80.0000 |
| Anskaffas i fackhandeln: | | |
| - | Magnetventil, 2/2-vägs | |

2.1.7 Anslutningskablar / kabelsträngar

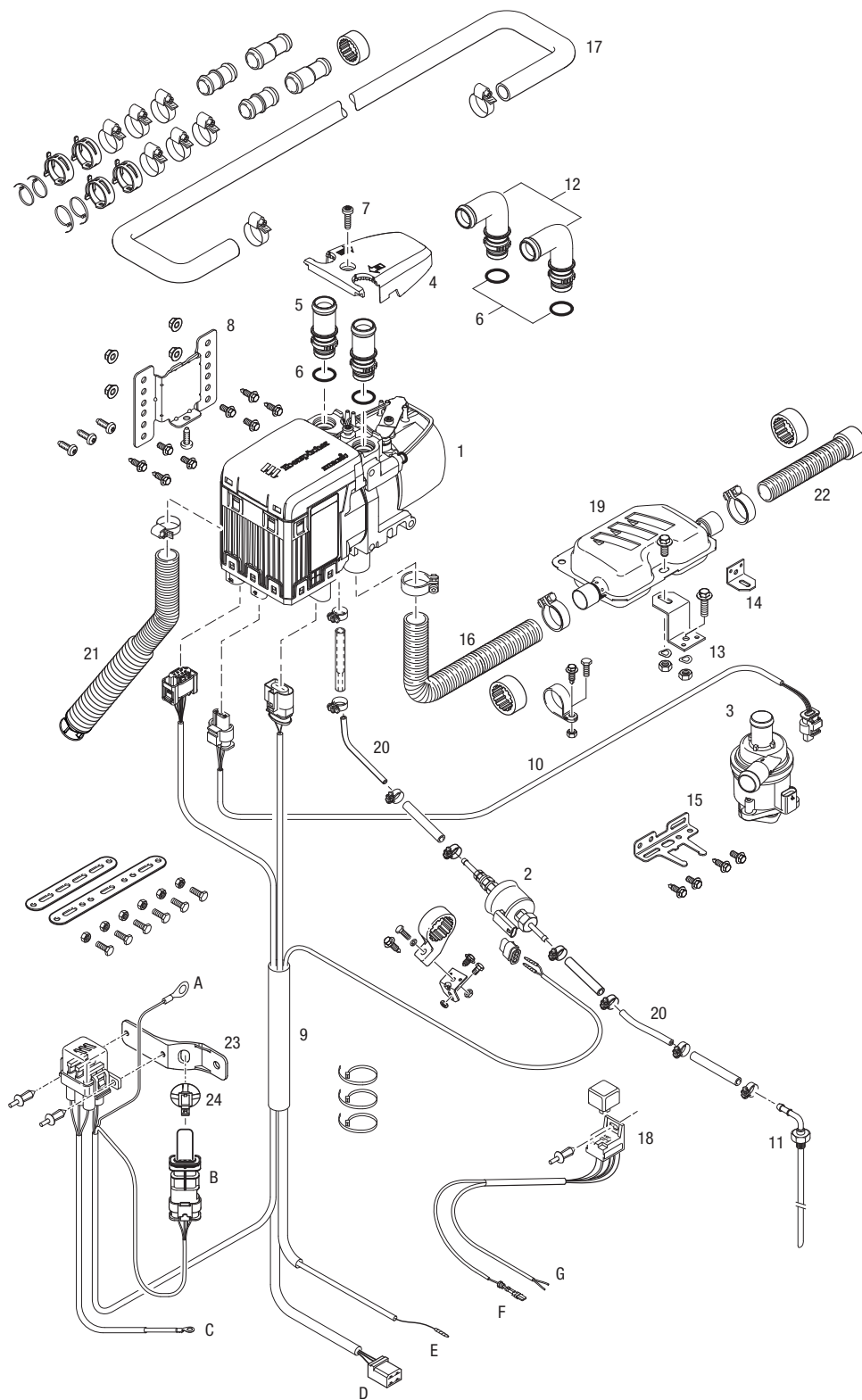
Se bild [på sid. 12](#)

- A Anslutning minus-försörjning
- B Kontaktanslutning diagnoskontroll
- C Anslutning plus-försörjning
- D Anslutning EasyFan-moduler
- E Anslutning manöverelement och plus-försörjning fläktrelä
- F Minus-försörjning fläktrelä
- G Styrning fordonsfläkt

i Observera

- Delar utan bildnummer är smådelar som är förpackade i påsen.
- De självbörande skruvar som ingår i monteringsatsen kan användas med en plättjocklek på 2 – 6 mm (åtdragningsmoment 9⁺¹ Nm).
- Om fler delar behövs för monteringen, kontrollera produktinformationen.

2.2 Översikt – värmare och monteringsatts



2.3 Tekniska data

2.3.1 Bensinvärmare

| Värmare typ | Hydronic S3 Economy | | | |
|--|---|-------------------------|--|---------|
| | B 4 E CS | | B 5 E CS | |
| Värmarmodell | B 4 E CS | | B 5 E CS | |
| Värmemedium | Blandning av vatten och frostskyddsmedel (andel frostskyddsmedel minst 10 % och högst. 50 %) | | | |
| Bränsle | Bensin – standard (DIN 51600 och DIN EN 228) | | | |
| Märkspänning | 12 volt | | | |
| Reglering av värmeströmmen | Maximum | Minimum | Maximum | Minimum |
| Värmeström (watt) | 4300 | 1800 | 5000 | 1800 |
| Bränsleförbrukning (l/h) | 0,57 | 0,23 | 0,67 | 0,23 |
| Medelhög elektrisk effektförbrukning (watt) | under drift | 24 | 7 | 32 |
| utan vattenpump, fordonsfläktrelä | vid start | 135 | | |
| Driftspänning | 10,5 volt | | | |
| Undre spänningsgräns: Ett i styrdonet installerat underspänningsskydd stänger av värmaren när den undre spänningsgränsen nås. | | | | |
| Övre spänningsgräns: Ett i styrdonet installerat överspänningsskydd stänger av värmaren när den övre spänningsgränsen nås. | 16 volt | | | |
| Tillåtet arbetstryck | högst 2,5 bar övertryck | | | |
| Värmarens vattenvolym | ca 0,09 l | | | |
| Minimivattenflöde i värmaren | 300 l/h | | | |
| Tillåten omgivningstemperatur (beakta också monteringsanvisningarna för värmaren resp- doseringspumpen!) | Värmare | under drift | –40 °C till +60 °C | |
| | | ur drift | –40 °C till +105 °C, tillfälligt +125 °C (5 x 2 h) | |
| | Doseringspump | under drift | –40 °C till +20 °C | |
| | | Lagring | –40 °C till +105 °C | |
| | | insugd förbränningsluft | max. +25 °C, tillfälligt +45 °C (15 minuter) | |
| Avstörningsgrad | 5 (DIN EN 55025) | | | |
| Vikt – utan kylvätska och påbyggnadsdelar | 2 kg | | | |
| Skyddsklass DIN 40050, del 9 | Värmare (i drift) | IP5K6K ¹⁾ | | |
| | Värmare (ur drift) | IP5K9K ¹⁾ | | |
| Tekniska data vattenpump | | | | |
| Märkspänning | 12 volt | | | |
| Nominell strömstyrka | max 1,6 A | | | |
| Nominellt matningstryck | 0,2 bar | | | |
| Matningseffekt | ≥ 500 l/h | | | |

1) Värmaren är skyddad mot damm i skadlig mängd, kraftig vattenspolning med förhöjt tryck samt mot vatten vid högtrycks-/ångtvätt (om den inte är i drift). Styrdonet är dammtätt, fullständigt skyddat mot kraftigt spolvatten samt mot vatten vid högtrycks-/ångtvätt (om den inte är i drift).

Försiktigt!

Drift av värmaren utanför vad som specificeras under Tekniska data kan leda till funktionsstörningar.

→ De tekniska data måste följas.

Observera

Anförda tekniska data gäller, om inga andra värden anges, med gängse toleranser om ±10 % vid märkspänning, 20 °C omgivningstemperatur och med Esslingen som referenshöjd.

2.3.2 Dieselvärmare

| Värmare typ | | Hydronic S3 Economy | | | |
|--|--|---|---------|--|---------|
| | | D 4 E CS | | D 5 E CS | |
| Värmarmodell | | Blandning av vatten och frostskyddsmedel (andel frostskyddsmedel minst 10 % och högst. 50 %) | | | |
| Värmemedium | | Diesel – standard (DIN EN 590) Tillåten inblandning max. 30 % FAME enligt DIN EN 14214. | | | |
| Bränsle | | 12 volt | | | |
| Märkspänning | | Maximum | Minimum | Maximum | Minimum |
| Arbetsområde | | 4300 | 1300 | 5000 | 1300 |
| Värmeström (watt) | | 0,53 | 0,15 | 0,59 | 0,15 |
| Bränsleförbrukning (l/h) | | 135 | | | |
| Medelhög elektrisk effektförbrukning (watt) | | 27 | 5 | 32 | 5 |
| utan vattenpump, utan fordonsfläktrelä | | vid start | | | |
| Driftspänning | | 10,5 volt | | | |
| Undre spänningsgräns: Ett i styrdonet installerat underspänningsskydd stänger av värmaren när den undre spänningsgränsen nås. | | 16 volt | | | |
| Övre spänningsgräns: Ett i styrdonet installerat överspänningsskydd stänger av värmaren när den övre spänningsgränsen nås. | | högst 2,5 bar övertryck | | | |
| Tillåtet arbetstryck | | ca 0,09 l | | | |
| Värmarens vattenvolym | | 300 l/h | | | |
| Minimivattenflöde i värmaren | | –40 °C till +80 °C | | | |
| Tillåten omgivningstemperatur (beakta också monteringsanvisningarna för värmaren resp- doseringspumpen!) | | Värmare | | ur drift | |
| | | Doseringss- | | under drift | |
| | | pump | | ur drift | |
| | | insugd förbränningsluft | | max. +45 °C, tillfälligt +80 °C (15 minuter) | |
| Avstörningsgrad | | 5 (DIN EN 55025) | | | |
| Vikt – utan kylvätska och påbyggnadsdelar | | 2 kg | | | |
| Skyddsklass DIN 40050, del 9 | | Värmare (i drift) | | IP5K6K ¹⁾ | |
| | | Värmare (ur drift) | | IP5K9K ¹⁾ | |
| Tekniska data vattenpump | | | | | |
| Märkspänning | | 12 volt | | | |
| Nominell strömstyrka | | max 1,6 A | | | |
| Nominellt matningstryck | | 0,2 bar | | | |
| Matningseffekt | | ≥ 500 l/h | | | |

1) Värmaren är skyddad mot damm i skadlig mängd, mot kraftig vattenspolning med förhöjt tryck samt mot vatten vid högtrycks-/ångtvätt (om den inte är i drift). Styrdonet är dammtätt, fullständigt skyddat mot kraftigt spolvatten med förhöjt tryck samt mot vatten vid högtrycks-/ångtvätt (om den inte är i drift).


Försiktigt!

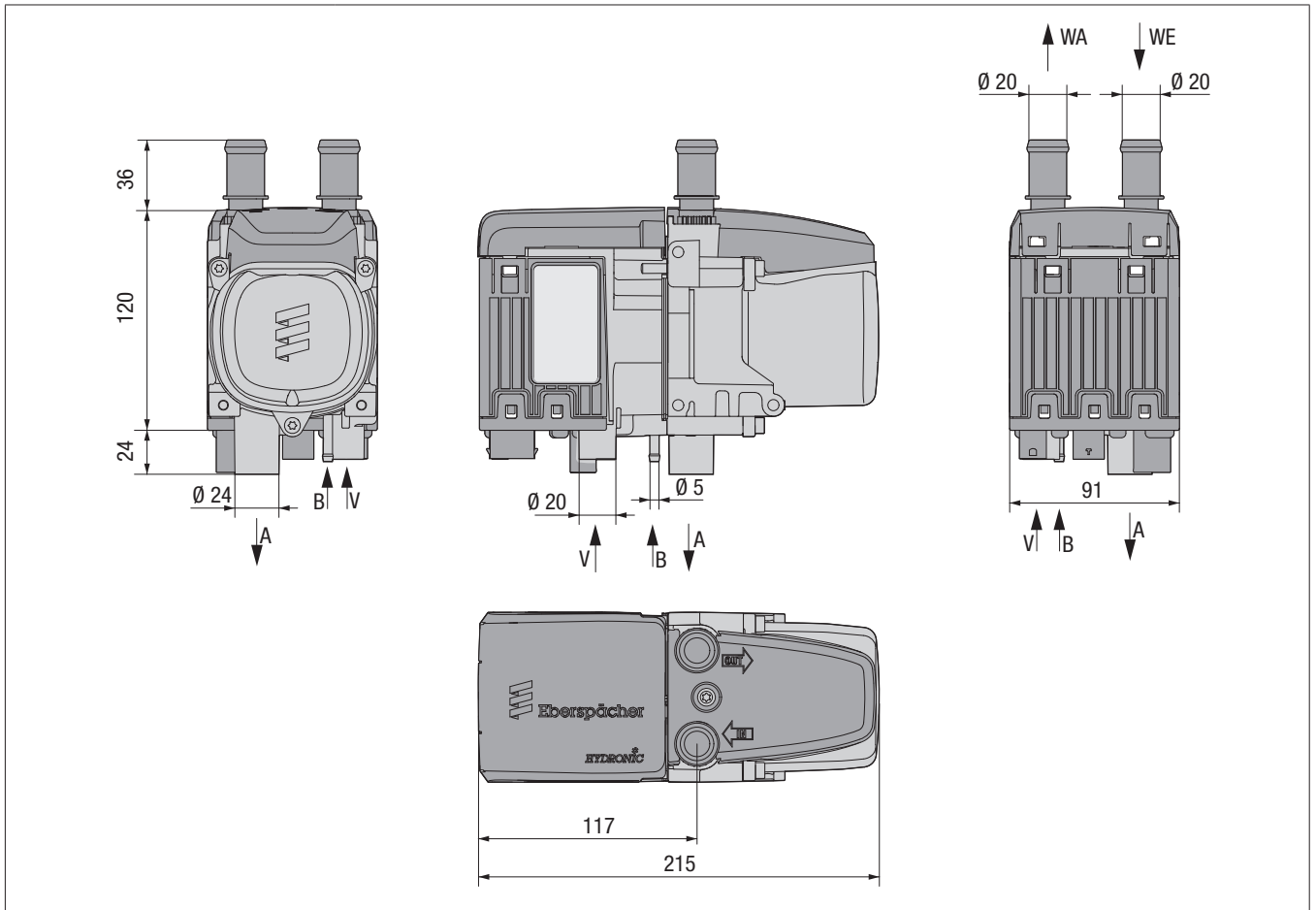
Drift av värmaren utanför vad som specificeras under Tekniska data kan leda till funktionsstörningar.

→ De tekniska data måste följas.


Observera

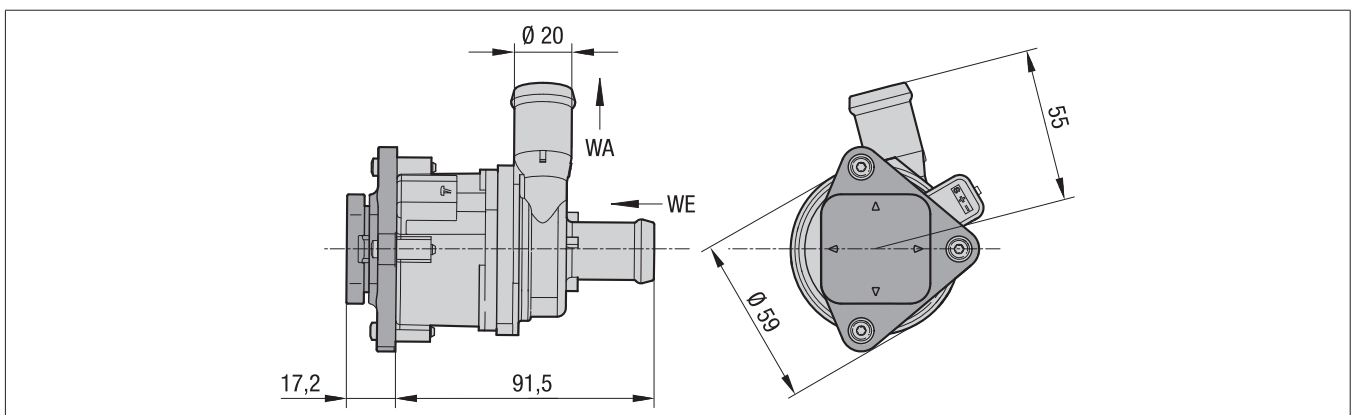
Anförda tekniska data gäller, om inga andra värden anges, med gängse toleranser om ±10 % vid märkspänning, 20 °C omgivningstemperatur och med Esslingen som referenshöjd.

2.4 Huvudmått värmare



- | | | | |
|---|------------------|----|--------------|
| A | Avgas | WA | Vattenutlopp |
| B | Bränsle | WE | Vatteninlopp |
| V | Förbränningsluft | | |

2.5 Huvudmått vattenpump



- | | |
|----|--------------|
| WA | Vattenutlopp |
| WE | Vatteninlopp |

3 Montering

3.1 Monteringslägen för värmare

Värmaren bör helst installeras i normalläget. Allt efter monteringsförutsättningarna kan värmaren monteras i de tillåtna svänglägena.

i Observera

Under värmedrift kan de angivna normal- resp. maximal-monteringslägena kortvarigt avvika upp till +15° i alla riktningar.

Dessa avvikelser, som uppstår genom fordonets snedlägen, påverkar inte värmarens funktion.

3.1.1 Monteringsläge – värmaren stående / liggande

Tillåtna monteringslägen är normalläget (stående) och lutande fram till monteringsläget liggande. Alla monteringslägen mellan 0° och 90° är tillåtna, se Bild 1.

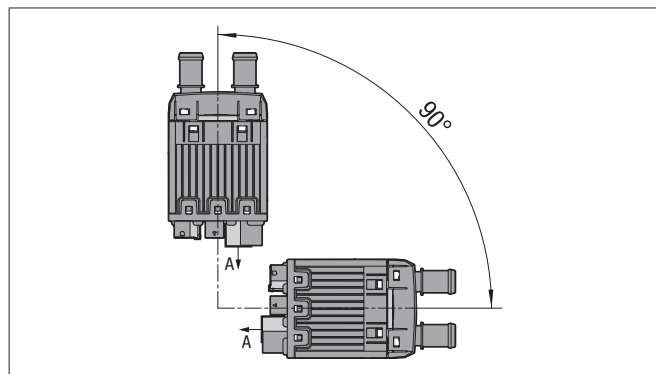


Bild 1

i Observera

Vid avvikelse från normalläget måste värmarens avgasstuts (A) **alltid** ligga under.

3.1.2 Monteringsläge – värmaren liggande / lodrätt

Tillåtna monteringslägen är liggande med lutningsläge upp till monteringsläget lodrätt. Alla monteringslägen mellan 0° och 90° är tillåtna, se Bild 2.

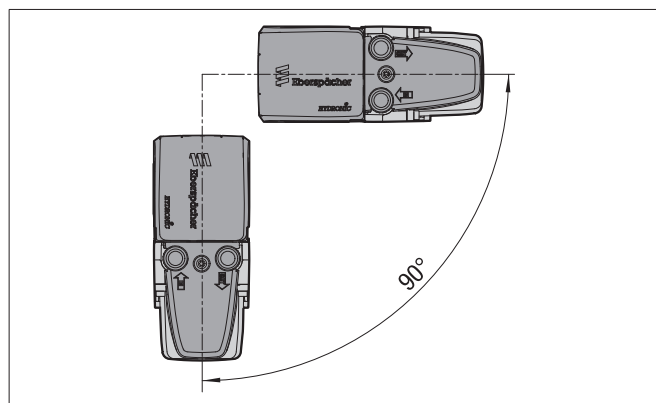


Bild 2

3.2 Monteringsläge vattenpump

Allt efter monteringsförutsättningarna kan vattenpumpen monteras i de tillåtna lutningslägena, se Bild 3.

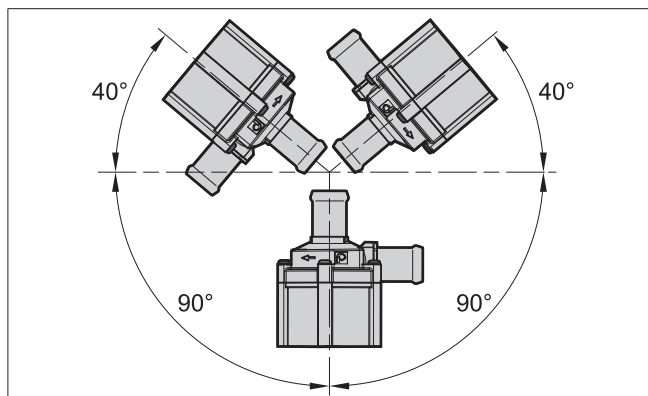


Bild 3

i Observera

- Vattenpumpen är inte självsugande. Därför måste vattentillobet utföras då att pumpen alltid är fullständigt fylld med kylvätska.
- Det är inte tillåtet att montera vattenpumpen med pumphuvudet nedåt.
- Montera inte vattenpumpen på det lägsta stället i kylvätskekretsen för att inte partiklarna i kylvätskan skall avsättas i vattenpumpen.

3.3 Monteringsplats

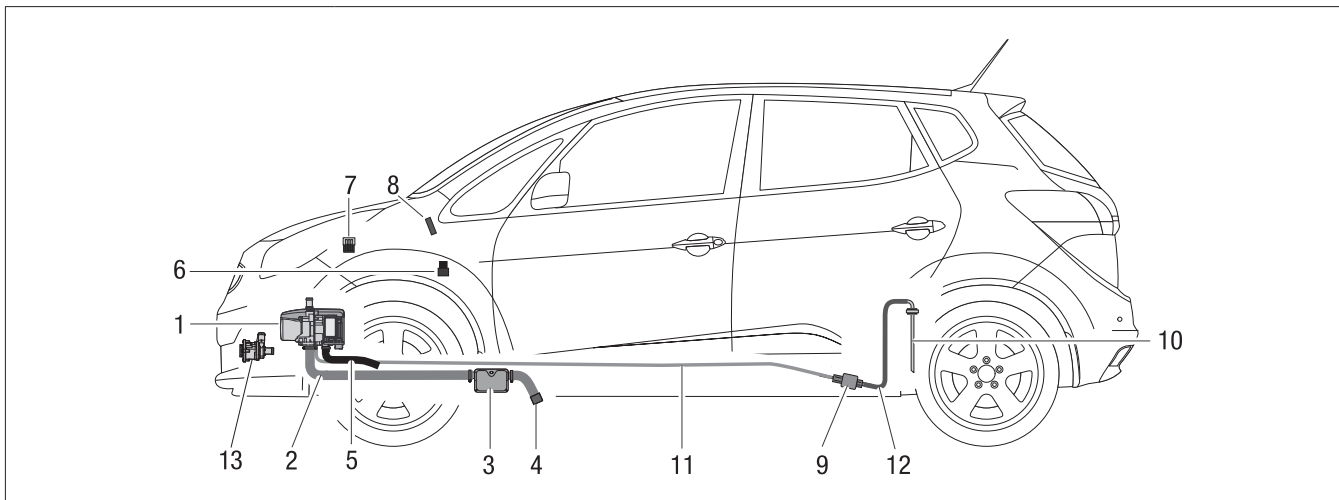
Värmarens och vattenpumpens monteringsplats är motorrummet.

Värmaren måste monteras under den minimala tillåtna kylvätskenivån (utjämningsbehållare, kylare, fordonets värmeväxlare), så att värmarens värmeväxlare och vattenpumpen kan avluftas automatiskt.

i Observera

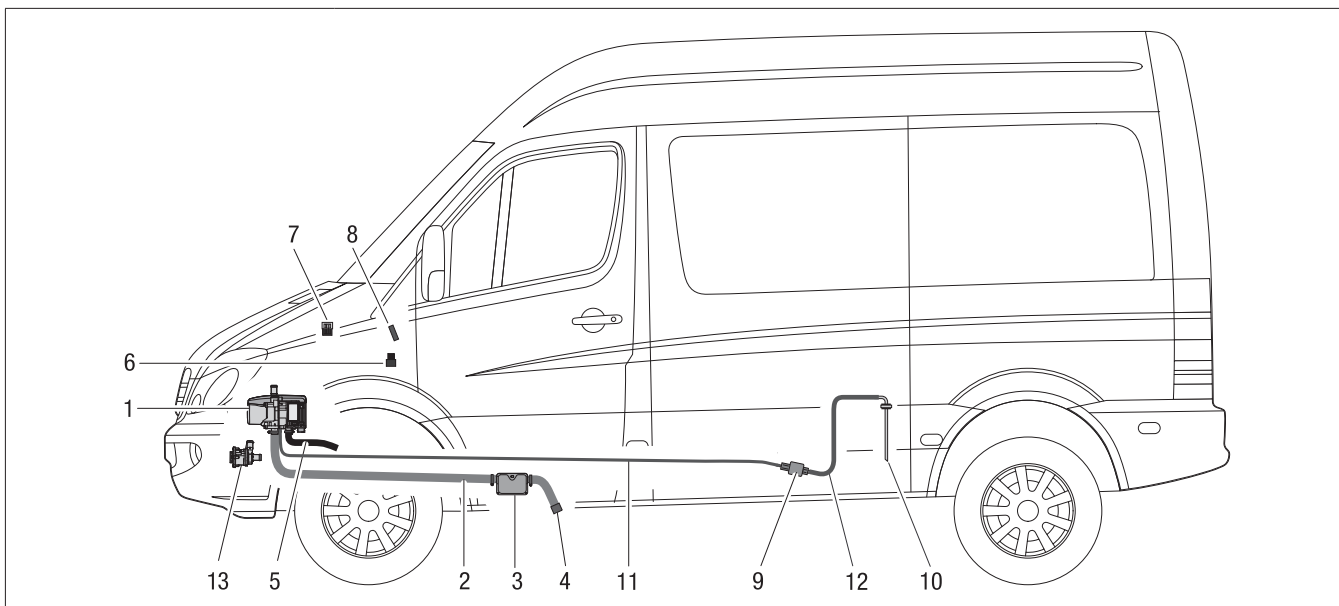
- På en lastbil bör vattenvärmaren företrädesvis monteras under förarhytten i närheten av fordonsmotorn och fästas på den längsgående balken.
- Beakta föreskrifterna och säkerhetsanvisningarna [på sidan 15 ff.](#)
- De monteringsförslag som ges i monteringsanvisningen är exempel. Andra monteringsplatser är också tillåtna om de uppfyller de monteringskrav som anges i denna monteringsanvisning.
- Beakta drift- och förvaringstemperaturer.
- Ytterligare information om monteringen (t.ex. för båtar och fartyg) erhålls på begäran från tillverkaren.
- Se till att avståndet till heta fordonsdetaljer är tillräckligt.

3.3.1 Monteringsexempel: Bensinvärmare i personbil



- | | | | |
|--------------------|-------------------------|-------------------|-----------------|
| 1 Värmare | 5 Förbränningsluftslang | 8 Manöverelement | 11 Tryckledning |
| 2 Avgasrör | 6 Fläktrelä | 9 Doseringspump | 12 Sugledning |
| 3 Avgasljuddämpare | 7 Säkringshållare | 10 Tankanslutning | 13 Vattenpump |
| 4 Avgasändrör | | | |

3.3.2 Monteringsexempel: Dieselvärmare i skåpvagn



- | | | | |
|--------------------|-------------------------|-------------------|-----------------|
| 1 Värmare | 5 Förbränningsluftslang | 8 Manöverelement | 11 Tryckledning |
| 2 Avgasrör | 6 Fläktrelä | 9 Doseringspump | 12 Sugledning |
| 3 Avgasljuddämpare | 7 Säkringshållare | 10 Tankanslutning | 13 Vattenpump |
| 4 Avgasändrör | | | |

3.4 Montera värmaren

Fäst värmaren med hållaren ur monteringssetsen på ett lämpligt ställe på fordonet.

3.4.1 Monteringssteg

- Fäst hållaren med 4 sexkantskruvar M6 × 12 och 4 sexkantmuttrar M6 eller med 4 självborrande skruvar 6,3 x 19 (åtdragningsmoment: 9+1 Nm), [se Bild 4](#).

i Observera

Montering med självborrande skruvar förutsätter att fästplattan har en plåttjocklek på 2–6 mm.

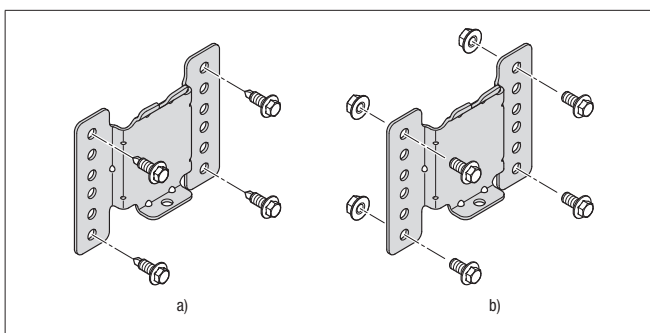


Bild 4

- a) Montering med 4 självborrande skruvar 6,3 x 19
 b) Montering med 4 sexkantskruvar M6 x 12 och 4 sexkantmuttrar M6

i Observera

Använd helst de övre och nedre fästhål, [se Bild 4](#). Om andra hål används måste det vara minst två hål mellan fästskruvarna.

- Sätt in värmaren i hållaren och fäst den vid hållaren med en skruv M6 x 16, nyckelvidd T30 (åtdragningsmoment: 10+1 Nm), [se Bild 5](#).

i Observera

- För fastsättning av värmaren med standardhållaren används en självgående skruv. Härvid får ingen gängskärning göras i förväg. När skruven skruvas in i kärnhålet formas gängen av skruven.
- Vid montering i fordonet är det viktigt att se till att värmaren efter infästningen vid såväl statisk som dynamisk belastning är fri från någon kraft som utövas av intilliggande komponenter, . Idealiskt bör efter monteringen ett avstånd kvarstå till intilliggande fordonskomponenter.

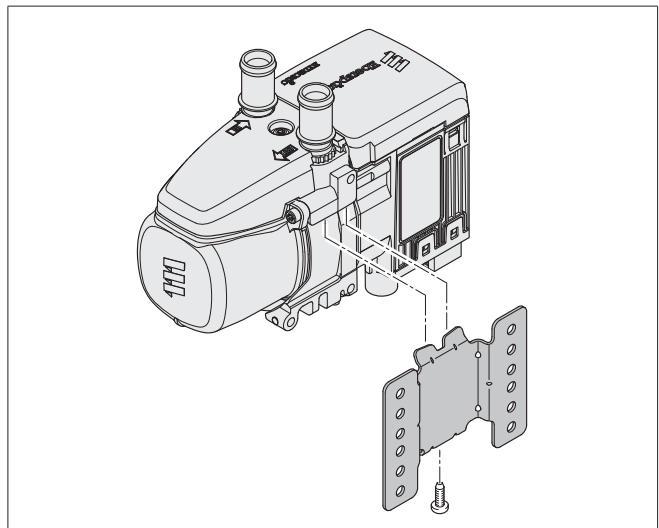


Bild 5

3.4.2 Monteringsanvisningar för självgående skruvar

- Sätt an skruven för hand och skruva i den.
 - Angivet åtdragningsmoment måste ovillkorligen följas.
- Vid ny fastskruvning sätts skruven likaså an för hand och ingen ny gängskärning görs.
- Den självgående skruven kan användas för upp till 6 monteringsförsök.
- Vid reparation (demontering av värmaren) kan alternativt en metrisk skruv (M6 x 16) användas.

i Observera

Vid användning av en fordonsspecifik hållare måste följande punkter observeras:

- Använd de medföljande självgående skruvarna – åtdragningsmoment: 10⁺¹ Nm)
- Se till att inga krafter utövas på angränsande komponenter under infästningen, särskilt inte på plastkåpan till fläkten/styrdonet.

3.5 Montera vattenpumpen

Fäst hållaren för vattenpumpen ur monteringssetsen på ett lämpligt ställe på fordonet. Sätt därefter in vattenpumpen i gummielementet och tryck in den tills vattenpumpen hakat i.

i Observera

För anslutning av vattenpumpen till värmarens vattenstuts används den medlevererade slangen och fjäderbandsklämma. Spännintervall 26–28 mm. Om fordonets egen slang används måste slangens diameter kontrolleras före monteringen.

3.6 Fästa typskylten

Typskylten (1) sitter på värmarens sida. Den andra typskylten (duplicat) följer med värmaren och måste fästas väl synlig på fordonet [se Bild 6](#).

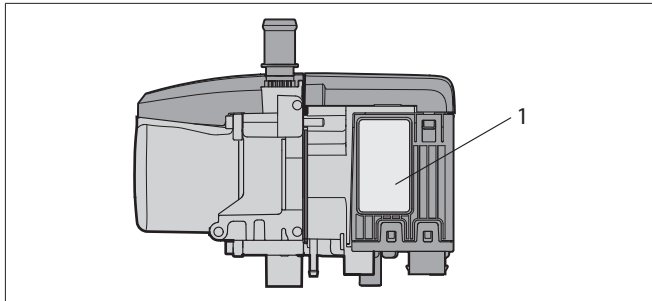


Bild 6

1 Typskylt

i Observera

Följ föreskrifterna [på sid. 9](#).

3.7 Fästa säkringshållare och diagnoskontakt

- Fäst kombihållaren (1) på en lämplig lättillgänglig plats i motorrummet med skruv M6 eller på en stagbult.
- Kläm in hållaren för diagnoskontakten (2) i springan i plastbygeln. [se Bild 7](#)
- Skjut in diagnoskontakten (3) i sitt fäste i hållaren tills den snäpper fast hörbart.
- Fäst säkringshållaren (4) med 2 expanderbultar (5). Tryck då in båda bultarna tills hållaren sitter fast i plastbygeln.

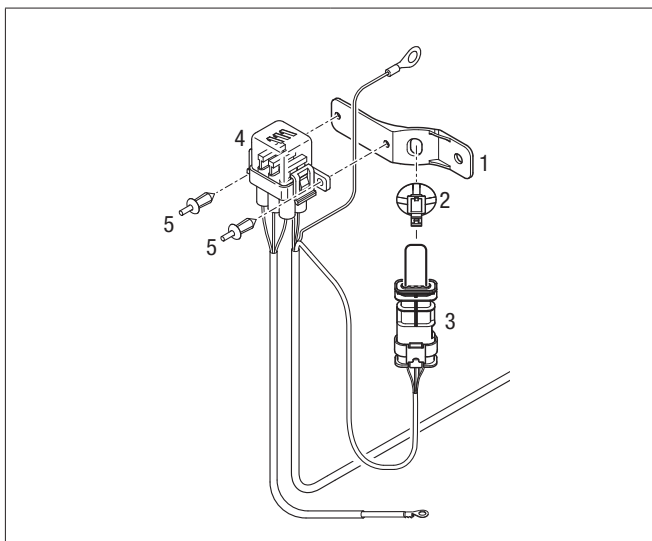


Bild 7

1 Kombihållare
2 Fästklämma
3 Diagnoskontakt
4 Säkringshållare
5 Expanderbult

3.8 Fästa fläktrösockeln

- Fäst fläktrösockeln (1) på en lämplig lätt tillgänglig plats med kabelband eller expanderbult (2). Tryck in expanderbulten 5,5 x 12 tills rösockeln sitter fast, [se Bild 8](#).
- Sätt på locket (3) på rösockeln.

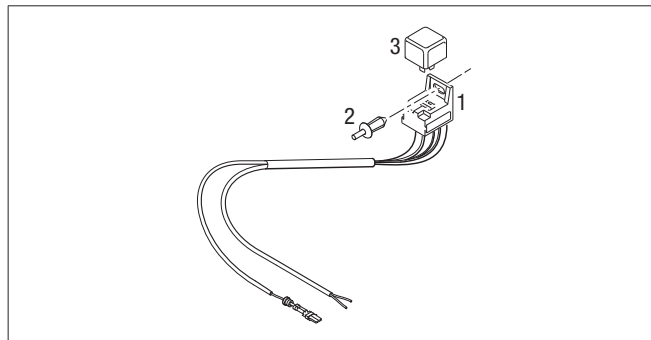


Bild 8

1 Fläktrösockel
2 Expanderbult
3 Lock till rösockeln

3.9 Montera vattenstutsarna

- Leveransomfattning värmare: två raka vattenstutsar
- Leveransomfattning monteringsats: två vinklade vattenstutsar

Beroende på monteringsförhållandena kan de raka (3) eller de vinklade vattenstutsarna (4) monteras tillsammans med sensorkåpan, [se Bild 9](#).

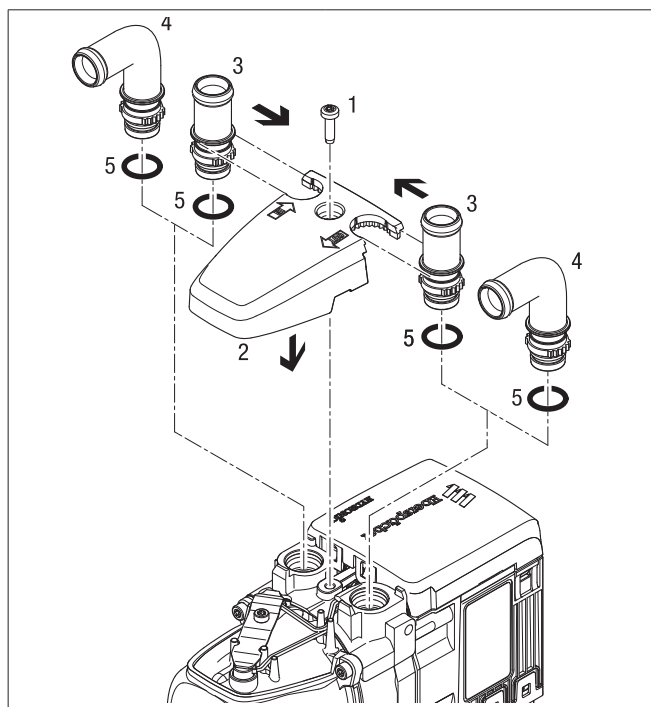


Bild 9

1 Skruv M5 x 18
2 Sensorkåpa
3 Stutsar, raka
4 Stutsar, vinklade
5 O-ring

3.9.1 Monteringssteg

- Sätt in O-ringarna (5) i spåret på stutsarna.
- Sätt in stutsarna (3 eller 4) i ursparningarna på sensorkåpan (2). Stutsarnas fläns skall sitta ovanför kåpan.
- Positionera stutsarna med tandningen i sensorkåpan och fixera dem.
- Sätt på sensorkåpan med stutsarna främst på värmaren.
- Tryck in stutsarna helt i anslutningshålen på värmeväxlaren.
- Om vinklade stutsar används måste riktningen anpassas:
- Lyft sensorkåpan upp till stutsarnas fläns.
- Vrid stutsarna i rätt riktning.
- Skjut sensorkåpan nedåt och efterjustera stutsarnas läge tills tandningen åter griper in.
- Fäst sensorkåpan med en skruv M5 x 18 (åtdragningsmoment 6,5+0,5 Nm).

Observera

För fastsättning av sensorkåpan används en självgående skruv. Härvid får ingen gängskärning göras i förväg. När skruven skruvas in i kärnhålet formas gången av skruven.

3.9.2 Monteringsanvisningar

- Sätt an skruven för hand och skruva i den.
 - Angivet åtdragningsmoment måste följas.
- Vid ny fastskruvning sätts skruven likaså an för hand och ingen ny gängskärning görs.
- Skruven kan användas för upp till 6 monteringsförsök.
- Vid reparation (demontering av värmaren) kan alternativt en metrisk skruv (M5 x 18) användas.

3.10 Anslutning till kylvätskekretsen

Varning!

Risk för brännskador och andra kroppsskador

De höga temperaturerna i kylvätskan och komponenterna i kylvätskekretsen kan orsaka brännskador och andra kroppsskador.

- Före arbeten på kylvätskekretsen måste alla delar ha svalnat helt, använd skyddshandskar om det behövs.
- Dra och fäst kylvätskeförande delar så, att det inte uppstår någon fara för människor, djur eller värmekänsligt material genom värmestrålning eller beröring.

Anslutningen av värmaren till kylvätskekretsen görs i vattentillflödesslangen från fordonsmotorn till värmeväxlaren. För detta finns flera monteringsvarianter. Dessa beskrivs [fr.o.m. sid. 20](#).

Observera

- Vid monteringen av värmaren måste genomströmningsriktningen i kylvätskekretsen beaktas.
- Fyll värmaren och vattenslangarna med kylvätska före anslutningen till kylvätskekretsen.

- Dra vattenslangarna utan skarpa böjar och så stigande som möjligt.
- Vid dragningen av vattenslangarna måste tillses att avståndet till heta fordonsdelar och vassa kanter är tillräckligt stort.
- Skydda alla vattenslangar / vattenrör mot avnötning och för höga temperaturer.
- För anslutning av vattenpumpen till värmarens vattenstuts används den medlevererade slangen och fjäderbandsklämmorna. Spännintervall 26–28 mm. Vid direkt anslutning av fordonets vattenslang till vattenpumpen eller vattenstutsarna måste diametern kontrolleras och vid behov slangklämmor användas.
- Säkra alla slangförbindelser med slangklämmor (åtdragningsmoment: 3^{+0,5} Nm).
- Drag åt slangklämmorna en gång till när fordonet har varit i drift i 2 timmar eller kört 100 kilometer.
- Det minsta tillåtna vattenflödet är säkerställt om temperaturskillnaden mellan värmemediets inlopp och utlopp inte överstiger 10 K vid en kylvattentemperatur på > 60 °C.
- I kylvätskekretsen får endast övertrycksventiler med ett öppningstryck på min. 0,4 – max. 2 bar användas.
- Som korrosionsskydd måste kylvätskekretsen året om innehålla minst 10 % frostskyddsmedel.
- Vid kyla måste kylvätskan innehålla tillräckligt med frostskyddsmedel. Fordonstillverkarens uppgifter om blandningsförhållandet måste följas.
- Före den första idrifttagningen av värmaren eller efter att kylvätskan har bytts ut måste hela kylvätskekretsen inklusive värmaren avluftas blåsfrött i enlighet med fordonstillverkarens uppgifter.
- Använd endast av fordonstillverkaren godkända frostskyddsmedel i det tillåtna blandningsförhållandet (frostskyddsmedel / vatten).
- Vattenslangar / vattenrör måste fästas säkert för att förhindra skador och / eller bullerutveckling på grund av vibrationer. Rekommendation: Utgående vattenslangar / vattenrör från värmaren måste fästas med slangklämmor, rörklämmor eller buntband med 20 cm avstånd.

3.10.1 Kylvätskekrets "Inline-anslutning"

- Lossa vattentillloppsslangen från fordonsmotorn till fordonets värmeväxlare.
- Anslut värmaren och vattenpumpen till vattentillloppsslangen med kopplingsstycken och vattenslangar.
- Dra en vattenslang från vattenpumpens tryckstuts till värmarens vatteninloppsstuts och anslut.

Värme karakteristik

När värmaren är tillkopplad tillförs värmen först endast till fordonsmotorn via fordonets värmeväxlare.

När vattentemperaturen nått ca 30 °C startar fordonsfläkten och värmen tillförs även till , passagerarutrymmet, [se Bild 10](#).

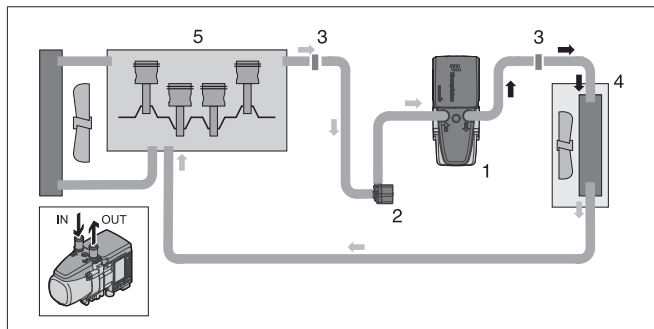


Bild 10

- | | |
|------------------|----------------|
| 1 Värmare | 4 Värmeväxlare |
| 2 Vattenpump | 5 Fordonsmotor |
| 3 Anslutningsdel | |

3.10.2 Kylvätskekrets "Inline – endast förvärmning av motorn"

- Lossa vattenreturslangen från värmeväxlaren till fordonets motor.
- Anslut värmaren och vattenpumpen med kopplingsstycket och vattenslangar.

Värme karakteristik

För enbart förvärmning av motorn skall temperaturregulatorn ställas på "Kallt" och fläkten stängas av. Då sker ingen värmeavgivning till fordonskupén, [se Bild 11](#).

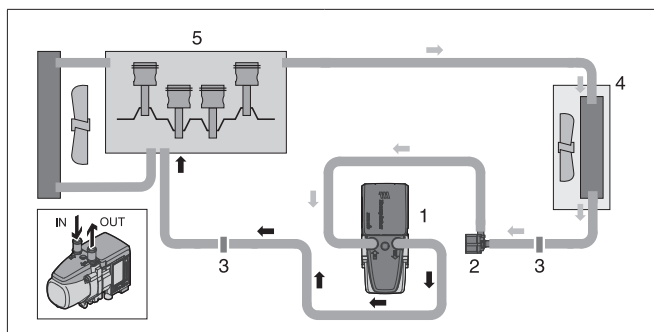


Bild 11

- | | |
|------------------|----------------|
| 1 Värmare | 4 Värmeväxlare |
| 2 Vattenpump | 5 Fordonsmotor |
| 3 Anslutningsdel | |

3.10.3 Kylvätskekrets med backventil och termostat

- Lossa vattentilloppsslangen från fordonsmotorn till fordonets värmeväxlare och sätt in backventilen.
- Lossa vattenreturslangen från fordonets värmeväxlare till fordonsmotorn och sätt i T-stycket.
- Anslut värmaren och vattenpumpen med vattenslangar till termostaten, backventilen och T-stycket på det sätt som visas på skissen.

Värme karakteristik – liten kylvätskekrets

Upp till en kylvattentemperatur på ca 70 °C tillförs värmen från värmaren först endast till värmeväxlaren – snabb uppvärmning av fordonskupén, [se Bild 12](#).

Värme karakteristik - stor kylvätskekrets

Om kylvattentemperaturen fortsätter att stiga, kopplar termostaten långsamt om till den större krets (full omkoppling nås vid ca 75 °C) – uppvärmning av fordonskupén och dessutom förvärmning av motorn, [se Bild 12](#).

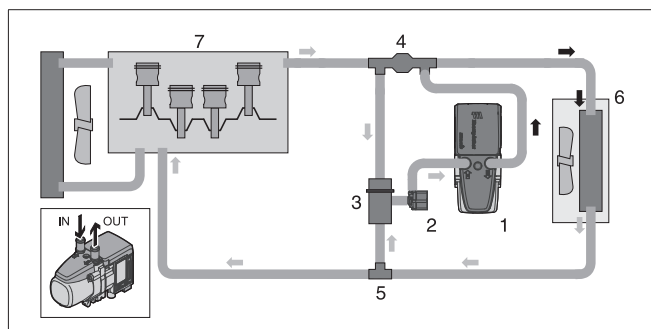


Bild 12

- | | |
|--------------|----------------|
| 1 Värmare | 5 T-stycke |
| 2 Vattenpump | 6 Värmeväxlare |
| 3 Termostat | 7 Fordonsmotor |
| 4 Backventil | |

i Observera

Termostat, backventil och T-stycke måste beställas separat, för beställningsnr se produktinformationen.

Termostatens funktion

- Vid en kylvätsketemperatur < 70 °C – liten kylvätskekrets:
 - Stuts pos.1 – öppen (mot värmaren)
 - Stuts pos.2 – öppen (mot T-stycket)
 - Stuts pos.3 – stängd (mot backventilen)
- Vid en kylvätsketemperatur > 75 °C – stor kylvätskekrets:
 - Stuts pos.1 – öppen (mot värmaren)
 - Stuts pos.2 – stängd (mot T-stycket)
 - Stuts pos.3 – öppen (mot backventilen)

i Observera

Anslut termostaten med anslutningarna pos. (1), (2) och (3) till vattensretsloppet, [se Bild 13](#).

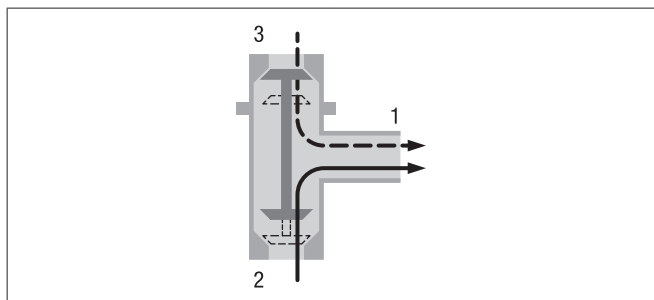


Bild 13

| | | | |
|---|-------------------------|---|----------------------|
| 1 | Stuts till värmaren | 2 | Stuts till T-stycket |
| 3 | Stuts till backventilen | | |

3.10.4 Kylvätskekreter med kombiventil

Användning av kombiventilen med 5 anslutningar

Om vattentillloppsledningen och vattenreturledningen är separat dragna i motorrummet från fordonsmotorn till värmeväxlaren måste kombiventilen med 5 anslutningar och dessutom ett T-stycke användas.

Användning av kombiventilen med 6 anslutningar

Om vattentillloppsledningen och vattenreturledningen är parallellt dragna i motorrummet från fordonsmotorn till värmeväxlaren kan kombiventilen med 6 anslutningar (utan T-stycke) användas.

Värme karakteristik vid parkeringsvärmefordrift - liten kylvätskekrets

- Upp till en kylvattentemperatur på ca 67 °C tillförs värmen från värmaren först endast till värmeväxlaren – snabb uppvärmning av fordonskupén.
- När kylvattentemperaturen överstiger ca 67 °C tillförs en del av värmen också till motorn. Detta ger en ytterligare uppvärmning av motorn utan att den "lilla kylvätskekreten" för uppvärmning av fordonskupén avkyls snabbt.

Värme karakteristik vid tilläggsvärmefordrift – stor kylvätskekrets

När fordonsmotorn är i gång fördelas värmen jämnt på värmeväxlaren och fordonsmotorn – ytterligare förkortning av varmkörningsfasen och uppvärmning av , fordonskupén, [se Bild 14](#).

Montering av kombiventilen med 5 anslutningar

- Lossa vattentillloppsledningen från fordonsmotorn till fordonets värmeväxlare och sätt i kombiventilen.
- Lossa vattenretursledningen från värmeväxlaren till fordonsmotorn och sätt i T-stycket.
- Anslut värmaren och vattenpumpen med vattenslangar på kombiventilen och T-stycket så som skissen visar.

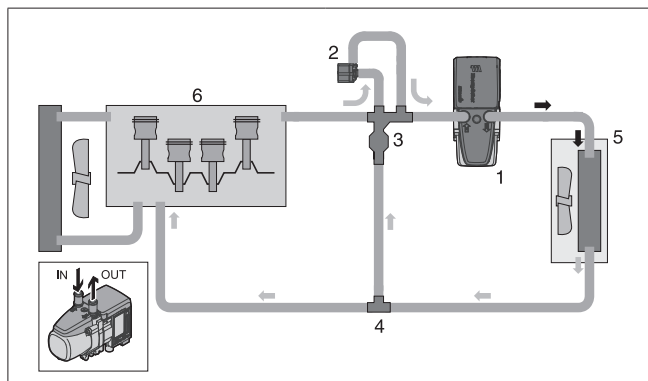


Bild 14

| | | | |
|---|------------------------------|---|------------------------|
| 1 | Värmare | 4 | T-stycke |
| 2 | Vattenpump | 5 | Fordonets värmeväxlare |
| 3 | Kombiventil (5 anslutningar) | 6 | Fordonsmotor |

Montering av kombiventilen med 6 anslutningar

- Lossa vattentillloppsledningen och vattenretursledningen från fordonsmotorn till fordonets värmeväxlare och sätt i kombiventilen.
- Anslut värmaren och vattenpumpen till kombiventilen med vattenslangar, [se Bild 15](#).

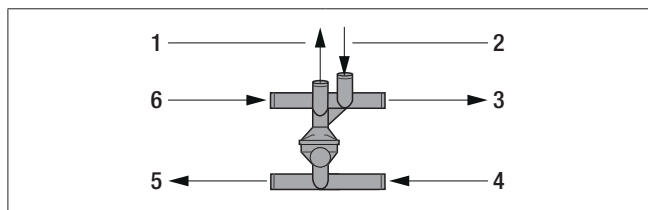


Bild 15

| | | | |
|---|-------------------|---|-----------------------------|
| 1 | Till vattenpumpen | 4 | Från fordonets värmeväxlare |
| 2 | Från vattenpumpen | 5 | Till fordonsmotorn |
| 3 | Till värmaren | 6 | Från fordonsmotorn |

Kylvätskekreter med 2 backventiler

- Endast förvärmning av fordonskupén (fordonsmotorn bortkopplad)
- Kapa vattentillloppsledningen och vattenretursledningen från fordonsmotorn till fordonets värmeväxlare och sätt i en backventil i vardera.
- Sätt in värmaren i vattentillloppsledningen mellan backventilen och fordonets värmeväxlare.

Anslut vattenpumpen med vattenslangar till backventilerna.

Värme karakteristik

När värmaren är tillkopplad tillförs värmen till fordonets värmeväxlare. När kylvätsketemperaturen nått ca 30 °C startar fordonsfläkten och värmen tillförs till passagerarutrymme, [se Bild 16](#).

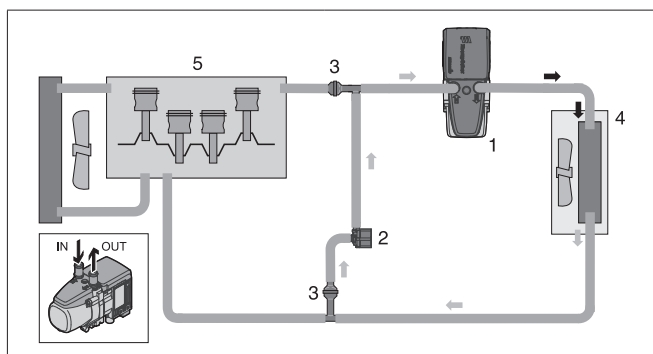


Bild 16

- | | | | |
|---|-------------------------|---|-----------------------|
| 1 | Värmare | 4 | Fordonets värmväxlare |
| 2 | Vattenpump | 5 | Fordonsmotor |
| 3 | T-stycke med backventil | | |

3.11 Avgasledning



Fara!

Risk för brännskador och förgiftning!

Vid förbränningen uppstår höga temperaturer och giftiga avgaser. Det är därför mycket viktigt att avgasledningen installeras i enlighet med denna monteringsanvisning.

- Under värmedrift får inga arbeten utföras i närheten av avgasledningen.
- Vid arbeten på avgasledningen måste värmaren först stängas av. Vänta sedan tills alla komponenter har svalnat, eller använd skyddshandskar.
- Andas aldrig in avgaserna.



Varning!

Risk för brännskador!

Under och direkt efter värmedriften blir hela avgasledningen mycket het. Det är därför mycket viktigt att avgasledningen installeras i enlighet med denna monteringsanvisning.

- Avgasutloppet måste sluta i det fria.
- Avgasröret får inte sticka ut över fordonets sidobegränsningar.
- Dra avgasröret lätt fallande. Vid behov kan ett dräneringshål (Ø ca 5 mm) för kondensutlopp öppnas på det lägsta stället.
- För driften vitala fordonsdelar får inte påverkas i sin funktion (håll tillräckligt avstånd).
- Montera avgasröret med tillräckligt avstånd till komponenter som är känsliga för värme. Det gäller i synnerhet för bränsleledningar (av plast eller metall), elektriska ledningar samt bromsslangar o.dyl.!
- Avgasrör måste fästas säkert på flera ställen (rekommendation: med 50 cm avstånd) för att undvika skador på grund av vibrationer.
- Avgasledningen måste dras så,
 - att utströmmande avgaser inte kan sugas in i fordonets eller värmarens friskluftsintag.
 - att utströmmande avgaser inte kan sugas in som förbränningsluft.

- Avgasrörets mynning får inte täppas till av smuts eller snö.
- Montera aldrig avgasrörets mynning i färdriktningen.
- Avgasljuddämparen måste fästas på fordonet.
- Dra avgasledningen så att avgaserna inte strömmar direkt på värmekänsliga komponenter.

i Observera

- Beakta föreskrifterna och säkerhetsanvisningarna till detta kapitel [fr.o.m. sid. 9](#).
- Avgasändröret bör vara avsevärt kortare än det flexibla avgasröret från värmaren till avgasljuddämparen.
- För att undvika kontaktkorrosion måste klämmorna för fastsättning av avgasröret vara av rostfritt stål. Beställningsnummer för fästklämmorna finns i produktinformationen.

Avgasledningen består av ett flexibelt avgasrör (ID Ø 24 mm), 900 mm långt, ett flexibelt avgasändrör med ändhylsa (ID Ø 24 mm), 300 mm långt samt en avgasljuddämpare. Alla delar för avgasledningen inklusive fästordningar ingår i monteringsseten (beträffande tillåtna kabellängder se skissen [på sid. 24](#)).

3.11.1 Montera avgasledningen

- Fäst avgasljuddämparen med en hållare på ett lämpligt ställe på fordonet, [se Bild 17](#).
- Dra det flexibla avgasröret från värmaren till avgasljuddämparen och fäst det med rörklammor (åtdragningsmoment 6+0,5 Nm). Anpassa längden vid behov.
- Kapa vid behov avgasändröret med ändhylsa, sätt på det på avgasljuddämparen och fäst det med en rörklamma (åtdragningsmoment 6+0,5 Nm).
- Vid behov fästs det flexibla avgasröret och avgasändröret med fästklammor på lämpliga ställen på fordonet (rekommenderat riktvärde ca 50 cm avstånd).
- Vid behov bör distansringar fästas på det flexibla avgasröret och avgasändröret, så att tillräckligt avstånd till värmekänsliga fordonsdelar kan garanteras. Använd dessutom en avgasrörisolering om det behövs (se produktinformationen).

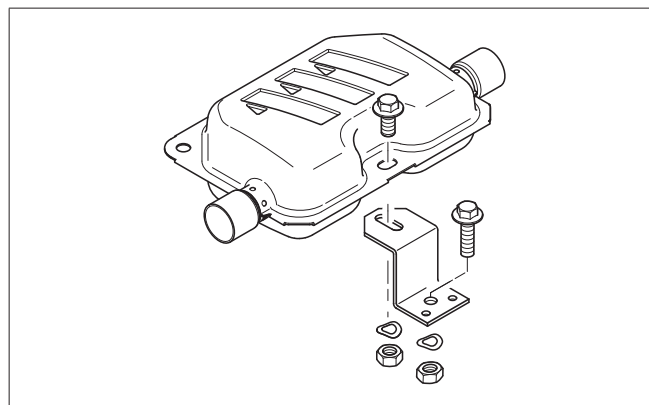


Bild 17

3.12 Förbränningsluftledning

i Observera

Anvisningar för förbränningsluftledningen

- Förbränningsluftöppningen måste alltid vara fri.
- Förbränningsluftinloppet måste monteras så,
 - att avgaser inte kan sugas in som förbränningsluft
 - att eventuellt förekommande bränsleångor inte kan sugas in i fordonets eller värmarens friskluftsintag.
- Rikta inte förbränningsluftinloppet mot fartvinden.
- Förbränningsluftinloppet får inte täppas till av smuts eller snö.
- Dra förbränningsluftledningen lätt fallande. Vid behov kan ett dräneringshål (Ø ca 5 mm) för kondensutlopp öppnas på det lägsta stället.
- Om så behövs kan den flexibla förbränningsluftslangen fästas med fästklämmor eller kabelband på lämpliga ställen på fordonet.

3.12.1 Montering av förbränningsluftledningen

En ljuddämpare för förbränningsluftinsugningen med ett flexibelt rör (ID Ø 20 mm), 760 mm långt, ingår i monteringssetsen.

- Sätt på det flexibla röret från ljuddämparen för förbränningsluftinsuget på värmarens förbränningsluftstuts och fäst det med en slangklämma (åtdragningsmoment $3^{+0.5}$ Nm), [se Bild 18](#).
- Vid behov det flexibla röret från ljuddämparen för förbränningsluftinsuget kortas så att det passar monteringsförhållandena. Se till att snittkanten blir ren. Avskurna småstycken kan blockera förbränningsluftfläkten.

i Observera

Beakta föreskrifterna och säkerhetsanvisningarna till detta kapitel [fr.o.m. sid. 9](#).

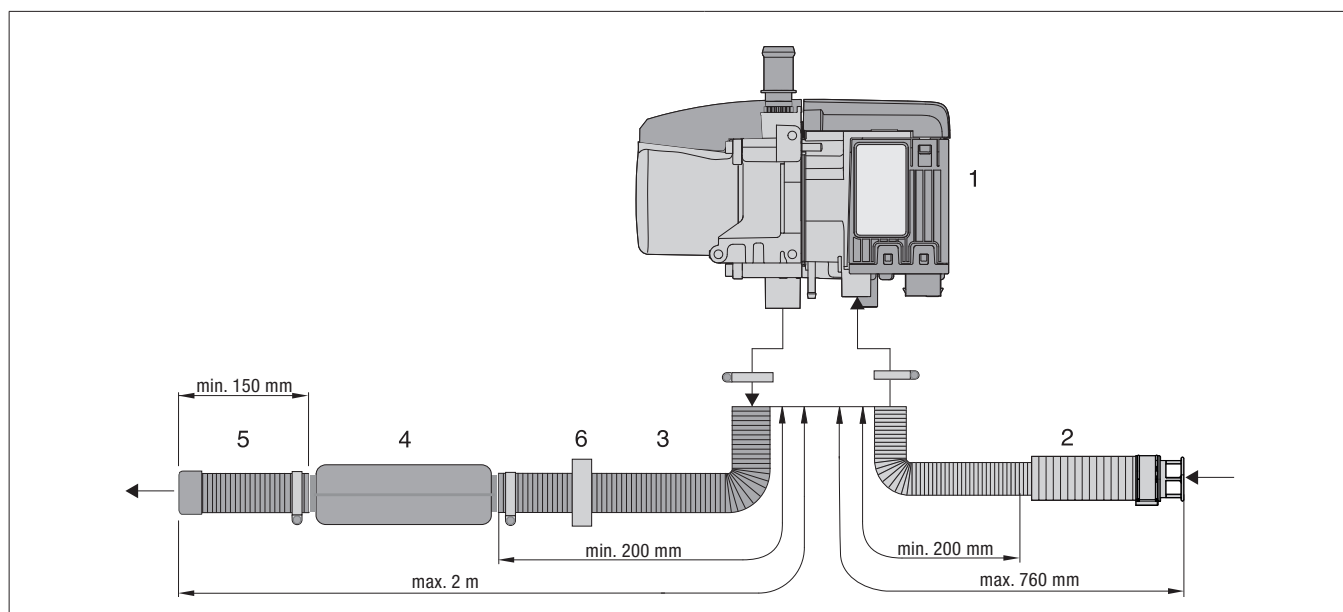


Bild 18

- | | | | |
|---|---------------------------------------|---|--------------------------|
| 1 | Värmare | 4 | Avgasljuddämpare |
| 2 | Ljuddämpare för förbränningsluftinsug | 5 | Avgasändrör med ändhylsa |
| 3 | Flexibelt avgasrör | 6 | Distansring |

3.13 Bränsleförsörjning



Fara!

Brand-, explosions-, förgiftnings- och skaderisk!

Var försiktig vid hantering av bränsle.

- Före tankning och vid arbeten på bränsleförsörjningen måste fordonsmotorn och värmaren stängas av.
- Ingen öppen låga.
- Rök inte.
- Andas inte in ånga från bränslet.
- Undvik hudkontakt.

3.13.1 Montera doseringspumpen



Försiktigt!

Vid montering av doseringspumpen och vid dragning av bränsleledningar måste säkerhetsanvisningarna följas.

Avvikelse från här angivna anvisningar är inte tillåtna. Om anvisningarna inte beaktas kan funktionsstörningar uppträda.

- För montering på värmaren skall bränsleslangen fuktas och försiktigt skjutas på bränslestutsen.
- Bränsleslangar och bränslerör måste kapas rätvinkligt och gradfritt. Snittställena får inte vara intryckta.
- Dra bränsleledningarna från doseringspumpen till värmaren med en så konstant stigning som möjligt.
- Fäst bränsleledningarna säkert, så att skador och / eller bulle-
rutveckling genom vibration förhindras (rekommenderat rikt-
värde: med ca 50 cm avstånd). I synnerhet på hybridfordon
måste bränsleledningarna fästas så att bulleröverföring till fordo-
net förhindras.
- Skydda bränsleledningarna mot mekaniska skador.
- Dra bränsleledningarna på ett sådant sätt att fordonets vrid-
ningar, motorrörelser o.dyl. inte påverkar hållbarheten negativt.
- Säkra alla slangförbindelser i bränsleförsörjningen med
slangklämmor.
- Bränsleförande delar skall skyddas mot driftstörande värme.
- Dra och fäst aldrig bränsleledningar direkt vid värmarens eller
fordonsmotorns avgasledningar.
- Sörj för tillräckligt värmeavstånd på ställen där bränsleledningar
och avgasledningar korsas, vid behov bör skyddsplåtar mot vär-
mestrålning monteras.
- Neddroppande eller avdunstande bränsle får varken kunna sam-
las eller antändas på heta delar eller elektriska anordningar.
- Vid anslutningar mellan bränsleledning och bränsleslang måste
ledningarna alltid sluta tätt intill varandra, så att blåsbildning för-
hindras, [se Bild 19](#).

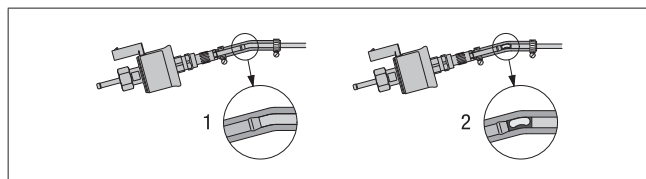


Bild 19

- 1 Korrekt ledningsdragning
- 2 Felaktig ledningsdragning – blåsbildning



Försiktigt!

Säkerhetsanvisningar för bränsleledningar och bränslebehållare i bussar

- På bussar får bränsleledningar och bränslebehållare inte ligga i passagerar- eller förarutrymmet.
- Bränslebehållare skall monteras i fordonet på ett sådant sätt att reguljära personutgångar och nödgångar inte riskerar att blockeras eller skadas i händelse av brand.



Observera

- Monteringssatsen innehåller alla delar för installation av bränsleförsörjningen.
- Beakta föreskrifterna och säkerhetsanvisningarna till detta kapitel [fr.o.m. sid. 9](#).
- Ljudisolering och slitskydd: Svampgummislang för bränsleledningar finns som separat tillbehör (se produktinformationen).

3.13.2 Vid bränsleuttag bör tankanslutningen eller en skarvdel användas (diesel, bensin).



Försiktigt!

Säkerhetsanvisning bränsleförsörjning!

Bränslematningen får inte ske genom tyngdkraft eller övertryck i bränslebehållaren.

- Bränslematningen får endast ske med den av tillverkaren godkända doseringspumpen som ingår i leveransomfattningen.

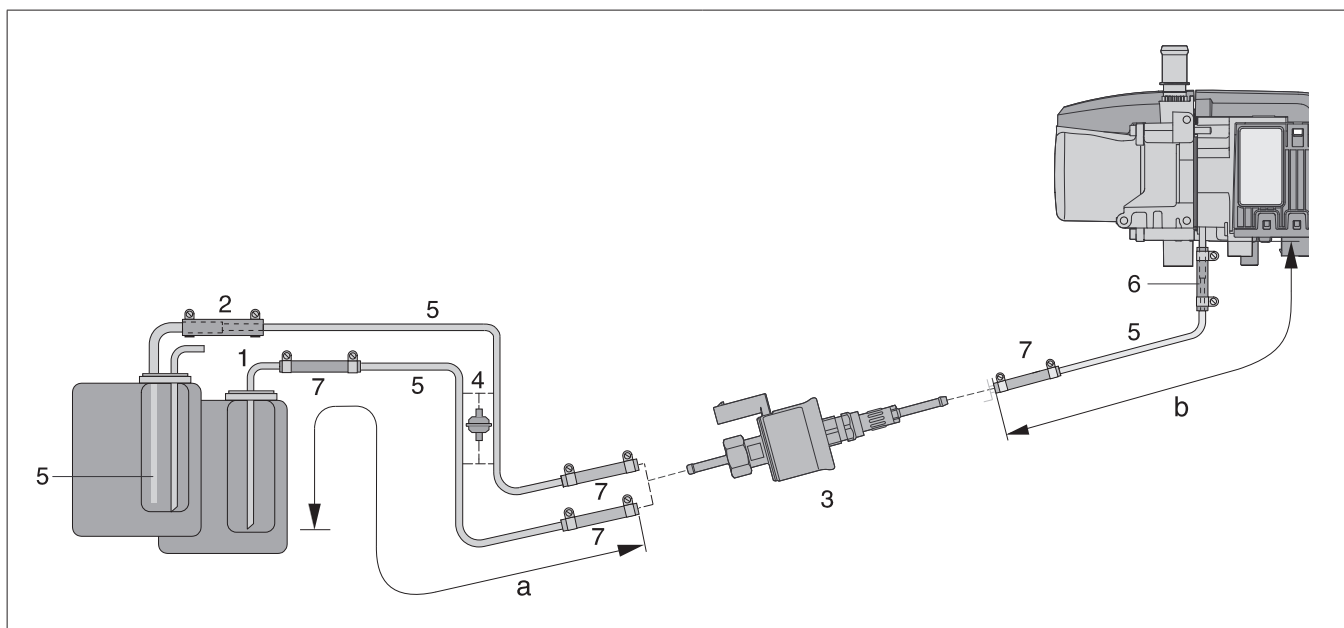


Bild 20

- | | |
|--|---|
| <p>1 Tankanslutning, (ID Ø 2 mm, YD Ø 4 mm) – inmonterad i fordonets tankarmatur</p> <p>2 Skarvdel (Ø 7,5 / 3,5 mm) – ansluten till fordonets tankarmatur i en stuts Ø 8 mm, som tjänar som genomföring av sugledningen (bränslerör 4 x 1) fram till tankens botten.</p> | <p>3 Doseringspump</p> <p>4 Bränslefilter – endast nödvändigt vid smutsigt bränsle</p> <p>5 Bränslerör, 4 x 1 (ID Ø 2 mm)</p> <p>6 Skarvdel (Ø 4,5 / 3,5 mm)</p> <p>7 Bränsleslang, 3,5 x 3 (ID = Ø 3,5 mm), längd ca 50 mm</p> |
|--|---|

Tillåtna ledningslängder

Sugsida: a = max. 2 m

Trycksida: b = max. 6 m

Observera

Monteringsanvisningar för bränsleförsörjningen, [se Bild 20](#)

- Pos. 4 och 5 ingår inte i leveransomfattningen för universalmonteringssatsen. För beställningsnr [se sid. 11](#).
- Anslut bränsleröret (pos. 5) med skarvdel (pos. 6) till värmarens bränslestuts. Skarvdelen (pos. 6) passar till diametern 4,5 mm på värmarens bränslestuts. Den mindre diametern 3,5 mm passar till bränsleröret.

- Säkra skarvdelen Ø 7,5 / 3,5 mm (pos. 2) med två slangklämmor Ø 11 mm (åtdragningsmoment $1^{+0,2}$ Nm).
- Vid montering av bränslefiltret (pos. 4) krävs två skarvdelar Ø 5 / 3,5, beställningsnr [se sid. 11](#).
- Vid montering av tankanslutningen (pos. 1) måste avståndet mellan stigrörets ända och tankens botten vara minst $5^{\pm 2}$ mm.

3.13.3 Bränsletillförsel vid dieselvärmare med doseringspump som är resistent mot inloppstryck upp till 2,0 bar

Bränsleuttag med T-stycke ur bränslereturledningen från fordonsmotorn till tankarmaturen

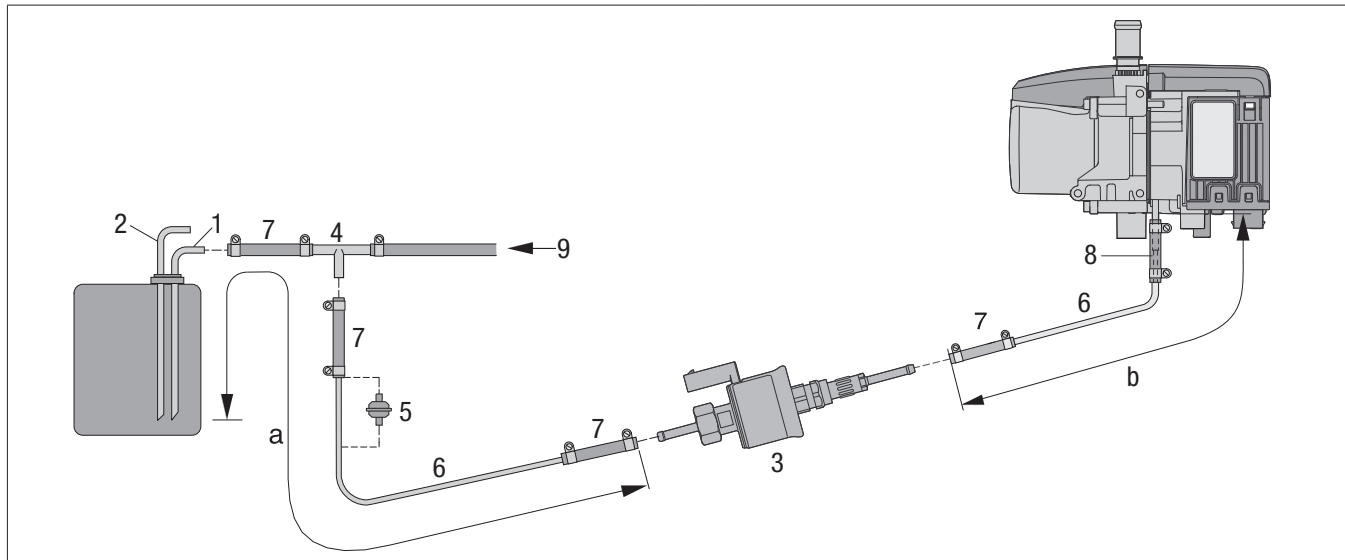


Bild 21

- | | |
|---|---|
| <p>1 Bränslereturledning från fordonets tankarmatur</p> <p>2 Bränsletilloppsledning från fordonets tankarmatur</p> <p>3 Doseringspump (tryckbeständig upp till 2,0 bar), märkt med en grön typskylt</p> <p>4 T-stycke</p> | <p>5 Bränslefilter – endast nödvändigt vid smutsigt bränsle</p> <p>6 Bränslerör, 4 x 1 (ID = Ø 2 mm, blått)</p> <p>7 Bränsleslang, 3,5 x 3 (ID = Ø 3,5 mm), längd ca 50 mm</p> <p>8 Skarvdel (Ø 4,5 / 3,5 mm)</p> <p>9 från fordonsmotor till tankarmatur</p> |
|---|---|

Tillåtna ledningslängder

Sugsida: a = max. 2 m

Trycksida: b = max. 6 m

i Observera

- Pos. 4 och 5 ingår inte i leveransomfattningen för universalmonteringssatsen. För beställningsnr [se sid. 11](#).
- Anslut bränsleröret (pos. 6) med skarvdel (pos. 8) till värmaren. Skarvdelen (pos. 8) passar till diametern 4,5 mm på värmarens bränslestuts. Den mindre diametern 3,5 mm passar till bränsleröret.
- Vid montering av bränslefiltret (pos. 5) krävs två skarvdelar Ø 5 / 3,5, beställningsnr [se sid. 11](#).
- Vid montering av tankanslutningen (pos. 1) måste avståndet mellan stigrörets ända och tankens botten vara minst 5^{±2} mm.
- Före monteringen måste trycket i bränslereturledningen kontrolleras.

Tillåtet tryck:

- för standard-doseringspump: max. 0,2 bar
- för tryckbeständig doseringspump: max. 2,0 bar

⚠ Varning!

Säkerhetsanvisningar för bränsleförsörjningen!

- Bränsleuttag efter fordonets bränslepump är inte tillåtet.
- Om ett T-stycke sätts in i ett plaströr måste alltid stödhylsor sättas in i plaströret.
- Sätt alltid in T-stycket i bränslereturledningen.
- Koppla ihop T-stycket och plaströret med motsvarande bränsleslangar och säkra med slangklämmor.
- Om trycket i bränsleledningen överskrider 2,0 bar upp till max. 4,0 bar måste en tryckreducerare (beställningsnr 22 1000 20 08 00) eller en separat tankanslutning användas.
- Om trycket i bränsleledningen överstiger 4,0 bar eller om det finns en backventil i returledningen (i tanken) måste en separat tankanslutning användas.
- Fordonet skall levereras med en nästan tom bränsletank.
- När bränslereturledningen lossats måste genom insugning kontrolleras om bränsleuttag ur fordonstanken kan ske utan luftblåsor. Härvid skall fordonsmotorn vara avstängd. Härigenom säkerställs att bränslereturledningen slutar strax före tankens botten och att ingen backventil är monterad. Är detta inte fallet måste bränsleuttaget ske med en separat tankanslutning eller med en skarvdel.

3.13.4 Monteringsläge för T-stycket

Vid montering av T-stycket måste de angivna monteringslägena beaktas, [se Bild 22](#).

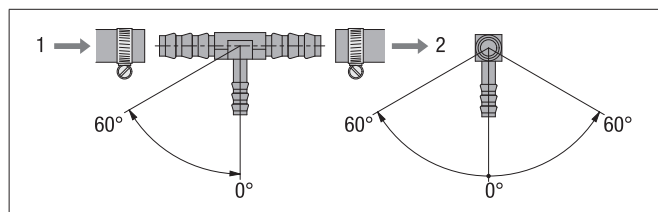


Bild 22

- 1 Genomflödesriktning - till bränsletank
- 2 Genomflödesriktning - från fordonsmotor

3.14 Montera doseringspumpen

i Observera

Monteringsanvisning för doseringspumpen!

- Montera alltid doseringspumpen med trycksidan stigande uppåt – minsta stigning 15°.
- Skydda doseringspump och filter mot otillåten uppvärmning, montera dem inte i närheten av ljuddämpare och avgasrör (bensin max. 20 °C, diesel max. 50 °C).
- Montera alltid doseringspumpen med trycksidan stigande uppåt. Härvid är alla monteringslägen mellan 15° och 90° tillåtna.
- Det optimala monteringsläget ligger mellan 15° och 35°, [se Bild 21](#).

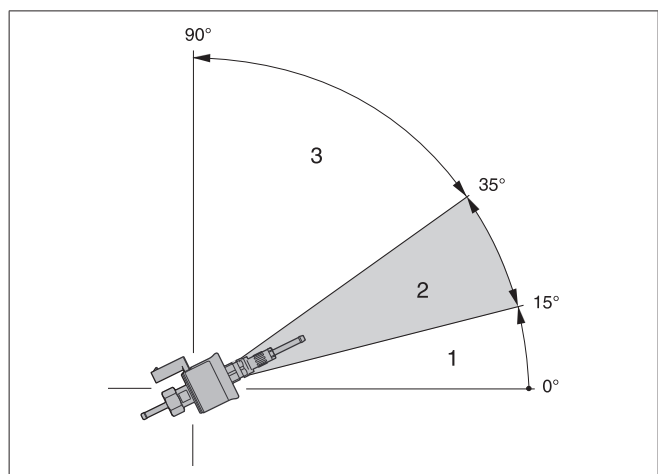


Bild 23

- 1 Monteringslägen i intervallet 0° – 15° är ej tillåtna
- 2 Det optimala monteringsläget ligger i intervallet 15° – 35°
- 3 Monteringslägen i intervallet 35° – 90° är tillåtna

3.14.1 Tillåten sug- och tryckhöjd för doseringspumpen

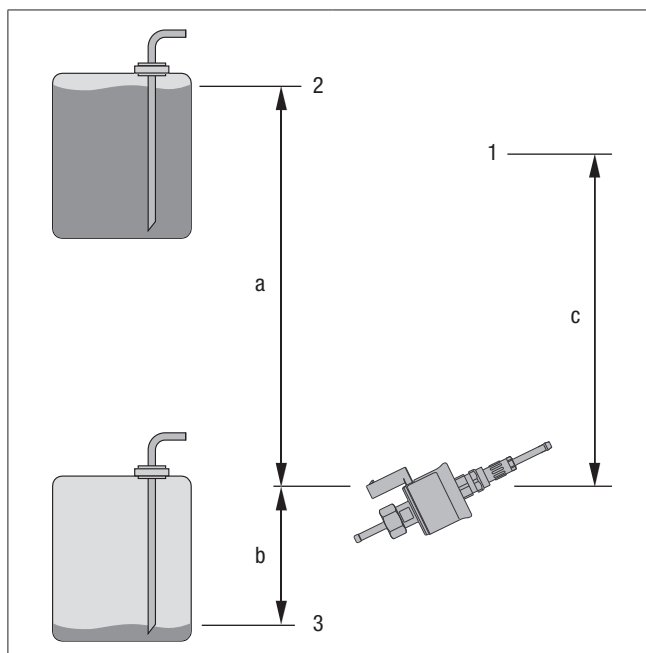


Bild 24

- | | |
|----------------------------|--------------------|
| 1 Anslutning till värmaren | 2 Max. bränslenivå |
| | 3 Min. bränslenivå |

Tryckhöjd från fordonstanken till doseringspumpen:

a = max. 3000 mm

Sughöjd vid trycklös fordonstank:

b = max. 500 mm vid bensin
b = max. 1000 mm vid diesel

Sughöjd vid en fordonstank, i vilken undertryck uppstår vid uttaget (ventil med 0,03 bar i tanklocket):

b = max. 150 mm vid bensin
b = max. 400 mm vid diesel

Tryckhöjd från doseringspumpen till värmaren:

c = max. 2000 mm

i Observera

Kontrollera tankavluftningen efter montering av doseringspumpen.

3.15 Bränslekvalitet för bensinvärmare

Värmaren arbetar utan problem med vanlig bensin, samma som du tankar till din motor. Maximal inblandning av etanol enligt DIN 51600 och DIN EN 228.

i Observera

Värmarna B 4 E och B 5 E är **inte** tillåtna för drift med etanolbränsle E85 enligt DIN 15293.

3.16 Bränslekvalitet för dieselvärmare

Värmaren fungerar med vanligt dieselbränsle enligt DIN EN 590 med max. 30 % andel biodiesel (FAME). Vid lagringstider över 30 dagar rekommenderas användning av FAME-fritt bränsle, eftersom åldrings-effekter kan förändra dieselbränslet negativt, särskilt i fråga om flytegenskaper och filterbarhet.

Under vintermånaderna anpassas dieselbränslet till de låga temperaturerna mellan 0 °C och -20 °C. Problem uppträder därför – liksom med fordonsmotorn – bara vid extremt låga utetemperaturer; se fordonsstillverkarens föreskrifter.

3.17 Drift med eldningsolja och extratank

I speciella fall och vid utetemperaturer över 0 °C kan värmaren även drivas med brännolja EL enligt DIN 51603 (från en extratank).

Om värmaren drivs från en separat tank skall följande regler beaktas:

- Vid utetemperaturer över 0 °C: använd dieselbränsle enligt DIN EN 590 eller brännolja EL enligt DIN 51603;
- vid utetemperaturer från 0 °C till -20 °C: används vinterdieselbränsle enligt DIN EN 590;
- vid utetemperaturer från -20 °C till -40 °C används arktikdiesel eller polardiesel.

Observera

- Inblandning av spillolja är **inte** tillåten!
- Efter tankning av vinter- eller kölldiesel måste bränsleledningarna och doseringspumpen fyllas med nytt bränsle genom att värmaren körs i 15 minuter med standard-dieselbränsle!
- Värmarna D 4 E och D 5 E är **inte** tillåtna för drift med biodiesel enligt DIN EN 14214.

4 Drift och funktion

4.1 Bruksanvisning

Värmaren styrs via ett manöverelement. Med manöverelementet följer en utförlig dokumentation / CD för användaren.

Observera

Dokumentationen / CD-skivan skall överlämnas till slutanvändaren av fackverkstaden eller monteringsföretaget.

4.1.1 Första idrifttagningen

Observera

När värmaren används första gången kan en lätt rök- eller luktutveckling förekomma. Detta är helt normalt under de första minuter nas drift och tyder inte på något funktionsfel i värmaren.

Följande punkter skall kontrolleras av den monterande verkstaden vid den **första idrifttagningen**.

- När värmaren har monterats skall kylvattenkretsen samt hela bränsleförsörjningssystemet avluftas noggrant. Härvid skall fordonsstillverkarens föreskrifter beaktas.
- Öppna kylvätskekretsen före provkörningen (ställ temperaturregulatorn på "VARM").
- Under provkörningen av värmaren kontrolleras att samtliga vatten- och bränsleanslutningar är täta och sitter fast ordentligt.
- Om det uppstår ett funktionsfel i värmaren under driften, ta då reda på orsaken med hjälp av ett diagnosverktyg och åtgärda felet.

4.1.2 Säkerhetskontroll efter sommaruppehållet

- Efter en längre driftpaus (sommarmånaderna) måste kontrolleras att alla komponenter sitter fast ordentligt (skruvar efterdras där det behövs).
- Kontrollera att bränslesystemet är tätt genom en visuell kontroll.

4.1.3 Före start


Innan värmedriften kopplas in eller förprogrammeras ställs fordonsnetts värmeregulator på "VARM" (maximalt läge) och fläkten på läget "Långsamt" (låg strömförbrukning). På fordon med värmeautomatik ställs värmeregulatorn på "MAX." och det önskade klaffläget på "ÖPPET" innan tändningen kopplas från.

4.1.4 Parkeringsventilation

Parkeringsventilation betyder att fordonsfläkten kan styras direkt via manöverelementet eller – ännu mer praktiskt – med fjärrkontrollen, med förbigående av värmedriften, för att ventilera den på sommaren ofta mycket varma fordonskupén med frisk luft strax före avfärden.

4.2 Funktionsbeskrivning

4.2.1 Inkoppling


Vid start visas symbolen  på manöverelementet och driftindikeringen lyser.

4.2.2 Värmedrift

- Vattenpumpen startar och efter ett fast förinställt förlopp startas förbränningsluftfläkt, glödstift och doseringspump.
- Om en stabil flamma bildats i brännkammaren kopplas glödstiftet från.
- Allt efter värmebehovet regleras värmaren steglöst i stegen MAX – MIN – Från (reglerpaus). Därvid är temperaturtrösklarna fast inprogrammerade i det elektroniska styrdonet.

Om kylvätskan är kall startar värmaren i reglersteget Max. Om vattentemperaturen stiger till 75 °C (vattnets utloppstemperatur) regleras värmeeffekten steglöst med hänsyn till mängden bortförd värme (värmebehovet), så att vattnets utloppstemperatur konstant hålls på 75 °C. Därvid levererar värmare exakt den värmeeffekt som krävs, förutsatt att den ligger mellan reglerstegen MAX och MIN.

- Om värmarens värmeeffekt i reglersteget MIN är större än värmebehovet och vattentemperaturen stiger till 85 °C, så regleras värmaren till reglersteget FRÅN (reglerpaus) och startar därefter eftergången.
- Om kylvattentemperaturen sjunker till 70 °C under reglerpausen sker en omstart i reglersteget MIN. Värmaren reglerar nu åter värmeeffekten steglöst mellan reglersteget MAX och MIN med hänsyn till värmebehovet.

Under reglerpausen är vattenpumpen fortsatt i drift och på manöverelementet visas inkopplingsymbolen .

4.2.3 Restvärmedrift

I detta driftläge använder värmesystemet restvärmen i den varma motorns kylvattenkrets och fördelar uppvärmd luft till fordonskypén. I detta driftläge är endast vattenpumpen och fläkten i drift.

Observera

Funktionen restvärmedrift är möjlig i samband med manöverelementet EasyStart Pro.

4.2.4 Parkeringsvärmedrift efter en längre tid stillestånd

Efter en längre tids stillestånd (t.ex. sommaruppehåll) rekommenderas att koppla in värmaren en gång med den kalla motorn igång. De tomma bränsleledningarna blir snabbt fyllda, och det gör att nästa start av värmaren (parkeringsvärmedrift) kan ske utan problem.

4.2.5 Värmedrift på höga höjder

Vid värmedrift på höga höjder bör följande observeras:

- Värmedrift i höjdlägen upp till 1 500 m ö.h.:
 - Oinskränkt värmedrift möjlig.
- Värmedrift i höjdlägen från 1 500 m till 3 000 m ö.h.:
 - Vid kortvarig vistelse (t.ex. passering av pass eller rast) är värmedrift principiellt möjlig.
 - Vid längre vistelse, t.ex. vintercamping, kan dock störningsfri värmedrift inte garanteras.

Observera

Vid användning av manöverelementet EasyStart Pro är det möjligt att manuellt höjdanpassa den styrda värmaren. Se bruksanvisningen för EasyStart Pro.

4.3 Styr- och säkerhetsanordningar

- Tänds bensinvärmaren inte inom 105 sekunder efter start (för dieselvärmare 70 sekunder) så upprepas starten. Om värmaren inte tänds efter ett ytterligare startförsök inom den föreskrivna säkerhetstiden (240 sekunder) görs en felfrånkoppling. När det tillåtna antalet misslyckade startförsök uppnåtts, blockeras styrdonet*.)
- Om flammen slocknar av sig själv under drift sker en omstart. Om värmaren inte tänds, eller tänds men slocknar inom 10 minuter, sker en felfrånkoppling. Genom att kortvarigt starta och stänga av värmaren (värmare TILL / FRÅN) kan felfrånkopplingen upphävas.
- Vid överhettning (t.ex. brist på vatten, dåligt ventilerad kylvattenkrets), aktiveras överhettningssensorn. Bränsletillförseln avbryts och en felfrånkoppling sker. När orsaken till överhettningen har åtgärdats, kan värmaren startas på nytt genom att den stängs av och sätts på igen (värmare TILL / FRÅN). Förutsättning: värmaren har svalnat tillräckligt (vattentemperatur <70 °C). Efter max. 10 överhettningfrånkopplingar blockeras styrdonet.*
- Om den undre resp. övre spänningsgränsen nås, sker en felfrånkoppling.
- Om glödstiftet är defekt eller den elektriska kabeln till doseringspumpen är bruten, kan värmaren inte starta.
- Fläktmotorns varvtal övervakas kontinuerligt. Om fläktmotorn inte startar är den blockerad, och om varvtalet faller under 40 % av börvarvtalet sker felfrånkoppling efter 60 sekunder.

Observera

Upprepa inte avstängning och återinkoppling mer än två gånger.

*) Blockeringen kan återställas resp. felet avläsas:

- med manöverelementet EasyStart Pro,
- med diagnosinstrumentet EasyScan,
- med manöverprogrammet EasyStart Web.

För handhavande och fellista se felsöknings- och reparationshandledningen för värmaren resp. i "Monteringsanvisning PLUS-EasyStart / Höjdsats / Specialfunktioner och diagnostik".

Nödfrånkoppling – NÖDSTOPP

Om en nödfrånkoppling – NÖDSTOPP – blir nödvändig under driften, skall följande göras:

- stäng av värmaren med manöverelementet, eller
- dra ur säkringen, eller
- koppla loss värmaren från batteriet.

5 Elsystem

5.1 Ledningsdragning för värmaren



Varning!

Säkerhetsanvisningar för värmarens ledningsdragning
Den elektriska anslutningen av värmaren skall göras i enlighet med EMC-direktivet. Genom felaktiga ingrepp kan den elektromagnetiska kompatibiliteten påverkas. Därför måste följande anvisningar beaktas:

- I fråga om elektriska kablar måste tillses att isoleringen inte skadas.
- Förhindra avnötning, böjning, fastklämning och värmepåverkan.
- På vattentäta kontakter skall lediga kontaktkammare stängas med blindpluggar smuts- och vattentätt.
- Elektriska insticks- och jordförbindelser måste vara korrosionsfria och sitta fast ordentligt.
- Insticks- och jordförbindelser utanför fordonet skall smörjas med kontaktfett.



Observera

- Elektriska kablar och komponenter måste vara placerade så i fordonet, att deras felfria funktion inte kan påverkas under normala driftvillkor (t.ex. genom värmepåverkan, fukt o.dyl.).
- Den angivna kabellängden och ledningsarean på plusledningen 4² och minusledningen 2,5² mellan batteri och värmare måste iaktas. Därmed överskrids inte den maximalt tillåtna spänningsförlusten i kablarna på 0,5 V vid 12 V märkspänning.
- Om kabeln (pluskabel + minuskabel) skall förlängas upp till 6 m måste nästa högre ledningsarea väljas.
- Om plusledningen skall anslutas till säkringsboxen (t.ex. klämma 30), måste även fordonets egen ledning från batteriet till säkringsboxen tas med i beräkningen av den totala ledningslängden och ev. dimensioneras på nytt.
- Isolera oanvända ledningsändar.
- Reläet 12 V (-K1, från klämma 30 till klämma 87a) har en maximal strömbelastningsförmåga på 40 A, dvs. värdet på fordonets fläkt-säkring får inte överstiga 40 A. Kopplingsschema [se sid. 32](#).

5.2 Dellista för kopplingsschema värmare och kabelstam, normal- och ADR-utförande

- A10 Styrdon Hydronic S3 Economy 12 V
- A30 Säkringshållare 3-polig
- B5 Flamsensor
- B10 WAF
- B11 WEF
- F1 Säkring värmare
- F2 Säkring manöverelement
- F3 Säkring fläktrelä
- K1 Fläktrelä
- M3 Brännarmotor
- W1 Kabelsträng vattenpump
- W2 Kabelsträng doseringspump
- M10 Vattenpump
- R1 Avslutningsmotstånd I
- R2 Avslutningsmotstånd 120 Ω
- R3 Avslutningsmotstånd förgreningsledning 9,2 kΩ
- X1 Ringkabelsko
- XB1 Anslutningsblock spänningsförsörjning värmare
- XB2 Anslutningsblock signaler värmare
- XB3 Anslutningsblock vattenpump värmare
- XB6/1 Kontaktblock EasyScan
- XB6/3 Kontaktblock EasyFan
- XB6/4 Kontaktblock manöverelement
- XB7 Reläsockel
- XB8/1 Anslutningsblock stickkontakt doseringspump
- XB8/2 Anslutningsblock vattenpump
- XS6/1 Motkontakt med avslutningsmotstånd
- XS8 Kontakthus stickkontakt doseringspump
- Y1 Bränsledningspump

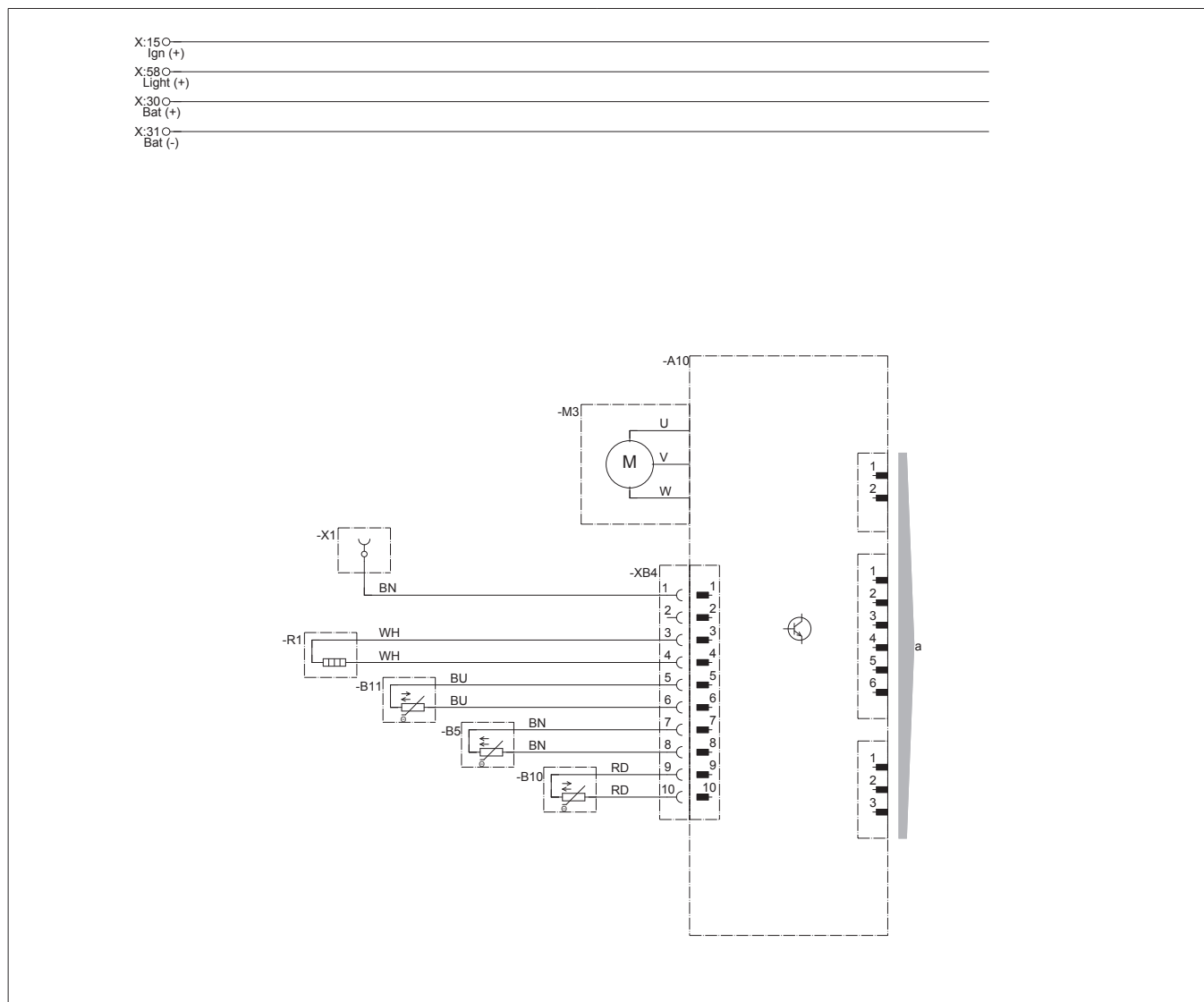
- a Till värmaren
- b Styrning fordonets fläkt
- c Till manöverelement
- x Isolera och bind upp överflödiga kabeländar

Kabelfärger

| | | | | | |
|----|-----|----|---------|----|-------|
| RD | röd | GR | grå | BK | svart |
| BU | blå | YE | gul | GN | grön |
| WH | vit | VT | violett | BN | brun |

5.3 Kopplingsscheman värmare

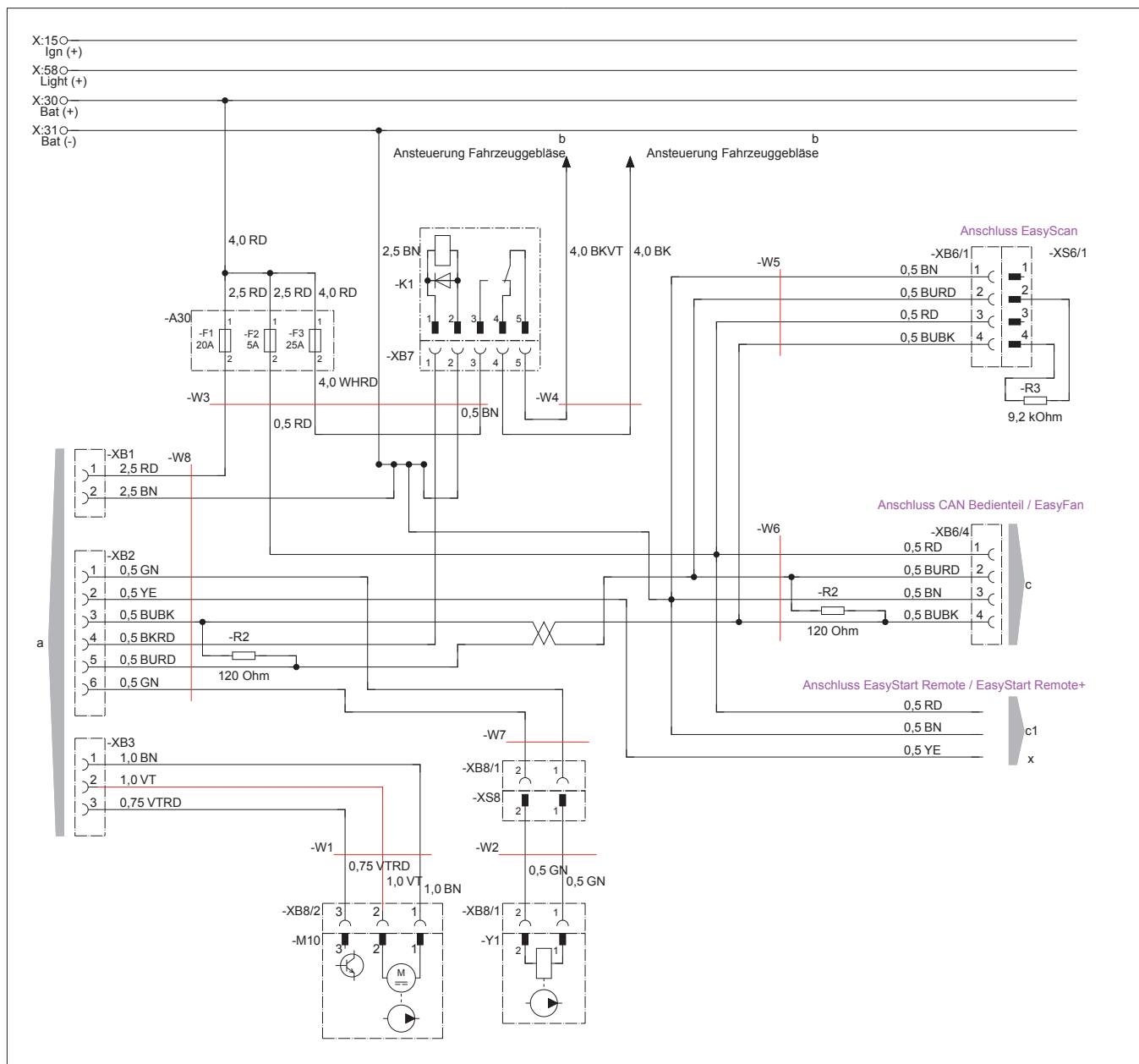
5.3.1 Värmare



Dellista [se sid. 31](#)

25.2691.00.9601.0A

5.3.2 Kabelstam



Dellista [se sid. 31](#)

25.2691.00.9602.0A

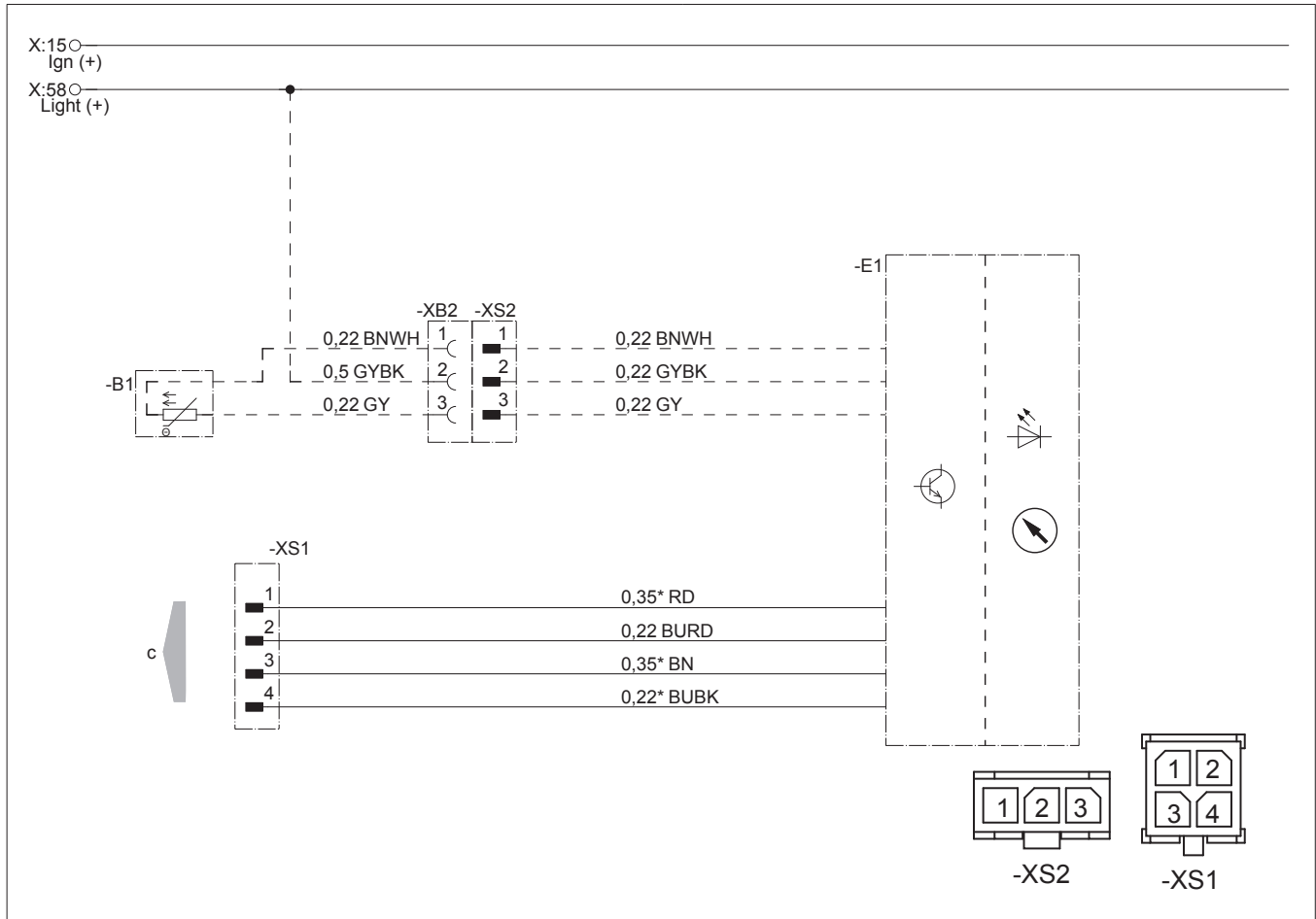
i Observera

När EasyFan ansluts till värmaren måste en Y-kabel 22.1000.35.2800 användas (ingår inte i leveransomfattningen). Kabeln kopplar bort CAN-förbindelsen till EasyFan, eftersom EasyFan inte kommunicerar med CAN-kompatibla värmare och manöverelement.

- Anslut den 4-poliga kontakten på värmarens kabelsträng till Y-kabeln.
- Anslut den 4-poliga kontakten på Y-kabeln till styrenheten för EasyFan.
- Förbind BKRK-kabeln på värmarens kabelsträng (fläktutgång) med BKRK-kabeln på kabelsträngen från styrenheten för EasyFan (8-polig kontakt, PIN 7).

5.4 Kopplingsscheman manöverelement

5.4.1 EasyStart Pro



22 1000 34 97 22

Dellista

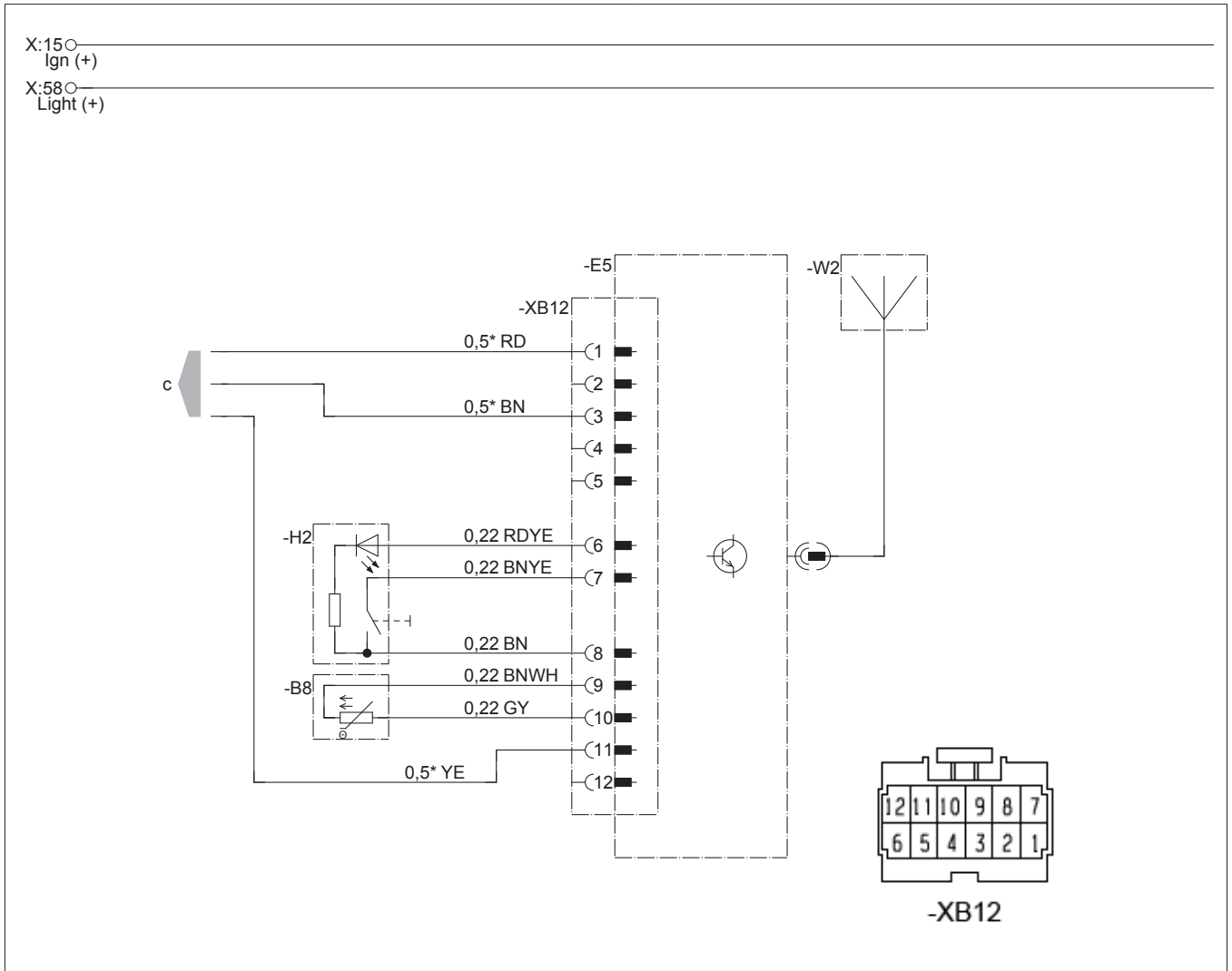
- B1 Sensor rumstemperatur
- E1 EasyStart Pro
- c till kabelstam värmare

Kontakt- och anslutningsblock visas från kabelgångssidan.

i Observera

Ytterligare kopplingsscheman för EasyStart Pro finns i monteringsanvisningen för Plus, som kan läsas och hämtas från serviceportalen.

5.4.2 EasyStart Remote+



22 1000 35 97 02

Dellista

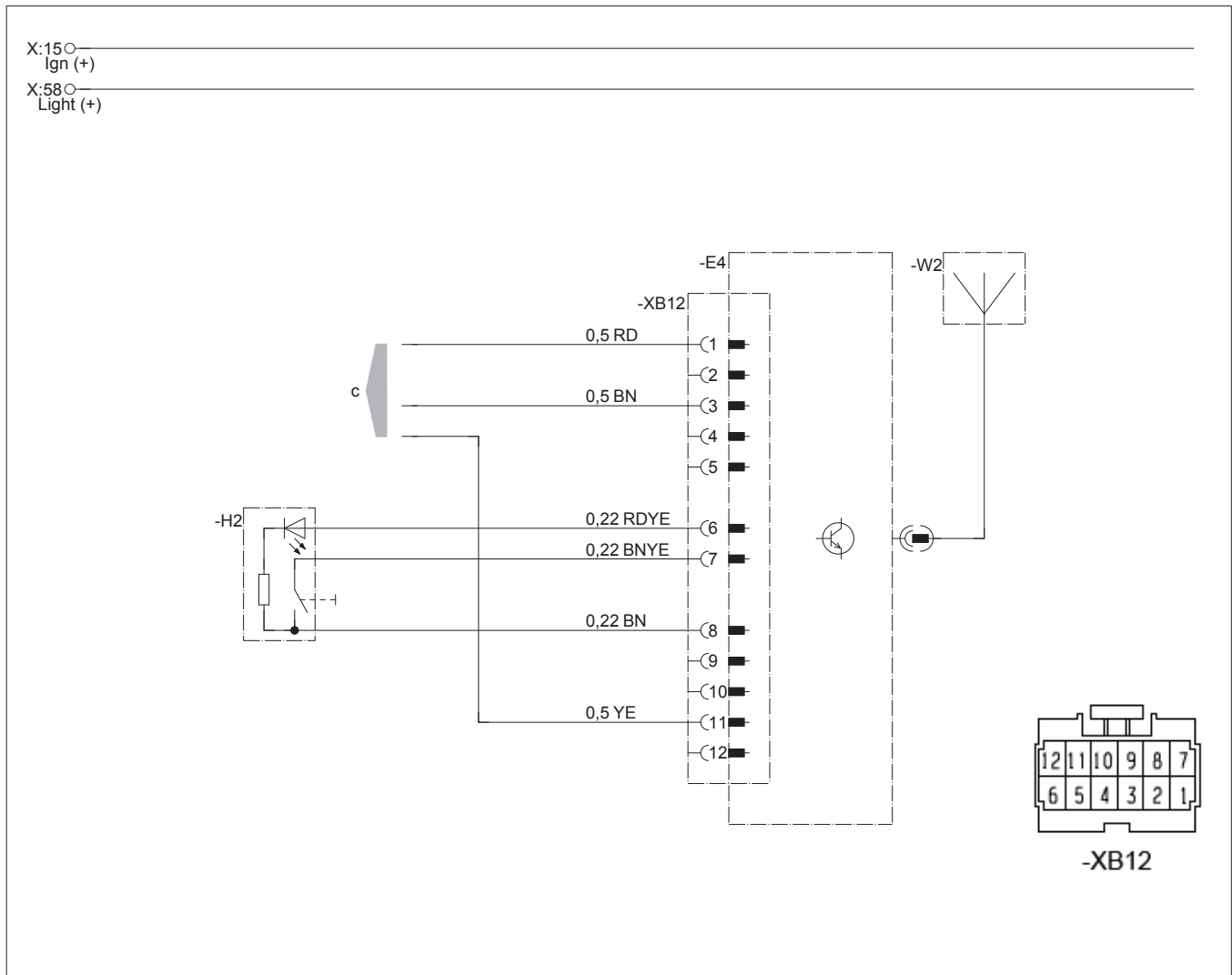
- B8 Sensor rumstemperatur
- E5 Stationärdel EasyStart Remote+
- H2 Manöverknapp
- W2 Antenn
- c Till kabelstam

Kontakt- och anslutningsblock visas från kabelgångssidan.

i Observera

Fler kopplingsscheman för EasyStart Remote+ finns i monteringsanvisningen för Plus, som kan hämtas från serviceportalen.

5.4.3 EasyStart Remote



22 1000 35 97 01

Dellista

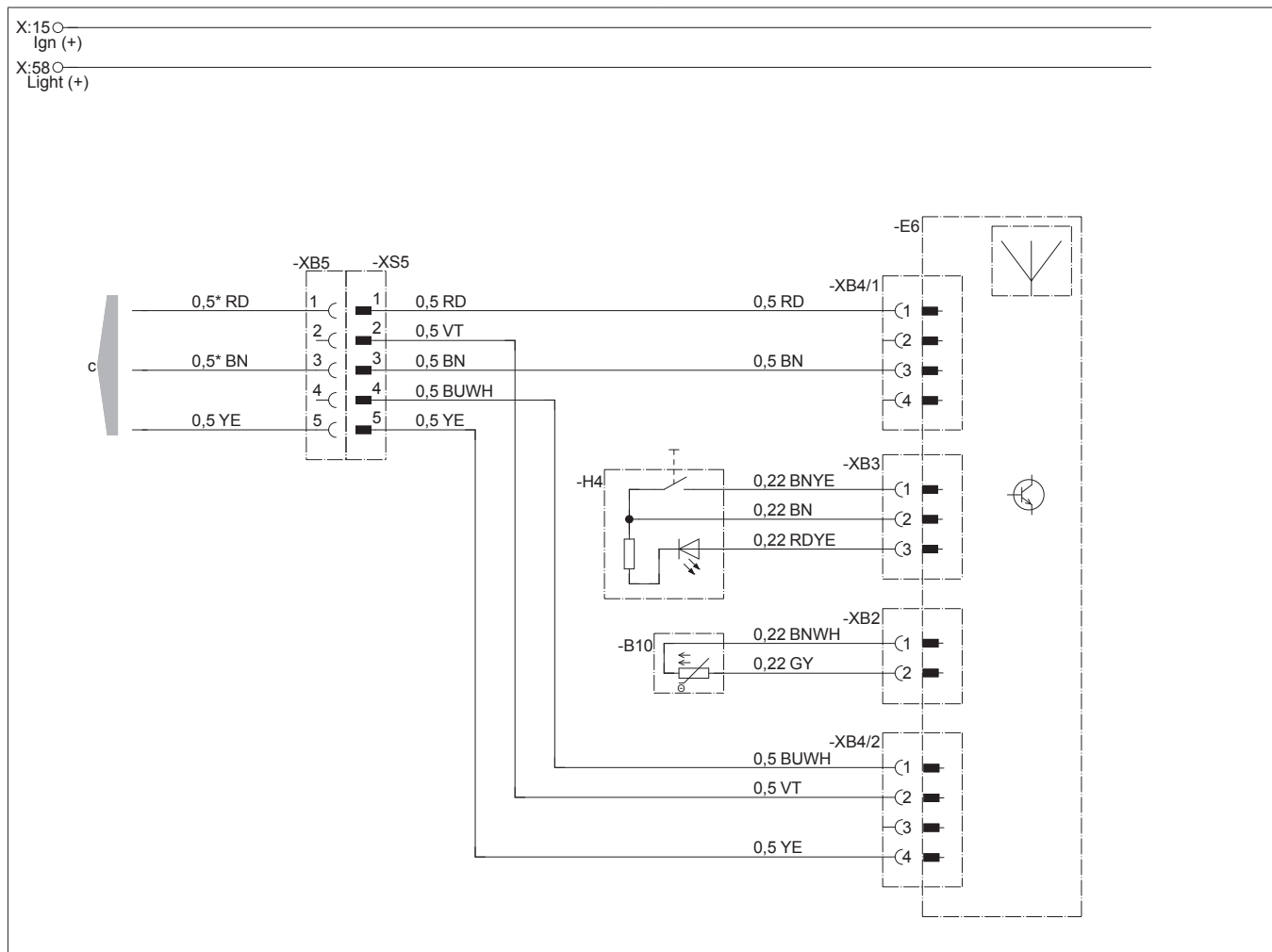
- E4 Stationärdel EasyStart Remote
- H2 Manöverknapp
- W2 Antenn
- c Till kabelstam

Kontakt- och anslutningsblock visas från kabelgångssidan.

i Observera

Ytterligare kopplingscheman för EasyStart Remote finns i monteringsanvisningen för Plus. Den finns tillgänglig för läsning och nedladdning på serviceportalen.

5.4.4 EasyStart Web



22.1000.34.9719.9A

Dellista

- B10 Sensor kupétemperatur EasyStart Web
- E6 Fjärrkontroll EasyStart Web
- H4 Manöverknapp EasyStart Web
- c Till värmaren

Kontakt- och anslutningsblock visas från kabelgångssidan.

i Observera

- Vid denna typ av anslutning är feldiagnos av värmaren med manöverelementet EasyStart Web inte möjlig.
- Ytterligare kopplingscheman för EasyStart Web finns i monteringsanvisningen för Plus. Den finns tillgänglig för läsning och nedladdning på serviceportalen.

Kabelfärger

| | | | | | | | | | |
|----|-----|----|-----|----|-------|----|--------|----|---------|
| RD | röd | GR | grå | BK | svart | WH | vit | VT | violett |
| BU | blå | YE | gul | GN | grön | OR | orange | BN | brun |

6 Felavhjälpning / Underhåll / Service

6.1 Felavhjälpning

Vid fel skall först följande punkter kontrolleras:

- Värmaren startar inte efter tillkopplingen:
 - Koppla från värmaren och koppla till den igen.
- Om värmaren fortfarande inte startar, kontrollera då följande:
 - Finns bränsle i tanken?
 - Säkringar OK?
 - Elektriska kablar, förbindelser, anslutningar OK?
 - Förbränningsluftledning eller avgasledning blockerad?

Observera

Se till att det alltid finns tillräckligt med bränsle i tanken, eftersom värmaren går i felläge vid drift utan bränsle.

Om värmaren även efter kontroll av dessa punkter fortfarande inte fungerar, eller om någon annan driftstörning uppträder, kontakta då

- vid fabriksmontering en märkesverkstad.
- vid senare montering den verkstad som utfört monteringen.

Observera

Observera att garantiåtagandena kan upphöra att gälla om värmaren byggts om eller förändrats genom montering av andra delar än originaldelar.

6.2 Underhållsanvisningar

Före uppvärmningsperioden skall värmaren provköras. Om det bildas ihållande kraftig rök eller om ovanliga förbränningsljud resp. tydlig bränslelukt eller lukt av överhettade elektriska / elektroniska komponenter uppträder, måste värmaren stängas av och tas ur drift genom att säkringen avlägsnas. Ny idrifttagning får i detta fall endast ske efter en kontroll genom fackpersonal som har utbildats för Eberspächer-värmare.

Observera

Kontrollera efter längre stillestånd förbränningsluftledningens och avgasledningens öppningar och rengör dem vid behov!

6.3 Service

Teknisk support

Har du tekniska frågor, eller problem med värmaren, manöverelementet eller användarprogrammet, så kan du vända dig till följande serviceadress: support-SE@eberspaecher.com

7 Miljö

7.1 Certifiering

Den höga kvaliteten på Eberspächer-produkterna är nyckeln till vår framgång. För att garantera denna kvalitet har vi organiserat alla arbetsprocesser på företaget enligt principerna för kvalitetsstyrning (Quality Management, QM). Samtidigt bedriver vi en mängd olika aktiviteter för en kontinuerlig förbättring av produktkvaliteten, för att hålla jämna steg med kundernas likaså ständigt växande krav. Vad som behövs för att säkerställa kvaliteten regleras i internationella standarder. Kvaliteten måste ses i en vidsträckt betydelse. Den omfattar produkter, processer och förhållandet till kunder och leverantörer. Officiellt godkända sakkunniga bedömer systemet och motsvarande certifieringsföretag utfärdar ett certifikat.

Eberspächer har kvalificerat sig för följande standarder:

Kvalitetsstyrning enligt

ISO TS 9001:2015 och IATF 16949:2016

Miljöstyrningssystem enligt

ISO 14001:2015

7.2 Avfallshantering

7.2.1 Avfallshantering av material

Gamla apparater, defekta komponenter och emballage kan källsorteras helt och hållet, vilket innebär att alla delar kan avfallshanteras resp. återvinnas på ett miljövänligt sätt.

Elmotorer, styrdon och sensorer (t.ex. temperatursensorer) betraktas härvid som elkrot.

7.2.2 Isärtagning av värmaren

Isärtagning av värmaren görs enligt reparationsstegen i den aktuella felsöknings-/ reparationshandboken.

7.2.3 Förpackning

Värmarens emballage kan sparas för eventuell retur.

7.3 EU-försäkran om överensstämmelse

Vi försäkrar härmed att värmaren i det av oss marknadsförda utförandet motsvarar tillämpliga bestämmelser i följande EG-direktiv.

EG-direktiv 2014/30/EU



På vår webbplats www.eberspaecher.com finns den fullständiga överensstämmelseförsäkran tillgänglig under Downloadcenter för läsning och nedladdning.



Eberspächer Climate Control
Systems GmbH & Co. KG
Eberspächerstrasse 24
D-73730 Esslingen
Tyskland
info@eberspaecher.com
www.eberspaecher.com

