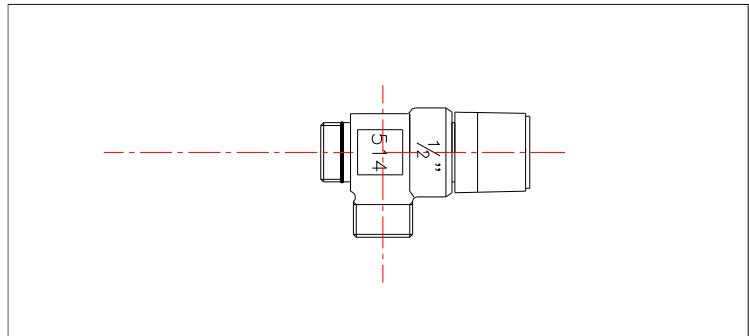


Säkerhetsventil 09149

Denna 6,0 bars säkerhetsventil är monterad på Isotemp Slim Square i produktion sedan senhösten 2006.

Vid tömning av beredaren, vrid vredet ett snäpp åt vänster (moturs) och ventilen står öppen. Vrid ytterligare ett snäpp åt vänster så stängs ventilen och är då i arbetsposition.

Vid tömning, glöm inte att luft måste tillåtas komma in upptill i beredaren.



Safety valve SFD00029AA

The 6.0 bar/87 psi safety/relief valve SFD00029AA is mounted on Isotemp Slim Square since late 2006 production.

Turn the knob one snap to the left to drain the tank. The valve will stay open until the knob is further turned a snap to the left.

Turn the knob further one step to the left and the valve will close again and it is now in its normal working position.

Please note, when draining the water heater, air must be allowed to enter in the top of the tank.