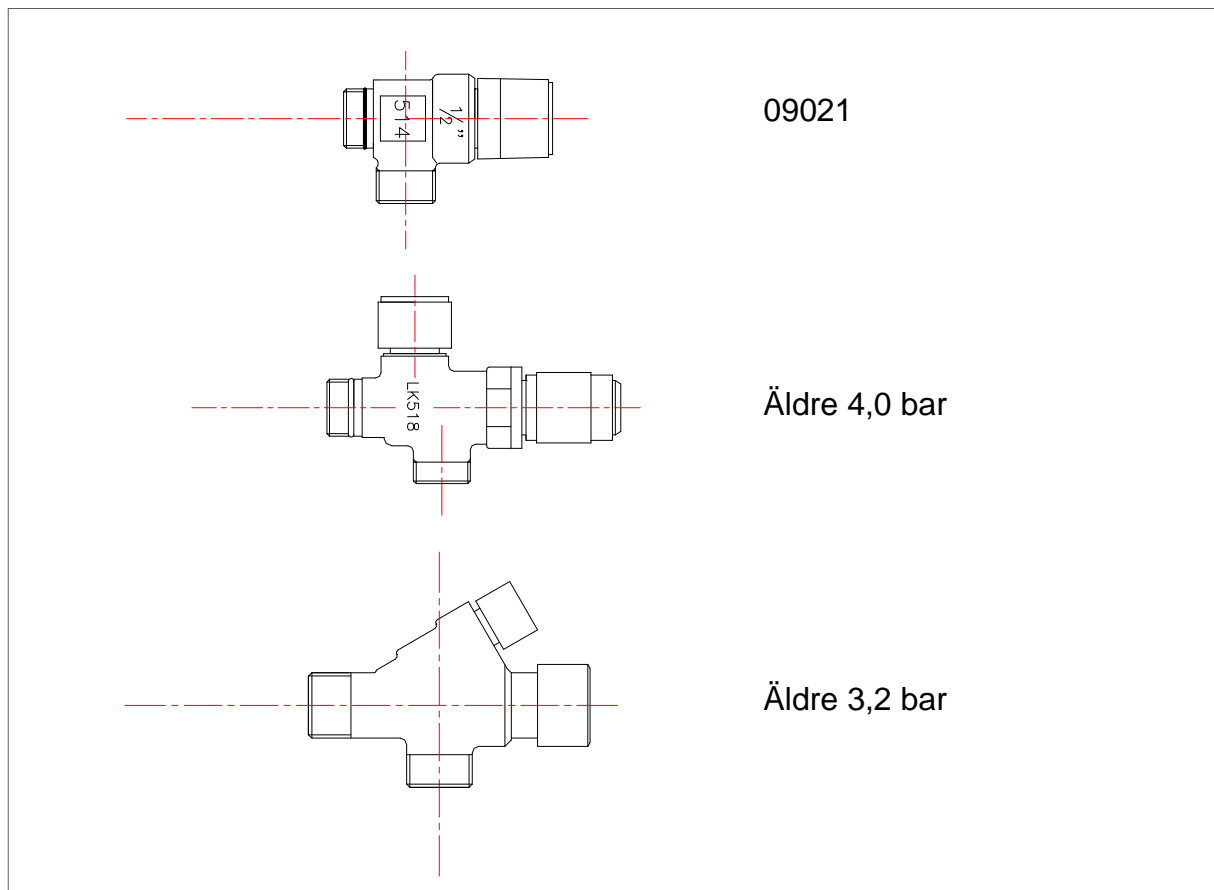


Säkerhetsventil 09021

Säkerhetsventil 09021 med 4,0 bars öppningstryck är monterad på alla Isotemp Regular och Magic varmvattenberedare sedan början av 1999. Den ersätter också äldre modeller på 4,0 och 3,2 bar med separata avtappningsventiler.

09021 har endast ett vred. Vrids vredet ett snäpp åt vänster öppnas ventilen för avtappning av tanken. Vrids vredet ytterligare ett snäpp åt vänster återgår den till stängt normalläge, där den ska vara vid normala driftförhållanden.



Thermoprodukter AB

Dragonvägen 6
SE-392 39 Kalmar, Sweden
Tel. +46 480 425 880 Fax +46 480 127 75
E-mail: info@isotherm.com
www.isotherm.se

2005-05-09/LLG
Publ/säkvent 09021



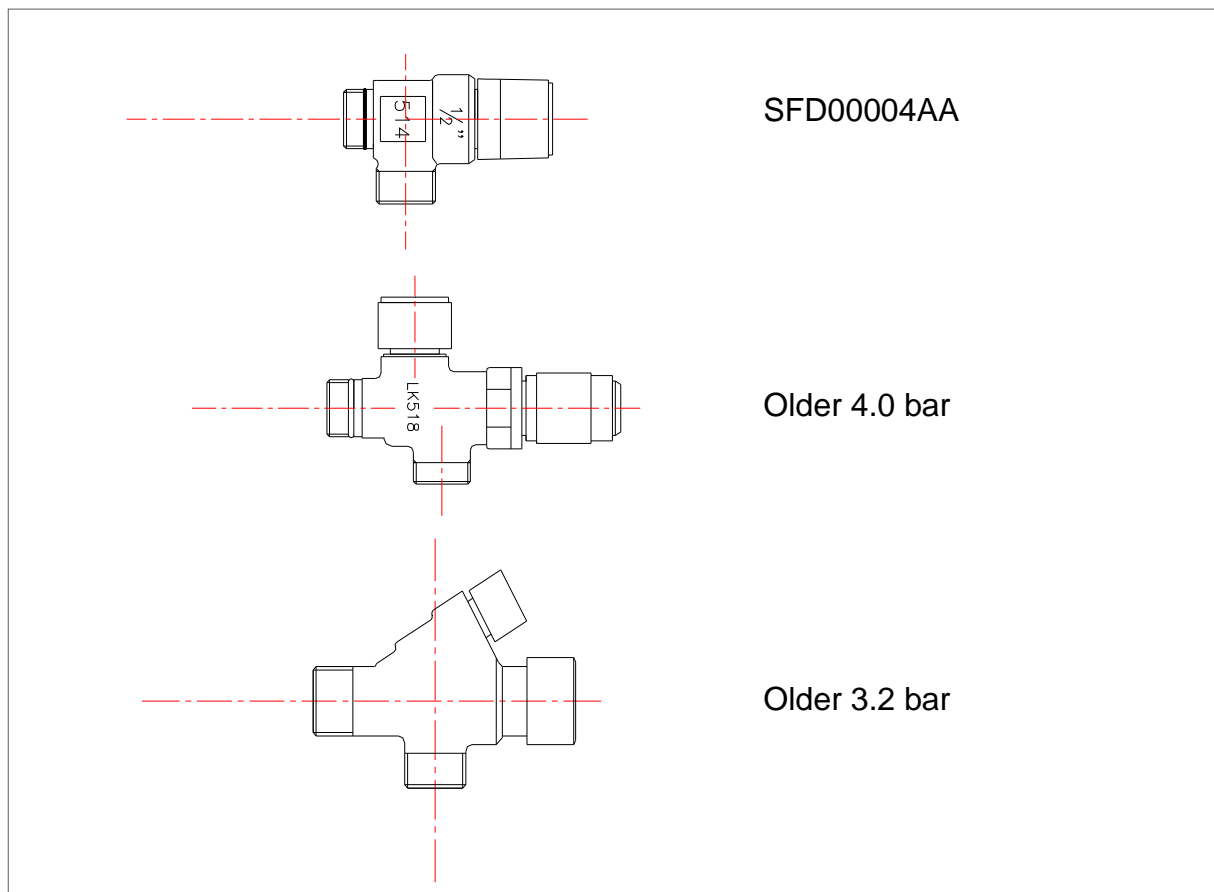
Safety valve SFD00004AA

The 4.0 bar safety/relief valve SFD00004AA is mounted on Isotemp Regular and Magic water heaters since beginning of 1999.

It also replaces older versions of 4.0 and 3.2 bar valves with separate drain valves. SFD00004AA has only one knob.

Turn the knob one snap to the left to drain the tank. The valve will stay open until the knob is further turned a snap to the left.

Turn the knob further one step to the left and the valve will close again and it is now in its normal working position.



2005-05-10/LLG
Publ/Safety valve 09021



Zona Artigianale sn
IT-61019 S. Agata Feltria (PU) - Italy
Tel: +39 0541 848030
Fax +39 0541 848563
E-mail: info@indelwebastomarine.com www.indelwebastomarine.com