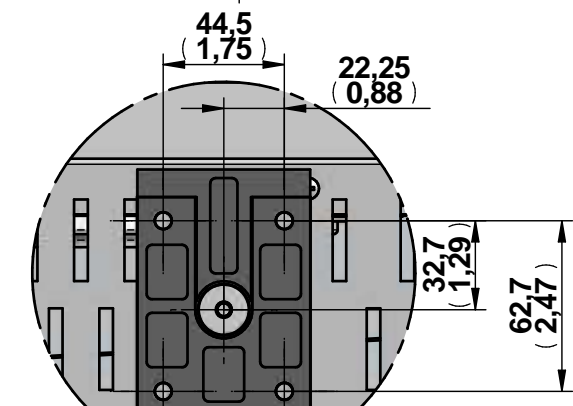
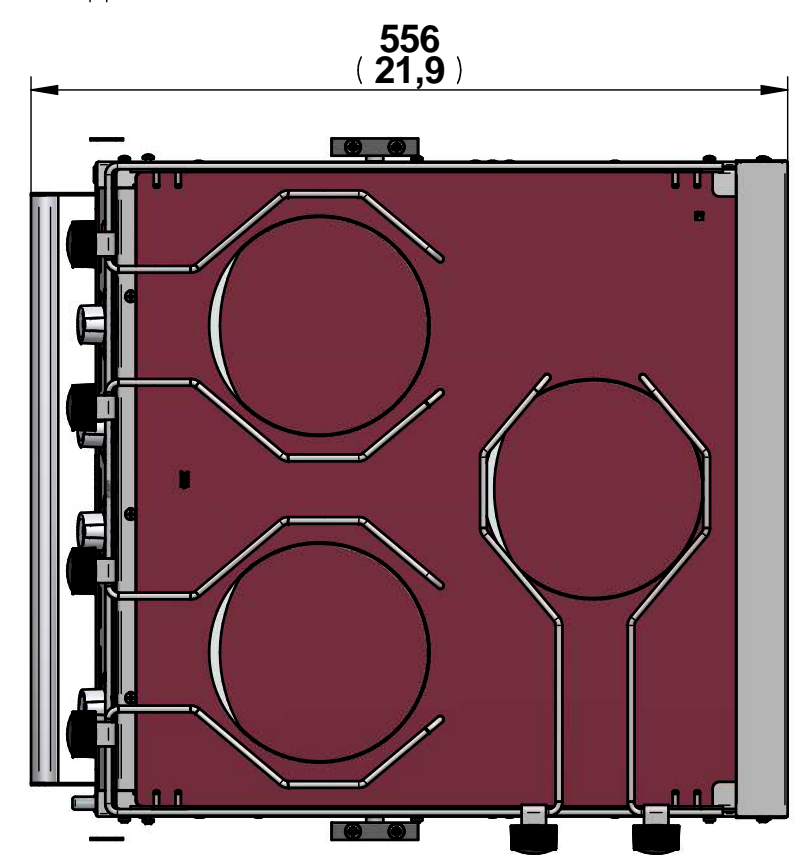
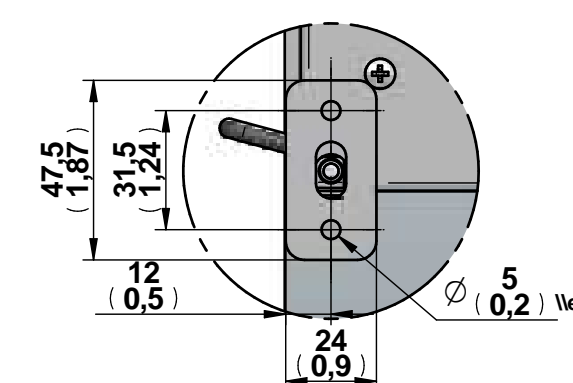


		mm	Inches
<b>A</b>	Gimble ±15°	517,5	20 3/8
	Bascule ±15°	546	21 1/2
<b>B</b>	Gimble ±30°	578	22 3/4
	Bascule ±30°	578	22 3/4
<b>C</b>		603	23 3/4
<b>D</b>		525	20 3/4



GIMBLE PLATE DETAIL

GIMBLE LOCK PLATE DETAIL



Surface:	Trait. de Surface:	Masse: 0,000 kg
<p>Ce document est la propriété exclusive de la société ENO. Toute communication, divulgation ou reproduction, même partielle doit faire l'objet d'une autorisation écrite de son propriétaire.</p>		
Dessiné par: alenglart	le 29/10/2020	ECHELLE :
Vérifié par:	le	Format: A3
<b>R-FOUR 3FX ELECT. EU STANDARD</b> <b>3 BURNER ELECT. STOVE EU STD</b>		95, rue de la terraudière 79000 NIORT
eno.local\eno\Betude\ETUDE ENO\FORCE10\F65336_CE\F65336E_SUR CHASSIS.asm Dernière Modif. le 29/10/2020		Pages 2 / 2 <b>F65336 / F65335</b>