

# RESERVDELSLISTA

## AIRTRONIC S3 COMMERCIAL

## AIRTRONIC M3 COMMERCIAL / AIRTRONIC M3 RECREATIONAL

## AIRTRONIC L3 COMMERCIAL / AIRTRONIC XL3 COMMERCIAL



Denna reservdelslista gäller för följande motoroberoende luftvärmare:

### Luftvärmare för dieselbränsle

	Beställningsnr
Airtronic S3 D2L 12 V	25.2953.05.0000
Airtronic S3 D2L	25.3066.05.0000
Airtronic S3 D2L 12 V VDP	25.3034.05.0000
Airtronic S3 D2L 24 V	25.2954.05.0000
Airtronic S3 D2L 24 V ADR	25.3038.05.0000
Airtronic M3 D4L 12 V	25.2955.05.0000
Airtronic M3 D4L 12 V VDP	25.3035.05.0000
Airtronic M3 D4L 24 V	25.2956.05.0000
Airtronic M3 D4L 24 V ADR	25.3039.05.0000
Airtronic M3 D4R 12 V	25.2957.05.0000
Airtronic M3 D4R 12 V VDP	25.3036.05.0000
Airtronic M3 D4R 24 V	25.2958.05.0000
Airtronic L3 D6L 12 V	25.2959.05.0000
Airtronic L3 D6L 12 V VDP	25.3037.05.0000
Airtronic L3 D6L 24 V	25.2960.05.0000
Airtronic XL3 D8L 24 V	25.3020.05.0000

\*) Kabeluttag till vänster

### Luftvärmare för bensenbränsle

	Beställningsnr
Airtronic S3 B2L 12 V	20.2029.05.0000
Airtronic M3 B4L 12 V	20.2030.05.0000
Airtronic M3 B4R 12 V	20.2031.05.0000

Kapitel	Kapitelrubrik Kapitlets innehåll	Sida
<b>1</b>	<b>Information</b>	
1.1	Allmän information	3
1.2	Ytterligare tillämplig dokumentation	3
1.3	Identifiering av mängdbehovet för beställningen	3
1.4	Fastställa produktionsdatum med hjälp av typskylten	3
<b>2</b>	<b>Värmare</b>	
2.1	Reservdelsgrafik	4
2.1.1	Airtronic S3/M3	4
2.1.2	Airtronic L3/XL3	5
2.2	Reservdelslista	6
<b>3</b>	<b>El, bränsle-, varmluft- och förbränningsluftledning</b>	
3.1	Reservdelsgrafik	8
3.1.1	Airtronic S3/M3/L3	8
3.1.2	Airtronic XL3	9
3.2	Reservdelslista	10

## 1 Information

### 1.1 Allmän information

Det här dokumentet är till hjälp vid beställning av reservdelar till de värmare som anges på framsidan. Alla typer av ansvarsanspråk utesluts.

Beroende på värmarens konstruktion eller eventuella ändringar kan avvikelser från denna dokumentation krävas. Kontrollera detta inför en beställning av reservdelar och ta hänsyn till eventuella avvikelser.

### 1.2 Ytterligare tillämplig dokumentation

#### Teknisk beskrivning

Beskriver funktionen samt ändamålsenlig montering och omfattar alla nödvändiga informationer för säker drift av värmaren.

#### Reparationshandbok

Innehåller nödvändig information för felsökning och felavhjälpning samt för reparation av värmaren.

#### Monteringsförslag

Beskriver fordonsspecifika monteringsituationer.

#### Monteringsanvisning plus

Kompletterande information om värmare och manöverelement.

### 1.3 Identifiering av mängdbehovet för beställningen

För identifiering av den nödvändiga mängden av en reservdel samt de FE (försäljningsenheter) som skall beställas kan informationen i kolumnerna "Styckantal per maskin" och "Styckantal per FE" (försäljningsenhet) användas.

#### Styckantal per maskin

Numret i denna kolumn anger hur många styck av den motsvarande reservdelen finns monterade i hela maskinen.

#### Styckantal per FE

Numret i den här kolumnen anger hur många av den aktuella reservdelen det finns monterade i en FE (försäljningsenhet).

#### Beställningsnr (FE)

Beställningsnumret är relaterat till en FE.

### 1.4 Fastställa produktionsdatum med hjälp av typskylten

För att kunna genomföra en reservdelsbeställning korrekt är det i många fall nödvändigt att ta reda på värmarens produktionsdatum innan reservdelen beställs. För detta kan typskylten användas. Det finns två möjligheter.



#### 1 Fastställa kalendervecka

- Produktions-kalenderveckan visas som ett fyrsiffrigt tal (t.ex. "1118" = kalendervecka 11 år 2018).

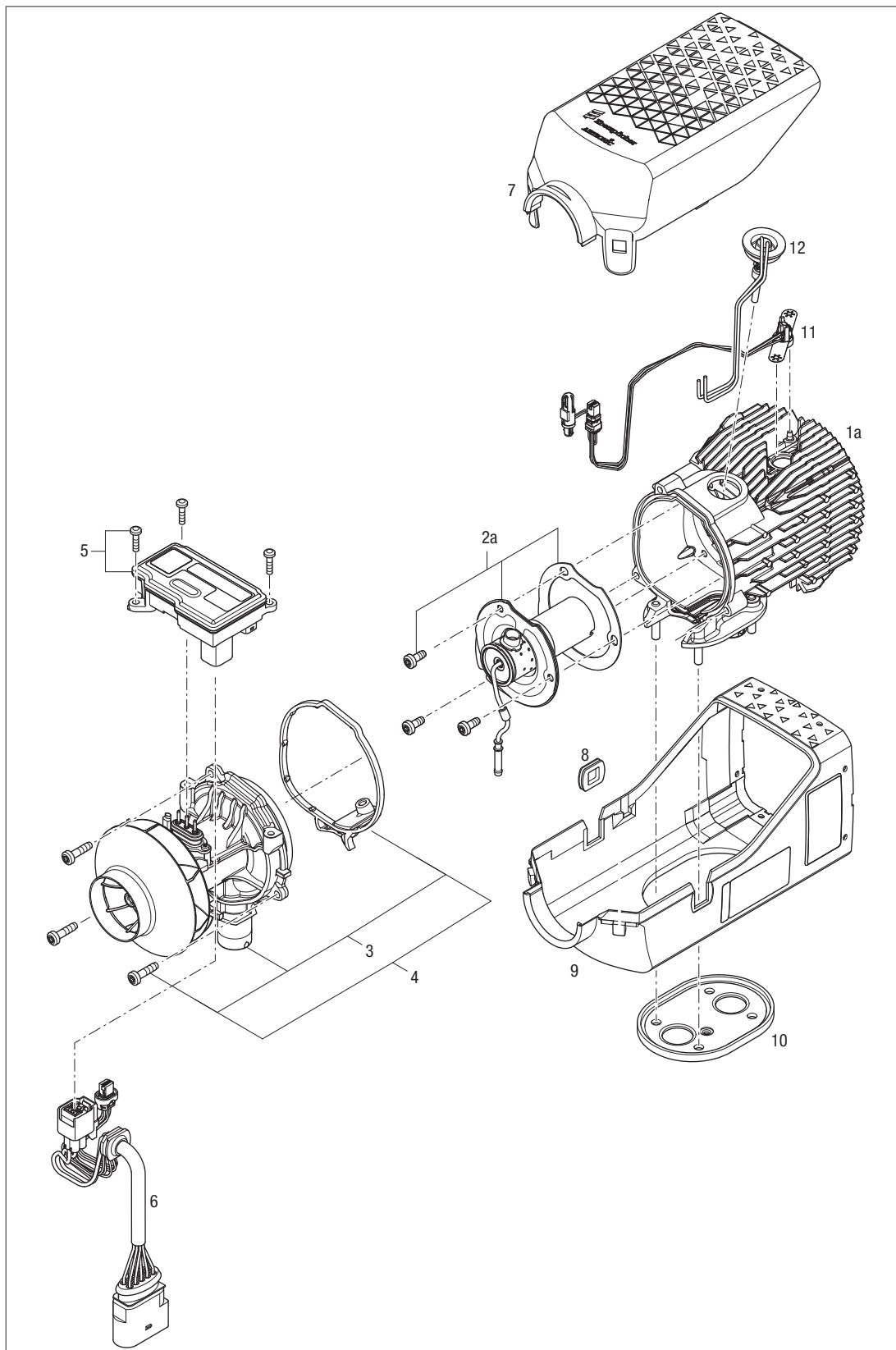
#### 2 Fastställa dag

- Skanna QR-koden med en QR-kodläsare.
- Produktionsdagen visas i den tredje positionen från slutet i den avlästa texten, där den 8-siffriga siffergruppen anger datum och år (t.ex. "14032018" = 14 mars 2018).

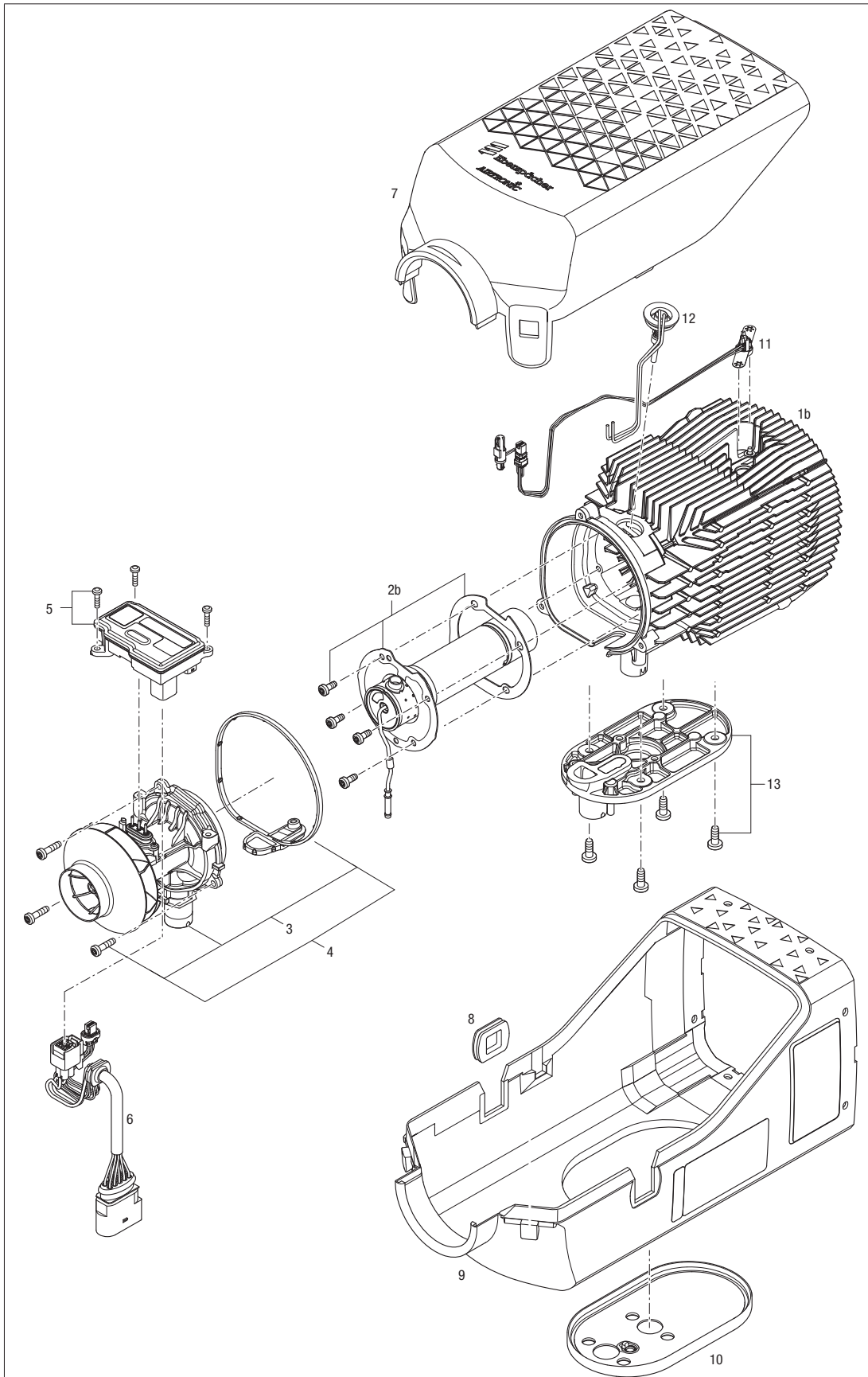
## 2 Värmare

### 2.1 Reservdelsgrafik

#### 2.1.1 Airtronic S3/M3



### 2.1.2 Airtronic L3/XL3



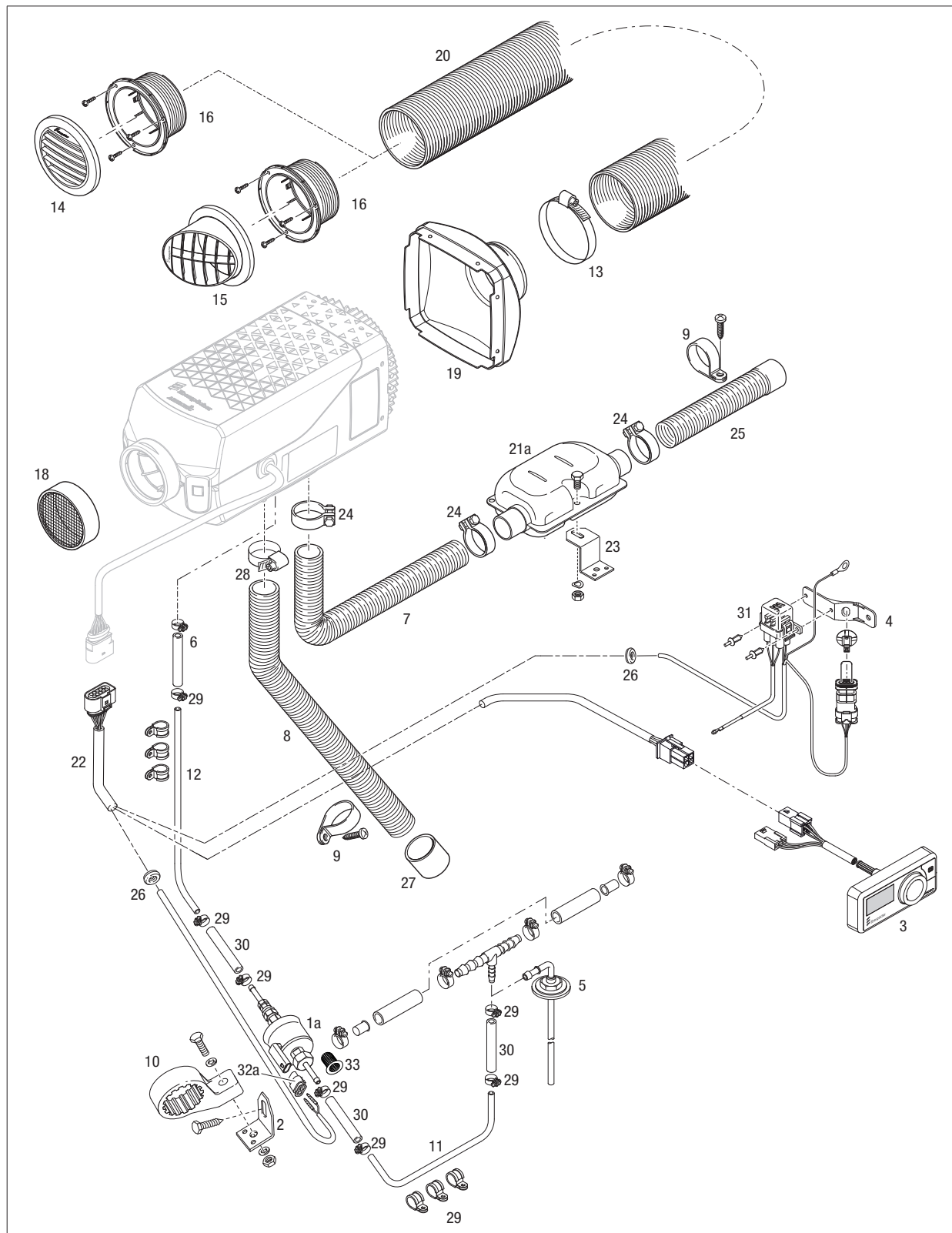


Pos.-nr	Styck- antal per maskin	Styckantal per FE	Benämning	Beställningsnr (FE)	För maskin																				
					D2L, 12 V	D2L, 12 V	D2L, 12 V VDP	D2L, 24 V	D2L, 24 V ADR	D4L, 12 V	D4L, 12 V VDP	D4L, 24 V	D4L, 24 V ADR	D4R, 12 V	D4R, 12 V VDP	D4R, 12 V CI	D4R, 24 V	D6L, 12 V	D6L, 12 V VDP	D6L, 24 V	D8L, 24 V	B2L, 12 V	B4L, 12 V	B4R, 12 V	
6	1	1	Kabelstam till värmare	25.2953.99.0102	•	•	•	•	•	•	•	•	•	•	•	•	•	•	•	•	•	•	•		
				25.2959.99.0102																					
7	1	1	Mantelkåpa övre	25.2953.01.0101	•	•	•	•	•																
				25.2955.01.0101																					
				25.2959.01.0101																					
8	1	1	Bussning kabelutgång	25.2069.00.0001	•	•	•	•	•	•	•	•	•	•	•	•	•	•	•	•	•	•			
9	1	1	Undre mantelkåpa	25.2953.01.0102	•	•	•	•	•																
				25.2955.01.0102																					
				25.2959.01.0102																					
10	1	1	Tätning, fläns	25.2069.01.0002	•	•	•	•	•	•	•	•	•	•	•	•	•	•	•	•	•	•	•		
				25.2959.01.0003																					
				25.3020.01.0003																					
11	1	1	Kombisensor (inkl. luftintagssensor och monteringsverktyg)	25.2953.99.4000	•	•	•	•	•	•	•	•	•	•	•	•	•	•	•	•	•	•			
				25.2959.99.4000																					
12	1	1 V	Glödstick med bussning	12 V 20.2029.99.0104	•	•	•			•	•			•	•	•	•	•	•	•	•	•			
				24 V 25.2954.99.0104				•	•			•	•			•	•	•	•	•	•	•	•	•	
13	1	1	Värmeväxlarfot flänsplatta inkl. skruvar	25.2959.99.0104																					
				25.3020.01.0004																					

### 3 El, bränsle-, varmluft- och förbränningsluftledning

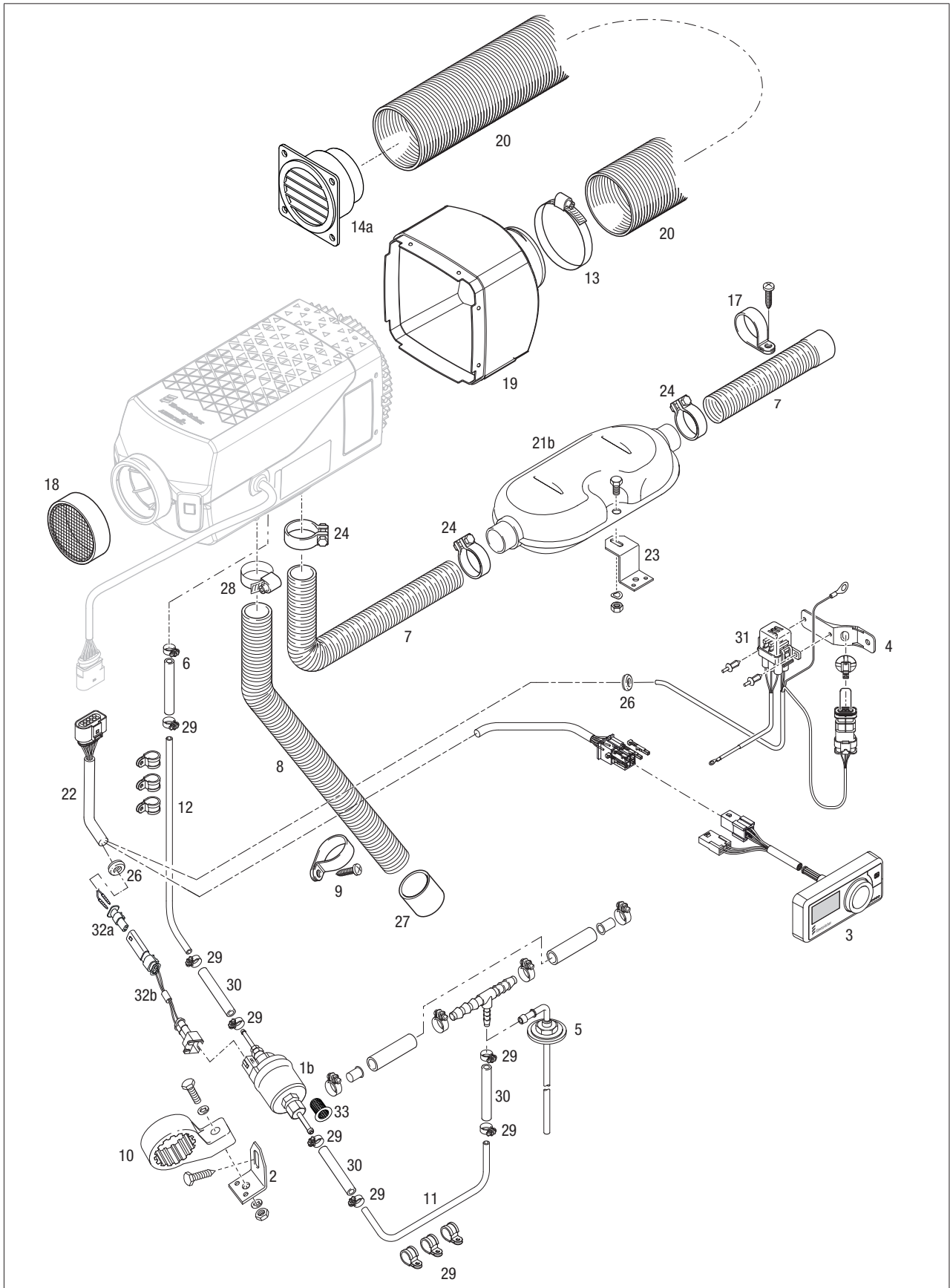
#### 3.1 Reservdelsgrafik

##### 3.1.1 Airtronic S3/M3/L3





3.1.2 Airtronic XL3



## 3.2 Reservdelista

Pos.-nr	Styck- antal per maskin	Styckantal per FE	Benämning	Beställningsnr (FE)	För maskin																		
					D2L, 12 V	D2L, 12 V	D2L, 12 V VDP	D2L, 24 V	D2L, 24 V ADR	D4L, 12 V	D4L, 12 V VDP	D4L, 24 V	D4L, 24 V ADR	D4R, 12 V	D4R, 12 V VDP	D4R, 12 V CI	D4R, 24 V	D6L, 12 V	D6L, 12 V VDP	D6L, 24 V	D8L, 24 V	B2L, 12 V	B4L, 12 V
1a	1	1	Bränslepump, 12 V	22.4552.03.0000 22.4555.01.0000 22.4550.05.0000 22.4554.01.0000	•	•				•				•		•							
1b			Bränslepump, 24 V	22.4553.01.0000 22.4551.01.0000 22.4618.01.0000			•	•			•	•					•						
2	1	1	L-hållare för bränsledoseringspump	20.1348.03.0004	•	•	•	•	•	•	•	•	•	•	•	•	•	•	•	•	•	•	•
3	1	1	Manöverelement EasyStart Pro (valfri)	22.1000.35.2200	•	•	•	•	•	•	•	•	•	•	•	•	•	•	•	•	•	•	•
4	1	1	Hållare för diagnosstickkontakt, kombiklämma	22.1000.51.4900	•	•	•	•	•	•	•	•	•	•	•	•	•	•	•	•	•	•	•
5	1	1	Bränsleuttag	25.1226.89.5000	•	•	•	•	•	•	•	•	•	•	•	•	•	•	•	•	•	•	•
6	1	1	Slanganslutningsatts bränsleledning	22.9000.20.0457	•	•	•	•	•	•	•	•	•	•	•	•	•	•	•	•	•	•	•
7	1	1	Avgasrör, flexibelt di = 24 mm, L = 900 mm	360.61.274	•	•	•	•	•	•	•	•	•	•	•	•	•	•	•	•	•	•	•
			Avgasrör, flexibelt di = 30 mm	22.1000.40.7200														•					
8	1	1	Flexibelt rör, Ø 25 mm	360.00.006	•	•	•	•	•	•	•	•	•	•	•	•	•	•	•	•	•	•	•
9	1	20	Rörklämma	152.09.010	•	•	•	•	•	•	•	•	•	•	•	•	•	•	•	•	•	•	•
10	1	1	Hållare för bränsledoseringspump	22.1000.50.0300 22.1000.50.0700	•	•	•	•	•	•	•	•	•	•	•	•	•	•	•	•	•	•	•
11	1	8 m	Bränslerör, sugledning 4 x 1 mm	890.31.054	•	•	•	•	•	•	•	•	•	•	•	•	•	•	•	•	•	•	•
12	1	8 m	Bränslerör, tryckledning 4 x 1 mm	890.31.054	•	•	•	•	•	•	•	•	•	•	•	•	•	•	•	•	•	•	•
			4 x 1,25 mm	890.31.123																•			
13	1	1	Slangklämma 50–70 mm	10.2067.05.0070 10.2067.07.0090	•	•	•	•	•	•	•	•	•	•	•	•	•	•	•	•	•	•	•
14	1	1	Utströmningsgaller, rakt, vridbart																				
			Ø 60 mm	22.1000.01.0044				•	•	•							•	•				•	•
			Ø 75 mm, Ø 90 mm	22.1000.01.0052	•	•	•					•	•	•	•	•	•	•	•	•	•	•	•
14a			Ø 100 mm	22.1000.01.0700															•				
15	1	1	Utströmningsgaller, vinklat, vridbart																				
			Ø 60 mm	22.1000.01.0056				•	•	•								•	•			•	•
			Ø 75 mm, Ø 90 mm	22.1000.01.0060	•	•	•					•	•	•	•	•	•	•	•	•	•	•	•
16	1	1	Anslutningsstuts																				
			Ø 60 mm	22.1000.01.0035				•	•	•								•	•			•	•
			Ø 90 mm	22.1000.01.0037	•	•	•					•	•	•	•	•	•	•	•	•	•	•	•
			Ø 75 mm	22.1000.01.0036	•	•	•	•	•	•	•	•	•	•	•	•	•	•	•	•	•	•	•



Eberspächer Climate Control  
Systems GmbH  
Eberspächerstrasse 24  
73730 Esslingen  
Tyskland  
info@eberspaecher.com  
www.eberspaecher.com

