

Manual - SmartShunt IP65

Batteriövervakare

Rev 06 - 10/2024

Denna manual finns även tillgänglig i [HTML5](#).

Innehållsförteckning

1. Säkerhetsanvisningar	1
1.1. Allmänna säkerhetsåtgärder	1
1.2. Säkerhetsvarningar för batterier	1
1.3. Transport och förvaring	1
2. Introduktion	2
2.1. Batteriövervakaren	2
2.2. Varför bör jag övervaka mitt batteri?	2
2.3. Storlek	2
2.4. Appen VictronConnect	2
2.5. Tillbehör	3
3. Installation	4
3.1. Förpackningen innehåller:	4
3.2. Montering av SmartShunt	4
3.3. Anslutningsöversikt	4
3.4. Grundläggande elektriska kopplingar	4
3.5. Extra elektriska kopplingar	5
3.5.1. Aux-koppling för övervakning av spänningen från ytterligare ett batteri	5
3.5.2. Aux-koppling för övervakning av en batteribanks mittzon	5
3.5.3. Aux-koppling för temperaturövervakning	6
3.6. Koppling av GX-enhet	6
3.7. Koppling för att använda som en DC-mätare	7
4. Konfigurering	8
4.1. Att ändra inställningar	8
4.1.1. Appen VictronConnect	8
4.2. Uppdatering av fast programvara	9
4.3. Att göra nödvändiga inställningar	9
4.3.1. Inställning av batterikapacitet	9
4.3.2. Inställning av värdet för laddad spänning	9
4.3.3. Inställning av laddningsstatus	10
4.3.4. Inställning av funktionen extraingång	10
4.4. Inställningar för litumbatterier (om nödvändigt)	10
4.5. Konfigurering för att använda som en DC-mätare	11
5. Drift	12
5.1. Hur fungerar batteriövervakaren?	12
5.2. Översikt av avläsning	12
5.3. LED-statuskoder	13
5.4. Trender	13
5.5. Historik	14
5.5.1. Tillgång till historiken via appen VictronConnect	14
5.5.2. Historisk data	14
5.6. Larm	15
5.7. Synkronisering av batteriövervakaren	16
5.7.1. Automatisk synkronisering	16
5.7.2. Manuell synkronisering	16
5.8. Drift som en DC-mätare	16
6. Gränssnitt	18
6.1. VictronConnect via USB	18
6.2. Anslutning till en GX-enhet och VRM-portalen	18
6.3. Anslutning till ett VE.Smart Network	19
6.4. Anpassad integrering	20
7. Alla funktioner och inställningar	21
7.1. Att ändra inställningar	21
7.1.1. Åtkomst till inställningar via appen VictronConnect	21
7.1.2. Spara, ladda upp och dela inställningar i VictronConnect	21
7.2. Batteriinställningar	21

7.2.1. Batterikapacitet	21
7.2.2. Laddad spänning	21
7.2.3. Urladdningsgol (gräns)	22
7.2.4. Svansström	22
7.2.5. Laddnings-avkänningstid	22
7.2.6. Peukert-exponent	22
7.2.7. Faktor för laddningsverkningsgrad	22
7.2.8. Strömtröskel	23
7.2.9. Medelvärdesperiod återstående tid	23
7.2.10. Batteri-SoC vid återställning	23
7.2.11. Laddningsstatus	23
7.2.12. Synkronisera laddningsstatus (SoC) till 100 %	24
7.2.13. Nollströmskalibrering	24
7.3. Larminställningar	24
7.3.1. Låg SoC-larminställningar	24
7.3.2. Larm för låg spänning	25
7.3.3. Larm för hög spänning	25
7.3.4. Larm för låg startbatterispänning	25
7.3.5. Larm för hög startbatterispänning	26
7.3.6. Larm för hög temperatur	26
7.3.7. Larm för låg temperatur	26
7.3.8. Larm för mittzonsavvikelse	26
7.4. Blandade inställningar	27
7.4.1. Temperaturkoefficient	27
7.4.2. Extraingång	27
7.4.3. Övervakningsläge	27
7.5. Ytterligare inställningar	27
7.5.1. Återställ historik	27
7.5.2. Återställa pinkod	28
7.5.3. Inställning av temperaturenhet	28
7.5.4. Serienummer	28
7.5.5. Avaktivera och återaktivera Bluetooth	28
7.5.6. Ändra pinkod	28
7.5.7. Anpassat namn	28
7.5.8. Fast programvara	29
7.5.9. Återställning till fabriksinställningar	29
8. Batterikapacitet och Peukert-exponent	30
9. Spänningsövervakning mittzon	32
9.1. Batteribank och mittzonskopplingsschema	32
9.1.1. Koppling och övervakning av mittzon i en 24 V-batteribank	32
9.1.2. Koppling och övervakning av mittzon i en 48 V-batteribank	33
9.2. Beräkning av mittzonsavvikelse	34
9.3. Inställning av larmnivå	34
9.4. Larmfördröjning	34
9.5. Vad ska man göra om ett larm inträffar under laddning?	34
9.6. Vad gör man om larm inträffar under urladdning?	35
9.7. Battery Balancer	35
10. Felsökning	36
10.1. Funktionsfel	36
10.1.1. Enheten är död	36
10.1.2. Extraingången Aux fungerar inte	36
10.1.3. Kan inte ändra inställningar i VictronConnect	36
10.2. Anslutningsproblem	36
10.2.1. Kan inte ansluta via Bluetooth	36
10.2.2. Förlorad pinkod	37
10.3. Felaktiga avläsningar	37
10.3.1. Laddnings- och urladdningsströmmarna är omkastade	37
10.3.2. Ofullständig strömavläsning	37
10.3.3. Det finns en strömavläsning men ingen ström flyter	37
10.3.4. Felaktig avläsning av laddningsstatus	38
10.3.5. Laddningsstatus saknas	38
10.3.6. Laddningsstatusen uppnår inte 100 %	38
10.3.7. Laddningsstatusen visar alltid 100 %	38
10.3.8. Laddningsstatusen ökar inte snabbt nog eller för snabbt när den laddar	39

10.3.9. Felaktig batterispänningsavläsning	39
10.3.10. Felaktig avläsning av extrabatteriets spänning	39
10.3.11. Synkroniseringsproblem	39
11. Tekniska data	40
11.1. Tekniska data	40
12. Bilaga	42
12.1. Dimensioner SmartShunt 300 A	42
12.2. Dimensioner SmartShunt IP65 500 A	43
12.3. Dimensioner SmartShunt IP65 1000 A	43
12.4. Dimensioner SmartShunt IP65 2000 A	44

1. Säkerhetsanvisningar

1.1. Allmänna säkerhetsåtgärder



Läs den här manualen noggrant: Den innehåller viktiga instruktioner som måste följas under installation, drift och underhåll.

Spara dessa instruktioner för framtida referens om drift och underhåll.

1.2. Säkerhetsvarningar för batterier



Att arbeta i närheten av blybatterier är farligt. Batterierna kan avge explosiva gaser då de används. Rök aldrig eller tillåt gnistor eller öppen låga i närheten av ett batteri. Se till att det finns tillräckligt god ventilation runt batteriet.

Använd ögonskydd och skyddskläder. Undvik att vidröra ögonen när du arbetar nära batterier. Tvätta händerna när du är färdig.

Om batterisyra kommer i kontakt med hud eller kläder, tvätta omedelbart med tvål och vatten. Om du får syra i ögonen, skölj omedelbart ögat med rinnande kallt vatten under minst 15 minuter och sök läkarhjälp omedelbart.

Var försiktig när du använder metallverktyg i närheten av batterier. Att tappa ett metallverktyg på ett batteri kan orsaka en kortslutning och det finns risk för en explosion.

Avlägsna personliga metallföremål som ringar, armband, halsband och armbandsur när du arbetar med ett batteri. Ett batteri kan alstra kortslutningsström som är tillräckligt hög för att smälta föremål som ringar, vilket kan orsaka allvarliga brännskador.

1.3. Transport och förvaring



Förvara den här produkten på en torr plats.

Förvara den här produkten i en temperatur på mellan -40 °C och +60 °C.

2. Introduktion

2.1. Batteriövervakaren

SmartShunt IP65 är en batteriövervakare. Den mäter batterispänning och ström. Baserat på dessa mätningar beräknar den batteriets laddningsstatus, återstående tid och håller koll på historisk data, som lägsta och genomsnittlig urladdning och antalet laddnings-/urladdningscykler.

En anslutning med [appen VictronConnect](#) är möjlig via Bluetooth eller USB. Appen VictronConnect kan användas för att läsa av alla övervakade batteriparametrar eller för att ändra inställningar.

Om batteriövervakaren är ansluten till en GX-enhet, såsom [Cerbo GX](#) eller [ColorControl GX](#), kan batteriet övervakas lokalt med GX-enheten eller på distans via [VRM portalen](#).

Extraingången kan användas för att övervaka spänningen för ett andra batteri eller mittzonen i en batteribank. Den extra ingången kan även användas för övervakning av batteritemperaturen, tillsammans med [temperatursensorn för BMV](#), som finns som tillval.

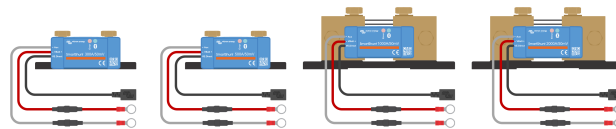
När den är ansluten till andra produkter från Victron via genom ett [VE.Smart-nätverk](#) kan batteriövervakaren tillhandahålla batteridata i realtid såsom batterispänning och ström via Bluetooth för användning av Victrons solcellsladdare och utvalda AC-laddare.

2.2. Varför bör jag övervaka mitt batteri?

Batterier har en mängd olika användningsområden, i huvudsak att lagra energi för senare bruk. Men hur mycket energi lagras i batteriet? Det går inte att avgöra detta genom att bara titta på batteriet. Livslängden för batterier är beroende av många faktorer. Batteriets livslängd kan förkortas genom underladdning, överladdning, överdrivet djupa urladdningar, överdriven laddnings- eller urladdningsström och hög omgivningstemperatur. Övervakning av batteriet med en avancerad batteriövervakare ger viktig information till användaren så att korrigeringsåtgärder kan vidtas vid behov. Detta förlänger batteriets livslängd och batteriövervakaren betalar snabbt för sig själv.

2.3. Storlek

Smartshunt IP65 finns tillgänglig i tre storlekar: 500 A, 1000 A och 2000 A.



SmartShunt IP65 500A, SmartShunt IP65 1000A och SmartShunt IP65 2000A.

2.4. Appen VictronConnect

Appen VictronConnect är nödvändig för att ställa in och övervaka batteriövervakaren.

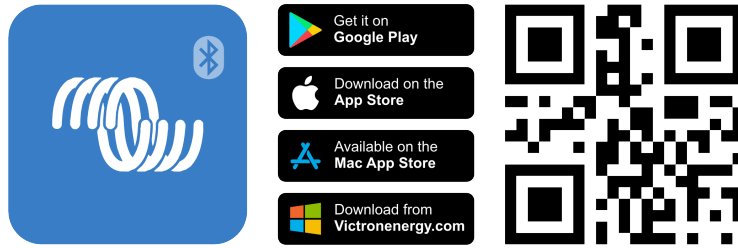
Appen VictronConnect kan ansluta till batteriövervakaren via:

- Bluetooth som finns som tillval.
- USB, via [VE.Direct till USB-gränssnittet](#) som finns som tillval.
- På distans via VRM-portalen och en GX-enhet.

Appen VictronConnect finns tillgänglig för följande plattformar:

- Android.
- Apple iOS (observera att USB inte stöds, det är endast möjligt att ansluta via Bluetooth).
- macOS.
- Windows (observera att Bluetooth inte stöds, det är endast möjligt att ansluta via USB)

Appen VictronConnect kan laddas ner från appbutiker eller från [produkt sidan för VictronConnect](#) eller genom att skanna QR-koden nedan.



2.5. Tillbehör

Beroende på din uppsättning kan följande valfria delar behövas:

- [Temperatursensor för BMV](#) - för att mäta batteritemperaturen.
- GX-enhet, såsom en [Cerbo GX](#) - för system- och/eller fjärrövervakning.
- [VE.Direct-kabel](#) - för att ansluta batteriövervakaren till en GX-enhet.
- [VE.Direct till USB-gränssnitt](#) - för att ansluta batteriövervakaren via USB till en GX-enhet eller till appen VictronConnect.

3. Installation

3.1. Förpackningen innehåller:

SmartShunt IP65	
-----------------	--

3.2. Montering av SmartShunt

SmartShunt har två hål på 5,5 mm för montering och de är belägna på botten av enheten. Hålen kan användas för att skruva eller bulta fast SmartShunt på en hård yta (skruvar ingår ej).

Se dimensionsritningen i bilagan till denna manual för exakt placering av monteringshålen.

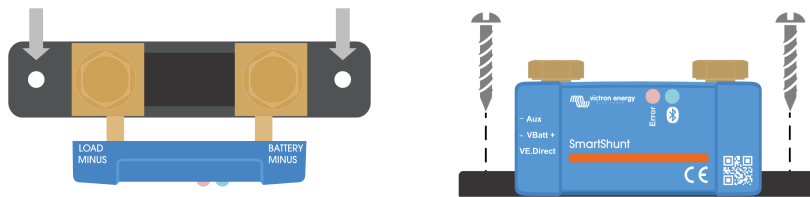
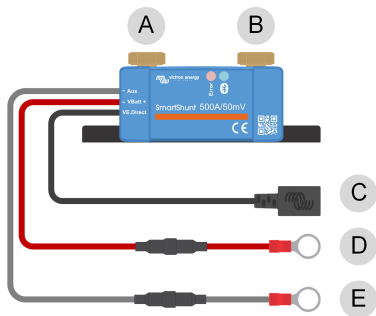


Bild ovanifrån på Smartshunt IP65 som visar monteringshålen och en sidobild av Smartshunt som visar monteringsalternativ.

3.3. Anslutningsöversikt



#	SmartShunt IP65-anslutning	Terminattyp
A	LOAD MINUS (belastningsminus)	M10-bult
B	BATTERY MINUS (batteriminus)	M10-bult
C	VE.Direct (svart kabel)	VE.Direct-uttag
D	VBatt+ (röd kabel med säkring)	M10-ringterminal
E	Aux (grå kabel med säkring)	M10-ringterminal

3.4. Grundläggande elektriska kopplingar

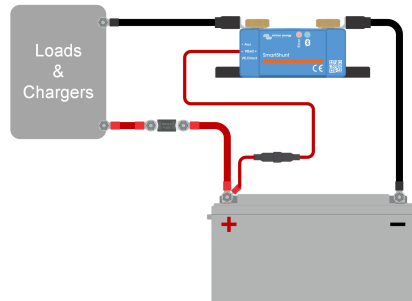
Kopplingsprocess:

- Anslut den negativa batteripolen till M10-bulten på "BATTERY MINUS"-sidan av shunten. Dra åt shuntbulten med ett maximalt vridmoment på 21Nm.
Observera att det inte får förekomma några andra anslutningar på den här sidan av shunten eller på den negativa batteripolen. Belastningar och laddare anslutna här kommer inte att tas med i beräkningen av batteriets laddningsstatus.
- Anslut det elektriska systemets minus till M10-bulten på "LOAD MINUS"-sidan av shunten. Dra åt shuntbulten med ett maximalt vridmoment på 21Nm. Se till att minusvärdet på alla DC-laster, växelriktare, batteriladdare, solcellsladdare och andra laddningskällor är anslutna "efter" shunten.
- Anslut M10-öglan på den röda kabeln med säkringen till batteriets pluspol.

Batteriövervakaren är nu påslagen. .

Batteriövervakaren måste konfigureras för att bli fullständigt operativ, se kapitlet [Konfigurering \[8\]](#).

Om batteriövervakaren ska användas för att övervaka ett andra batteri, batteribankens mittzon eller batteritemperatur, se då en av de 3 följande styckena om hur du gör detta och gå sedan till kapitlet [Konfigurering \[8\]](#).



Grundläggande installation av batteriövervakare.

3.5. Extra elektriska kopplingar

Utöver den omfattande övervakningen av den huvudsakliga batteribanken kan även en andra parameter övervakas. Det kan vara en av följande:

- Spänningen från ytterligare ett batteri, som ett startbatteri.
- Batteribankens mittzonsavvikelser.
- Batteritemperatur

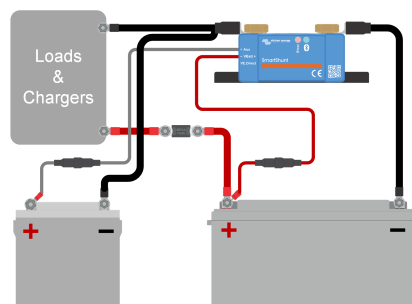
Det här avsnittet beskriver hur du ska koppla Aux-terminalen för de tre möjliga ovan nämnda alternativen.

3.5.1. Aux-koppling för övervakning av spänningen från ytterligare ett batteri

Använd för att övervaka spänningen hos ett andra batteri, såsom ett start- eller hjälpbatteri.

Kopplingsprocess:

1. Säkerställ att det andra batteriets negativa pol är anslutet till LOAD MINUS sidan på shunten.
2. Koppla M10-öglan på den grå Aux-kabeln med säkring till det andra batteriets positiva pol.



Batteriövervakare med extra sekundär batteriövervakning.

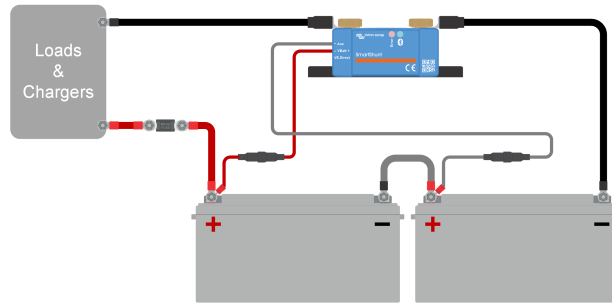
3.5.2. Aux-koppling för övervakning av en batteribanks mittzon

För användning med en batteribank som består av flera batterier som kopplas i serie eller serie/parallellt för att skapa en 24 V eller 48 V batteribank.

Kopplingsprocess:

1. Koppla M10-öglan på den grå Aux-kabeln till mittzonens positiva pol.

Se kapitlet [Spänningsövervakning mittzon \[32\]](#) för mer information om övervakning av mittzonen och för ytterligare diagram om ledningsdragning för mittzonsbatteribank.



Batteriövervakare med extra övervakning av mittzonen.

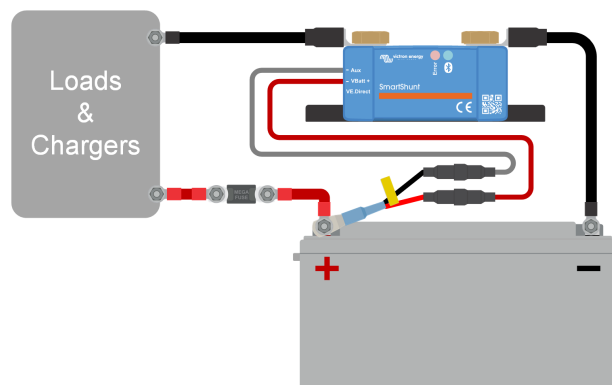
3.5.3. Aux-koppling för temperaturövervakning

Används för att övervaka temperaturen på ett batteri via (ingår ej) [temperatursensorn för BMV-712 Smart och BMV-702](#). Denna temperatursensor måste köpas separat. Tänk på att detta är en annan temperatursensor än de temperatursensorer som medföljer Victron växelriktare/laddare och vissa batteriladdare.



Temperatursensor för batteriövervakare

Kopplingsprocess:



Batteriövervakare med extra temperaturavkänning.

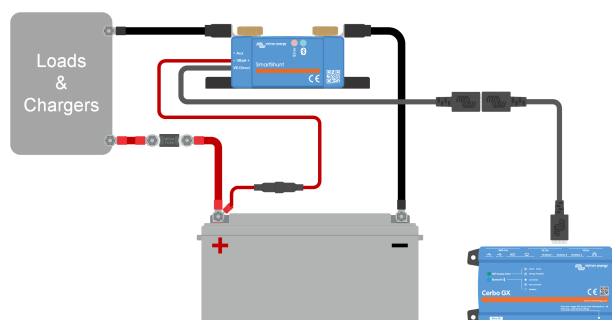


Observera att kablarna till temperatursensorn inte är så enkla att koppla till SmartShunt-kablarna. Du måste själv se till att kopplingen mellan temperatursensorn och SmartShunt är gjord på ett säkert och elektriskt lämpligt sätt.

3.6. Koppling av GX-enhet

Om systemet innehåller en GX-enhet såsom en [Cerbo GX](#), kan batteriövervakaren anslutas till GX-enheten med en [VE.Direct-kabel](#) eller ett [VE.Direct-till-USB interface](#).

När den är ansluten kan GX-enheten användas för att läsa av alla övervakade batteriparametrar. För mer information se kapitel [Anslutning till en GX-enhet och VRM-portalen](#) [18].



Batteriövervakaren är ansluten till en *Cerbo GX* och en *GX Touch*-skärm.

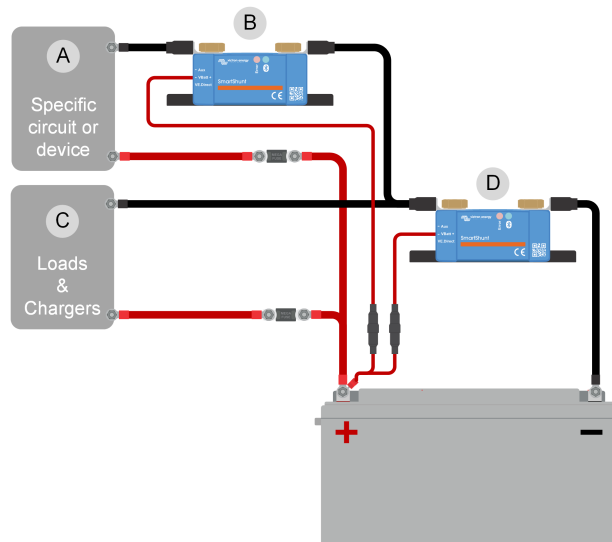
3.7. Koppling för att använda som en DC-mätare

När batteriövervakaren användas som en DC-mätare ska den kopplas till enheten eller kretsen som behöver övervakas.



Observera att batteriövervakaren även måste konfigureras som en DC-övervakare via appen VictronConnect innan den fungerar som en DC-övervakare. Se avsnittet [Konfigurering för att använda som en DC-mätare](#) [11].

Det är även möjligt att ha en huvudsaklig batteriövervakare i systemet tillsammans med en separat batteriövervakare som är inställd som en DC-mätare och som övervakar en särskild enhet eller krets.



Kopplingsexempel på ett system som innehåller en huvudsaklig batteriövervakare, tillsammans med en separat batteriövervakare som är inställd som en DC-mätare och som övervakar en särskild enhet eller krets. En batteriövervakare används som DC-mätare (B) och den andra batteriövervakaren används som batteriövervakare (D).

#	Beskrivning
A	Särskild DC-enhet eller DC-krets
B	Batteriövervakare använd som en DC-mätare
C	Resten av DC-kretsen
D	Batteriövervakare använd som en batteriövervakare

4. Konfigurering

När de elektriska anslutningarna har gjorts och batteriövervakaren har slagits på måste den konfigureras för att passa det system den används i.

Detta kapitel beskriver hur du konfigurerar batteriövervakaren genom att göra grundinställningarna. Se kapitlet [Alla funktioner och inställningar \[21\]](#) för alla inställningar och funktioner.

4.1. Att ändra inställningar

4.1.1. Appen VictronConnect


Appen VictronConnect kan användas till att ändra alla inställningar och för att uppdatera den fasta programvaran.

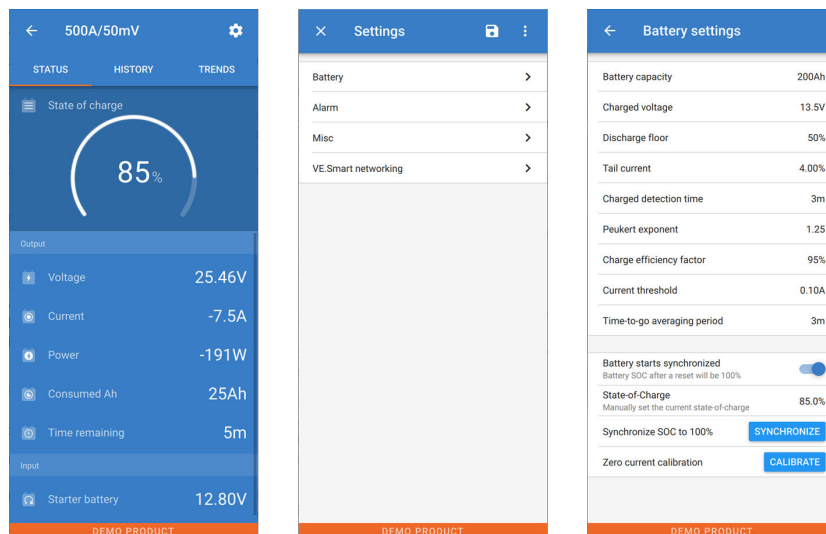
Sätt att ansluta till batteriövervakaren:

- Lokalt via inbyggd Bluetooth.
- Fjärrstyrt via en GX-enhet, med VictronConnect "Remote"-funktionen. För mer information, se kapitlet [VictronConnect-Remote i VictronConnect-appens manual](#).

Hur man ansluter till batteriövervakaren med appen VictronConnect:

- Öppna appen VictronConnect.
- Säkerställ att batteriövervakaren är försedd med ström.
- Kolla om batteriövervakaren visas i enhetslistan i fliken "Lokal" eller "VRM".
- Klicka på batteriövervakaren.
- Ange standardpinkoden: 000000. När du har angett standardpinkoden kommer VictronConnect att be dig ändra den. Det är för att undvika oönskade anslutningar i framtiden. Vi rekommenderar att du ändrar pinkoden vid första installationen. Du kan göra det i produktens infoflik, se avsnitt [Ändra pinkod \[28\]](#).
- När den är korrekt ansluten förblir Bluetooth-lampan tänd.

För att se och/eller ändra batteriövervakarinställningar, gå till inställningssidan genom att klicka på kugghjulet  i det övre högra hörnet på hemskärmen.



Batteriövervakarens övervaknings- och inställningsskärmar i appen VictronConnect.



Den här manualen täcker bara de specifika delar som gäller batteriövervakaren. För mer allmän information om appen VictronConnect, såsom om hur den kan användas, var man laddar ner den eller hur man ansluter till den, se [produkt sidan](#) och [manualen](#).



4.2. Uppdatering av fast programvara

Vid en ny installation rekommenderas du att uppdatera batteriövervakarens fasta programvara. Om det finns en nyare version av den fasta programvaran tillgänglig meddelar appen VictronConnect dig det direkt när en anslutning till batteriövervakaren har gjorts.



Observera att den fasta programvaran endast kan uppdateras via appen VictronConnect. Appen måste vara uppdaterad för att den ska kunna komma åt den senaste fasta programvaran.

För att kontrollera om den fasta programvaran är uppdaterad eller för att manuellt uppdatera den kan du ansluta till batteriövervakaren med appen VictronConnect och följa stegen nedan:

- Gå till produktinställningar genom att klicka på symbolen för "kugghjulet"  i det övre högra hörnet i produktstatusskärmen.
- Klicka på  symbolen med tre prickar i det övre högra hörnet på inställningsskärmen.
- Välj "produktinfo" från pop-upp-menyn.
- Då visas den fasta programvaruversionen. Det anges om det är den senaste versionen (eller inte). Om en nyare version finns tillgänglig visas en "UPDATE"-knapp (uppdatering).
- Tryck på "UPDATE"-knappen för att uppdatera den fasta programvaran.

4.3. Att göra nödvändiga inställningar

Standardinställningarna för batteriövervakaren är skräddarsydda för blybatterier, som AGM-, GEL-, OPzV- eller OPzS-batterier.

De flesta fabriksinställningarna kan behållas. Det finns dock några inställningar som måste ändras. Dessa är:

- Batterikapacitet
- Laddningsspänning.
- Extraingångens funktionalitet (om den används).
- Laddningsstatus eller synkroniserad start.



För litiumbatterier (eller batterier med andra kemiska sammansättningar) behöver vissa ytterligare inställningar ändras.

Ställ först in de nödvändiga inställningarna som beskrivet i stycket ovan och se sedan nästa stycke för de särskilda inställningarna för litium.



För mer information om dessa och alla andra inställningar, se avsnitt [Alla funktioner och inställningar \[21\]](#).

4.3.1. Inställning av batterikapacitet

Se i appen VictronConnect: **Inställningar > Batteri**.

Batteriövervakaren är som standard inställd på 200 Ah. Ändra det här värdet så att det passar din batterikapacitet. För blybatterier rekommenderar vi att du anger värdet 20 timmar (C20).

4.3.2. Inställning av värdet för laddad spänning

I appen VictronConnect se: **Inställningar > Batteri > Laddningsspänning**.

Även om batteriövervakaren automatiskt känner av spänningen är det en bra idé att kontrollera så att den här inställningen är korrekt gjord.

Det här är de rekommenderade värdena för "Laddningsspänning" för blybatterier:

Nominell batterispänning	Rekommenderad laddad spänning
12 V	13,2 V
24 V	26,4 V
36 V	39,6 V
48 V	52,8 V

För mer information se även avsnittet [Laddad spänning \[21\]](#).

4.3.3. Inställning av laddningsstatus

I appen VictronConnect se: **Inställningar > Synkroniserat batteristart**.

När den är På kommer batteriövervakaren att anse sig vara synkroniserad vid start, vilket innebär att laddningsstatusen ställs in till 100 %. Om den är AV kommer batteriövervakaren att anse sig vara osynkroniserad vid start vilket innebär att laddningsstatusen är okänd fram till den första verkliga synkroniseringen.

Endast för VictronConnect: Värdet på den första laddningsstatusen kan även ställas in manuellt, som standard är det 100 % och det kan ställas in till olika önskade värden. Se: **Inställningar > Batteri > Laddningsstatus**.

4.3.4. Inställning av funktionen extraingång

I VictronConnect se: **Inställningar > Blandat > Extraingång**.

Den här inställningen ställer in funktionen för extraingången, antingen:

- **Startbatteri** - Spänningsövervakning av ett andra batteri.
- **Mittzon** - Mätning av en batteribanks mittzon
- **Temperatur** - Mätning av batteritemperaturen via temperatursensorn (tillval).
- **Inget** - Extraingången används inte.

4.4. Inställningar för litiumbatterier (om nödvändigt)

LiFePO4 (Litiumjärnfosfat eller LFP) är den mest vanliga sammansättningen för litiumjonbatterier. Fabriksinställningarna kan oftast tillämpas även på LFP-batterier förutom dessa inställningar:

- Svansström.
- Peukert-exponent
- Laddningsverkningsgrad
- Urladdningsgolv.

Svansström

I VictronConnect se: **Inställningar > Batteri > Svansström**.

Vissa litiumbatteriladdare slutar ladda när strömmen sjunker under ett förinställt värde. Svansströmmen måste ställas in högre i det här fallet.

Peukert-exponent

I VictronConnect se: **Inställningar > Batteri > Peukert-exponent**.

När de utsätts för högre urladdningshastigheter, har litiumjonbatterierna mycket högre prestanda än blybatterierna. Ställ in Peukert-exponenten på 1,05 om inte batteriåterförsäljaren rekommenderar något annat.

Laddningsverkningsgrad

I VictronConnect se: **Inställningar > Batteri > Laddningsverkningsgrad**.

Laddningsverkningsgraden för ett litiumjonbatteri är mycket högre än för blybatterier. Vi rekommenderar att ställa in laddningsverkningsgraden på 99 %.

Urladdningsgolv

I VictronConnect se: **Inställningar > Batteri > Urladdningsgolv (gräns)**.

Den här inställningen används i beräkningen av "tiden kvar" och är inställd på 50 % som standard för blybatterier. Men litiumbatterier kan vanligtvis laddas ur betydligt mer än 50 %. Urladdningsgolvet kan ställas in på ett värde mellan 10 och 20 %, om inte batterileverantören rekommenderar annat.

**Viktig varning**

Litiumbatterierna är dyrbara och kan förstöras på grund av för väldigt djup urladdning eller överladdning. Skador på grund av djur urladdning kan ske om små belastningar långsamt laddar ur batteriet när systemet inte används. Exempel på sådana belastningar är larmsystem, standby-ström från DC-belastningar och backström från batteriladdare eller laddningsregulatorer.

En restförbrukning är särskilt farlig om systemet har laddats ur såpass mycket att en avstängning på grund av låg cellspänning har ägt rum. I det läget kan laddningsstatusen vara så låg som 1 %. Litiumbatteriet kommer att skadas om den återstående strömmen dras ur batteriet. Skadan kan vara permanent.

En restström på till exempel 1mA kan skada ett 100Ah batteri om batteriet har lämnats i urladdat tillstånd i mer än 40 dagar ($1\text{mA} \times 24\text{h} \times 40\text{ dagar} = 0,96\text{Ah}$).

Batteriövervakaren drar $<12\text{mA}$ från batteriet. Den positiva tillförseln måste därför avbrytas om ett system med litiumjonbatterier lämnas utan tillsyn under en period tillräckligt lång för att strömförbrukningen från batteriövervakaren helt ska tömma batteriet.

I händelse av tvivel om eventuellt restströmsdrag, isolera batteriet genom att öppna batteriströmbrytaren, genom att dra i batterisäkring/säkringarna eller genom att koppla bort batteriets positiva pol när systemet inte används.

4.5. Konfigurering för att använda som en DC-mätare

I inställningarna till batteriövervakaren VictronConnect, gå till inställningarna "Misc" (Övrigt) och välj "DC energimätare" från rullgardinsmenyn Monitorläge. När du har valt den kan du välja vilken applikation DC-energimätaren ska användas i.

För mer information se även kapitlet [Övervakningsläge \[27\]](#).

5. Drift

5.1. Hur fungerar batteriövervakaren?

Batteriövervakarens huvudfunktion är att följa och indikera batteriets laddningsstatus, för att veta hur mycket laddat batteriet är och för att förhindra en oväntad komplett urladdning.

Batteriövervakaren mäter konstant strömflödet in och ut ur batteriet. Integration av denna ström över tid, om det var en fast ström, handlar om att multiplicera ström och tid och ger nettomängden Ah som läggs till eller tas bort.

Till exempel kommer en urladdningsström på 10A i 2 timmar att ta $10 \times 2 = 20\text{Ah}$ från batteriet.

För att komplicera saken beror den effektiva kapaciteten hos ett batteri på urladdningshastigheten, Peukert-effektiviteten och, i mindre utsträckning, temperaturen. Och för att göra saker ännu mer komplicerade: vid laddning av ett batteri måste mer energi (Ah) 'pumpas' in i batteriet än vad som kan hämtas vid nästa urladdning. Med andra ord: laddningseffektiviteten är mindre än 100 %. Batteriövervakaren tar hänsyn till alla dessa faktorer när laddningstillståndet beräknas.

5.2. Översikt av avläsning

statusskärmen för batteriövervakaren i appen VictronConnects visar en överblick av de viktigaste parametrarna. Dessa är:

- Laddningsstatus
- Batterispänning
- Batteriström
- Effekt
- Avläsning av Extraingången (startbatteri, mittzon eller temperatur)

Laddningsstatus

Detta är batteriets faktiska laddningsstatus i procent och den är kompenserad både för Peukert-verkningsgrad och laddningsverkningsgrad. Laddningsstatusen är det bästa sättet att övervaka batteriet på.

Ett fulladdat batteri kommer att indikeras med ett värde på 100,0 % Ett fullständigt urladdat batteri kommer att indikeras med ett värde på 0,0 %

Observera att om laddningsstatusen indikerar tre streck: "---" betyder det att batteriövervakaren inte är synkroniserad. Detta inträffar oftast när batteriövervakaren nyligen har installerats eller efter att den har varit strömlös och förses med ström igen. För ytterligare information hänvisas till avsnitt [Synkronisering av batteriövervakaren \[16\]](#).

Spänning

Detta är batteriets terminalspänning.

Ström

Detta är den faktiska ström som flödar till eller från batteriet. En negativ ström indikerar att ström tas från batteriet. Det är den ström som behövs för DC-belastningar. En positiv ström betyder att ström går in i batteriet. Det är ström som kommer från laddningskällorna. Tänk på att batteriövervakaren alltid kommer att visa den sammanlagda batteriströmmen, alltså strömmen som flödar in i batteriet minus den ström som dras ut ur batteriet.

Effekt

Effekten som dras från eller mottas av batteriet.

Förbrukad effekt i amp-timmar

Batteriövervakaren håller koll på antalet amperetimmar som har dragits från batteriet som kompensation för verkningsgraden.

Exempel: Om en ström på 12 A dras från batteriet under en period av 3 timmar, kommer denna avläsning att visa -36 0 Ah ($-12 \times 3 = 36$).

Observera att om "Consumed Ah" (Förbrukad effekt i amp-timmar) visar tre streck: "---" betyder det att batteriövervakaren inte är synkroniserad. Detta inträffar oftast när den nyligen har installerats eller efter att den har varit strömlös och förses med ström igen. För ytterligare information hänvisas till kapitlet [Synkronisering av batteriövervakaren \[16\]](#).

Återstående tid

Batteriövervakaren uppskattar hur länge batteriet kan stödja aktuell belastning. Detta är avläsningen av "återstående tid" som är den faktiska tiden som är kvar innan batteriet är helt urladdat och när "urladdningsgolvet"- Urladdningsgolvet är som standard inställt på 50 %. För inställningen av urladdningsgolvet, se avsnitt [Urladdningsgolvet \(gräns\) \[22\]](#). Om belastningen fluktuerar starkt

är det bäst att inte förlita sig på denna avläsning alltför mycket eftersom det är en tillfällig avläsning och bör endast användas som en riktlinje. Vi rekommenderar alltid att använda avläsningen för laddningsstatus för precis batteriövervakning.

Om "Återstående tid" indikerar tre streck: "---" betyder det att batteriövervakaren inte är synkroniserad. Detta inträffar oftast när den nyligen har installerats eller efter att den har varit strömlös och förses med ström igen. För ytterligare information hänvisas till avsnitt [Synkronisering av batteriövervakaren \[16\]](#).

Ingång

Detta är statusen för extraingången Aux. Beroende på hur batteriövervakaren har ställts in kommer du att se ett av dessa alternativ:

- **Startbatterispänning:** Visar spänningen från ett andra batteri.
- **Batteritemperatur:** Visar huvudbatteriets temperatur när den valfria temperatursensorn används.
- **Mittzonsspänningsavvikelse:** Visar avvikelsen i procent från huvudspänningen i övre delen av batteribanken jämfört med spänningen i den nedre delen. För mer information om denna funktion hänvisar vi till avsnittet [Spänningsövervakning mittzon \[32\]](#).

5.3. LED-statuskoder

Batteriövervakarens båda LED-lampor är associerade med Bluetooth-gränssnittet.

- Vid uppstart blinkar den blå LED-lampan och den röda LED-lampan lyser snabbt upp. Den röda lampan lyser endast upp för att bekräfta att den fungerar.
- När den blå LED-lampan blinkar är Bluetooth-gränssnittet redo att anslutas till appen VictronConnect.
- När den blå LED-lampan lyser oavbrutet betyder det att Bluetooth-gränssnittet har anslutit till appen VictronConnect via Bluetooth.

Se tabellen nedan för en översikt av alla möjliga LED-kombinationer i Bluetooth-modulen och deras betydelser.

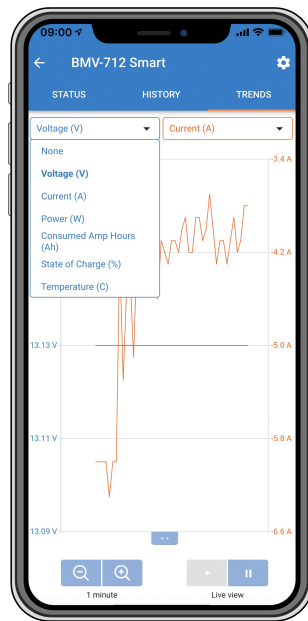
Blå LED	Röd LED	Driftstatus	Anslutningstillstånd	Beskrivning
Blinkar långsamt	Av	VE.Direct nätport	Ej ansluten	Redo för anslutning via Bluetooth
På	Av	VE.Direct nätport	Ansluten	Bluetooth ansluten
På	På	VE.Direct nätport	Ansluten	VE.Direct kommunikationsproblem
Blinkar långsamt	Blinkar långsamt	VE.Direct nätport	Ej ansluten	VE.Direct kommunikationsproblem
Lyser upp två gånger	Lyser upp två gånger	VE.Direct nätport	Ej ansluten	Bekräftelse att PIN-koden har återställts.
Blinkar snabbt och alternerar med röd LED	Blinkar snabbt och alternerar med blå LED	Uppdatering av fast programvara	Ej ansluten	Den fasta programvaran måste uppdateras
På	Blinkar snabbt	Uppdatering av fast programvara	Ansluten	Den fasta programvaran uppdateras
På	Blinkar långsamt	Uppdatering av fast programvara	Programmering	Den fasta programvaran uppdateras

5.4. Trender

Appen VictronConnect tillhandahåller dataloggning om batteriövervakaren. Under förutsättning att batteriövervakarens fasta programvara är uppdaterad lagrar batteriövervakaren upp till 45 dagars tidigare data och två av följande parametrar visas jämsides:

- Spänning (V).
- Ström (A).
- Effekt (W).
- Förbrukade amperetimmar (Ah).
- Laddningsstatus (%).

- Temperatur (°C).



Trender i appen VictronConnect batteriövervakning.

5.5. Historik

Batteriövervakaren sparar historiska händelser. Dessa kan användas vid senare tillfälle för att utvärdera användningsmönster och batteriets hälsa.

Historikdata sparas på ett icke-flyktigt minne och går inte förlorad om strömtillförseln till batteriövervakaren avbryts eller om den ställs om till fabriksinställningar.

5.5.1. Tillgång till historiken via appen VictronConnect

Batteriövervakarens historik hittas under fliken "Historik" i appen VictronConnect.



Appen VictronConnect historikskärm för batteriövervakning.

5.5.2. Historisk data

Urladdningsinformation i Ah

- **Djupaste urladdning:** Batteriövervakaren minns den djupaste urladdningen och varje gång batteriet laddas ur ännu mer kommer det gamla värdet att skrivas över.

- **Senaste urladdning:** Batteriövervakaren kontrollerar urladdningen under strömcykeln och visar det högsta värdet för förbrukade amperetimmar sedan den senaste synkroniseringen.
- **Genomsnittlig urladdning:** De ackumulerade amperetimmarna som har dragits, delat på totalt antal cykler.
- **Ackumulerade dragna timmar:** Det ackumulerade antalet amperetimmar som har dragits från batteriet under batteriövervakarens livstid.

Energi i kWh

- **Urladdad energi:** Den totala mängden energi som tas från batteriet i kWh.
- **Laddad energi:** Den totala mängden energi som har tagits upp i batteriet i kWh.

Laddning

- **Totalt antal cykler:** Antalet laddningscykler under batteriövervakarens livstid. En laddningscykel räknas varje gång laddningsstatusen sjunker under 65 % och sedan ökar till över 90 %.
- **Tid sedan senaste fullständiga laddning:** Antalet dagar sedan den senaste fullständiga laddningen.
- **Synkroniseringar:** Antalet automatiska synkroniseringar. En synkronisering räknas varje gång laddningsstatusen sjunker under 90 % innan en synkronisering inträffar.
- **Antal fullständiga urladdningar:** Antalet fullständiga urladdningar. En fullständig urladdning räknas när laddningsstatus når 0 %.

Batterispänning

- **Lägsta batterispänning:** Den lägsta batterispänningen.
- **Högsta batterispänning:** Den högsta batterispänningen.
- **Lägsta startbatterispänning:** Den lägsta startbatterispänningen (om tillämpligt).
- **Högsta startbatterispänning:** Den högsta startbatterispänningen (om tillämpligt).

Spänningslarm

- **Larm för låg spänning:** Antalet larm för låg spänning.
- **Larm för hög spänning:** Antalet larm för hög spänning.

5.6. Larm

Batteriövervakaren kan larma i följande situationer:

- Lågt batteriladdningstillstånd (SoC).
- Låg batterispänning.
- Hög batterispänning.
- Låg och hög startbatterispänning (om Extraingången är inställd på "Starter battery").
- Mittzonspänning (om Extraingången har ställts in på "Mittzon").
- Hög och låg batteritemperatur (om Extraingången har ställts in på "Temperatur").

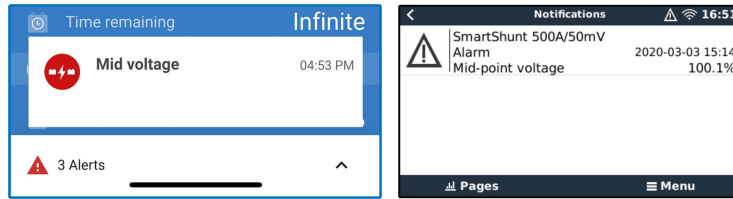
Larmet kommer att aktiveras när värdet når ett inställt tröskelvärde och kommer att avaktiveras när värdet är sjunker under denna tröskel. Tröskelvärdena är konfigurera. För mer information se avsnittet [Larminställningar \[24\]](#).

Larmet är ett programvarularm.

När du ansluter till appen VictronConnect medan ett larm är aktivt, kommer larmet att visas i appen. Alternativt, när batteriövervakaren är ansluten till en GX-enhet, kommer larmet att visas på GX-enhetens display eller VRM-portalen.

För appen VictronConnect kvitteras ett larm när en knapp trycks in. Och för en GX-enhet kvitteras ett larm när det visas i aviseringar. Larmikonen visas så länge larmtillståndet kvarstår.

Observera att, till skillnad från räckvidden för BMV-batteriövervakaren, har SmartShunt inget larmrelä eller summer. Om en reläfunktion behövs, anslut SmartShunt till en GX-enhet och använd reläet i GX-enheten för funktionen batteriövervakningslarm.



Vänster: larm visas i appen VictronConnect. Höger: larm visas på en GX-enhet.

5.7. Synkronisering av batteriövervakaren

För en tillförlitlig avläsning måste laddningsstatusen, som den visas av batteriövervakaren, synkronisera sig självt regelbundet med batteriets verkliga laddningsstatus. Detta för att förhindra att värdet "Laddningsstatus" driver iväg över tid. Genom att synkronisera återställs batteriets laddningsstatus till 100 %.

5.7.1. Automatisk synkronisering

Synkronisering är en automatisk process och sker när batteriet har laddats fullt. Batteriövervakaren tittar på några parametrar för att säkerställa att batteriet verkligen har fulladdats. Den anser att batteriet är fulladdat när spänningen har uppnått ett visst värde och strömmen har sjunkit under ett visst värde i en viss tid.

Dessa parametrar kallas:

- Laddningsspänning - batteriladdarens floatspänning.
- Svansström - en procentandel av batterikapaciteten.
- Laddningsavkänningstid - tiden i minuter.

Så fort dessa tre parametrar uppnås kommer batteriövervakaren att ställa in värdet för laddningsstatus på 100 % och därmed synkronisera laddningsstatusen.

Exempel:

För ett 12 V-batteri kommer batteriövervakaren att återställa batteriets laddningsstatus till 100 % när alla dessa parametrar har uppnåtts:

- Spänningen överstiger 13,2 V,
- laddningsströmmen är lägre än 4,0 % av den totala batterikapaciteten (t.ex. 8 A för ett 200 Ah-batteri) och,
- tre minuter har gått sedan både spännings- och strömvillkoren har uppnåtts.

Om batteriövervakaren inte utför en regelbunden synkronisering kommer laddningstillståndsvärdet att börja glida över tiden. Detta beror på de små felaktigheter i batterimonitorn och på uppskattningen av [Peukert-exponenten \[30\]](#). När ett batteri har laddats helt, och laddaren har gått till flytsteget, är batteriet fullt och batteriövervakaren kommer automatiskt att synkronisera genom att ställa in laddningstillståndsvärdet till 100 %.

5.7.2. Manuell synkronisering

Vid behov kan batteriövervakaren också synkroniseras manuellt. Detta gör du genom att trycka på synkroniseringsknappen i batteriinställningarna på VictronConnect. Gå till "inställningar" och sen till "batteriinställningar".

En manuell synkronisering kan behövas i vissa situationer när batteriövervakaren inte synkroniserar automatiskt. Det krävs t.ex. vid den första installationen eller efter att spänningstillförseln till batteriövervakaren har avbrutits.

En manuell synkronisering kan även krävas om batteriet inte har laddats fullt, eller om batteriövervakaren inte har känt av att batteriet har laddats fullt på grund av att laddningsspänningen, strömmen eller tiden är felaktigt inställd. Om så är fallet, kontrollera inställningen och se till att batteriet regelbundet blir fulladdat.

5.8. Drift som en DC-mätare

Batteriövervakaren kan ställas in som en DC-energimätare. Detta används för att mäta DC-produktionen eller förbrukningen från en specifik enhet i ett system, som till exempel en generator, vindturbin eller hydrogenerator. Eller på liknande sätt, förbrukningen från en specifik krets eller belastning i ett DC-system.

I DC-övervakningsläge visas spänning, ström och effekt.



Appen VictronConnects statusskärm över en batteriövervakare som drivs i DC-övervakningsläge.



Observera att kopplingen av en DC-mätare skiljer sig från kopplingen av en batteriövervakare. Se kapitlet [Koppling för att använda som en DC-mätare \[7\]](#) om hur kopplingen ska göras. Vi rekommenderar att du återställer all historisk data när du växlar mellan lägen.

6. Gränssnitt

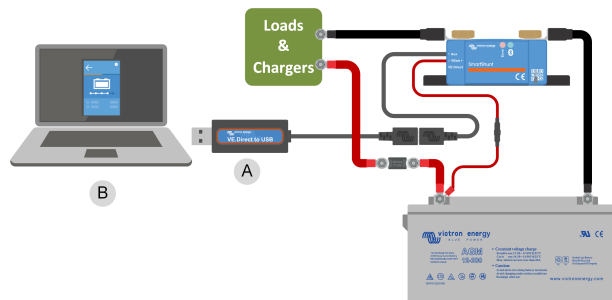
Batteriövervakaren kan anslutas till annan utrustning och i det här avsnittet förklara vi hur man kan göra.

6.1. VictronConnect via USB

VictronConnect kan inte bara anslutas via Bluetooth utan också via USB. En USB-anslutning är nödvändig för att ansluta till Windows-versionen av VictronConnect och valfri om du använder MacOS eller Android-versionerna. Observera att om du ansluter till en Android-telefon eller surfplatta kan du behöva en "USB on the Go"-kabel.

För att ansluta via USB behöver du ett VE.Direct till USB-gränssnitt. Använd det gränssnittet för att ansluta datorn till batteriövervakaren. För mer information se produktsidan för [VE.Direct-till-USB-gränssnitt](#).

Se manualen för [appen VictronConnect för mer information](#).



Exempel över en VE.Direct till USB-gränssnittsanslutning mellan batteriövervakaren och en dator.

#	Beskrivning
A	VE.Direct till USB-gränssnitt
B	Stationär eller bärbar dator.

6.2. Anslutning till en GX-enhet och VRM-portalen

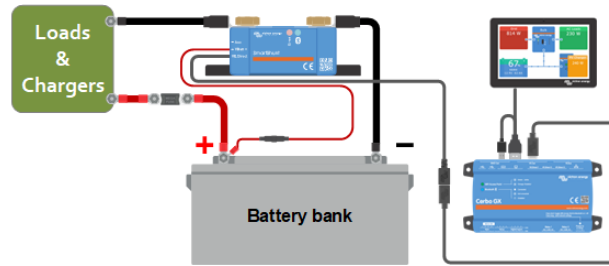
En GX-enhet, såsom [Cerbo GX](#), är en Victron Energy-enhet som ger kontroll och övervakning för all Victron-utrustning som är ansluten till den. Styrning och övervakning av GX-enheten och dess anslutna utrustning kan göras lokalt eller på distans via vår kostnadsfria Victron Remote Monitoring-portal, [VRM-portalen](#).

Batteriövervakare kan anslutas till en GX-enhet med en [VE.Direct-kabel](#). VE.Direct-kablarna finns i längder från 0,3 till 10 meter och finns med raka eller rätvinkliga kontakter. Alternativt kan batteriövervakaren också ansluta till en GX-enhet med ett [VE.Direct-till-USB-gränssnitt](#).

När den är ansluten kan GX-enheten användas för att läsa av alla övervakade batteriparametrar.

BMV-700		15:06
Battery	26.15V	-5.7A -149W
State of charge	100%	
Consumed AmpHours	0.0Ah	
Time-to-go	10d 0h	
Relay state	On	
Alarm state	Ok	
Pages		Menu

Batteriövervakningsinformation visad i en GX-enhet.



Exempel på en batteriövervakare som ansluter till en GX-enhet.

#	Beskrivning
A	VE.Direct-kabel.
B	GX-enhet
C	Lokal övervakning via WiFi eller Ethernet
D	Internet
E	Fjärrövervakning via VRM-portalen

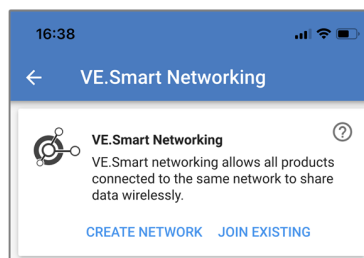
6.3. Anslutning till ett VE.Smart Network

VE.Smart nätverk är ett trådlöst nätverk som gör att ett antal Victron-produkter kan utbyta information via Bluetooth. Batteriövervakaren kan dela följande information med nätverket:

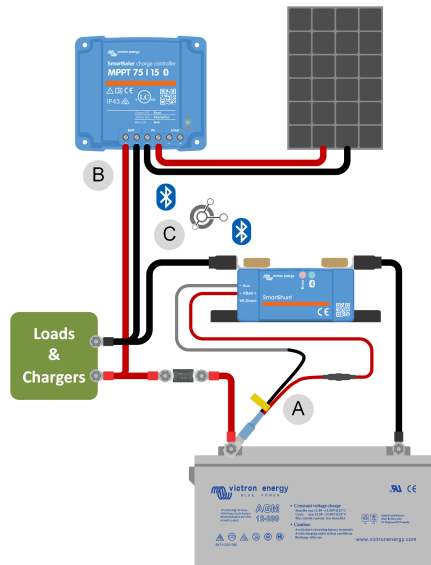
- Batterispänning.
- Batteriström.
- Batteritemperatur Observera att en valfri temperaturgivare behövs, se kapitel [Aux-koppling för temperaturövervakning \[6\]](#) för mer information.

Ett användningsexempel är ett system med VE.Smart-nätverk som innehåller en batteriövervakare med temperatursensor och en solcellsladdare. Solladdaren tar emot information om batterispänning och temperatur från batteriövervakaren och använder denna information för att optimera sina laddningsparametrar. Detta kommer att förbättra laddningseffektiviteten och förlänga batteriets livslängd.

För göra så att batteriövervakaren blir en del av ett VE.Direct Smart Network måste du antingen skapa ett nät eller gå med i ett redan befintligt nät. Inställningarna hittar du i appen VictronConnect. Gå till batteriövervakningssidan och sen till: inställningar > smart networking. Se [VE.Direct Smart network-manualen](#) för mer information.



Skapa ett VE.Smart Network med appen VictronConnect



Exempel på ett system som innehåller en batteriövervakare med temperatursensor och en solcellsladdare, där båda använder VE.Smart Network.

#	Beskrivning
A	Temperatursensor.
B	Solcellsladdare.
C	VE.Smart Network-anslutning via Bluetooth.

6.4. Anpassad integrering



Observera att detta är en avancerad funktion som kräver programmeringskunskaper.

VE.Direkt-kommunikationsport kan användas för att avläsa data och ändra inställningar. VE.Direkt-protokollet är oerhört enkelt att implementera. Överföring av data till batteriövervakaren är inte nödvändig för enklare applikationer: Batteriövervakaren skickar automatiskt alla avläsningar varje sekund.

Alla detaljer förklaras i produktdokumentet [Datakommunikation med Victron Energy-produkter](#).

7. Alla funktioner och inställningar

Det här avsnittet förklarar alla batteriövervakarinställningar. Det finns dessutom en video tillgänglig som beskriver alla dessa inställningar och hur de samspelar med varandra för att uppnå en lämplig batteriövervakning för både bly- och litiumbatterier.

Länk till video:



https://www.youtube.com/embed/mEN15Z_S4kE

7.1. Att ändra inställningar

Inställningarna kan ändras genom att använda appen VictronConnect.

7.1.1. Åtkomst till inställningar via appen VictronConnect

Gör följande för att komma åt och ändra inställningsparametrar:

- Klicka på symbolen för inställningar  för att gå till inställningssidan för batteriet.
- För att navigera från den allmänna inställningsmenyn till produktinställningsmenyn, klicka på menysymbolen .


För information om hur du ansluter med appen VictronConnect till batteriövervakaren, se kapitlet [Appen VictronConnect \[8\]](#).

7.1.2. Spara, ladda upp och dela inställningar i VictronConnect

I inställningsmenyn kan du hitta följande tre symboler:

 **Spara inställningar till fil** – Detta sparar inställningarna för referens eller senare användning.

 **Ladda upp inställningar från fil** – Detta laddar upp tidigare sparade inställningar.

 **Dela inställningsfil** – Detta låter dig dela inställningsfilen via e-post, meddelande, airdrop osv. Vilka delningsmöjligheter som finns beror på vilken plattform som används.

För mer information om dessa funktioner, se [VictronConnect-manualen](#).

7.2. Batteriinställningar

Batteriinställningarna kan användas för att finjustera batteriövervakaren. Var försiktig när du ändrar dessa inställningar, eftersom en ändring kan påverka batteriövervakarens laddningstillståndsberäkningar.

7.2.1. Batterikapacitet

Den här parametern används för att tala om för batteriövervakaren hur stort batteriet är. Den här inställningen skulle egentligen ha gjorts under den första installationen.

Inställningen anger batteriets kapacitet i amperetimmar (Ah).

För ytterligare information om batterikapacitet och den relaterade Peukert-exponenten, se kapitel [Batterikapacitet och Peukert-exponent \[30\]](#).

Inställning	Standard	Intervall	Stegstorlek
Batterikapacitet	200 Ah	1 - 9999 Ah	1 Ah

7.2.2. Laddad spänning

Batterispänningen måste vara över denna spänningsnivå för att batterier ska betraktas som fulladdat. Så snart batteriövervakaren upptäcker att batteriets spänning har nått denna "laddningsspänning"-parameter och strömmen har sjunkit under "svansström [22]"-parametern under en viss tid, kommer batteriövervakaren att ställa in laddningstillståndet till 100 %.

Inställning	Standard	Intervall	Stegstorlek
Laddningsspänning	0 V	0 V - 95 V	0,1 V

Parametern "Laddad spänning" ska alltid ställas in på 0,2 V eller 0,3 V under laddarens floatspänning.

Tabellen nedan visar de rekommenderade inställningarna för blybatterier.

Nominell batterispänning	Inställning för laddad spänning
12 V	13,2 V
24 V	26,4 V
36 V	39,6 V
48 V	52,8 V

7.2.3. Urladdningsgolv (gräns)

Parametern "Urladdningsgolv" används för att beräkna "återstående tid". Batteriövervakaren beräknar den tid som är kvar tills det inställda "urladdningsgolvet [22]" har uppnåtts. Det används också för att ställa in standardvärden för laddningsstatusarm.

Ställ in det på 50 % för blybatterier och lägre för litiumbatterier.

Inställning	Standardinställning	Intervall	Stegstorlek
Urladdningsgolv (gräns)	50 %	0/ 99 %	1 %

7.2.4. Svansström

Batteriet anses fulladdat när laddningsströmmen har sjunkit under den fastställda parametern för "Svansström". Parametern för "Svansström" anges i ett procenttal av batteriets kapacitet.

Notera att vissa batteriladdare slutar ladda när laddningsströmmen sjunker under ett förinställt värde. I dessa fall måste svansströmmen ställas in högre än det förinställda värdet.

Så fort som batteriövervakaren känner av att batterispänningen har uppnått parametern för "laddad spänningen [21]" och strömmen har sjunkit under "svansströmmen" under en fastställd tid, kommer batteriövervakaren att ställa in laddningsstatusen till 100 %.

Inställning	Standard	Intervall	Stegstorlek
Svansström	4,00 %	0,50 - 10,00 %	0,1 %

7.2.5. Laddnings-avkänningstid

Detta är den tid då parametern "Laddad spänning [21]" och parametern "Svansström [22]" måste uppfyllas för att batteriet ska anses vara fulladdat.

Inställning	Standardinställning	Intervall	Stegstorlek
Uppladdad detekteringstid	3 minuter	0 – 100 minuter	1 minut

7.2.6. Peukert-exponent

Ställ in Peukert-exponentparameter enligt batterispecifikationsbladet. Om Peukert-exponenten är okänd, ställ in den på 1,25 för blybatterier och på 1,05 för litiumbatterier. Ett värde på 1,00 inaktiverar Peukert-kompensationen. Peukert-värdet för blybatterier kan beräknas. För mer information om Peukert-beräkningen, Peukert-exponenten och hur detta relaterar till batterikapaciteten, se kapitlet [Batterikapacitet och Peukert-exponent \[30\]](#).

Inställning	Standard	Intervall	Stegstorlek
Peukert-exponenten	1.25	1.00 - 1.50	0.01

7.2.7. Faktor för laddningsverkningsgrad

"Faktorn för laddningsverkningsgrad" kompenserar för kapacitetsförlusten (Ah) under laddning. En inställning på 100 % betyder att det inte förekommer några förluster.

En laddningsverkningsgrad på 95 % betyder att 10 Ah måste överföras till batteriet för att få 9 Ah verkligt upptagna av batteriet. Ett batteris laddningsförmåga beror på batterityp, ålder och användningsätt. Batteriövervakaren tar hänsyn till detta fenomen genom faktorn för laddningsverkningsgrad:

Laddningsverkningsgraden hos ett blybatteri är nästan 100 % så länge som ingen gasbildning äger rum. Gasning innebär att en del av laddningsströmmen inte omvandlas till kemisk energi som lagras i batteriets plattor men används för att sönderdela vatten i syrgas och vätgas (högexplosivt). Den energi som lagras i plattorna kan utvinnas under nästa urladdning medan den energi som används för att sönderdela vatten går förlorad. Gasning kan lätt iaktas i vätskefyllda batterier. Observera att "endast syre" i slutet av laddningsfasen i slutna (VRLA) gel- och AGM-batterier också resulterar i minskad laddningsverkningsgrad.

Inställning	Standardinställning	Intervall	Stegstorlek
Laddningsverkningsgrad	95 %	50 - 100 %	1 %

7.2.8. Strömtröskel

När den uppmätta strömmen faller under parametern "Strömtröskel" kommer den att betraktas som noll. "Strömtröskel" används för att eliminera mycket små strömmar som negativt kan påverka det långsiktiga laddningstillståndet i bullriga miljöer. Till exempel, om den faktiska långtidsströmmen är 0,0 A och, på grund av injicerat brus eller små förskjutningar, mäter batteriövervakaren 0,05 A, kan batteriövervakaren på lång sikt felaktigt indikera att batteriet är tomt eller kommer att behöva laddas. När strömtröskeln i detta exempel är inställd på 0,1 A, beräknar batterimonitorn med 0,0A så att fel elimineras.

Ett värde på 0,0 A inaktiverar denna funktion.

Inställning	Standard	Intervall	Stegstorlek
Strömtröskel	0,10 A	0.00 - 2.00 A	0,01 A

7.2.9. Medelvärdesperiod återstående tid

Medelvärdesperioden för återstående tid specificerar tidsfönstret (i minuter) som det rörliga genomsnittsfiltret arbetar med. Ett värde på 0 (noll) inaktiverar filtret och ger en omedelbar (realtime) avläsning. Dock kan de värden för "återstående tid" som visas fluktuera kraftigt. Val av längsta tid, 12 minuter, säkerställer att enbart långsiktiga belastningsfluktuationer ingår i beräkningen av "återstående tid".

Inställning	Standard	Intervall	Stegstorlek
Medelvärde kvarvarande tid	3 minuter	0 – 12 minuter	1 minut

7.2.10. Batteri-SoC vid återställning

Denna inställning fastställer beteendet för Laddningsstatusvärdet (state of charge, SoC) efter en återställning av en batteriövervakare. En återställning sker när batteriövervakaren stängs av och därefter slås på igen. Detta sker under den första installationen eller vid fränkoppling, som på en båt när DC-systemet kopplas från via huvud-DC-brytaren.

Inställningen "Batteri-SoC vid återställning" har följande lägen:

- **Behåll SoC** - Laddningsstatusen ställs in på senast kända värde. Detta är standardinställningen. I det här läget sparar batteriövervakaren regelbundet laddningsstatusen och återupptar den senast kända laddningsstatusen efter ett strömbortfall.
- **Rensa** - Laddningsstatusen förblir okänd tills synkroniseringsnivåerna uppnås och synkronisering sker.
- **Ställ in på 100 %** - Laddningsstatusen ställs in på 100 %.

Inställning	Standard	Lägen
Battery SoC vid återställning	Behåll SoC	Behåll SoC Rensa Ställ in på 100 %



Denna inställning är endast tillgänglig när batteriövervakaren har fast programvaruversion 4.12 eller högre och Bluetooth-gränssnittets fasta programvaruversion är 2.42 eller högre.

Om batteriövervakarens eller Bluetooth-gränssnittets fasta programvaruversion är äldre kallas denna inställning "Starta synkroniserad" och erbjuder alternativet att antingen stänga AV (rensa) eller slå PÅ (ställ in på 100 %).

7.2.11. Laddningsstatus

Med den här inställningen kan du manuellt ställa in laddningsstatusen. Den här inställningen är endast aktiv efter att batteriövervakaren har synkroniserats, minst en gång. Antingen automatiskt eller manuellt.

Observera att den här inställningen endast visas när du kommer åt batteriövervakaren via appen VictronConnect.

Inställning	Standard	Intervall	Stegstorlek
Laddningsstatus	-- %	0,0 - 100 %	0,1 %

7.2.12. Synkronisera laddningsstatus (SoC) till 100 %

Detta alternativ kan användas för att synkronisera din batteriövervakare manuellt.

I appen VictronConnect trycker du på "Synkronisera"-knappen för att synkronisera batteriövervakaren till 100 %.

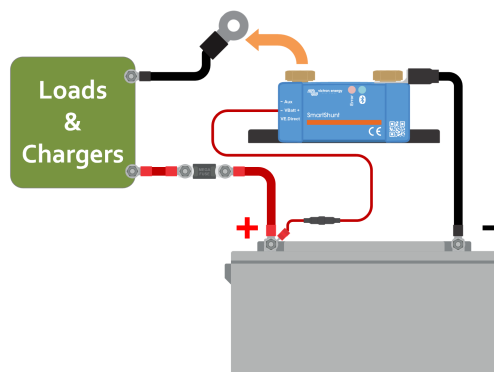
För mer information om denna inställning, se avsnitt [Manuell synkronisering \[16\]](#).

7.2.13. Nollströmskalibrering

Om batteriövervakaren visar en icke-nollström även när det inte finns någon belastning och batteriet inte laddas, kan detta alternativ användas för att kalibrera nollströmsavläsning.

En nollströmskalibrering krävs (nästan) aldrig. Utför endast den här processen om batteriövervakaren visar ström när du är helt säker på att det faktiskt inte flyter någon ström. Det enda sättet att säkert veta detta är genom att fysiskt koppla från alla kablar som är anslutna till LOAD MINUS sidan på shunten. Du gör detta genom att skruva upp shuntbulten och ta bort alla kablar från den sidan på shunten. Alternativet, som är att stänga av alla belastningar eller laddare, är INTE tillräckligt precist, eftersom det inte tar bort små standbyströmmar.

Se till att det verkligen inte finns någon ström som flödar ut ur batteriet (koppla bort kabeln mellan last och shunt), tryck tryck på CALIBRATE i appen VictronConnect.



Att genomföra en nollströmskalibrering

7.3. Larminställningar

SmartShunt är inte utrustad med en buzzer eller ett larmrelä som BMV-serierna är. De larm som genereras visas endast i appen VictronConnect när den är ansluten till SmartShunt eller används för att skicka en larmsignal till en GX-enhet.

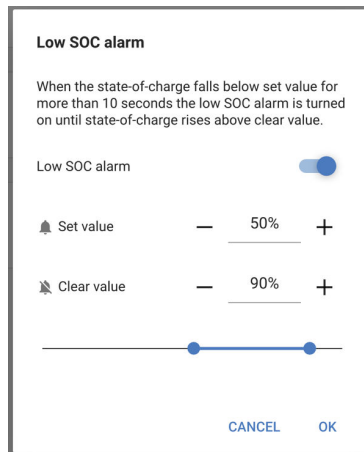
Larm är inaktiverat som standard. Gör följande för att aktivera:

- Aktivera larmet i appen VictronConnect genom att skjuta skjutreglaget åt höger.

7.3.1. Låg SoC-larminställningar

När det är aktiverat kommer larmet att aktiveras när laddningstillståndet (SoC) faller under det inställda värdet i mer än 10 sekunder. Larmet avaktiveras när laddningstillståndet stiger över återställningsvärdet

Inställning	Standard	Intervall	Steg
Ställ in larmvärde	1 %	0 - 100 %	1 %
Rensa in larmvärde	1 %	0 - 100 %	1 %



7.3.2. Larm för låg spänning

När det är aktiverat aktiveras larmet när batterispänningen faller under det inställda värdet i mer än 10 sekunder. Larmet avaktiveras när batterispänningen stiger över återställningsvärdet.

Inställning	Standard	Intervall	Steg
Ställ in larmvärde	1,1 V	0 - 95,0 V	0,1 V
Rensa in larmvärde	1,0 V	0 - 95,0 V	0,1 V

7.3.3. Larm för hög spänning

När det är aktiverat aktiveras larmet när batterispänningen stiger över det inställda värdet i mer än 10 sekunder. Larmet avaktiveras när batterispänningen sjunker under återställningsvärdet.

Inställning	Standard	Intervall	Steg
Ställ in larmvärde	1,1 V	0 - 95,0 V	0,1 V
Rensa in larmvärde	1,0 V	0 - 95,0 V	0,1 V

7.3.4. Larm för låg startbatterispänning

Den här inställningen är endast tillgänglig om Extraingången har ställts in på "Startbatteri", se kapitel [Extraingång \[27\]](#).

När funktionen är aktiv kommer larmet att aktiveras när startbatterispänningen sjunker under det förinställda värdet i mer än 10 sekunder. Larmet stängs av när startbatterispänningen stiger över återställningsvärdet.

Inställning	Standard	Intervall	Steg
Ställ in larmvärde	1,1 V	0 - 95,0 V	0,1 V
Rensa in larmvärde	1,0 V	0 - 95,0 V	0,1 V

7.3.5. Larm för hög startbatterispänning

Den här inställningen är endast tillgänglig om Extraingången har ställts in på "Startbatteri", se kapitel [Extraingång \[27\]](#).

När det är aktiverat kommer larmet att aktiveras när startbatteriets spänning stiger över det inställda värdet i mer än 10 sekunder och larmet avaktiveras när startbatteriets spänning sjunker under återställningsvärdet.

Inställning	Standard	Intervall	Steg
Ställ in larmvärde	1,1 V	0 - 95,0 V	0,1 V
Rensa in larmvärde	1,0 V	0 - 95,0 V	0,1 V

7.3.6. Larm för hög temperatur

Den här inställningen är endast tillgänglig om Extraingången är inställd på "Temperatur", se kapitel [Extraingång \[27\]](#).

När funktionen är aktiv kommer larmet att aktiveras när batteritemperaturen stiger över det förinställda värdet i mer än 10 sekunder. Larmet stängs av när batteritemperaturen sjunker under återställningsvärdet.

Inställning	Standard	Intervall	Stegstorlek
Inställt relävärde	0 °C	-40 - +99 °C	1 °C
	0 °F	-40 - +210 °F	1 °F
Rensa relävärde	0 °C	-40 - +99 °C	1 °C
	0 °F	-40 - +210 °F	1 °F

7.3.7. Larm för låg temperatur

Den här inställningen är endast tillgänglig om Extraingången är inställd på "Temperatur", se kapitel [Extraingång \[27\]](#).

När funktionen är aktiv kommer larmet att aktiveras när batteritemperaturen sjunker under det förinställda värdet i mer än 10 sekunder. Larmet stängs av när batteritemperaturen stiger över återställningsvärdet.

Inställning	Standard	Intervall	Stegstorlek
Inställt relävärde	0 °C	-40 - +99 °C	1 °C
	0 °F	-40 - +210 °F	1 °F
Rensa relävärde	0 °C	-40 - +99 °C	1 °C
	0 °F	-40 - +210 °F	1 °F

7.3.8. Larm för mittzonsavvikelse

Den här inställningen är endast tillgänglig om Extraingången är inställd på "Mittzon", se kapitel [Extraingång \[27\]](#).

När funktionen är aktiv kommer larmet att aktiveras när mittzonspänningsavvikelsen stiger över det förinställda värdet i mer än 10 sekunder. Larmet stängs av när mittzonspänningsavvikelsen sjunker under återställningsvärdet.

Inställning	Standard	Intervall	Steg
Ställ in larmvärde	2 %	0/ 99 %	1 %
Rensa in larmvärde	1 %	0/ 99 %	1 %

7.4. Blandade inställningar

7.4.1. Temperaturkoefficient

Denna inställning är tillgänglig om extraingången är inställd på "Temperatur", se inställningen [Extraingång \[27\]](#).

Den tillgängliga batterikapaciteten minskar med temperaturen. Temperaturkoefficienten (delta T) är den procentuella andelen med vilken batterikapaciteten ändras med temperaturen. När temperaturen minskar till under 20 °C (över 20 °C är temperaturens inverkan på kapaciteten relativt låg och tas inte med i beräkningen). Vanligtvis är minskningen, jämfört med kapaciteten vid 20 °C, 18 % vid 0 °C och 40 % vid -20 °C.

Enheten för detta värde är "% cap/ °C" eller procent kapacitet per Celcius-grad.

Ett typiskt värde (under 20 °C) är 1 %cap/°C för blybatterier och 0,5 %cap/°C för litiumjämfosfatbatterier.

Inställning	Standard	Intervall	Stegstorlek
Temperaturkoefficient	0,0 %cap/°C	0 - 2,0 %cap/°C	0,1 %cap/°C
	0,0 %cap/°F	0 - 3,6 %cap/°F	0,1 %cap/°F

7.4.2. Extraingång

Den här inställningen ställer in funktionen för extraingången. Välj mellan: Ingen, Startbatteri, Mittzon eller Temperatur.

Inställning	Standard	Lägen	Beskrivning
Extraingång	INGET	INGET	Inaktiverar extraingången.
		START	Hjälpspänning, t.ex. ett startbatteri
		MID	Mittzonspänning
		TEMP	Batteritemperatur Observera att en speciell temperatursensor behövs. För mer information se: Aux-koppling för temperaturövervakning [6]

7.4.3. Övervakningsläge

Om du vill använda batteriövervakaren för att övervaka enskilda likströmskretsar snarare än som en batteriövervakare för hela systemet, kan du ändra inställningen "Monitor mode" i menyn "Övrigt" från "Battery Monitor" till "DC Energy Meter".

Om du har valt DC-mätare kan du välja följande typer:

Solcellsladdare, vindladdare, axelgenerator, växelströmgenerator, bränslecell, vattengenerator, DC-DC-laddare, AC-laddare, allmän källa, allmän belastning, elektrisk drivenhet, kylskåp, vattenpump, länsypump, DC-system, växelriktare, varmvattenberedare

När den är ansluten till en GX-enhet visas typen samt ström och effekt i användargränssnittet och informationen finns även tillgänglig på VRM-portalerna.

När GX-enheten även är konfigurerad som typ "har DC-system", gör GX mer än bara inspelning och visualisering:

- Effekten som visas i DC-systemrutan är summan av den effekt som rapporterats in av alla batteriövervakare som är konfigurerade som sådana. Att ha flera mätare kan vara användbart exempelvis i en katamaran, så att DC-systemen på babord och styrbord skrov mäts.
- DC-systemströmmen kompenseras för när man ställer in DVCC-laddningsströmbegränsningar på växelriktare/laddare och solcellsladdare. När exempelvis en belastning på 50 A mäts, och batteriets laddningsströmbegränsning är 25 A, blir gränsen som ges till växelriktare/laddaren eller solcellsladdaren 75 A.

Se GX-enhetens dokumentation för mer information om dessa avancerade funktioner, se särskilt kapitlet [Distribuerad spänning och strömkontroll](#).

7.5. Ytterligare inställningar

Dessa VictronConnect-inställningar finns inte i VictronConnect-inställningsmenyn utan finns någon annanstans i appen VictronConnect.

7.5.1. Återställ historik

Den här inställningen finns längst ned på historikfliken.



Tänk på att historiska data är viktiga för att hålla koll på batteriets prestanda och behövs även för att diagnostisera eventuella batteriproblem. Rensa inte historiken om inte batteribanken ska ersättas.

7.5.2. Återställa pinkod

Den här inställningen hittar du i inställningar för appen VictronConnect. Lämna batteriövervakaren genom att klick på pilen ←. Det tar dig tillbaka till enhetslistan i appen VictronConnect. Klicka nu på menysymbolen bredvid batteriövervakarlistan.

Ett nytt fönster öppnas där du kan återställa pinkoden tillbaka till standard: 000000. För att kunna återställa pinkoden måste du ange batteriövervakarens unika puk-kod. Puk-koden står skriven på produktinformationsetiketten på batteriövervakaren.

7.5.3. Inställning av temperaturenhet

Den här inställningen hittar du i inställningar för appen VictronConnect. Lämna batteriövervakaren genom att klick på pilen ←. Det tar dig tillbaka till enhetslistan i appen VictronConnect. Klicka på menysymbolen ☰ och klicka sen på inställningssymbolen ⚙️. Här kan du välja vilken temperaturenhet som ska visas. Om du väljer Celsius kommer temperaturen att visas med °C och om du väljer Fahrenheit kommer temperaturen att visas med °F.

7.5.4. Serienummer

Serienumret finns i produktinformationssektionen för batteriövervakaren i appen VictronConnect eller på produktinformationsetiketten på batteriövervakarens.

7.5.5. Avaktivera och återaktivera Bluetooth

Bluetooth är som standard aktiverad i batteriövervakaren. Om du inte vill ha Bluetooth går den att stänga av. Du gör det genom att dra Bluetooth-brytaren åt sidan i produktinställningarna.

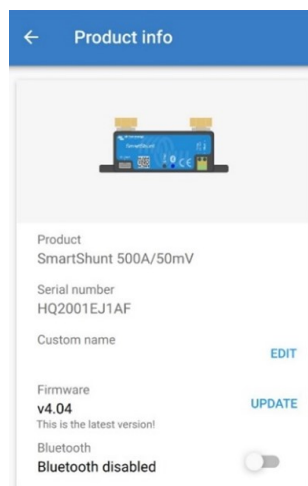
En anledning till att stänga av Bluetooth skulle kunna vara av säkerhetsskäl, eller för att förhindra oönskade överföringar från batteriövervakaren.

När Bluetooth-funktionen har avaktiverats är det endast möjligt att kommunicera med batteriövervakaren via dess VE.Direct-port.

Detta görs via USB-till-VE.Direct-gränssnittet eller via en GX-enhet ansluten till batterimonitorn via en VE.Direct-kabel eller USB-till-VE.Direct-gränssnittet. För mer info se kapitlet [VictronConnect via USB \[18\]](#).

Det går att aktivera Bluetooth igen genom att ansluta till batteriövervakaren med VictronConnect via VE.Direct - USB-gränssnittet. När den är ansluten kan du gå till menyn för produktinställningar och återaktivera Bluetooth.

För mer information se även [manualen för VictronConnect](#).



VictronConnects produktinformationsskärm

7.5.6. Ändra pinkod

I produktinformationen för batteriövervakarens Bluetooth-gränssnitt kan pinkoden ändras.

7.5.7. Anpassat namn

I skärmen med batteriövervakarens produktinformation kan du ändra namnet på den. Som standard heter den sitt produktnamn. Du kan komma att behöva ett mer passande namn, särskilt om du använder flera batteriövervakare nära varandra och det kan

bli förvirrande att veta vilken batteriövervakare du kommunicerar med. Du kan t.ex. lägga till id-nummer till deras namn, som: batteriövervakare A, batteriövervakare B osv.

7.5.8. Fast programvara

Både batteriövervakaren och dess Bluetooth-gränssnitt drivs med fast programvara.

Ibland finns en nyare version av den fasta programvaran tillgänglig. Ny version släpps för att antingen lägga till funktioner eller för att fixa en bugg. Produktöversikten i appen VictronConnect visar versionerna för batteriövervakarens och Bluetooth-gränssnittets fasta programvara. Den indikerar också om den fasta programvaran är av den senaste versionen, och det finns en knapp som du kan trycka på för att uppdatera den fasta programvaran.

Vid den första installationen rekommenderas det alltid att uppdatera till den senaste versionen av den fasta programvaran (om tillgänglig). När du ansluter till batteriövervakaren med en uppdaterad version av appen VictronConnect kommer den att kontrollera den fasta programvaran, och om det finns en nyare version kommer den att be dig uppdatera den. Appen VictronConnect innehåller de faktiska filerna för den fasta programvaran, så en internetanslutning behövs inte för att uppdatera till den senaste fasta programvaran så länge du använder den senaste versionen av appen VictronConnect.

Det är inte obligatoriskt att uppdatera den fasta programvaran. Om du väljer att inte uppdatera den kan du endast läsa av batteriövervakaren men inte ändra inställningar. Inställningarna kan endast ändras om batteriövervakaren drivs med den senaste fasta programvaran.

För mer information om uppdateringar av den fasta programvaran, se även manualen för appen VictronConnect [Kapitlet för uppdatering av den fasta programvaran](#).

7.5.9. Återställning till fabriksinställningar

För att återställa alla inställningar till fabriksinställningarna klicka på "Återställ till fabriksinställningar". Observera att detta endast återställer inställningarna, historiken återställs inte.

8. Batterikapacitet och Peukert-exponent

Batterikapaciteten anges i amperetimmar (Ah) och indikerar hur mycket ström ett batteri kan leverera över tid. T.ex. om ett batteri på 100 Ah laddas ur med en konstant ström på 5 A kommer batteriet att vara helt urladdat efter 20 timmar.

Hastigheten med vilken batteriet laddas ur kallas C-rate. C-rate indikerar hur många timmar ett batteri med en viss kapacitet kommer att räcka. 1C är hastigheten för en timme och betyder att urladdningsströmmen kommer att fullständigt ladda ur batteriet på en timme. För ett batteri med en kapacitet på 100 Ah är det lika med en urladdningsström på 100 A. En 5C-rate för det här batteriet skulle vara 500 A i 12 minuter (1/5 tim) och en C5-rate skulle vara 20 A i 5 timmar.



Det finns två sätt att ange ett batteris C-rate. Antingen med ett nummer före C:t eller med ett nummer efter C:t.

Till exempel:

- 5C är samma som C0,2
- 1C är samma som C1
- 0,2C är samma som C5

Batteriets kapacitet beror på urladdningshastigheten. Ju snabbare urladdningshastighet desto mindre kapacitet finns tillgänglig. Relationen mellan en långsam eller snabb urladdning kan beräknas med Peukerts lag och uttrycks med Peukert-exponenten. Vissa batterisammansättningar lider mer av det här fenomenet än andra. Blybatterier påverkas mer av detta än litiumbatterier. Batteriövervakaren tar hänsyn till detta fenomen med hjälp av Peukerts exponent.

Exempel på urladdningshastighet

Ett blybatteri har en kapacitet på 100 Ah vid C20, det betyder att det här batteriet kan leverera sammanlagt 100 A ström över 20 timmar till en hastighet på 5 A per timme. $C20 = 100 \text{ Ah} (5 \times 20 = 100)$.

Om samma batteri på 100 Ah laddas ur fullständigt på två timmar minskar dess kapacitet i hög grad. På grund av den högre urladdningshastigheten kanske det bara levererar $C2 = 56 \text{ Ah}$.

Peukerts formel

Värdet som kan justeras i Peukerts formel är exponenten n: se formeln nedan.

I batteriövervakaren kan Peukerts exponent justeras från 1,00 till 1,50. Ju högre Peukert-exponent desto snabbare "krymper" den effektiva kapaciteten med ökande urladdningshastighet. Ett idealiskt (teoretiskt) batteri har en Peukert-exponent på 1,00 och en fast kapacitet; oavsett storleken på urladdningsströmmen. Standardinställningen för Peukert-exponenten i batteriövervakaren är 1,25. Detta är ett acceptabelt medelvärde för de flesta blybatterier.

Peukert:s ekvation återfinns nedan:

$C_p = I^n \times t$ där Peukert-exponenten n är:

$$n = \frac{\log t_2 - \log t_1}{\log I_1 - \log I_2}$$

För att beräkna Peukert-exponenten behöver du två angivna batterikapaciteter. Det är oftast 20 h urladdningshastighet och 5 h kapacitet, men det kan även vara 10 h och 5 h, eller 20 h och 10 h. Det idealiska är att använda en låg urladdning med en något högre kapacitet. Batteriets kapacitet hittar du i informationsbladet. Kontakta din återförsäljare om du är osäker.

Beräkningsexempel med 5 h och 20 h-rate

C5-rate är på 75 Ah. t1-rate är 5 h och I1 beräknas:

$$I_1 = \frac{75Ah}{5h} = 15A$$

C20-rate är 100 Ah. t2-rate är 20 h och I2 beräknas:

$$I_2 = \frac{100Ah}{20h} = 5A$$

Peukert-exponenten är:

$$n = \frac{\log 20 - \log 5}{\log 15 - \log 5} = 1.26$$

En Peukert-simulator finns tillgänglig på <http://www.victronenergy.se/support-and-downloads/software#peukert-calculator>.

Calculate Peukert's Exponent

With 'C-ratings'

Type the battery capacity for the 20hr discharge rate :

t1 : hrs C5 rating : Ah

t2 : hrs C20 rating : Ah

Equation :

Peukert's exponent $n = \frac{\log 20 \cdot \log 5}{\log 15 \cdot \log 5} = 1.26$

Calculation results :

C20 rating : Ah

Peukert's exponent :

Observera att Peukert-exponenten inte är mer än en grov uppskattning av verkligheten. Vid mycket höga strömnivåer kommer batteriet att ge ännu mindre kapacitet än vad en fast exponent förutspått. Vi rekommenderar inte att ändra standardvärdet i batteriövervakaren, förutom när det gäller litiumbatterier.

9. Spänningsövervakning mittzon

En dålig cell eller ett dåligt batteri kan förstöra en stor, dyrbar batteribank.

En kortslutning eller hög invändig läckageström i en cell kan exempelvis resultera i underladdning av den cellen och överladdning i de andra cellerna. På samma sätt kan ett dåligt batteri i en 24 volts eller 48 volts batteribank med flera serie/parallellkopplade 12 volts batterier förstöra hela banken.

Vidare, när nya celler eller batterier är anslutna i serie bör alla ha samma laddningsstatus från början. Små skillnader kommer att jämnas ut under absorptions- eller utjämningsladdning men stora differenser på grund av kraftig gasning av cellerna eller batterierna med den högsta ursprungliga laddningsstatusen kommer att skada batteriet.

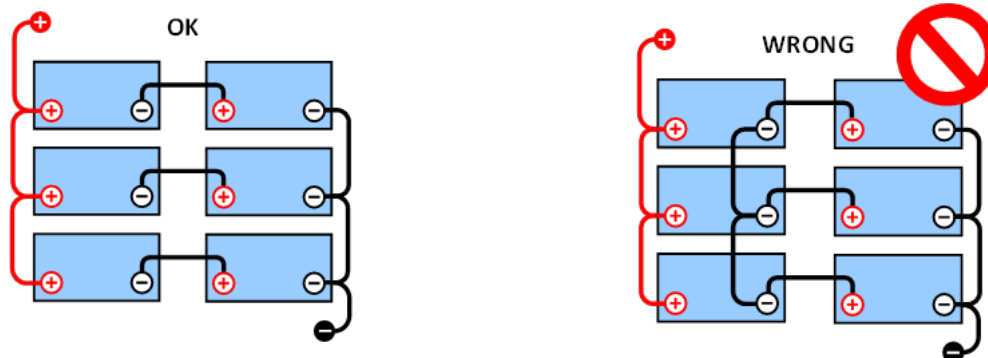
Ett snabbt larm kan genereras genom övervakning av batteribankens mittzon (t.ex. genom att halvera spänningssträngen och jämföra de två spänningshalvorna).

Observera att mittzonsavvikelsen kommer att vara liten när batteribanken vilar och kommer att öka:

- I slutet av bulkfasen under laddning (spänningen i väl laddade celler kommer att öka snabbt medan mindre laddade celler fortfarande kommer att behöva mer laddning)
- Vid urladdning av batteribanken tills spänningen i den svagaste cellen börjar minska snabbt.
- Vid mycket höggradig laddning/urladdning.

9.1. Batteribank och mittzonkopplingschema

9.1.1. Koppling och övervakning av mittzon i en 24 V-batteribank

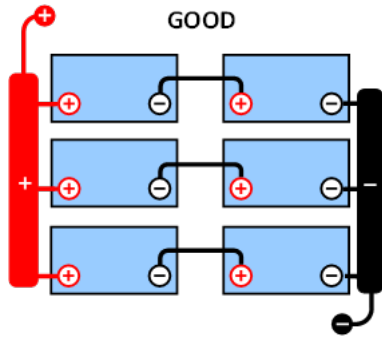


BRA: Mittzonerna är inte anslutna och utan samlingskenor eller mittzonsövervakning.

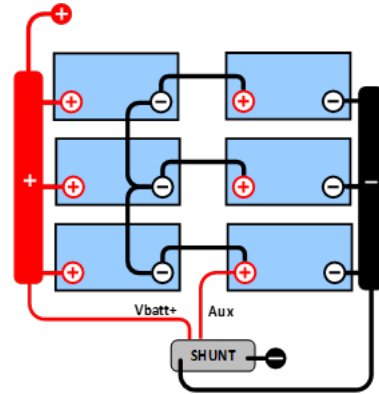
FEL: Mittzonerna är inte anslutna och utan samlingskenor eller mittzonsövervakning.

På grund av spänningsbortfall över de positiva och negativa kablarna är mittzonspänningen inte identisk.

I en oövervakad batteribank bör inte mittzonerna länkas samman, en dålig batteribank kan missas och skada alla de andra batterierna.



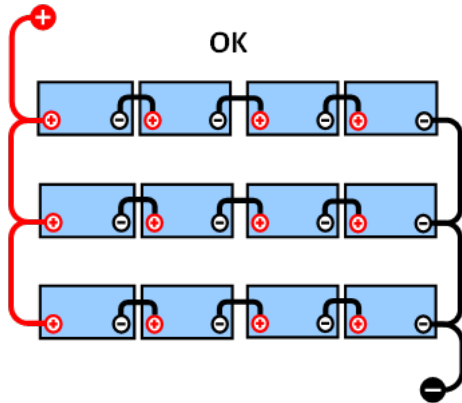
BRA: Mittzonerna är inte anslutna och utan samlingskenor eller mittzonsövervakning.



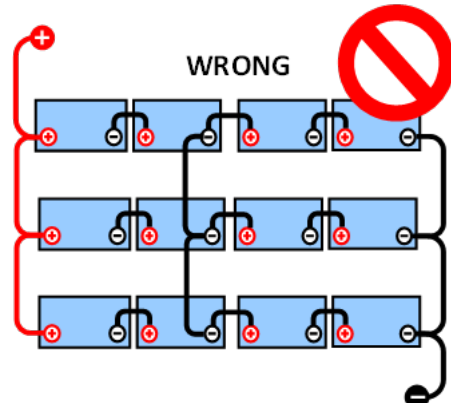
BRA: Mittzonerna är anslutna med samlingskenor och mittzonsövervakning.

Använd alltid strömskenor vid övervakning av mittzonspänning. Kablarna till strömskenan måste alla vara av samma längd. Mittzonerna kan endast länkas om korrigeringsåtgärder vidtas i händelse av larm.

9.1.2. Koppling och övervakning av mittzon i en 48 V-batteribank

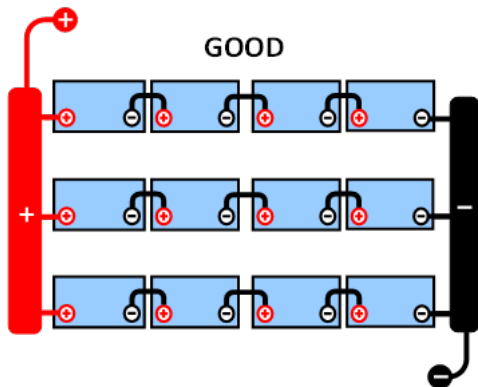


BRA: Mittzonerna är inte anslutna och utan samlingskenor eller mittzonsövervakning.

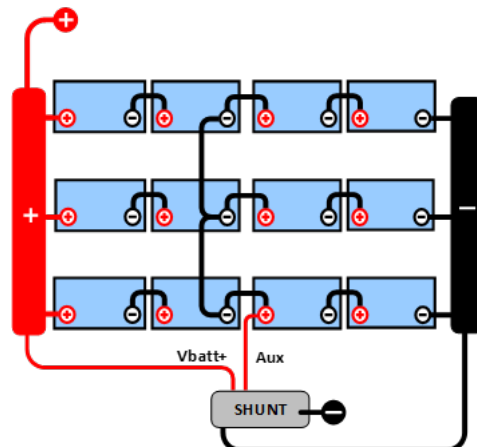


FEL: Mittzonerna är inte anslutna och utan samlingskenor eller mittzonsövervakning.

På grund av spänningsbortfall över de positiva och negativa kablarna är mittzonspänningen inte identisk.



BRA: Mittzonerna är inte anslutna och utan samlingskenor eller mittzonsövervakning.



BRA: Mittzonerna är anslutna och med samlingskenor och mittzonsövervakning.

I en oövervakad batteribank bör inte mittzonerna länkas samman, en dålig batteribank kan missas och skada alla de andra batterierna.

Använd alltid strömskenor vid övervakning av mittzonspänning. Kablarna till strömskenan måste alla vara av samma längd.

Mittzonerna kan endast länkas om korrigeringsåtgärder vidtas i händelse av larm.

9.2. Beräkning av mittzonsavvikelse

Batteriövervakaren mäter mittzonen och beräknar sedan avvikelsen i procent från vad mittzonen borde vara.

$$\text{Deviation} = \frac{100 \times (\text{top string voltage} - \text{bottom string voltage})}{\text{battery voltage}}$$

$$d = \frac{100 \times (V_t - V_b)}{V}$$

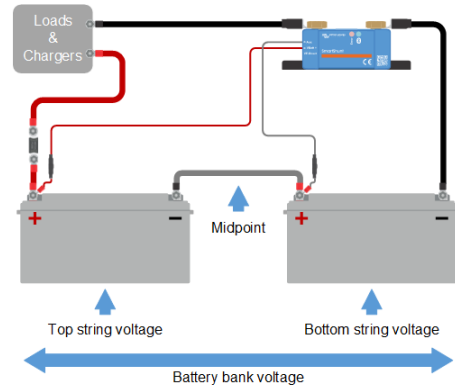
Där:

d är avvikelsen i %

V_t är toppsträngsspänningen

V_b är bottensträngsspänningen

V är batteriets spänning (V = V_t + V_b)



9.3. Inställning av larmnivå

Vid VRLA (Gel eller AGM) batterier, kommer gasning på grund av överladdning att torka ut elektrolyten, öka det invändiga motståndet och slutligen resultera i oåterkallelig skada. Batterier med plattor, VRLA, börjar förlora vatten när laddningsspänningen närmar sig 15 V (12 V-batteri). Inklusiv en säkerhetsmarginal bör mittzonsavvikelsen därför kvarstå under 2 % under laddning. Vid, exempelvis, laddning av en 24 V batteribank vid 28,2 V absorptionspänningen skulle en mittzonsavvikelse på 2 % resultera i:

$$V_t = \frac{V \times d}{100} + V_b = \frac{V \times d}{100} + V - V_t = V \times \frac{1 + \frac{d}{100}}{2}$$

$$V_t = V \times \frac{1 + \frac{d}{100}}{2} \quad \text{and} \quad V_b = V \times \frac{1 - \frac{d}{100}}{2}$$

$$V_t = 28.8 \times \frac{1 + \frac{2}{100}}{2} \approx 14.7 \quad \text{and} \quad V_b = 28.8 \times \frac{1 - \frac{2}{100}}{2} \approx 14.1$$

Uppenbarligen resulterar en mittzonsavvikelse på mer än 2 % i en överladdning av toppbatteriet och en underladdning av bottenbatteriet. Detta är två goda skäl för att ställa in nivån på mittzonslarmet på mer än d=2 %.

Samma procentsats kan tillämpas på en 12 V batteribank med en 6 V mittzon.

I fallet med en 48 V batteribank, bestående av 12 V seriekopplade batterier, är den procentuella inverkan från ett batteri på mittzonen reducerad till hälften. Larmnivån på mittzonen kan därför ställas in på en lägre nivå.

9.4. Larmfördröjning

En larmfördröjning är på plats för att förhindra uppkomsten av larm vid kortvariga avvikelser som inte skadar ett batteri. Larmet utlöses när avvikelsen överskrider det inställda larmvärdet i mer än 5 minuter. Om avvikelsen överstiger det inställda larmvärdet med en faktor två eller mer, utlöses larmet efter 10 sekunder.

9.5. Vad ska man göra om ett larm inträffar under laddning?

I händelse av en ny batteribank beror larmet oftast på differenser i det initiala laddningstillståndet för det individuella batteriet. Om avvikelsen ökar till över 3 % måste du sluta ladda batteribanken och ladda de enskilda batterierna eller cellerna separat. Ett annat sätt är att markant minska laddningsströmmen till batteribanken, detta låter batterierna jämnas ut sig med tiden.

Gör följande om problemet kvarstår efter flera laddnings-URLaddningscykler:

- I händelse av serie/parallellkoppling, koppla ifrån parallellanslutningen i mittzonen och mät den enskilda mittzonsspänningen under absorptionsladdning för att isolera batterier eller celler som är i behov av ytterligare laddning.
- Ladda och testa sedan alla batterier eller celler individuellt.

I händelse av en äldre batteribank som har fungerat bra tidigare kan problemet bero på systematiskt underladdning. I så fall krävs en mer frekvent laddning eller en utjämningsladdning. Tänk på att endast vätskefyllda djupcyklade plattcells- eller OPzS-batterier kan utjämnas. Bättre och regelbunden laddning kommer att lösa problemet.

Om det finns en eller flera trasiga celler:

- I händelse av serie/parallellkoppling, koppla ifrån parallellanslutningen i mittzonen och mät den enskilda mittzonsspänningen under absorptionsladdning för att isolera batterier eller celler som är i behov av ytterligare laddning.
- Ladda och testa sedan alla batterier eller celler individuellt.

9.6. Vad gör man om larm inträffar under urladdning?

Enskilda batterier eller celler i en batteribank är inte identiska och när det är total urladdning av en batteribank kommer spänningen i vissa celler att börja sjunka tidigare än andra. Mittzonslarmet kommer därför nästa alltid att utlösas i slutet av den djup urladdning.

Om mittzonslarmet utlöses mycket tidigare (och utlöses inte under laddning) kan vissa batterier eller celler ha förlorat i kapacitet eller kan de ha utvecklat ett högre invändigt motstånd än andra. Batteribanken kan ha nått slutet på sin livslängd eller så har en eller flera celler eller batterier utvecklat ett fel.

- I händelse av serie/parallellkoppling, koppla ifrån parallellanslutningen i mittzonen och mät den enskilda mittzonsspänningen under urladdning för att isolera felaktiga batterier eller celler.
- Ladda och testa sedan alla batterier eller celler individuellt.

9.7. Battery Balancer

Man kan överväga att lägga till en **Battery Balancer** (balanseringsenhet) till systemet. Balanseringsenheten utjämnar laddningsstatusen hos två seriekopplade 12 V-batterier eller hos flera parallella rader av seriekopplade batterier.

När laddningsspänningen för ett 24 V-batterisystem ökar till mer än 27,3 V kommer balanseringsenheten att startas och jämföra spänningen över de två seriekopplade batterierna. Balanseringsenheten kommer att dra en ström på upp till 0,7 A från batteriet (eller de parallellkopplade batterierna) med den högsta spänningen. Den resulterande laddningsströmmen kommer att säkerställa att batterierna kommer att nå samma laddningstillstånd. Vid behov kan flera balanseringsenheter parallellkopplas.

En 48 V-batteribank kan balanseras med tre balanseringsenheter, en mellan varje batteri.

För mer information, se produktsidan oförm Battery Balancer (batteribalansere): <https://www.victronenergy.se/batteries/battery-balancer>.

10. Felsökning

10.1. Funktionsfel

10.1.1. Enheten är död

När SmartShunt ansluts för första gången borde den blå LED-lampan blinka.

Om så inte är fallet bör du kontrollera säkringen i VBatt+-kabeln och även själva kabeln och dess terminaler.

Kom ihåg att den blå LED-lampan på SmartShunt kan vara avstängd om Bluetooth är avaktiverad. SmartShunt verkar död. Se avsnitt [Kan inte ansluta via Bluetooth \[36\]](#) för instruktioner om hur felet kan åtgärdas.

Om temperatursensorn används:

- Temperatursensorn (när den används) måste anslutas till den positiva polen i batteribanken (sensorns röda kabel fungerar som matningsledning).
- Kontrollera säkringen i den positiva (röda) kabeln.
- Se till att rätt temperatursensor används. Temperatursensorn för MultiPlus är inte lämplig.
- Kontrollera att temperatursensorn har kopplats på rätt sätt. Den röda kabeln ska kopplas till VBatt+-terminalen och den svarta kabeln ska kopplas till Aux.

Se avsnittet [Aux-koppling för temperaturövervakning \[6\]](#) för anslutningsinstruktioner och kopplingsschema.

10.1.2. Extraingången Aux fungerar inte

Kontrollera säkringen i Aux-kabeln och kontrollera även själva kabeln och dess terminaler.

Om ett andra batteri (startbatteri) övervakas:

Se till att det andra negativa batteriet är anslutet till laddningssidan av batteriövervakarens. Se kapitlet [Aux-koppling för övervakning av spänningen från ytterligare ett batteri \[5\]](#) för anslutningsanvisningar och ett kopplingsschema.

Om temperatursensorn används:

- Temperatursensorn (när den används) måste anslutas till den positiva polen i batteribanken (sensorns röda kabel fungerar som matningsledning).
- Kontrollera säkringen i den positiva (röda) kabeln.
- Se till att rätt temperatursensor används. Temperatursensorn för MultiPlus fungerar inte med batteriövervakaren.
- Kontrollera att temperatursensorn har kopplats på rätt sätt. Den röda kabeln ska kopplas till VBatt+-terminalen och den svarta kabeln ska kopplas till Aux-terminalen.

Se avsnittet [Aux-koppling för temperaturövervakning \[6\]](#) för anslutningsinstruktioner och kopplingsschema.

10.1.3. Kan inte ändra inställningar i VictronConnect

Inställningarna kan endast ändras om batteriövervakaren körs med den senaste fasta programvaran. Uppdatera till den senaste fasta programvaran med appen VictronConnect.

10.2. Anslutningsproblem

10.2.1. Kan inte ansluta via Bluetooth

Det är högst osannolikt att Bluetooth-gränssnittet är defekt. Några saker att prova innan du kontaktar supporten:

- Är batteriövervakaren försedd med ström? Den blå lampan ska blinka. Om inte, se kapitlet [Enheten är död \[36\]](#).
- Är en annan telefon eller surfplatta redan ansluten till batteriövervakaren? Detta indikeras av ett blått ljus som lyser. Endast en telefon eller surfplatta kan anslutas till batteriövervakaren vid varje given tidpunkt. Se till att inga andra enheter är anslutna och försök igen.
- Är appen VictronConnect uppdaterad?
- Är du tillräckligt nära batteriövervakaren? På en öppen plats är det högsta avståndet ca 20 meter.

- Shunten och elkablarna har negativ påverkan på räckvidden på Bluetooth-signalen. Den resulterande räckvidden på 10-15 meter är hur som helst tillräcklig i de flesta fallen. Närheten till andra elektriskt ledande element, såsom metallchassit på ett fordon eller havsvatten runt ett båtskrov, kan minska Bluetooth-signalens räckvidd till en oacceptabel nivå. Lösningen i ett sådant fall är att lägga till en VE.Direct Bluetooth-dongle (ASS030536011) till systemet och att slå av Bluetooth i SmartShunt IP65. Tänk på att VE.Direct Bluetooth-donglen inte stödjer sparade trender, Bluetooth GATT-tjänst och alternativet "Keep SoC" (behåll SoC).
- Använder du Windows-versionen av appen VictronConnect? Den versionen stöder inte Bluetooth. Använd Android, iOS eller MacOS istället (eller använd USB - VE.Direct-gränssnittet).

För anslutningsproblem, se avsnittet om felsökning i VictronConnect-manualen: https://www.victronenergy.com/media/pg/VictronConnect_Manual/en/troubleshooting.html.

10.2.2. Förlorad pinkod

Om du har tappat bort pinkoden måste du återställa den till den ursprungliga pinkoden, se avsnitt [Återställa pinkod \[28\]](#).

Mer information och specifika instruktioner finns i VictronConnect-manualen: https://www.victronenergy.com/media/pg/VictronConnect_Manual/en/index-en.html.

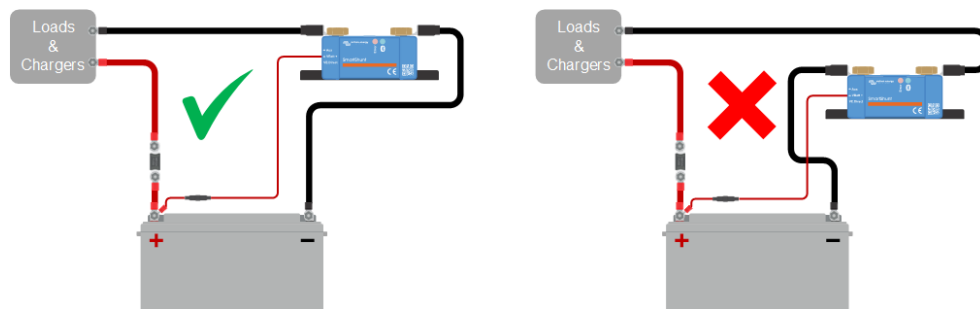
10.3. Felaktiga avläsningar

10.3.1. Laddnings- och urladdningsströmmarna är omkastade

Laddningsström bör visas som ett positivt värde. Till exempel: 1,45 A.

Urladdningsströmmen bör visas som ett negativt värde. Till exempel: -1,45 A.

Om laddnings- och urladdningsströmmarna är omkastade måste de negativa kablarna på batteriövervakaren växlas.

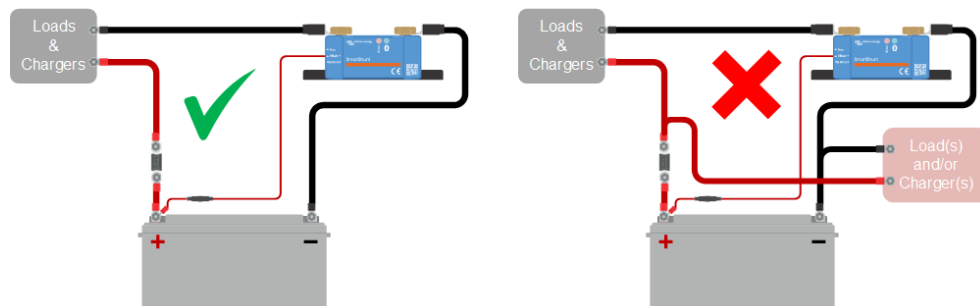


10.3.2. Ofullständig strömavläsning

De negativa polerna på alla belastningar och på alla laddningskällor i systemet måste kopplas till systemets minussida på shunten.

Om den negativa polen på en belastning eller en laddningskälla kopplas direkt till den negativa batteriterminalen eller till batteriminussidan på shunten kommer inte strömmen från dessa att flyta genom batteriövervakaren och kommer inte tas med i strömavläsningen och därmed inte heller i avläsningen för laddningsstatus.

Batteriövervakaren kommer att visa en högre laddningsstatus än batteriets verkliga status.



10.3.3. Det finns en strömavläsning men ingen ström flyter

Om det finns en strömavläsning men ingen ström flyter genom batteriövervakaren, bör du utföra en [nollströmskalibrering \[24\]](#) när alla belastningar är avstängda eller ställa in [strömtröskeln \[23\]](#).

10.3.4. Felaktig avläsning av laddningsstatus

En felaktig avläsning av laddningsstatus kan ske av flera anledningar.

Felaktiga batteriinställningar

Följande parametrar kan påverka beräkningen av laddningsstatus om de är felaktigt inställda:

- Batterikapacitet

Felaktig laddningsstatus på grund av ett synkroniseringsfel:

Laddningsstatusen är ett beräknat värde och måste återställas (synkroniseras) lite då och då.

Synkroniseringsprocessen är automatisk och kommer att utföras varje gång batteriet är fulladdat. Batteriövervakaren fastställer att batteriet är fulladdat när alla tre villkor för "laddad" uppfylls. Villkoren för "laddad" är:

- Laddad spänning (spänning).
- Svansström (% av batterikapacitet).
- Laddningsavkänningstid (minuter).

Praktisk exempel på de villkor som måste uppfyllas innan en synkronisering kan ske:

- Batterispänningen måste överstiga 13,8 V.
- Laddningsströmmen måste vara lägre än $0,04 \times$ batterikapacitet (Ah). För ett 200 Ah-batteri betyder det $0,04 \times 200 = 8$ A.
- Båda villkoren ovan måste vara stabila i minst tre minuter.

Om batteriet är inte fulladdat eller om den automatiska synkroniseringen inte utförs kommer värdet för laddningsstatus att börja driva iväg och kommer över tid inte att visa batteriets faktiska laddningsstatus.

Följande parametrar kan påverka den automatiska synkroniseringen om de är felaktigt inställda:

- Laddningsspänning.
- Svansström.
- Laddningsavkänningstid.
- Att inte ladda upp batteriet helt och hållet emellanåt.

För mer information om dessa parametrar, se avsnitt : "Batteriinställningar"

Felaktig laddningsstatus på grund av felaktig strömavläsning:

Laddningsstatusen beräknas genom att titta på hur mycket ström som flyter in och ut ur batteriet. Om avläsningen är felaktig blir även laddningsstatusen felaktig. Se avsnitt [Ofullständig strömavläsning \[37\]](#).

10.3.5. Laddningsstatus saknas

Detta betyder att batteriövervakaren inte är synkroniserad. Det kan ske när batteriövervakaren nyligen har installerats eller efter att den har varit utan ström och sedan försetts med ström igen.

Ladda batteriet helt för att åtgärda problemet. När batteriet nästan är fulladdat borde batteriövervakaren synkronisera automatiskt. Se över synkroniseringsinställningarna om detta inte fungerar.

Om du vet att batteriet är fulladdat men du vill inte vänta till batteriet synkroniserar kan du utföra en manuell synkronisering, se avsnitt [Synkronisera laddningsstatus \(SoC\) till 100 % \[24\]](#).

10.3.6. Laddningsstatusen uppnår inte 100 %

Batteriövervakaren synkroniserar och återställer laddningsstatusen till 100 % så fort som batteriet har blivit fulladdat. Gör följande om batteriövervakaren inte uppnår 100 % laddningsstatus:

- Ladda upp batteriet och kontrollera om batteriövervakaren korrekt känner av att batteriet är fulladdat.
- Om batteriövervakaren inte känner av att batteriet har laddats måste du kontrollera eller justera inställningarna för laddad spänning, svansström och/eller laddad tid. För mer information, se [Automatisk synkronisering \[16\]](#).

10.3.7. Laddningsstatusen visar alltid 100 %

En orsak kan vara att de negativa kablarna som går in och ut från batteriövervakaren har kopplats i fel riktning, se [Laddnings och urladdningsströmmarna är omkastade \[37\]](#).

10.3.8. Laddningsstatusen ökar inte snabbt nog eller för snabbt när den laddar

Detta kan inträffa när batteriövervakaren tror att batteriet är större eller mindre än det faktiskt är. Kontrollera om [batterikapaciteten \[9\]](#) har ställts in korrekt.

10.3.9. Felaktig batterispänningsavläsning

Kontrollera om det är problem med VBatt+- kabeln. Kanske är säkringen, själva kabeln eller en av plintarna trasig eller så finns det en lös anslutning.

Kontrollera om det finns felaktiga ledningar: VBatt+-kabeln måste anslutas till pluspolen på batteribanken, inte mitt i batteribanken.

Om en temperatursensor används, se till att sensorn är kopplad till batteribankens positiva pol, inte på mitten av batteribanken.

10.3.10. Felaktig avläsning av extrabatteriets spänning

Om hjälpbatteriets (start)spänningen är för låg:

- Kanske finns det ett problem med Aux-kabeln, kanske är säkringen, själva kabeln eller en av terminalerna defekt, eller så finns det en lös anslutning.

Om spänningsavläsningen för hjälpbatteriet (startbatteriet) saknas:

- Se till att båda batterierna har ett gemensamt negativ och att startbatteriets minus är anslutet till laddningssidan av batteriövervakarens. För instruktioner om hur du kopplar startbatteriet korrekt, se [Extraanslutning för övervakning av spänningen hos ett andra batteri \[5\]](#).

10.3.11. Synkroniseringsproblem

Om batteriövervakaren inte synkroniserar automatiskt kan en möjlighet vara att batteriet aldrig blir helt fulladdat. Ladda upp batteriet och se om laddningsstatusen så småningom ändras till 100 %.

En annan möjlighet är att [inställningen för laddad spänning \[21\]](#) bör sänkas och/eller bör [slutströmsinställningen \[22\]](#) ökas.

Det är även möjligt att batteriövervakaren synkroniserar för tidigt. Detta kan inträffa i solcellssystem eller i andra system med fluktuerande laddningsström. Ändra följande inställningar om så är fallet:

- Öka den "[laddade spänningen \[21\]](#)" till knappt under absorptionsladdningsspänningen. Till exempel: 14,2 V vid 14,4 V absorptionsspänning (för ett 12 V-batteri).
- Öka "[laddningsavkänningstiden \[22\]](#)" och/eller minska "[svansströmmen \[22\]](#)" för att förebygga en för tidig återställning på grund av passerande moln.

11. Tekniska data

11.1. Tekniska data

SmartShunt IP65	300 A / 500 A / 1000 A / 2000 A
Nätspänningsintervall	6,5 - 70 VDC
Strömförbrukning	<1 mA
Inmatningsspänningsintervall, hjälpbatteri	6,5 - 70 VDC
Batterikapacitet (Ah)	1 - 9999 Ah
Drifttemperaturintervall	-40 +50 °C (-40 - 120 °F)
Hjälpingång (aux)	Mäter spänning i andra batteriet, temperatur* eller mittzon
Temperaturmättningsintervall*	-20~+50 °C
- VE.Direct kommunikationsport	Ja
UPPLÖSNING OCH PRECISION	
Ström	<0,01 A
Spänning	± 0,01 V
Amp-timmar	± 0,1 Ah
Laddningsstatus (0 – 100 %)	± 0,1 %
Återstående tid	± 1 min
Temperatur (0 - 50 °C eller 30 - 120 °F)*	± 1 °C/°F
Precision för strömmätningen	± 0,4 %
Offset	Lägre än 10 / 10 / 20 / 40 mA
Noggrannhet i spänningsmätningen	± 0,3 %
INSTALLATION & DIMENSIONER	
Dimensioner (h x b x d)	300 A: 44 x 120 x 38 mm 500 A: 46 x 120 x 54 mm 1000 A: 68 x 168 x 75 mm 2000 A: 68 x 168 x 100 mm
Shuntanslutningsbultar	300 A: M8 500 A, 1000 A, 2000 A: M10 (0.3937 tum)
Skyddsklass	IP65 (inkapslad)
STANDARDER	
Säkerhet	EN 60335-1
Emission / Immunitet	EN-IEC 61000-6-1 / EN-IEC 61000-6-2 / EN-IEC 61000-6-3
Automotiv	EN 50498
Vbatt-kabel	1,5 m kabel med långsam säkring på 1 A och M10-ögleterminal.
Aux-kabel	Kabel på 1,5 m med långsam säkring på 1 A och M10-ögleterminal.
VE.Direct-kabel **	1,5 svart kabel, med VE.Direct-kontakt
Temperatursensor	Valfri (ASS000100000)

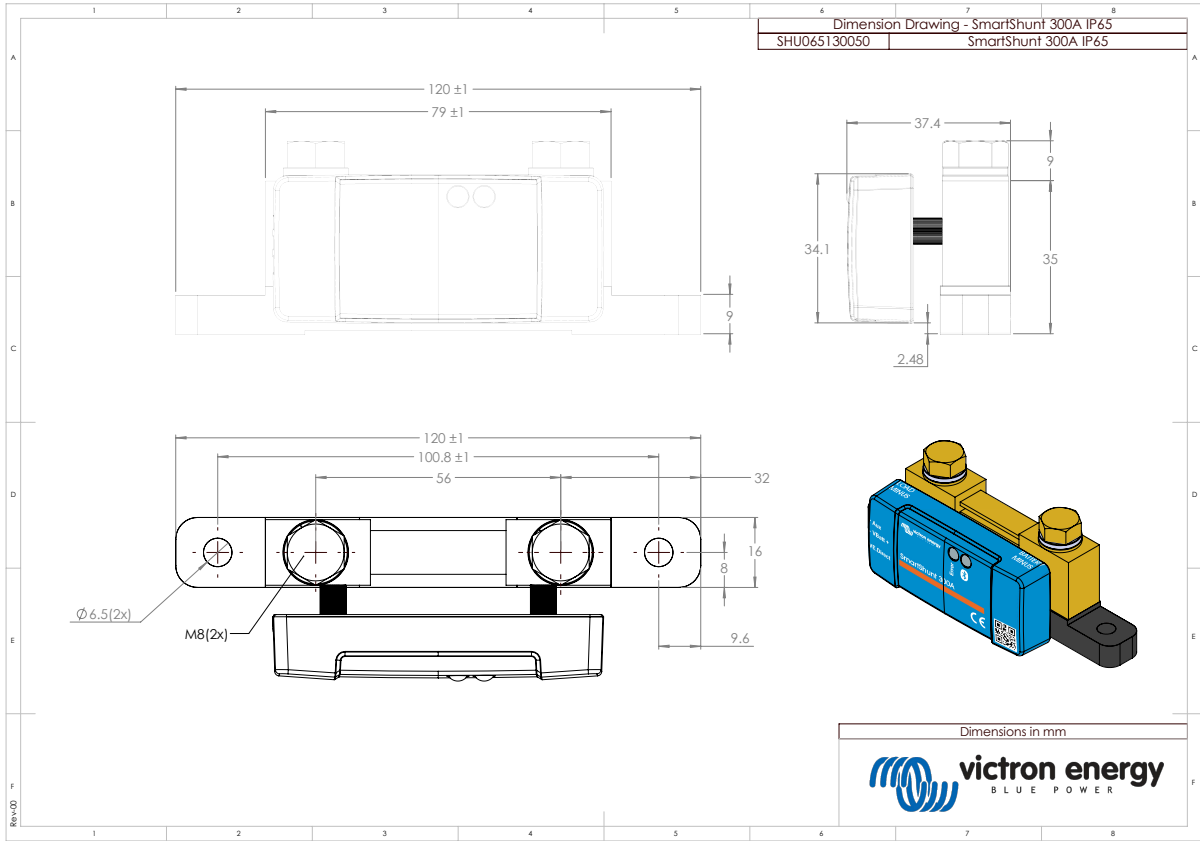
SmartShunt IP65	300 A / 500 A / 1000 A / 2000 A
En anmärkning angående räckvidden på Bluetooth-signalen.	<p>Shunten och elkablarna har negativ påverkan på räckvidden på Bluetooth-signalen. Den resulterande räckvidden på 10-15 meter är hur som helst tillräcklig i de flesta fallen. Närheten till andra elektriskt ledande element, såsom metallchassit på ett fordon eller havsvatten runt ett båtskrov, kan minska Bluetooth-signalens räckvidd till en oacceptabel nivå.</p> <p>Lösningen i ett sådant fall är att lägga till en VE.Direct Bluetooth-dongle (ASS030536011) till systemet och att slå av Bluetooth i SmartShunten.</p>

*Endast när tillvalet temperatursensor är ansluten, temperatursensor ingår ej

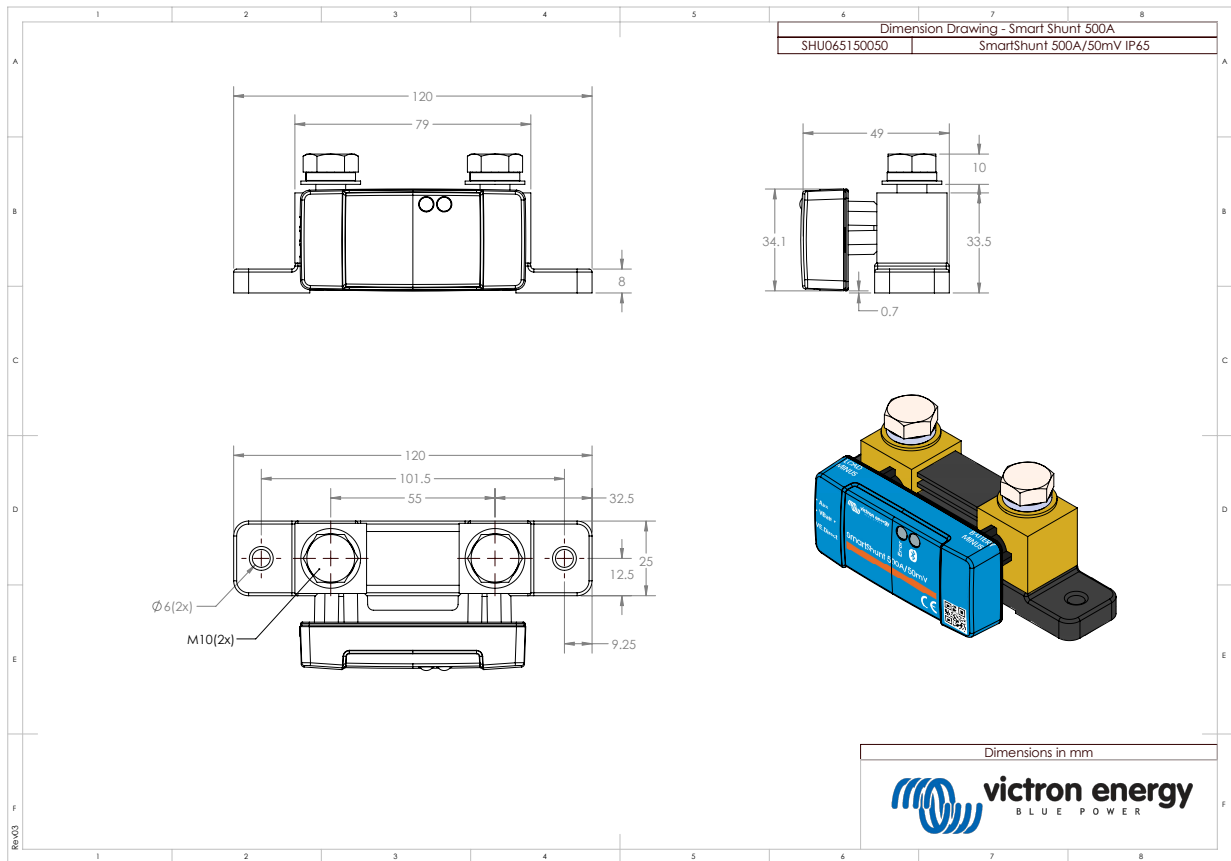
** Den allra första produktionsomgången (50 st) har en 30 cm lång VE.Direct-kabel.

12. Bilaga

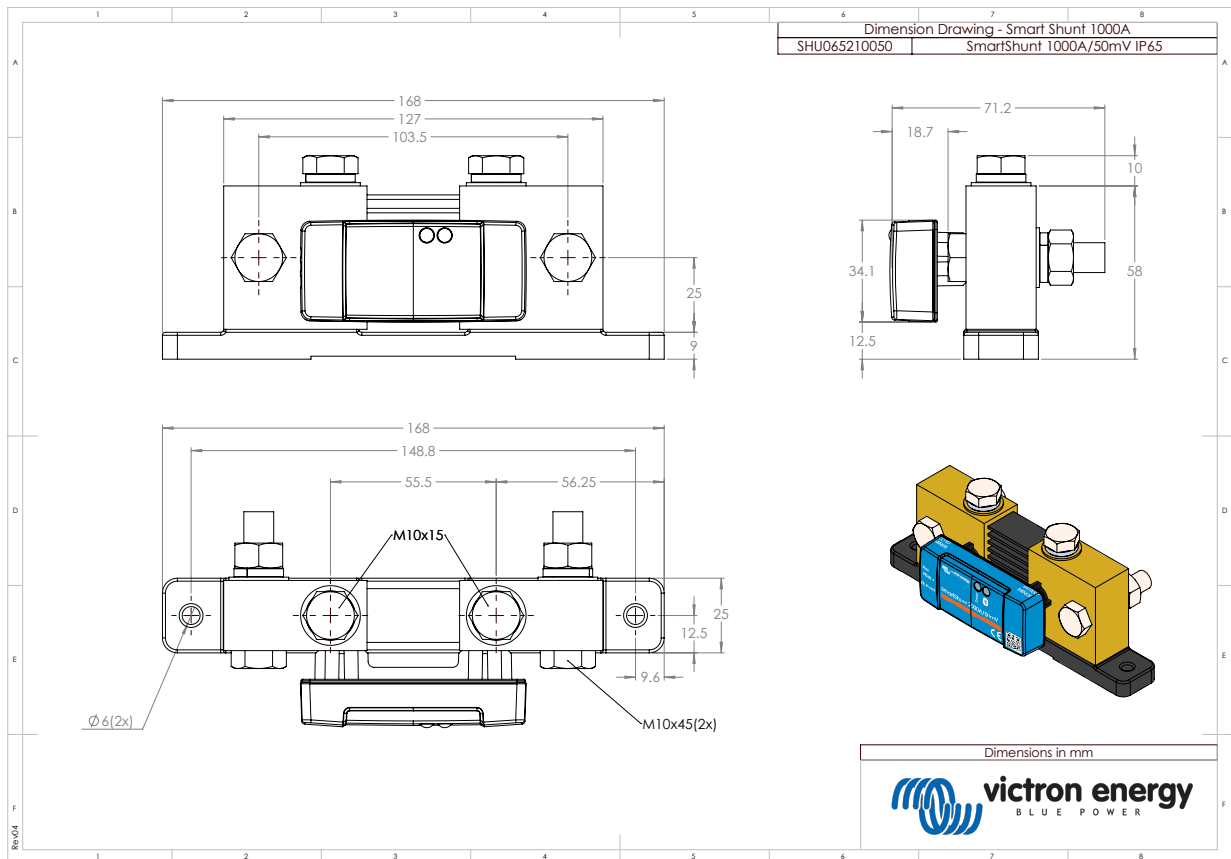
12.1. Dimensioner SmartShunt 300 A



12.2. Dimensioner SmartShunt IP65 500 A



12.3. Dimensioner SmartShunt IP65 1000 A



12.4. Dimensioner SmartShunt IP65 2000 A

