

Manual för energimätare

ET340

rev 07 - 09/2024
Denna manual finns även tillgänglig i [HTML5](#)

Innehållsförteckning

1. Introduktion	1
1.1. Funktioner	1
2. Installation och konfigurering	2
2.1. AC-koppling	2
2.1.1. Konfigureringsalternativ	2
2.1.2. Systemexempel	2
2.2. Anslutning till en GX-enhet	4
2.2.1. Kopplad anslutning till en GX-enhet	4
2.2.2. Zigbee-anslutning till en GX-enhet	6
2.3. Konfigurering av GX-enhet	7
2.4. Flera energimätare i ett system	9
3. Information om flera Zigbee-par	10
3.1. Flera Zigbee-par	10
4. Vanliga frågor (FAQ)	11

1. Introduktion

Victrons ET340 är en standardenhet för att mäta effekt och energi på en trefas-anordning.

Dess data visas på en GX-enhet och vår VRM-portal.

1.1. Funktioner

ET340 kan konfigureras för fyra olika roller i en GX-enhet såsom [Cerbo GX](#):

1. Som en nätmätare och använd som en kontrollringång för ett ESS-system.
2. För att mäta utgången på en solcellsväxelriktare.
3. För att mäta utgången på en AC-generator.
4. Som en AC-mätare för att mäta en dedicerad AC-belastningskrets.

Den erbjuder två alternativ för anslutning till en GX-enhet:

1. En kabelanslutning, antingen genom att använda [RS485 till USB-gränssnitt](#) med en kabellängd på 1,8 m eller 5 m.
2. En trådlös anslutning via vår [Zigbee till USB och Zigbee till RS485-omvandlare](#).

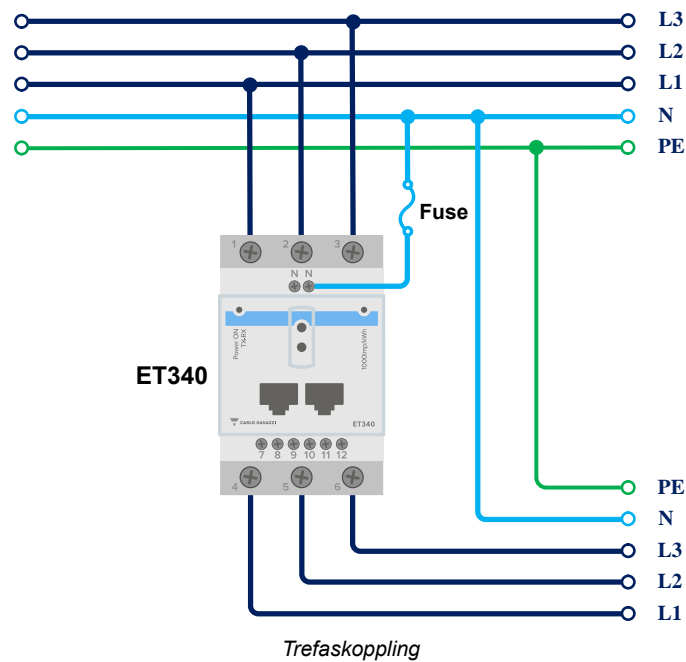
2. Installation och konfigurering

2.1. AC-koppling

2.1.1. Konfigureringsalternativ

Konfigureringsalternativet för antingen nätmätare, solcellsväxleriktare, generator eller AC-mätare är inställt i GX-enheten. Se avsnittet [Konfigurering av GX-enhet \[7\]](#) för detaljer om konfigurering av GX-enhet. Detta val påverkar hur systemet ska kopplas och hur informationen som mottas från mätare visas på skärmen.

Se diagrammen nedan för de olika kopplingsalternativen: Observera att överallt där ordet "Säkring" förekommer i diagrammen ska en säkring på 315 mA användas, om så krävs enligt lokala föreskrifter.

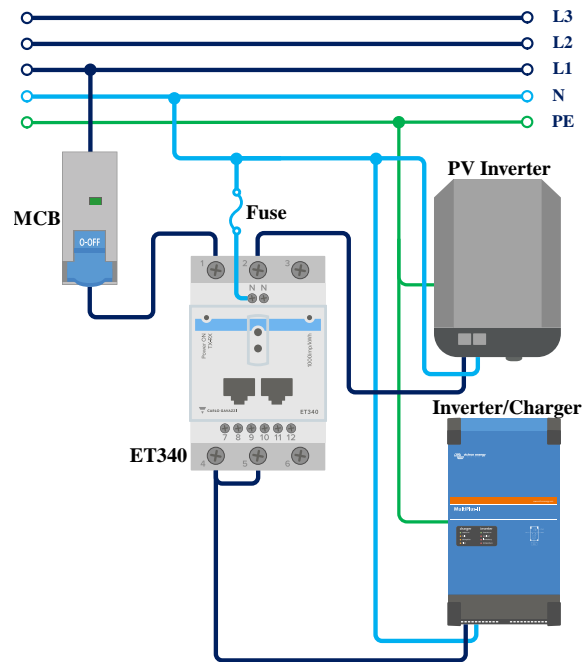


När den används för att mäta en solcellsväxleriktare ska terminaler 1, 2 och 3 vändas mot solcellsväxleriktaren för att säkerställa en korrekt riktning av ström och effekt.

2.1.2. Systemexempel

Exempeldiagram

I det här diagrammet används en enskild ET340 för att mäta både nätet och en enfas-solcellsväxleriktare.



Enskild ET340 mäter nätet och en enfas-solcellsväxleriktare

Gå till nätmätaren i inställningarna för Kopplad AC-sensor på GX-enheten. Säkerställ att "fastyp" är inställd på "enfas" och att "solcellsväxleriktare på fas 2" är aktiverad.

2.2. Anslutning till en GX-enhet

2.2.1. Kopplad anslutning till en GX-enhet

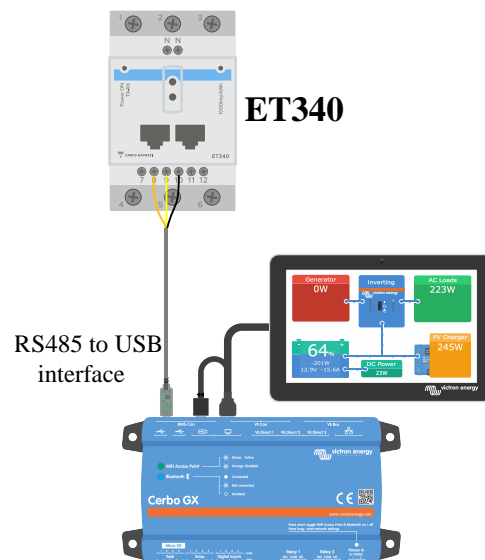
Koppla ET340 till GX-enheten med RS485 till USB-gränssnittet.

RS485 till USB-gränssnittskabeln mellan GX-enheten och energimätaren kan förlängas upp till 100 meter. Se till att förlängningen av kablarna Data+ (orange) och Data- (gul) formar ett tvinnat par.

Tabellen nedan visar färgerna på kablarna och deras anslutningar till terminalerna på ET340, samt färgerna som ska användas för en CAT5-förlängningskabel.

RS485 till USB	RS485-signal	ET340 terminalnummer	Föreslagen kabelfärg CAT5-förlängningskabel
Orange	Data +	8	Orange
Gul	Data -	9	Orange/vit
Svart	GND	10	Brun

Den röda, gröna och bruna tråden som kommer ut från RS485 till USB-kabeln används inte. Klipp av dem eller böj dem bakåt och isolera dem.



ET340 kopplad anslutning till en Cerbo GX med RS485 till USB-gränssnitt



Du kan sätta dit en RJ45-kontakt som kan sättas i fronten på en av de två RJ45-uttagen på energimätaren och som har samma stifstuppsättning.

För att garantera signalintegritet och en stabil drift, säkerställ att:

- De befintliga kablarna uppfyller specifikationerna för minsta tvärsnittsytan i databladet för RS485 till USB-gränssnitt.
- Alla förlängningskablar är skärmade och partvinnade.
- Att originalkabeln som bifogas till Victron RS485 till USB-gränssnittet minskas till maxlängden 20 cm i installationer där den totala kabellängden överstiger 10 m eller där det förekommer några särskilda störningar vid installationen/platsen. I sådant fall ska lämpliga/kvalitativa kablar användas för hela kabellängden och inte enbart för förlängningsdelen.
- Kablarna installeras separat/avskilt från de huvudsakliga DC- eller AC-strömkablarna.
- Alla kablar ska vara korrekt avslutade (även ej använda kablar) och korrekt isolerade från påverkan av väder/vatten.
- RS485-nät är vanligtvis avslutade i båda ändar med 120Ω-uttag. Detta är inget krav om kabellängden är kort och om du använder de av Victron tillhandahållna RS485 till USB-längderna, men det kan krävas om kabellängden modifieras.
- För detaljerade anmärkningar om koppling/installation samt specifikationer hänvisar vi till "[Datablad](#)" om [Victron RS485 till USB-gränssnittskabel](#).

2.2.2. Zigbee-anslutning till en GX-enhet

ET340 Kan även anslutas trådlöst till en GX-enhet via vår [Zigbee till USB-omvandlare](#) och [Zigbee till RS485](#).

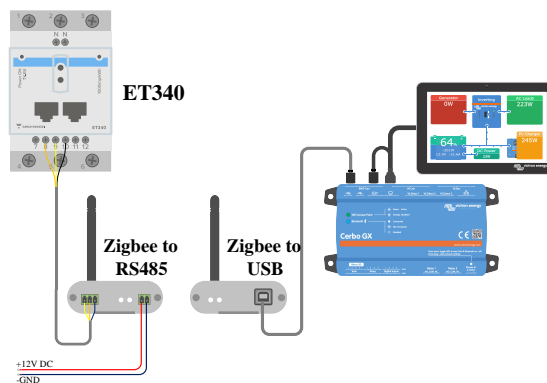
Zigbee till USB-omvandlaren är ansluten till GX-enheten och Zigbee till RS485-omvandlaren är ansluten till ET340.

1. Anslut Zigbee till USB-omvandlaren till GX-enheten med den medföljande USB-kabeln.
Några sekunder efter anslutning borde den aktiva LED-lampan vara på och TX/RX-LED-lampan borde blinka (omvandlaren tar sin ström från GX-enheten, så GX-enheten måste också vara på).
2. Anslut Zigbee till RS485-omvandlaren till ET340 energimätare enligt tabellen nedan:

Zigbee till RS485	ET340 terminalnummer	Färg
GND	10	Svart
A	8	Orange
B	9	Gul

Om du har flera Zigbee-enheter installerade måste du se till att endast en Zigbee-enhet är försedd med ström nu: Zigbee till USB-omvandlaren ansluten till GX-enheten. Stäng av alla andra. Om du inte gör detta kan Zigbee till RS485-omvandlaren förbli permanent ansluten till en annan Zigbee-enhet.

3. Anslut 12 V DC-strömkällan till Zigbee till RS485-omvandlaren. Kontrollera LED-lamporna igen när strömmen är på.



Energimätare trådlös anslutning till en Cerbo GX

Anmärkning om gamla och nya Zigbee-omvandlare

Observera att det finns en ny Zigbee-omvandlare tillgänglig nu som **inte** är bakåtkompatibel med de gamla omvandlarna. Se tabellen nedan för gamla vs nya artikelnummer. Be din leverantör om en korrekt version om du har ett icke-kompatibelt set.

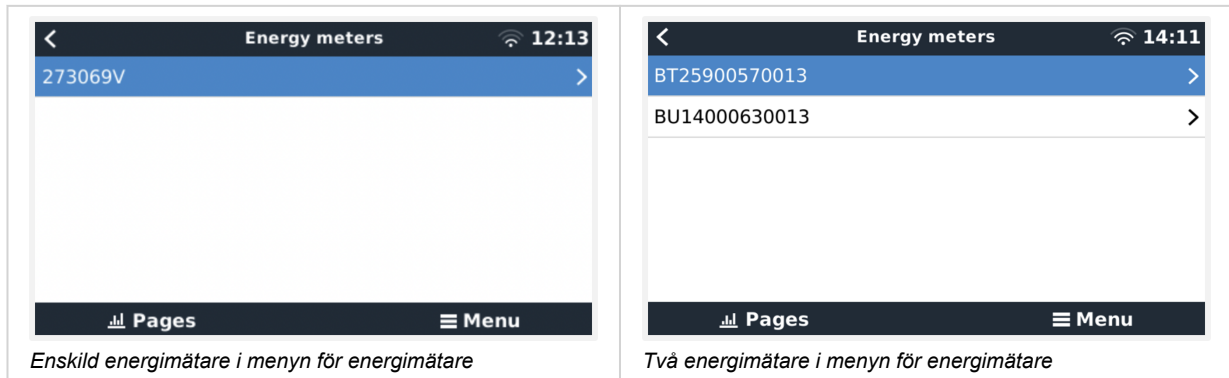
gammal/ny	Victrons artikelnummer	Artikelnummer för Zigbee till RS485-omvandlare
gammal	ASS300400100	DRF2619C
gammal	ASS300400100	DRF2618A
ny	ASS300420100	DRF2659C
ny	ASS300420200	DRF2658C

Anmärkning på GX fasta programvaruversioner

För den nya sorten av Zigbee-omvandlare är Venus OS v2.54 är den lägsta programvaruversionen som krävs.

2.3. Konfigurering av GX-enhet

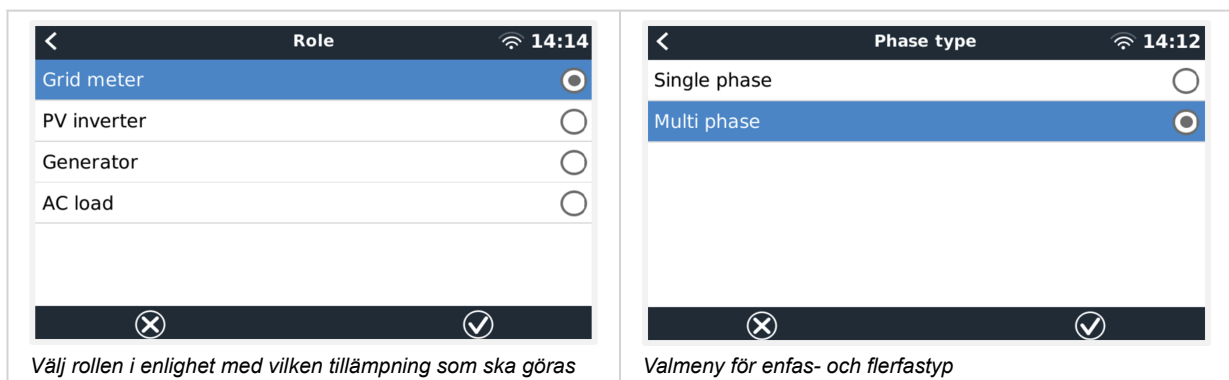
Efter att den har anslutits och försetts med ström visas mätaren (mätarna) på GX-enheten i menyn "Inställningar → Energimätare.



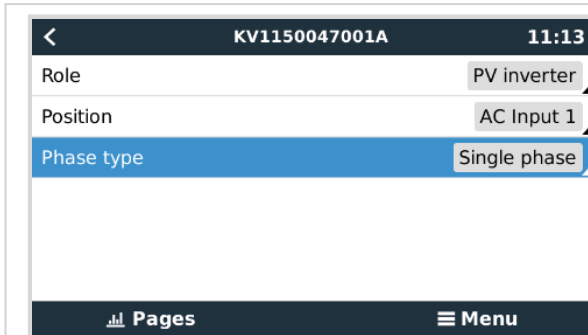
Efter att du har valt en energimätare måste du ställa in vilken Roll och Fastyp. Tryck på mellanslagstangenten eller högerklicka för att komma till menyn för Fastyp och Roll.



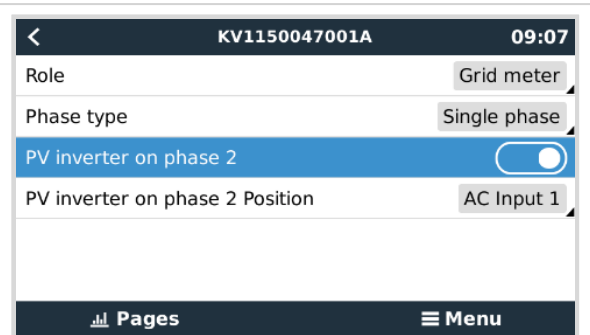
Välj antingen Roll eller Fastyp och tryck på mellanslagstangenten för att göra ändringar:



Inställning av lägen för enfas, en funktion och enfas, dubbelfunktion:

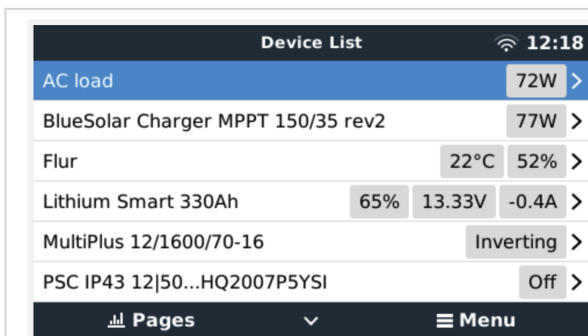


Enfas, en funktion

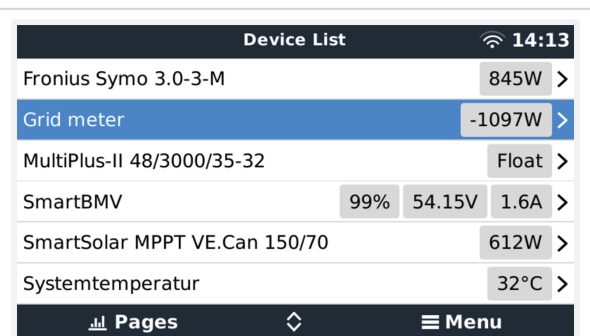


Enfas, dubbel funktion för att mäta nätet på L1 och solcellsväxelriktare på L2. Obs: detta gäller endast för EM540 och ET340.

Efter att alla inställningar har gjorts visas nu energimätaren med relevant data i enhetslistan för GX-enheten.

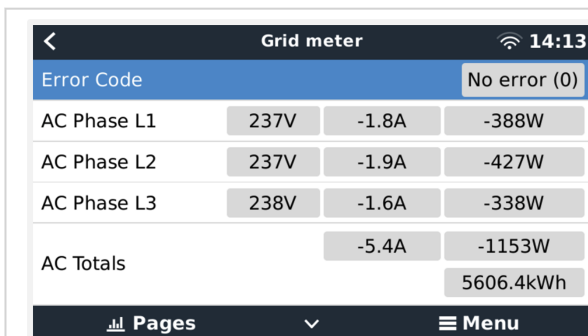


Energimätare inställd för att mäta AC-belastningar på växelriktare/laddaren AC-utgång.

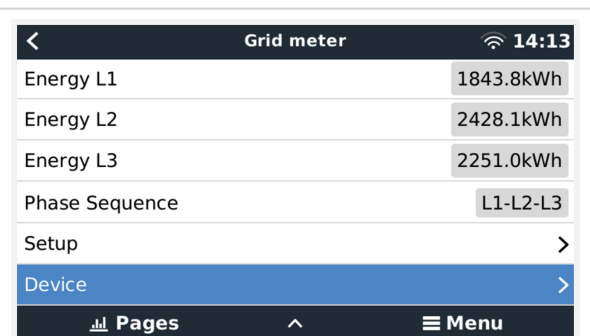


Eller konfigurerad för att mäta energiförbrukning från nätet

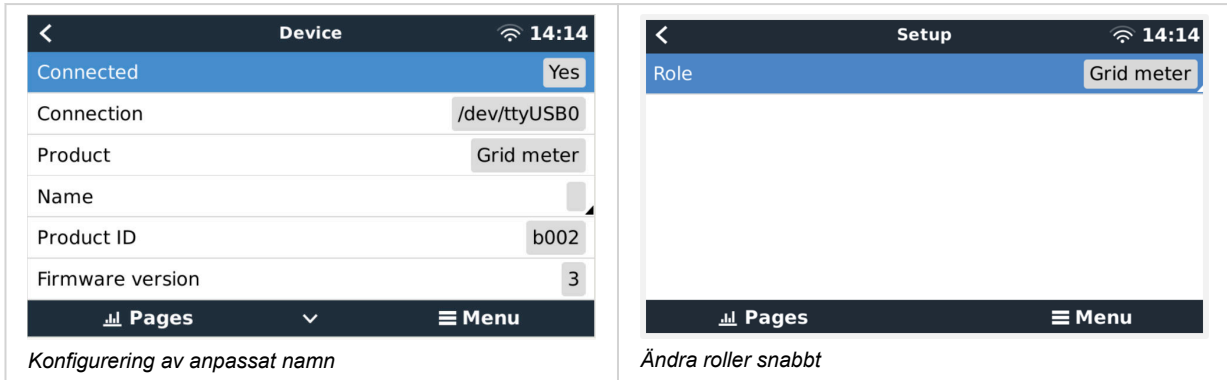
Högerklicka eller tryck på mellanslagstangenten för att komma till översikten för energimätaren med all relevant data om energiförbrukning och dess generering i alla faser. Längst ner i menyn kan energimätarens roll ställas in via inställningsmenyn. Datan som används för kommunikation kan läsas ut via enhetsmenyn. Du kan även ställa in ett anpassat namn för energimätaren där:



Detaljerad översiktssida för en nätmätare i trefas



Håll dig alltid informerad om alla detaljer, på sekunden



2.4. Flera energimätare i ett system

För att ansluta flera energimätare ska du koppla varje mätare till ett separat RS485 till USB-gränssnitt, som sen var och en stoppas i ett separat USB-uttag på GX-enheten.

Det är inte möjligt att ansluta flera mätare till samma RS485 till USB-gränssnitt.

Det är inte möjligt att ansluta flera ET340-mätare till samma RS485 till USB-kabel. ET340 har ingen skärm och dess modbus-adress kan därmed inte ändras.

3. Information om flera Zigbee-par

3.1. Flera Zigbee-par

Det är relativt ovanligt att köra flera Zigbee-par och det rekommenderas inte på grund av dess komplexa konfiguration via konfigureringsprogrammet på kinesiska. För de som ändå vill testa visar vi en möjlig lösning.

Följande gäller endast för nya Zigbee-omvandlare med artikelnummer DRF2658 och DRF2659. För äldre enheter finns det inte längre någon programvarusupport.

För att köra flera par måste PAN-Id:t vara olika, annars stör de varandra. Grundläggande information om var du hittar programvaran och hur du omkonfigurerar den:

1. Gå till <http://www.dtkcn.com/>
2. Använd översättningsfunktionen på din webbläsare om du inte kan läsa kinesiska och ladda sedan ner "DTK trådlös modulkonfigureringsprogramvara".
3. Installationen är på kinesiska men kan installeras genom att klicka på den motsvarande "nästa"-knappen upprepade gånger. Själva programvaran finns i engelsk översättning.
4. Du måste koppla ett RS485 till USB-gränssnitt till RS485 Zigbee-modulen om du behöver omkonfigurera den. Alternativet är att omkonfigurera USB-enheten (koordinatör) INNAN du slår på RS485-sidan (routern). Routern förenas alltid med koordinatör och får dess initiala inställningar vid start.
5. Varje par måste ha olika PAN-Id.



Det är ovanligt att ha flera Zigbee-länkar. Oavsett så är det mest pålitliga alternativet att använda en energimätare via Ethernet (troligen med en Wi-Fi-länk).

4. Vanliga frågor (FAQ)

Q1: Kan jag kombinera tre ET112:or för ett trefasssystem?

Nej. Använd en riktigt trefasmätare.

Q2: Kan jag använda andra mätare, exempelvis från andra märken.

Nej.

Q3: Jag har redan en Fronius SmartGrid-mätare, kan jag använda den?

Nej.

Q4: Vilka är skillnaderna mellan de olika trefasmätarna?

- EM540 - REL200100100 - Carlo Gavazzi EM540DINAV23XS1X
- ET112 - REL300100000 - Carlo Gavazzi ET112-DIN.AV01.X.S1.X
- ET340 - REL300300000 - Carlo Gavazzi ET340-DIN.AV23.X.S1.X

Skillnader

- ET-mätarna har ingen skärm. Det enda de har är en LED-lampa som blinkar vid aktiv kommunikation.
- ET-mätarna har två RJ45-uttag men de används inte med Victrons RS485 till USB-gränssnitt. Observera att det dock kan leda till förvirring med ytterligare ett RJ45-uttag i Victron-världen. Blanda inte ihop det med VE.Bus, VE.Can eller VE.net. Förutom RJ45-uttagen har mätarna fortfarande även skruvterminalstillgång under uttagen för RS485-kablar. Det är så vi rekommenderar att man ansluter en mätare till [RS485 till USB-gränssnitt](#) och sen till en GX-enhet.
- Eftersom det inte finns någon skärm kan modbus-adressen inte längre ändras på mätaren. Victron stöder därför inte en kombination av flera av dessa mätare på ett RS485-nät. Vi rekommenderar att du använder flera RS485 till USB-gränssnitt.

Endast trefasmätare:

- Att mäta energi från enfas-solcellsväxleriktare på den andra fasen i en trefasmätare fungerar faktiskt.

Q5: Kommer ni att fortsätta leverera båda trefasmätarna? (ET340 och EM540)

Ja. Det finns fortfarande lämpliga situationer för båda. Se Q8.

Q6: Kan jag köpa dessa mätare direkt från Carlo Gavazzi istället för från er?

Ja. Det är också anledningen till varför vi inte döljer CG:s artikelnummer.

Q7: Jag vill använda strömtransformatorer (CT), är det möjligt?

Ja. Du kan köpa en CG EM24DINAV53DISX eller CG EM530DINAV53XS1X direkt från Carlo Gavazzi eller en av deras distributörer. Även om Victron inte har den typen av mätare i lager stödjer vi den i vår programvara.

Q8: Vad är skillnaden mellan ET340 och EM540 i trefasssystem?

Dessa mätare har olika sätt att beräkna den totala mängden energi som importerar och exporterar.

I ET340 räknas den importerade och exporterade energin i varje enskild fas och sen anges en total mängd från summan av dessa värden.

I EM540 räknas den importerade och exporterade energin som en total effekt, där nettodifferentiella avläsningar från varje fas slår ut varandra.

Vilken energimätare som passar bäst beror på mättningskonfigureringen i ditt land. I exempelvis Österrike och Tyskland är det vanligast att man endast betalar för totalen i ett trefasssystem. Där är det mest lämpligt att använda EM540 för att matcha faktureringen.

Om du exporterar från en fas och importerar från en annan efter energimätaren, men före faktureringsmätaren, kommer du inte att få betala för detta, och mätaren ska inte räkna det som en import och en export.

Detta är även hur Victrons faskompensation fungerar, för att spara så mycket pengar som möjligt för ett ESS-system där det finns olikheter i generation och belastningar över de olika faserna.

Q9: Kan jag använda ett isolerat USB-RS485-gränssnitt?

Ja. De gränssnitt vi säljer är icke-isolerade och passar i de flesta fall.

Om ett isolerat gränssnitt krävs kan du köpa det direkt från [Hjelmslund Electronics](#).

- USB485-STIXL : Isolerad USB till RS485-omvandlare

Q10: Kan jag använda Victrons energimätare istället för en växelriktare/laddare för att kunna använda en GX-enhet (t.ex. Cerbo GX), VRM och andra funktioner?

Energimätare är avsedda att vara ett tillägg till Victrons växelriktare/laddare i systemet. Energimätare har i nuläget en begränsad potentiell användning. Varje energimätare är endast avsedd att förse en specifik del av extra information - sammanlagda belastningar på AC-ingång och nätets import/export, eller AC solcellsväxelriktar- och AC-generatorproduktion utan nätverkskommunikationer.

Det är dock fullt möjligt att till en början endast använda en GX-enhet tillsammans med en energimätare för att fastställa och registrera förbrukningen i exempelvis hus/byggnader, värmesystem med värmepumpar och luftkonditionering eller produktionsanläggningar. Efteråt kan den insamlade datan utvärderas och ett beslut kan fattas angående dimensionerna på den/de Victron växelriktare/laddare som krävs, solcellssystemet och typen av, storleken och antalet batterier.

Om GX-enheten har den fasta programvaruversionen 2.80 eller nyare kan den även användas för andra ändamål som exempelvis för att mäta särskilda, nyckfulla AC-belastningar eller kretsar. Detta skall dock inte anses utgöra en ersättning för en växelriktare/laddare från Victron. Försök att använda andra batteriväxelriktare av andra märken och försök att kompensera deras brist på anslutningsbarhet till GX-enheten genom att använda energimätare kommer inte att fungera som förväntat.