



Manual för Victron VM-3P75CT Energy Meter

Innehållsförteckning

1. Säkerhetsinstruktioner	1
2. Introduktion	2
2.1. Funktioner	2
2.2. Förpackningen innehåller:	3
3. Installation	4
3.1. AC-koppling	4
3.2. AC-kopplingsscheman	5
3.3. Ethernet- och VE.Can-koppling	6
4. Konfigurering och övervakning	7
4.1. LED koder	10
5. Uppdatering av fast programvara	11
6. Starta om och återställ till fabriksinställningarna.	12
7. Felsökning	13
7.1. LED-lampan växlar mellan att blinka grönt eller rött (boatloader-läge).	13
7.2. Felkoder	13
7.3. Vanliga frågor (FAQ)	13
7.3.1. Strömvärdet verkar onormalt högt för den visade effekten	13
7.3.2. Uppdateringen av fast programvara via Ethernet-anslutningen misslyckades	14
8. Tekniska data	15
8.1. Tekniska specifikationer	15
8.2. Höljesdimensioner	16

1. Säkerhetsinstruktioner

Allmänt

Läs igenom säkerhetsinstruktionerna nedan innan du installerar och använder VM-3P75CT Energy Meter för att undvika risker för brand, elektrisk chock, personskada eller skada på utrustning.

Denna produkt är konstruerad och testad enligt internationella standarder. Utrustningen ska endast användas för dess avsedda användningsområde, i enlighet med angivna driftparametrar.

Installation



Installation, underhåll, service och justeringar får endast utföras av kvalificerad personal. För att undvika risken för elektrisk chock bör du inte utföra någon service förutom den som anges i driftsinstruktionerna om du inte är kvalificerad.

- Följ lokala och nationella kopplingsstandarder och bestämmelser samt dessa installationsinstruktioner för elarbeten. Anslutning till nätström måste göras i enlighet med nationella bestämmelser för elektriska installationer.
- Installera aldrig enheten när eld, explosiva material, bränsle eller andra brännbara källor. Använd inte enheten på platser där gas- eller andra kemiska explosioner kan inträffa.
- En brytare eller krets brytare måste ingå i installationen. Den måste placeras på lämplig plats för enkel åtkomst och den måste markeras tydligt som den utsedda fränkopplingsenheten för VM-3P75CT.
- Stäng av strömmen innan du installerar eller utför ingrepp på den.
- Stoppa inte in fingrarna eller för inte in föremål eller vassa metallföremål i terminalerna.
- Installera den i en torr omgivning.
- Tillämpa inte stark kraft på utrustningen för att förhindra haverier och förslitning.
- Det är inte tillåtet att använda strömklämmor på blanktråd.
- Säkerställ att jordanslutningen är korrekt gjord för att undvika skador på utrustningen.

Drift, service och underhåll

- Använd inte enheten om den visar tecken på skador eller inte fungerar korrekt.
- Använd inte VM-3P75CT om den är trasig, defekt, spräckt, skadad eller inte fungerar korrekt.
- VM-3P75CT innehåller inga delar som kan servas.
- Om en strömtransformator är defekt måste den bytas ut av kvalificerad personal.
- Det krävs inget regelbundet underhåll av VM-3P75CT.
- Undvik fukt och olja/sot/ångor och håll enheten ren.
- Rengör med en torr trasa på framsidan av VM-3P75CT.

2. Introduktion

Victrons VM-3P75CT energy meter är en standardenhet för att mäta effekt och energi på en- eller trefasapplikationer och beräknar varje fas effektvärden och sänder över detta via VE.Can eller Ethernet med hög hastighet.

Den har inbyggda Ethernet- och VE.Can-portar för anslutning till en GX-enhet och strömtransformatorerna med delad kärna möjliggör en enkel och snabb installation utan att ändra befintliga kablar.

Energimätaren fungerar utanför lådan (den fasta programvaran kan behöva uppdateras, mer information hittar du i avsnittet [Uppdatering av fast programvara \[11\]](#)) som en mätare för de flesta system med en MultiPlus eller Quattro. Konfigurering (via VictronConnect) krävs endast för att ändra rollen och manuell IP-konfigurering istället för standard DHCP.

Dessa data visas på en GX-enhet, såsom [Cerbo GX](#) eller [Ekrano GX](#), samt i [VictronConnect](#) och vår [VRM-portal](#).

2.1. Funktioner

- Kan mäta upp till 80 A_{rms} (ampere kvadratisk medelvärde) per fas (men märkt vid 75 A).
- Modbus/UDP-kommunikation över Ethernet.
- Strömtransformatorer med delad kärna för enkel installation utan att ändra de befintliga kopplingarna.
- Använder vektor-registreringsmetod (vektorerna på varje fas L1, L2 och L3 summeras)
- Status-LED kan konfigureras som en LED-pulsräknare för snabb diagnostik med ett ögonkast.


VM-3P75CT kan konfigureras för fyra olika roller i en GX-enhet såsom [Cerbo GX](#) eller [Ekrano GX](#):

1. Som en nätmätare och använd som en kontrollgång för ett energilagringssystem (ESS).
2. För att mäta utgången på en solcellsväxelriktare.
3. För att mäta utgången på en AC-generator.
4. Som en AC-mätare för att mäta en dedicerad AC-belastningskrets.

Den erbjuder två alternativ för anslutning till en GX-enhet:

1. En kopplad Ethernet-anslutning till ett lokalt nätverk via dess inbyggda Ethernetport så att GX-enheten kan nå det.
2. En kopplad VE.Can-anslutning via VE.Can-porten ombord direkt till GX-enheten.

2.2. Förpackningen innehåller:

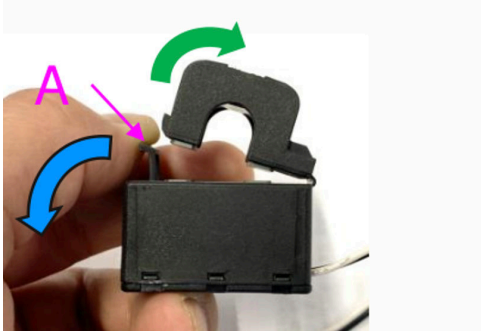
<p>Victron VM-3P75CT med tre ingångskopplingsplintar.</p>	
<p>Tre strömtransformatorer med delad kärna, kopplade och redo för anslutning Kabellängd: 640 mm (25,3 tum)</p>	
<p>VE.Can-uttag (2 st)</p>	

3. Installation

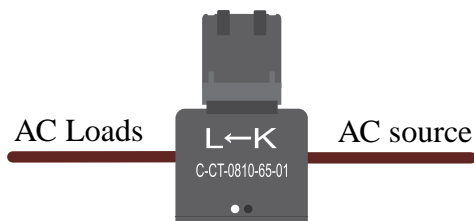
3.1. AC-koppling

Observera följande vid installation:

- Det är inte tillåtet att använda strömklemmor på blanktråd.
- Eftersom strömtransformatorerna är ganska känsliga ska följande procedur följas vid installationen av dem:



1. Öppna först sektion A. Var försiktig så att du inte vrider huvudet. Produktens huvuddel lyfts naturligt av.
2. Kläm åt huvuddelen för hand.
3. Säkerställ att strömtransformatorerna är anslutna till rätt fas och ingångskopplingsplint. Strömtransformatorerna är markerade med en indikator som visar vilken ingångsport de hör till. Enheterna är kalibrerade från fabriken och precisionen minskar om strömtransformatorerna inte matchas med rätt ingång.
4. Det finns en pil tryckt på CT märkt L ← K. Se till att pilen pekar mot belastningarna.



5. Säkerställ att de korrekta kablarna är anslutna till spänningsterminalerna. Enheten kan skadas om två faskablar är anslutna till den neutrala och L1-ingången.
6. För att isolera energimätaren från ström för service eller underhåll krävs en brytare eller en tvåpolig krets brytare (L1 + N). Dessutom krävs en säkring (500 mA) i den neutrala ledaren. Detta är inte nödvändigt om krets brytarens säkringskapacitet är 500 mA.

Förlängning av kablarna till strömtransformatorerna med delad kärna

Strömtransformatorernas kablar kan förlängas vid behov men tänk på att detta ökar mätningstörningen något.

Allmänt. Ju längre kablar desto högre jordbrum. Om längden fördubblas är dock det tillkommande felet fortsättningsvis lågt (nästan 0 A).

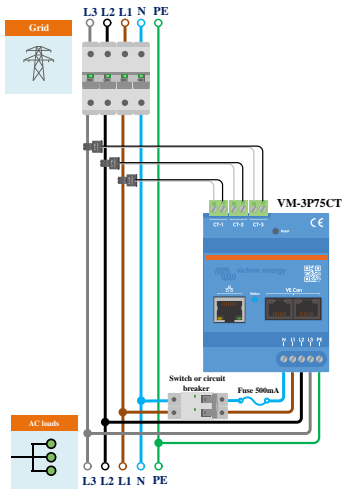
För att minska inducerat brus rekommenderar vi att kablarna tvinnas på samma sätt som de kablar som medföljer enheten.



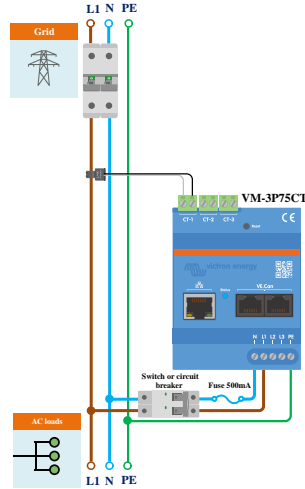
Om en transformator med delad kärna blir skadad kan du beställa en ny från din Victron-återförsäljare eller via [den här länken](#). Observera att enheten inte längre är kalibrerad om strömtransformatorn byts ut.

3.2. AC-kopplingscheman

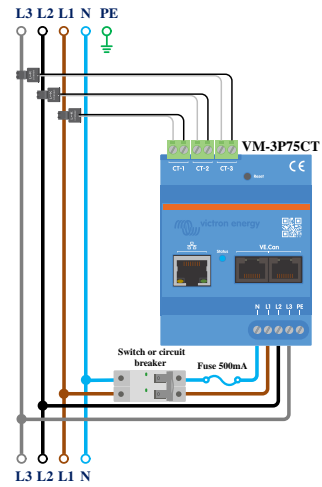
Allmänna AC-kopplingsexempel



VM-3P75CT trefaskoppling när den används som en nätmätare.

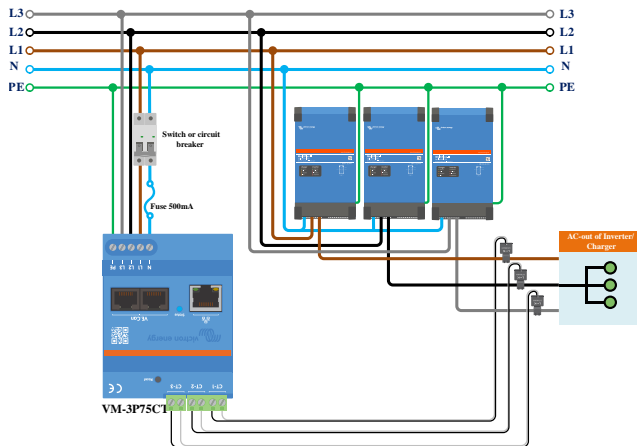


VM-3P75CT enfaskoppling när den används som en nätmätare.

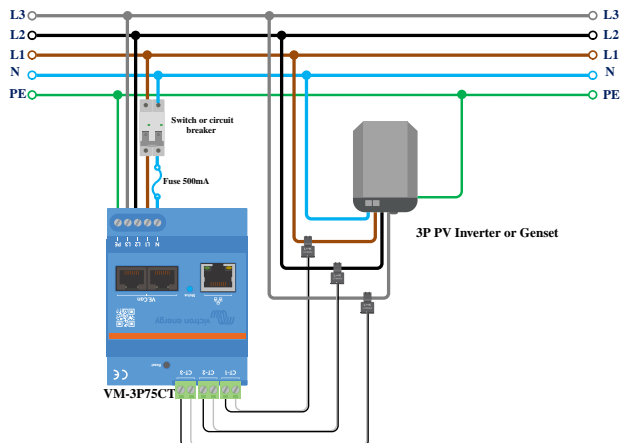


VM-3P75CT trefas-IT-systemkoppling.

Särskilda AC-kopplingsexempel beroende på tillämpning och roll.



VM-3P75CT trefaskoppling - roll inställd för att mäta AC-belastningar.



VM-3P75CT trefaskoppling - roll inställd för att mäta en solcellsväxelriktare (eller generator).

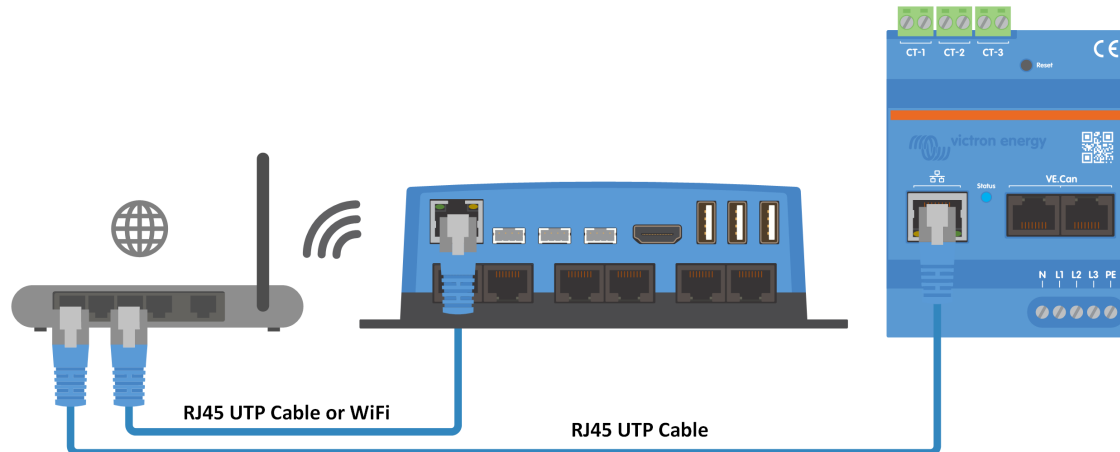
3.3. Ethernet- och VE.Can-koppling

VM-3P75CT kan anslutas till GX-enheten antingen via VE.Can eller Ethernet.

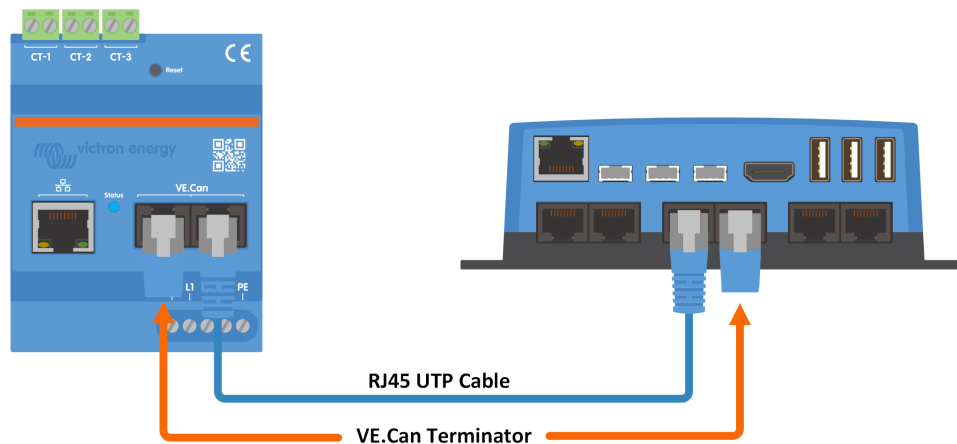
Om vi antar att det finns ett lokalt nät med en Ethernet-anslutning (via en router) till vilket GX-enheten är ansluten via Ethernet eller WiFi. I så fall är det logiskt att ansluta energimätaren till samma nät via Ethernet.

Alternativt kan du ansluta energimätaren direkt till GX-enheten via dess VE.Can-anslutningsdon. Säkerställ att VE.Can-nätet är korrekt avslutat i båda ändarna med de medföljande VE.Can-kontakterna.

För båda tillämpningarna bör du använda en Ethernet-kabel av bra kvalitet såsom [Victron RJ45 UTP-kabel](#), som du även kan köpa i olika längder från din Victron-återförsäljare.



VM-3P75CT ansluten till GX-enheten via Ethernet.



VM-3P75CT ansluten till GX-enheten via VE.Can.

4. Konfigurering och övervakning

VM-3P75CT konfigureras med VictronConnect.

- När du använder en VE.Can-anslutning upptäcks VM-3P75CT automatiskt när den är ansluten till VE.Can-porten och är korrekt avslutad.
- När du använder en Ethernet-anslutning upptäcks VM-3P75CT automatiskt av GX-enheten.

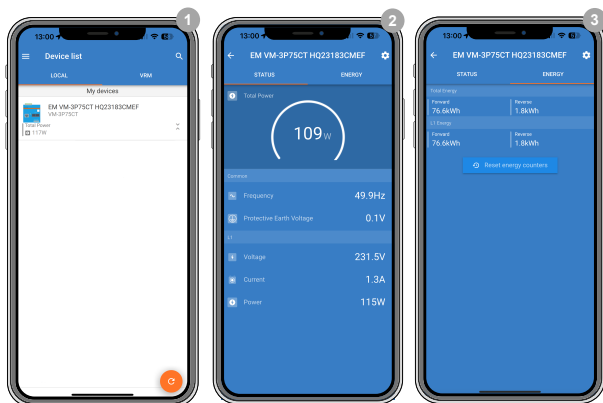
Konfigurering och övervakning i VictronConnect

Det finns två alternativ för att ansluta till VM-3P75CT genom att använda VictronConnect från en mobil enhet eller en bärbar eller stationär dator:

- Direkt via Ethernet med Modbus/UDP-anslutningen i det lokala nätet.
- Eller genom att använda [VictronConnect-Remote \(VC-R\)](#) på distans antingen via VE.Can eller Modbus/UDP (kräver att GX-enheten är ansluten till [VRM-portalen](#)).

VM-3P75CT stödjer Omedelbar avläsning av huvuddata (total effekt och effekt per fas) med ett ögonkast direkt från enhetslistan 81) i VictronConnect. Detta fungerar via en lokal nätverksanslutning och VictronConnect-Remote (VC-R).

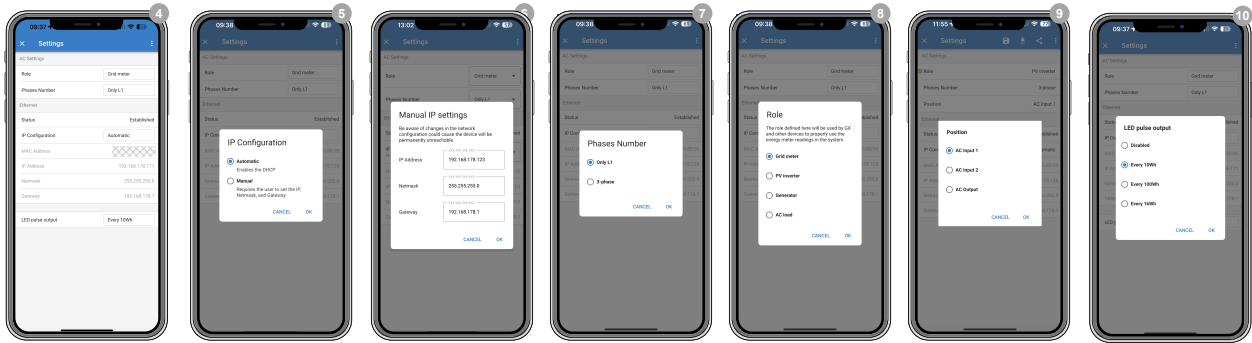
Datavisningen i VictronConnect är uppdelad i en statussida (2) för statusmeddelanden av de individuella faserna och en energisida (3) med översikten över inmatningen och köpt energi per fas.



Genom att klicka på kugghjulet i det övre högra hörnet på status- eller energisidan kommer du till inställningssidan och därifrån görs nätverksinställningarna och konfigureringen av mätaren.

Inställningsmenyn (4) innehåller följande alternativ:

- Roll:** (8) Ställ in den på Nätmätare, Solcellsväxelriktare, Generator eller AC-belastning, beroende på vilka anordningar du vill mäta.
- Faskonfigurering:** (7) Om VM-3P75CT är installerad i enfas, ställ in den på Endast L1. För en trefasininstallation, ställ in den på trefas.
- IP-konfigurering:** (5) Vi rekommenderar att du lämnar den här inställningen på Automatisk (DHCP). Manuell konfigurering (6) är endast nödvändig i väldigt sällsynt fall. Kontakta din nätverksadministratör för mer information.
- Position:** (9) Om en solcellsväxelriktare väljs som rollen måste positionen justeras beroende på var den ansluts i förhållande till Multi/Quattro-enhetens AC-ingång eller AC-utgång.
- LED-pulsutgång:** (10) Status-LED-lampan kan användas som en energipulssignal för att aktivera visuell diagnos av möjliga belastningar med ett ögonkast. Varje puls motsvarar en specifik mängd energi som passerar genom mätaren. Möjliga alternativ är: Inaktiv (standard), 10 Wh, 100 Wh och 1 kWh.

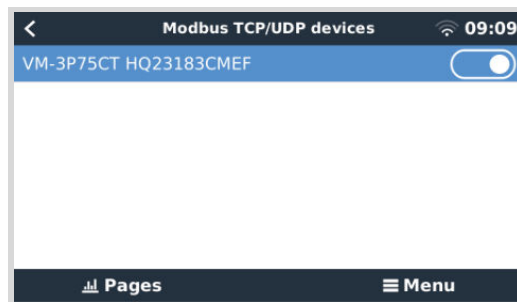
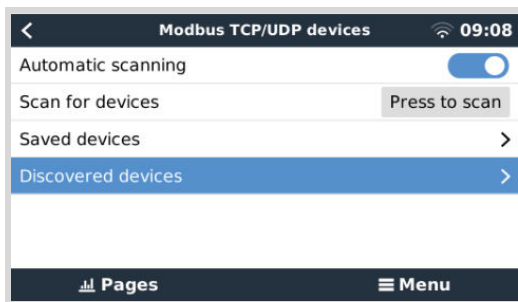


När rollen har ställts in på rätt sätt är konfigurationen klar.

Övervakning av GX-enhet

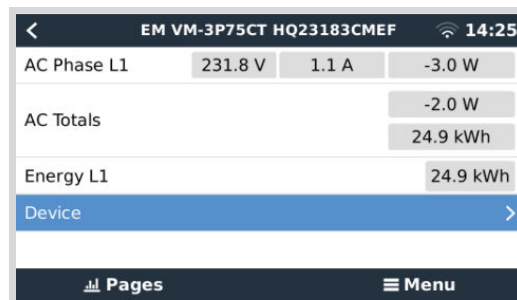
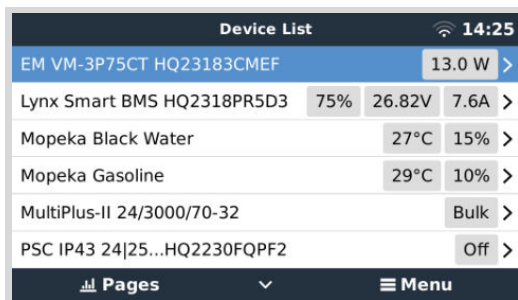
Efter att VM-3P75CT har upprättat en anslutning till GX-enheten i det lokala nätverket, måste enheten aktiveras i Modbus TCP/UDP-meny så att den visas i enhetslistan.

Gå till Inställningar → Modbus TCP/UDP-enheter → Upptäckta enheter och aktivera den upptäckta energimätaren, den är inaktiverad som standard när den först installeras och slås på.



Efter aktivering kommer energimätaren att visas i enhetslistan.

Högerklicka på enheten för att komma till enhetens översiktssida på vilken den aktuella datan för de individuella faserna, AC-total och den totala energin per fas kan avläsas.



En översikt över anslutnings- och maskinvaruspecifik data kan hittas på enhetsidan. Där kan du även ange ett anpassat namn för mätaren.

Device		14:26
Connected	Yes	
Connection	Modbus UDP 192.168.178.123	
Product	Energy Meter VM-3P75CT	
Name	EM VM-3P75CT HQ23183CMEF	
Product ID	0xA1B1	
Firmware version	v1.02-beta-01	
Hardware version	0	
VRM instance	40	
Serial number	HQ23183CMEF	
Data manager version	--	

Pages Menu

4.1. LED koder

VM-3P75CT har en inbyggd LED som visar energimätarens status.

LED-statusarna visas som följer:

- **Blinkar snabbt och växlar mellan grön/röd:** Bootloader-/uppdateringsläge.
- **Fast grön:** Allt ok, normalt driftläge.
- **Blinkar grönt @ 1Hz (50 % effektcykel):** Identifiera enhet. Stannar efter 60 s.
- **Av i 3 sekunder, på i ytterligare 10 sekunder och återigen av under tiden som återställningsknappen trycks ned i ca 15 sekunder.** Återställ till fabriksinställningarna.
- **Av och omedelbart på efter att kort ha tryckt ner återställningsknappen.** Starta om enheten.
- **Fast röd:** LED-lampan lyser med ett fast rött sken om det föreligger något fel.
- **Kort röd puls:** Varje puls motsvarar en specifik mängd energi som passerar genom mätaren. Dessa pulsar representerar ökningarna så som 0,01 kWh, 0,1 kWh eller 1 kWh.

5. Uppdatering av fast programvara

VM-3P75CT:s fasta programvara kan uppdateras på flera sätt:

- [VRM: Fjärrstyrd uppdatering av fast programvara](#) Detta fungerar över Ethernet och VE.Can-anslutning.
- [VictronConnect-Remote \(VC-R\)](#): Detta fungerar över Ethernet och VE.Can-anslutning.
- VictronConnect lokalt via Ethernet-/WiFi-anslutning på det lokala nätet.

6. Starta om och återställ till fabriksinställningarna.

VM-3P75CT har en infälld RESET-knapp (återställning) som tillåter dig att återställa energimätaren till fabriksinställningarna eller att starta om enheten om ett problem uppstår, utan att avbryta strömförsörjningen. En fabriksåterställning kan även utföras via VictronConnect.

Omstart

Tryck kort på RESET-knappen för att starta om energimätaren. LED-lampan släcks och tänds omedelbart igen.

Återställning till fabriksinställningarna

En fabriksåterställning återställer följande inställningar till:

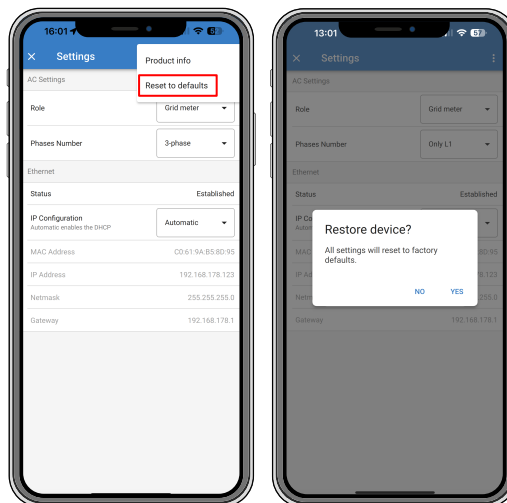
- **IP-konfigurering:** Automatisk (DHCP)
- **Roll Nät**
- **Faskonfigurering** Trefas
- **Anpassat namn:** VM-3P75CT plus serienummer.

Återställning till fabriksinställningarna steg för steg genom att använda RESET-knappen:

1. Tryck och håll nere RESET-knappen.
Enheten återställs och LED-lampan blir blank i ~3 sekunder. Enheten startar sedan om och LED-lampan lyser grön igen.
2. Håll inne knappen i ytterligare ~10 sekunder.
Efter 10 sekunder blir LED-lampan blank igen.
3. Släpp knappen.
Enheten startar om.

Återställning till fabriksinställningarna steg för steg genom att använda appen VictronConnect:

1. Öppna appen VictronConnect och i enhetslistan klickar du på den energimätare du vill återställa
2. Klicka på kugghjulet på statussidan.
3. Klicka på de tre vertikala punkterna i det övre högra hörnet på inställningssidan som öppnas.
4. Klicka på återställning till fabriksinställningar (Reset to default) i pop-up-menyn.
5. I nästa pop-up-meny bekräftar du processen genom att klicka på JA.



Efter fabriksåterställningen måste energimätaren konfigureras igen enligt beskrivningen i avsnittet [Konfigurering och övervakning](#).

7. Felsökning

7.1. LED-lampan växlar mellan att blinka grönt eller rött (bootloader-läge).

Det kan finnas två anledningar till detta beteende.

1. En uppdatering av den fasta programvaran pågår. När den fasta programvaran är uppdaterad återgår energimätaren automatiskt till tillämpningsläge, vilket visas med en fast grön LED.
2. En uppdatering av den fasta programvara misslyckades eller det finns ingen tillämpning att starta. Energimätaren förblir i bootloader-läge tills tillämpningen har installerats genom en uppdatering av den fasta programvaran.

För att åtgärda detta ska du utföra uppdateringen av den fasta programvara igen enligt beskrivningen i avsnittet [Uppdatering av fast programvara](#) [11].



När energimätaren är i bootloader-läge är den enda tillgängliga metoden för att utföra en uppdatering av den fasta programvaran genom VictronConnect lokalt (via Ethernet eller WiFi) eller på distans genom att använda VRM: [Fjärrstyrd uppdatering av fast programvara](#) (med VE.Can- eller Ethernet-anslutning).

Det är inte möjligt att utföra en uppdatering av den fasta programvaran via VictronConnect-Remote (VC-R) i bootloader-läge.

7.2. Felkoder

VM-3P75CT indikerar ett fel genom att ändra LED-lampan till fast röd. Samtidigt visas en felkod på GX-enheten, VRM och VictronConnect.

Följande felkoder kan visas:

- **116 - Kalibreringsuppgifter har gått förlorade**

Om enheten inte fungerar och fel 116 kommer upp som det aktiva felet är enheten defekt. Kontakta din återförsäljare för ett utbyte.

- **119 - Korrupta inställningar**

Energimätaren kan inte läsa sin konfigurering och har stannat.

För att åtgärda felet ska du utföra en fabriksåterställning enligt beskrivning i avsnittet [Starta om och återställ till fabriksinställningarna](#). [12].

- **122 - kWh-räknare korrupt**

Återställ kWh-räknaren för att åtgärda det här felet.

7.3. Vanliga frågor (FAQ)

7.3.1. Strömvärdet verkar onormalt högt för den visade effekten

Energimätaren beräknar varje fas effekt i Watt (P) och den aktiva (verkliga) effekten visas. Aktiv effekt är produkten av spänningen, strömmen och effektfaktorn, där effektfaktorn vanligtvis betecknas med $\cos(\theta)$. I ett system med effektfaktor ett, det vill säga $\cos(\theta)=1$, blir den aktiva effekten lika som den skenbara effekten, produkten av RMS-spänning och ström.

I de flesta elsystem finns det även en reaktiv effekt, som orsakas av förekomsten av induktiva och/eller kapacitativa belastningar. I sådana system blir effektfaktorn mindre än ett och den skenbara effekten blir alltid mer än den aktiva effekten.

I AC-system är det därför normalt och till och med förväntat att den skenbara effekten (S), det är RMS-spänningen multiplicerad med strömmen, är högre än den aktiva effekten (P).

Många mindre elektroniska enheter, inklusive USB-laddare och LED-belysning, kan ha särskilt dålig effektfaktor vilket leder till en stor skillnad mellan P och S. Det här villkoret förvärras ofta av installationen av enheter av generationen förnybar energi eftersom sådana enheter enligt lag måste köras nära ett. Den större förnybara generationen har en tendens att ta ut all den goda effektfaktorn, och endast lämna kvar den sämre effektfaktorn orsakad av belastningarna.

Om effektfaktor är ett bekymmer är lösningen att titta på utrustning för korrigerande av effektfaktor, eller att investera i belastningar som har bättre effektfaktor. Pulserande strömförsörjning (SMPS) för persondatorer har ofta redan inbyggd effektfaktorkorrigerande.

7.3.2. Uppdateringen av fast programvara via Ethernet-anslutningen misslyckades

Om du har problem med att uppdatera VM-3P75CT:s fasta programvara via Ethernet kan du prova att ansluta den till GX-enheten via VE.Can (se avsnittet [Ethernet- och VE.Can-koppling \[6\]](#) för detaljer), utföra uppdateringen igen enligt riktlinjerna i avsnittet [Uppdatering av fast programvara \[11\]](#) och sen återansluta via Ethernet.

8. Tekniska data

8.1. Tekniska specifikationer

VM-3P75CT	REL200300100
SPÄNNINGSINGÅNGAR	
Spänningsanslutning	Direkt
Märkspänning L-N	85 till 265 VAC
Märkspänning L-L	150 till 460 VAC
Frekvens	50/60 Hz
STRÖMINGÅNGAR	
Strömanslutning	Via strömtransformatorer (ingår - kabellängd 640 mm)
Märkström	75 A
MEDDELANDE	
VE.Can-kommunikationsport	Två Rj45-kontakt don (VE.Can-kontakter ingår)
Ethernet-kommunikationsport	Ett RJ45-kontakt don, Modbus UDP
Uppdateringshastighet	100 ms
STRÖMKÄLLA	
Sort	Egenströmförsörjning via L1-N
Brytare eller krets brytare	Krävs som fränkopplingsenhet - ingår ej
Extern säkring ^[1]	Krävs i den neutrala ledaren - 500 mA, ingår ej
Konsumtion	1,45W / 3,1VA
Frekvens	50/60 Hz
HÖLJE	
Material och färg	Polykarbonat, blå (RAL 5012)
Spänningsanslutning	Skruvterminaler 0,25 - 1,5 mm ² (24 - 16 AWG)
Strömtransformatorsanslutning	Istickbara skruvterminaler (ingår)
Skyddsklass	IP20
Vikt	370 g (inklusive förpackning)
Dimensioner	90 x 71 x 59 mm (3,5 x 2,8 x 2,3 tum)
MILJÖ	
Användning inom-/utomhus	Enbart inomhus
Driftstemperatur	Från -10 to +55 °C
Förvaringstemperatur	Från -20 to +70 °C
Relativ fuktighet	< 90 % icke kondenserande
Driftshöjd	2000 m (6562 ft)
Variationer i huvudnätspänning	±0.1Un
Överspänningskategori	Kat. III
Föroreningsgrad	2
STANDARDS	
Säkerhet	EN-IEC 61010-1
^[1] Kan hoppas över om en krets brytare med en säkringskapacitet på 500 mA används som isoleringsenhet.	

8.2. Höljesdimensioner

