



MultiPlus-II GX

rev 12 - 08/2024

Denna manual finns även tillgänglig i [HTML5](#).

Innehållsförteckning

1. Produktmanual	1
2. Säkerhetsinstruktioner	2
2.1. Transport och förvaring	2
3. Säker installation	3
4. Produktbeskrivning	4
4.1. Funktioner som gäller alla tillämpningar	4
4.1.1. GX LCD-skärm	4
4.1.2. BMS-Can-anslutningar	4
4.1.3. Ethernet och WiFi	4
4.1.4. Automatisk och avbrottsfri omkoppling	4
4.1.5. Två AC-utgångar	4
4.1.6. Trefaskapacitet	4
4.1.7. PowerControl – maximal användning av begränsad växelström	4
4.1.8. PowerAssist - Utökad användning av AC-ingångsström	4
4.1.9. Programmerbar	4
4.1.10. Programmerbart relä	4
4.1.11. Extern strömtransformator (tillval)	5
4.1.12. Programmerbara analoga/digitala ingångs- och utgångsportar	5
4.2. Egenskaper som är specifika för på- och av-elnettssystem kombinerat med solceller	5
4.2.1. Extern strömtransformator (tillval)	5
4.2.2. Frekvensändring	5
4.2.3. Inbyggd batteriövervakare	5
4.2.4. Självständig drift när ledningsnätet felar	5
4.3. Batteriladdare	5
4.3.1. Blybatterier	5
4.3.2. Litiumjonbatterier	6
4.3.3. Andra litiumjonbatterier	6
4.3.4. Mer om batterier och batteriladdning	6
4.4. ESS - Energilagringssystem: matar energi tillbaka till elnätet	6
5. Drift	8
5.1. På/ Av/ Endast laddare- brytare	8
5.2. Nedstängningsprocedur	8
6. GX LCD-gränssnitt	9
6.1. På/av -beteende	9
6.2. Tryckknappens beteende	9
6.3. Information som visas	9
6.4. Visning av felkoder	9
7. Åtkomst till kontaktpunkter: se bilaga A	10
8. Installation	11
8.1. Plats	11
8.2. Anslutning av batterikablar	11
8.3. Procedur för batterianslutning	11
8.4. Anslutning av AC-kablage	12
8.5. Valfria anslutningar	13
8.5.1. Fjärrkontroll	13
8.5.2. Programmerbart relä	13
8.5.3. Programmerbara analoga/digitala ingångs- och utgångsportar	13
8.5.4. Spänningsgivare (anslutningsterminal J, se bilaga A)	14
8.5.5. Temperaturgivare (anslutningsterminal J, se bilaga A)	14
8.5.6. Parallellanslutningar	14
8.5.7. Trefasdrift	14
8.5.8. Anslutning till VRM-portalen	14

9. Konfigurering	16
9.1. Standardinställningar: redo för användning	16
9.2. Förklaring av inställningar	17
9.2.1. Utjämning	18
10. Konfiguration av produkten	20
10.1. VEConfigure PC-programvara	20
10.2. VE.Bus Quick Configure Setup (snabbkonfigureringsinställning)	20
10.3. VE.Bus System Configurator (systemkonfigurering)	20
11. Underhåll	21
12. Felsökning	22
12.1. Allmänna felmeddelanden	22
12.2. VE.Bus - felkoder	23
12.3. GX-enhet - fabriksåterställning	24
12.4. GX-enhet - Ominstallation av Venus OS	24
13. Tekniska specifikationer	27
13.1. Överensstämmelse	28
14. Bilaga	29
14.1. Anslutningsöversikt	29
14.2. B: Blockdiagram	31
14.3. C: Parallellanslutningsdiagram	32
14.4. D: Trefasanslutningsdiagram	32
14.5. E: Laddningsalgoritm	33
14.6. F: Temperaturkompensationstabell	34
14.7. G: Höljesdimensioner	35

1. Produktmanual

Introduktion

Victron innehåller följande element:

- En kraftfull MultiPlus-II växelriktare/laddare
- Ett GX-kort med en display på 2x16 tecken

Dessa element är förkopplade och förkonfigurerade tillsammans inuti en enda enhet. Detta förenklar installationen och spar tid och pengar.

Det här dokumentet förklarar:

- Funktioner
- Beteende
- Specifikationer
- Begränsningar
- Installationsinstruktioner
- Felsökning steg-för-steg

Du måste läsa den för att förstå hur du ska använda din produkt tryggt och säkert.

Handboken gäller för:

- MultiPlus-II GX 24/3000/70-32
- MultiPlus-II GX 48/3000/35-32
- MultiPlus-II GX 48/5000/70-50



2. Säkerhetsinstruktioner

Läs först den dokumentation som medföljer produkten så att du känner till säkerhetsskyltar och anvisningar innan du använder den. Produkten är utvecklad och testad i enlighet med internationella standarder. Produkten bör endast användas för sitt avsedda användningsområde.



FARA FÖR ELEKTRISKA STÖTAR

Produkten används i kombination med en permanent strömkälla (batteri). Även om produkten är avstängd kan en farlig elektrisk spänning uppstå vid ingångs- och/eller utgångsterminalerna. Stäng alltid av växelströmmen och koppla ur batteriet innan du utför underhållsarbete.

Produkten innehåller inga interna delar som kan underhållas av användaren. Avlägsna inte frontpanelen och använd inte produkten om inte alla paneler är monterade. Allt underhåll bör utföras av utbildad personal.

Använd inte produkten på platser där gas- eller dammexplosioner kan inträffa. Kontrollera batteritillverkarens instruktioner för att säkerställa att batteriet passar för användning med denna produkt. Batteritillverkarens säkerhetsinstruktioner bör alltid respekteras.

Denna produkt är inte avsedd att användas av personer (inklusive barn) med nedsatt fysisk, sensorisk eller mental förmåga eller med brist på erfarenhet och kunskap såvida de inte har fått tillsyn eller instruktioner om användningen av produkten av en person som ansvarar för deras säkerhet. Barn ska övervakas för att säkerställa att de inte leker med produkten.



Lyft inte tunga föremål utan hjälp

2.1. Transport och förvaring

Säkerställ att nätströmmen och batterikablarna är urkopplade vid förvaring eller transport av produkten.

Inget ansvar kommer att accepteras för skador under transport om utrustningen inte transporteras i sin originalförpackning.

Förvara produkten i en torr miljö; förvaringstemperaturen bör vara inom intervallet $-20\text{ }^{\circ}\text{C}$ till $60\text{ }^{\circ}\text{C}$.

Se batteritillverkarens bruksanvisning för information om transport, förvaring, laddning, uppladdning och bortskaffning av batteriet.

3. Säker installation

Läs installationsinstruktionerna innan du påbörjar installationsarbetet. Följ lokala och nationella normer och föreskrifter samt dessa installationsinstruktioner för elarbeten.

Denna produkt är en enhet av säkerhetsklass I (levereras med en jordterminal av säkerhetsskäl). **Växelströmningängen och/eller utgångsterminaler måste utrustas med permanent jordning av säkerhetsskäl. En extra jordningspunkt som är bunden till chassit finns på insidan av produktens polskydd. Se bilaga A.**

Jordledaren måste vara minst 4 mm². Om man har skäl att misstänka att jordningsskyddet är skadat, bör produkten tas ur drift och skyddas från att tas i drift av misstag igen; kontakta utbildad underhållspersonal.

Säkerställ att anslutningskablarna är försedda med säkringar och strömbrytare. Ersätt aldrig en skyddsanordning med en komponent av ett annat slag. Se avsnittet om anslutning av batterikablar i manualen för rätt del.

Växla inte neutral och fas när du ansluter AC.

Innan du slår på enheten, kontrollera att tillgänglig spänningskälla överensstämmer med konfigurationsinställningarna för produkten i enlighet med vad som beskrivs i bruksanvisningen.

Säkerställ att utrustningen används under korrekta användningsförhållanden. Använd aldrig produkten i fuktiga eller dammiga miljöer.

Säkerställ att det alltid finns tillräckligt fritt utrymme runt produkten för ventilation och att ventilationsöppningarna inte är blockerade.

Installera produkten i en värmeskyddad miljö. Säkerställ därför att det inte finns några kemikalier, plastdelar, gardiner eller andra textilier m.m. i utrustningens omedelbara närhet.

Växelriktaren är försedd med en inre isolertransformator som ger förstärkt isolering.

4. Produktbeskrivning

De grundläggande funktionerna för produkten är att det är en extremt kraftfull sinusväxelriktare, batteriladdare och automatisk switch i ett kompakt hölje. Den passar till både för marin- och fordonsrelaterad användning samt för stationär landbaserad användning.

4.1. Funktioner som gäller alla tillämpningar

4.1.1. GX LCD-skärm

En bakgrundsbelyst skärm med 2x16 tecken visar systemparametrar.

4.1.2. BMS-Can-anslutningar

En BMS-Can-anslutning gör det möjligt att koppla kompatibla CAN-bus-BMS-batterier på 500 kbps. VE-Can-produkter som t.ex. Victron MPPT-solcellsladdare eller en Lynx Shunt VE.Can stöds inte.

4.1.3. Ethernet och WiFi

Ethernet- och WiFi-anslutningar gör det möjligt för lokal- och fjärrövervakning av systemet och anslutning till Victrons kostnadsfria VRM-portal för systemprestandainformation över lång tid.

4.1.4. Automatisk och avbrottsfri omkoppling

Hus eller byggnader med solpaneler eller kombinerad mikrouppvärmning och kraftverk eller andra förnybara energikällor har en potentiellt självständig energiförsörjning som kan användas för att försörja oundgänglig utrustning (centralvärmepumpar, kylskåp, frysar, internetanslutningar m.m.) under ett strömavbrott. Ett problem är dock att nätanslutna förnybara energikällor slås ut så snart som ledningsnätet felar. Med produkten och batterierna kan problemet lösas: **Produkten kan ersätta nätet vid strömavbrott.** När de hållbara energikällorna ger mer ström än vad som behövs kommer produkten att använda överskottet för att ladda batterierna; I händelse av ett brist kommer produkten att tillföra ytterligare ström från batteriet.

4.1.5. Två AC-utgångar

Förutom den normala avbrottsfria utgången(AC-out-1), finns en hjälputgång (AC-out-2) tillgänglig som kopplar bort sin belastning i händelse av endast batteridrift. Exempel: en elektrisk varmvattenberedare som endast får fungera om AC-ingången är tillgänglig. Det finns flera tillämpningar för AC-out-2

4.1.6. Trefaskapacitet

Enheten kan anslutas till andra och konfigureras för trefas-utmatning. Upp till 6 uppsättningar av 3 kan parallellt anslutas för att ge 45 kW/54 kVA växelriktar-effekt och över 600 A laddningskapacitet.

4.1.7. PowerControl – maximal användning av begränsad växelström

Produkten kan leverera en enorm laddningsström. Detta innebär tung belastning för AC-ingången. Därför kan en maxström ställas in. Produkten tar sedan hänsyn till andra kraftanvändare och använder endast ström som räknas som "överskott" för laddning.

4.1.8. PowerAssist - Utökad användning av AC-ingångsström

Denna funktion tar PowerControl-principen till ytterligare en nivå och gör det möjligt för produkten att komplettera den alternativa källans kapacitet. Eftersom topp effekt ofta endast krävs under en begränsad period, kommer produkten att säkerställa att otillräcklig AC-ingångsström omedelbart kompenseras med ström från batteriet. När belastningen minskar, används överskottsströmmen för att ladda upp batteriet.

4.1.9. Programmerbar

4.1.10. Programmerbart relä

Produkten är utrustad med ett programmerbart relä. Reläet kan programmeras för olika tillämpningar, exempelvis som ett startrelä.

4.1.11. Extern strömtransformator (tillval)

Extern strömtransformator som tillval för att implementera PowerControl och PowerAssist med extern strömssensor.

4.1.12. Programmerbara analoga/digitala ingångs- och utgångsportar

Produkten är utrustad med två analoga/digitala ingångs-/utgångsportar.

Dessa portar kan användas till många olika ändamål. Ett användningsområde är för kommunikation med ett BMS-system på ett litiumjonbatteri.

Se bilaga.

4.2. Egenskaper som är specifika för på- och av-el-nätssystem kombinerat med solceller

4.2.1. Extern strömtransformator (tillval)

När enheten används i en nätparallell topologi kan den interna strömtransformatorn inte mäta strömmen till eller från nätet. I detta fall måste en extern strömtransformator användas. Se bilaga A. Kontakta din Victron-återförsäljare för mer information om den här sortens installation.

4.2.2. Frekvensändring

När solcellsväxelriktare är anslutna till produktens AC-uttag används överflödigt solenergi för att ladda batterierna. När absorptionsspänningen uppnås kommer laddningsströmmen att minska och överskottsenergin återförs till nätet. Om nätet inte är tillgängligt kommer produkten att öka AC-frekvensen något för att minska utgången på solcellsväxelriktaren.

4.2.3. Inbyggd batteriövervakare

Den ideala lösningen när produkten ingår i ett hybridsystem (AC-ingång, växelriktare/laddare, lagringsbatteri och alternativ energi). Den inbyggda batteriövervakaren kan ställas in för att öppna eller stänga reläet.

- starta vid en förinställd % urladdningsnivå
- starta (med en förinställd fördröjning) vid en förinställd batterispänning
- starta (med en förinställd fördröjning) vid en förinställd belastningsnivå
- stängas av vid en förinställd batterispänning
- stängas av (med en förinställd fördröjning) efter att bulk-laddningsfasen har avslutats
- stängas av (med en förinställd fördröjning) vid en förinställd belastningsnivå

4.2.4. Självständig drift när ledningsnätet felar

Hus eller byggnader med solpaneler eller kombinerad mikrouppvärmning och kraftverk eller andra förnybara energikällor har en potentiellt självständig energiförsörjning som kan användas för att försörja oumbärlig utrustning (centralvärmepumpar, kylskåp, frysar, internetanslutningar m.m.) under ett strömavbrott. Ett problem är dock att nätanslutna förnybara energikällor slås ut så snart som ledningsnätet felar. Med produkten och batterierna kan problemet lösas: **Produkten kan ersätta nätet vid strömavbrott.** När de hållbara energikällorna ger mer ström än vad som behövs kommer produkten att använda överskottet för att ladda batterierna; I händelse av ett brist kommer produkten att tillföra ytterligare ström från batteriet.

4.3. Batteriladdare

4.3.1. Blybatterier

Adaptiv 4-stegs laddningsalgoritm: Test - bulk- absorption - float - förvaring

Det mikroprocessorstyrda anpassningsbara batterihanteringsystemet kan justeras för olika typer av batterier. Anpassningsfunktionen anpassar automatiskt laddningsprocessen till batterianvändningen.

Rätt mängd laddning: Variabel absorptionstid

I händelse av lätt batteriurladdning hålls absorptionen kort för att förhindra överladdning och för hög gasbildning. Efter djup urladdning förlängs absorptionstiden automatiskt för att ladda upp batteriet fullständigt.

Förhindra skador på grund av för hög gasning: BatterySafe-läge

Om en hög laddningsström i kombination med en hög absorptionsspänning har valts för att snabbt ladda upp ett batteri, kommer enheten att förhindra skador orsakade av hög gasutveckling genom att automatiskt begränsa hastigheten för spänningsökning så snart som gasspänningen har uppnåtts.

Mindre underhåll och åldrande när batteriet inte används: Förvaringsläge

Förvaringsläget aktiveras alltid när batteriet inte har utsatts för urladdning under 24 timmar. I förvaringsläget reduceras floatspänningen till 2,2 V/cell för att minimera gasning och korrosion av de positiva plattorna. En gång i veckan höjs spänningen tillbaka till absorptionsnivån för att "utjämna" batteriet. Denna funktion förhindrar avlagringar av elektrolyt och sulfat, en av huvudorsakerna till alltför tidiga batterifel.

Batterispänningssensor: korrekt laddningsspänning

Spänningsförlust på grund av kabelmotstånd kan kompenseras genom att använda spänningssensorn för att mäta spänningen direkt på DC-bussen eller på batterianslutningarna.

Batterispännings- och temperaturkompensation

Temperatursensorn (som medföljer produkten) har som uppgift att reducera laddningsspänningen när batteritemperaturen stiger. Detta är särskilt viktigt för underhållsfria batterier som annars kan torka ut på grund av överladdning.

4.3.2. Litiumjonbatterier

Victron Lithium Battery Smart-batterier

Lynx Smart BMS - Detta BMS rekommenderas när du även använder en GX-enhet i systemet. Det ansluts via VE.Can-bussgränssnittet. Observera att när du använder detta BMS ska du ställa in fjärrläget på Fjärrstyrning av/på när du sätter igång produkten i VictronConnect.

SmallBMS - Detta BSM ansluts genom att använda kontakterna för "tillåt laddning" och "tillåt urladdning" från Victron smallBMS till ingångs-/utgångsanslutningsporten. Observera att när du använder detta BMS ska du konfigurera för fjärrläge 2-koppla BMS när du sätter igång produkten i VictronConnect.

Kompatibla BMS-Can-litiumbatterier

Kompatibla BMS-Can-litiumbatterier kan användas med , men det är dock ett krav att dessa batterier kopplas via BMS-Can-porten på GX-enheten (såsom Cerbo GX), och inte till kommunikationsgränssnitt direkt. Se [Victrons batterikompatibilitetsguide för mer specifik information](#).

4.3.3. Andra litiumjonbatterier

Vi hänvisar till https://www.victronenergy.com/live/battery_compatibility:start

4.3.4. Mer om batterier och batteriladdning

Vår bok "Energy Unlimited" erbjuder ytterligare information om batterier och batteriladdning och finns gratis på vår webbplats: <https://www.victronenergy.se/support-and-downloads/technical-information>

Se även Allmän teknisk information på vår webbplats för mer information om adaptiv laddning.

Victron tillhandahåller ett omfattande utbildningsprogram online via webbportalen <https://www.victronenergy.com.au/information/training>. Det bör anses nödvändigt för systemdesigner och installatörer att genomföra det här programmet, som belönas med ett intyg efter att alla moment är avklarade.

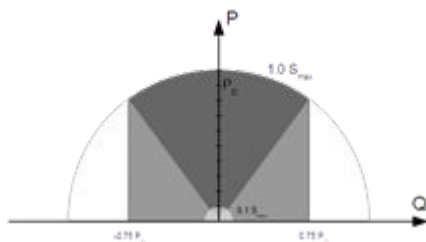
4.4. ESS - Energilagringssystem: matar energi tillbaka till elnätet

När produkten används i en konfiguration där den kommer att mata tillbaka energi till elnätet krävs det att man möjliggör efterlevnad av elnätskoder genom att välja lämplig inställning för elnätskoder för varje land med VEConfigure-verktyget.

När inställningen är gjord kommer ett lösenord att krävas för att inaktivera nätkodsöverensstämmelsen eller för att ändra nätkodsrelaterade parametrar. Kontakta din Victron-distributör om du behöver det här lösenordet.

Beroende på nätkoden finns det flera lägen för reaktiv effektkontroll:

- Fast $\cos \varphi$
- $\cos \varphi$ i förhållande till P
- Fast Q
- Q i förhållande till ingångsspänningen



Om den lokala elnätskoden inte stöds av produkten bör en extern certifierad gränssnittsordning användas för att ansluta produkten till elnätet.

Produkten kan även användas som en dubbelriktad växelriktare som arbetar parallellt med nätet som en integrerad del i ett kundanpassat system (PLC eller annat) som sköter kretskontroll och nätmätning.

Särskilda anvisningar avseende NRS-097 (Sydafrika)

1. Högsta tillåtna impedans för nätverket är $0,28 \Omega + j0,18 \Omega$.
2. Om det handlar om flera enfaseenheter uppfyller växelriktaren endast osymmetrikravet om ColorControl GX är en del av installationen.

Särskild anvisning avseende AS 4777.2 (Australien/ Nya Zeeland)

1. Certifiering och CEC-godkännande för användning utan anslutning till nätet inbegriper INTE godkännande för nät-interaktiva installationer. Ytterligare certifiering till IEC 62109.2 och AS 4777.2.2015 krävs innan nät-interaktiva system kan upprättas. Vi hänvisar till Clean Energy Councils webbsida för de senaste godkännandena.
2. DRM - Demand Response Mode när nätkoden AS4777.2 har valts i VEConfigure, DRM 0-funktionen finns tillgänglig på port AUX1 (se bilaga A). För att tillåta nätanslutning, måste det finnas en resistans på mellan 5 kOhm och 16 kOhm mellan terminalerna på port AUX1 (markerad med + och -). Produkten kopplas bort från nätet om det uppstår en öppen krets eller kortslutning mellan terminalerna på port AUX1. Den högsta spänningen som får finnas mellan terminalerna på port AUX1 är 5 V. Alternativt, om DRM 0 inte krävs kan denna funktion avaktiveras med VEConfigure.

5. Drift

5.1. På/ Av/ Endast laddare- brytare

Nyckelströmbrytaren sitter längst ner till höger på produktens undersida.

Nyckelströmbrytaren har tre lägen: Det centrala läget 0 är Av. Läget I är På och läget II är Endast laddare.

När den är inställd på "I/PÅ" (mot enhetens främre del) kommer produkten att sättas i drift och växelriktaren är då fullt funktionell.

Om en AC-spänning ansluts till "AC in"-terminalen kommer den att växelriktas genom "AC out"-terminalen, om den befinner sig inom specifikationerna. Växelriktaren kommer att stängas av och laddaren börjar ladda. "Bulk", "absorption" eller "float" kommer att visas, beroende på laddningsläget.

Om spänningen vid "AC-in"-terminalen inte accepteras kommer växelriktaren att slås på.

När brytaren är inställd på "II/ Endast laddare", kommer endast Multis batteriladdare att fungera (om nätspänning finns). I detta läge växlas ingångsspänningen även genom "AC out"-terminalen.

OBS: Se till att brytaren är inställd på "II/ Endast laddare" när endast laddningsfunktionen behövs. Detta förhindrar växelriktaren från att slås på om nätspänningen förloras, vilket förhindrar att dina batterier töms helt.

5.2. Nedstängningsprocedur

Koppla från DC-säkringen eller stäng av isoleringsbrytaren, DC-kontakten eller DC-krets-brytaren som sitter mellan batteriet och enhetens DC-terminaler, för att göra växelriktaren fullständigt strömlös. Observera att farliga restspänningar kan fortfarande förekomma inuti produkten och vid terminalerna efter avstängning. Öppna aldrig produkthöljet och rör inte blottade terminaler.

6. GX LCD-gränssnitt

Displayskärmen visar användbar information om ditt system.

6.1. På/av -beteende

När produkten är avstängd med den fysiska brytaren på enheten eller med fjärrstyrningsterminalerna kommer även GX-kortet att vara avstängt. Om du stänger av produkten via distans med en Digital Multi Control, kommer GX-kortet att fortsätta vara strömförsöjt. Även om du stänger av växelriktaren/laddaren inne i GX-menyerna kommer GX-kortet att fortsätta vara strömförsöjt.

Slutligen, om växelriktaren/laddaren stänger av sig själv på grund av ett larm, som t.ex. lågt batteri eller övertemperatur, kommer GX-kortet fortsätta att vara strömförsöjt och funktionell.

6.2. Tryckknappens beteende

Genom att trycka på knappen bredvid skärmen när GX-kortet är på kommer bakgrundsbelysningen att öka. Bakgrundsbelysningen sänker sig själv efter 5 minuter.

När bakgrundsbelysningen har aktiverats kan man bläddra genom de tillgängliga visningsalternativen genom att trycka på knappen igen. Vissa val kommer att visas automatiskt, andra kräver att man trycker på knappen för att de ska visas.

6.3. Information som visas

- Solcellsenergi, spänning och laddningsstatus (om ansluten)
- ESS/DVCC-anledningskoder (om aktiva)
- Daglig solcellsproduktion
- Laddningsstatus för växelriktare/laddare
- Batteriets laddningsstatus, effekt och spänning
- Nätverks-IP-adress och anslutningstyp (om ansluten).
- AC-ingångs- och utgångseffekt

I ett system med mer än en fas kommer det att finnas ytterligare AC-ingångs- och utgångsinformation tillgänglig, t.ex.

- Fas 1 Ac-ingångsspänning och effekt.
- Fas 1 AC-utgångsspänning och effekt.
- Fas 2 Ac-ingångsspänning och effekt.
- Fas 2 AC-utgångsspänning och effekt.
- Fas 3 Ac-ingångsspänning och effekt.
- Fas 3 AC-utgångsspänning och effekt.

6.4. Visning av felkoder

Om ett fel uppstår i systemet visas felkoden på skärmen. Skärmen kommer att visa VE-Bus-felkodnummer och MPPT-felkoder (om ansluten).

Grundläggande information om VE.Bus-felkoder finns i avsnittet om felmeddelanden.

För mer information om felkoder gå till:

[Felkoder för VE.Bus](#)

[MPPT-felkoder](#)

Felet kommer att visas tills det är åtgärdat.

7. Åtkomst till kontaktpunkter: se bilaga A



8. Installation

Den här produkten innehåller potentiellt farlig spänning. Den bör endast installeras under översikt av en lämplig kvalificerad installatör med rätt utbildning och lokala föreskrifter ska följas. Kontakta Victron Energy för mer information eller nödvändig utbildning.

8.1. Plats

Produkten måste installeras på en torr och välventilerad plats, så nära batterierna som möjligt. Det bör finnas ett tomt utrymme på minst 10 cm runt produkten för kylning.



För hög omgivningstemperatur kommer att leda till följande:

- Reducerad livslängd
- Reducerad laddningsström.
- Reducerad toppkapacitet eller nedstängning av växelriktaren. Placera aldrig apparaten direkt ovanför batterierna.

Produkten passar för väggmontering. För monterings syften tillhandahålls en krok och två hål på baksidan av höljet (se appendix G). Enheten kan monteras antingen horisontellt eller vertikalt. För optimal kylning är vertikal montering att föredra.



Produktens insida måste förbli åtkomlig efter installationen.

Försök att hålla avståndet mellan produkten och batteriet till ett minimum för att minimera kabelspänningsförluster.

Av säkerhetsskäl bör denna produkt installeras i en värmeresistent miljö. Du bör förhindra närvaron av exempelvis kemikalier, syntetiska komponenter, gardiner eller andra textilier m.m. i den omedelbara närheten.

8.2. Anslutning av batterikablar

För att utnyttja produktens fulla kapacitet bör batterier med tillräcklig kapacitet och batterikablar med tillräckligt tvärsnitt användas. Se tabell.

	24/ 3000/ 70 GX	48/ 3000/ 35 GX	48/ 5000/ 70 GX
Rekommenderad batterikapacitet (Ah)	200 - 700	100-400	200 - 800
Rekommenderad DC-säkring	300 A	125 A	200 A
Rekommenderat tvärsnitt (mm ²) per + och - anslutningspol			
0 – 5 m	50 mm ²	35 mm ²	70 mm ²
5 – 10 m	95 mm ²	70 mm ²	2 x 70 mm ²

Anmärkning: Internt motstånd är den viktiga faktorn när man arbetar med batterier med låg kapacitet. Vänligen kontakta er leverantör eller se relevanta delar av vår bok "Energy Unlimited" som kan laddas ned från vår hemsida.

8.3. Procedur för batterianslutning

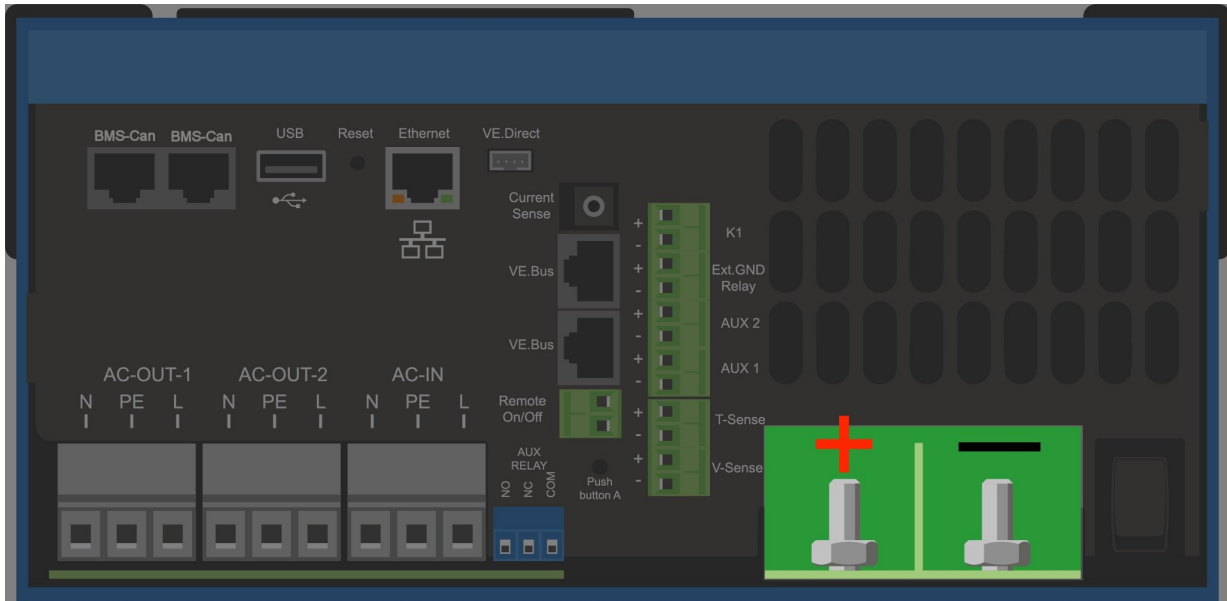
Gör följande för att ansluta batterikablarna:



Använd en isolerad hylsnyckel för att undvika kortslutning av batteriet. Undvik att kortsluta batterikablarna.

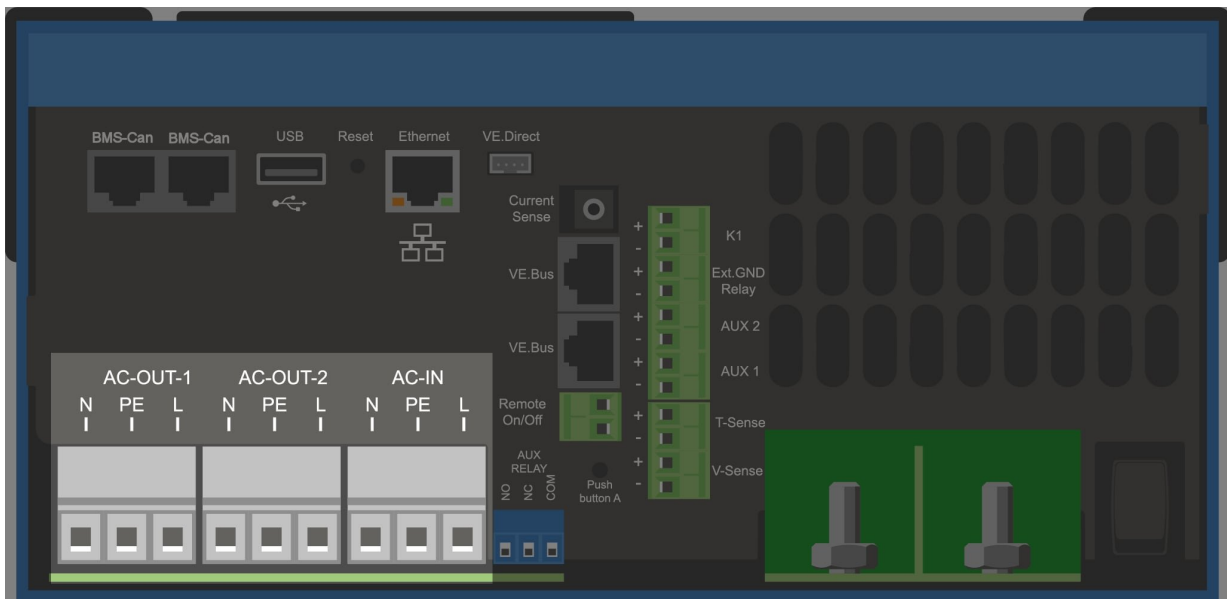


Speciell försiktighet och uppmärksamhet måste vidtas vid anslutning av batteriet. Innan anslutning måste den korrekta polariteten fastställas med en multimeter. Om ett batteri med fel polaritet ansluts kommer enheten att förstöras och det täcks inte av garantin.



- Skruva loss de två skruvarna längst ner på höljet och avlägsna servicepanelen.
- Anslut batterikablarna. Först -kabeln och sen +. Tänk på att det kan uppstå en gnista när du ansluter batterierna.
- Skruva åt muttrarna till föreskrivet vridmoment för minimalt kontaktmotstånd.

8.4. Anslutning av AC-kablage





Detta är en produkt av säkerhetsklass I (levereras med en jordplint av säkerhetsskäl). **Dess AC-ingång och/eller utgångspoler och/eller jordningspunkt på insidan av produkten måste förses med en permanent jordningspunkt av säkerhetsskäl.** Se bilaga A.

För en fast installation kan en oavbruten jordning säkras med hjälp av AC-ingångens jordkabel. Annars måste höljet jordas.

Den här produkten är utrustad med ett jordrelä (relä H, se bilaga B) som **automatiskt ansluter den neutrala utgången till chassit om ingen extern AC-källa är tillgänglig.** Om en extern AC-källa är tillgänglig kommer jordrelä H att öppnas innan ingångssäkerhetsreläet stängs. Detta säkerställer korrekt funktion för en jordläckagebrytare som är ansluten till utgången.

För en rörlig installation (till exempel med en landströmkontakt), innebär bortkoppling av landanslutningen att även jordanslutningen kopplas bort samtidigt. I detta fall måste höljet anslutas till chassit (på fordonet) eller till skrovet eller jordningsplattan (på båten). När det gäller en båt rekommenderas inte direkt anslutning till landjordning på grund av möjlig galvanisk korrosion. Lösningen för detta är att använda en isoleringstransformator.

Terminalblocken återfinns på det tryckta kretskortet, se Appendix A.

Växla inte neutral och fas när du ansluter AC.

Växelriktaren har en isolationstransformator för nätfrekvensen. Detta utesluter möjligheten till DC-ström på någon AC-port. Därför kan typ A RCD: er användas.

- **AC-in** AC-ingångskabeln kan anslutas till terminalblock "AC-in". Från vänster till höger: "N" (neutral), "PE" (jord) och "L" (fas) **AC-ingången måste skyddas av en säkring eller magnetisk brytare på 32 A eller mindre och kabelns tvärsnitt måste vara av lämplig storlek.** Om den inkommande AC-tillförseln har ett lägre värde, bör säkringen eller den magnetiska brytaren ändras i enlighet med detta.
- **AC-out-1** AC-utgångskabeln kan anslutas direkt till terminalblock "AC-out". Från vänster till höger: "N" (neutral), "PE" (jord) och "L" (fas) Med PowerAssist-funktionen kan Multi lägga till upp till 3 kVA (dvs. $3000 / 230 = 13$ A) till uteffekten under perioder med höga strömkrav. Tillsammans med en maximal ingångsström på 32 A betyder detta att utgången kan förse upp till $32 + 13 = 45$ A. En jordläckagebrytare och en säkring eller brytare med kapacitet att hantera förväntad belastning måste inkluderas tillsammans med utgången och kabelns tvärsnitt måste vara av lämplig storlek.
- **AC-out-2** En andra utgång är tillgänglig som kopplar bort sin belastning i händelse av batteridrift. På dessa terminaler, ansluts utrustning som endast kan fungera om AC-spänning är tillgänglig på AC-in-1, t.ex. en elektrisk varmvattenberedare eller luftkonditioneringsapparat. Belastningen för AC-out-2 kopplas bort omedelbart när växelriktare/laddaren växlar över till batteridrift. Efter att AC-ström blir tillgänglig på AC-in-1, kommer belastningen på AC-out-2 att återanslutas med en försening på cirka 2 minuter. Detta är för att tillåta generatormotorn att stabiliseras.

8.5. Valfria anslutningar

Ett antal extra anslutningar är möjliga:

8.5.1. Fjärrkontroll

Produkten kan fjärrstyras på två sätt.

- Med en extern switch (anslutning till terminal M, se bilaga A). Fungerar endast om brytaren på enheten är inställd till "på".
- Med en Digital MultiControl-panel (ansluten till en av de två RJ45-uttag L, se bilaga A). Fungerar endast om brytaren på enheten är inställd till "på".

Digital MultiControl-panelen har en vridknapp där den maximala strömmen för AC-inmatning kan ställas in: hänvisning till PowerControl och PowerAssist

8.5.2. Programmerbart relä

Produkten är utrustad med ett programmerbart relä. Reläet kan programmeras för olika tillämpningar, exempelvis som ett startrelä.

8.5.3. Programmerbara analoga/digitala ingångs- och utgångsportar

Produkten är utrustad med två analoga/digitala ingångs-/utgångsportar.

Dessa portar kan användas till många olika ändamål. Ett användningsområde är för kommunikation med ett BMS-system på ett litiumjonbatteri.

8.5.4. Spänningsgivare (anslutningsterminal J, se bilaga A)

För att kompensera möjliga kabelförluster under laddning kan två kontrollkablar anslutas med vilka spänningen kan mätas direkt från batteriet eller från de positiva eller negativa distributionspunkterna. Använd kabel med ett tvärsnitt på 0,75 mm².

Under batteriladdning, kommer växelriktaren/laddaren att kompensera spänningsfall via DC-kablar på upp till max 1 volt (dvs. 1 V via den positiva anslutningen och 1 V via den negativa anslutningen). Om spänningsfallet riskerar att bli större än 1 V begränsas laddningsströmmen på ett sådant sätt att spänningsfallet förblir begränsat till 1 V.

8.5.5. Temperaturgivare (anslutningsterminal J, se bilaga A)

För temperaturkompenserad laddning kan temperaturgivaren (med växelriktaren/laddaren) anslutas. Sensorn är isolerad och måste anslutas till batteriets negativa pol.

8.5.6. Parallellanslutningar

Det är nödvändigt att använda identiska enheter för trefas och parallella system. I det här fallet, eftersom endast en GX-enhet tillåts per system, om du vill parallell- eller trefaskoppla med den här produkten måste du hitta samma modell MultiPlus-II för ihopparning.

För att få hjälp med att hitta identiska enheter, fundera istället på om du kan använda MultiPlus-II för parallell- och trefassystem och en extern GX-enhet.

Upp till sex enheter kan kopplas in parallellt. Följande villkor måste uppfyllas om du ska koppla den här produkten med MultiPlus-II i ett parallellsystem:



- Det är väsentligt att den negativa batteripolen mellan enheterna alltid är ansluten. Det är inte tillåtet att använda en krets brytare på den negativa.

- Alla enheter måste anslutas till samma batteri.
- Max sex enheter kan parallellanslutas.
- Enheterna måste vara identiska (förutom GX-delen) och ha samma fasta programvara.
- DC-anslutningskablarna till enheterna måste ha samma längd och tvärsnitt.
- Om en positiv och en negativ DC-distributionspunkt används måste tvärsnittet för anslutningen mellan batterierna och DC-distributionspunkten vara minst lika med summan av det tvärsnitt som krävs för anslutningarna mellan distributionspunkten och enheterna.
- Sammanlänka alltid de negativa batterikablarna innan du placerar UTP-kablarna.
- Placera enheterna nära varandra, men tillåt minst 10cm i ventilationssyfte under, ovanför och vid sidan om enheterna.
- UTP-kablar måste anslutas direkt från en enhet till en annan (och till fjärrpanelen). Anslutnings-/delningsboxar är inte tillåtna.
- Endast en fjärrkontrollsenhet (panel eller switch) kan anslutas till **systemet**. Det betyder endast en GX. Om flera GX-modeller ska kopplas parallellt, i serie eller i trefas måste den interna anslutningen mellan GX-kort och andra komponenter kopplas från. Därför rekommenderar vi att du använder MultiPlus-modellerna utan inbyggd GX för dessa system.

8.5.7. Trefasdrift

Produkten kan även användas i trefasconfiguration i y-koppling. För att uppnå detta upprättas en anslutning mellan enheterna med hjälp av en standardkabel av RJ45 UTP-typ (samma som för paralleldrif). **Systemet**kräver efterföljande konfiguration.

Förutsättningar: Se avsnittet om spänningssensor

1. Obs: Produkten är inte lämpad för trefasconfiguration i deltakoppling (Δ).
2. När AS4777.2-elnätskoden har valts i VEConfigure tillåts endast 2 enheter parallellt per fas i ett trefasystem.

För fullständiga detaljer om parallell- och trefasconfiguration bör ni alltid diskutera med er Victron-distributör först och se den här manualen:

https://www.victronenergy.com/live/ve.bus:manual_parallel_and_three_phase_systems

8.5.8. Anslutning till VRM-portalen

För att kunna ansluta produkten till VRM krävs en internetanslutning. Det ska ske med WiFi, eller att föredra, med en fast kopplad Ethernetkabel till en internetansluten router.

Plats-id för VRM hittar du på ett klistermärke i kabelanslutningsområdet på enheten.

För mer information om hur man ställer in VRM, gå till [VRM Getting Started Manual](#).

9. Konfigurering

Detta avsnitt är huvudsakligen avsett för fristående enheter

För nätanslutna energilagringssystem (ESS), vänligen se <https://www.victronenergy.com/live/ess:start>

- Inställningarna kan endast ändras av en lämplig installerare med rätt utbildning och lokala föreskrifter ska följas. Kontakta Victron för ytterligare information eller nödvändig utbildning.
- Läs instruktionerna noggrant innan du genomför förändringar.
- Under inställning av laddaren måste AC-ingången avlägsnas.

9.1. Standardinställningar: redo för användning

Vid leverans är produkten inställd på standardfabriksvärden. I allmänhet passar dessa inställningar för användning av en enskild enhet.



Möjligen är spänningen för batteriladdningen inte lämplig för era batterier! Se tillverkarens dokumentation eller rådfråga din batteritillverkare!

Standardfabriksinställningar

Inställning	Värde
Växelriktarens frekvens	50 Hz
Frekvensintervall, ingång	45 – 65 Hz
Spänningsintervall, ingång	180 – 265 VAC
Spänning, växelriktare	230 VAC
Fristående/ parallell/ 3-fas	Fristående
AES (Automatic Economy Switch)	av
Jordrelä	on
Laddare på/ av	på
Batteriladdningskurva	anpassningsbar i 4 steg med BatterySafe-läge
Laddningsström	100 % av maximal laddningsström
Batterityp	Victron Gel Deep Discharge (passar även för Victron AGM Deep Discharge)
Automatisk utjämningsladdning	av
Absorptionsspänning	28,8 V / 57,6 V
Absorptionstid	upp till 8 timmar (beroende på bulkid)
Floatspänning	27,6 V / 55,2 V
Lagringsspänning	26,4 V / 52,8 V (ej justerbar)
Upprepad absorptionstid	1 timme
Absorption, repetitionsintervall	7 dagar
Bulkskydd	på
AC-ingång, strömbegränsning	32 A för 3 kVA-modeller och 50 A för 5 kVA-modeller (= justerbar strömbegränsning för funktionerna PowerControl och PowerAssist)
UPS-funktion	på
Dynamisk strömbegränsare	av
WeakAC	av
BoostFactor	2
Programmerbart relä	larmfunktion
PowerAssist	på

9.2. Förklaring av inställningar

Inställningar som inte är självförklarande beskrivs kortfattat nedan. Mer information finns i hjälpfilerna i programmen för programvarukonfigurationerna.

Växelriktarens frekvens

Utgångsfrekvens om ingen AC finns vid ingången.

Justerbarhet: 50 Hz; 60 Hz

Frekvensintervall, ingång

Accepterad ingångsfrekvensintervall Produkten synkroniseras inom detta intervall med AC-ingångsfrekvensen.

Utgångsfrekvensen är då lika med ingångsfrekvensen.

Justerbarhet: 45 – 65 Hz; 45 – 55 Hz; 55 – 65 Hz

Spänningsintervall, ingång

Accepterad spänningsintervall Produkten synkroniseras inom detta intervall med AC-ingången. Utgångsspänningen är då lika med ingångsspänningen.

Justerbarhet:

Lägre gräns: 180 - 230 V

Högre gräns: 230 - 270 V

Obs: den lägre standardbegränsningsinställningen på 180 V är avsedd för anslutning till en svag nätförsörjning, eller en generator med instabil AC-utgång. Denna inställning kan resultera i en nedstängning av systemet när den är ansluten till en borstfri, självvalstrande, extern spänningsreglerad, synkron AC-generator (synkron AVR-generator). De flesta generatorer med kapaciteten 10 kVa eller mer är synkrona AVR-generatorer. Nedstängningen inleds när generatorm stoppas och saktar ner medan AVR samtidigt "försöker" bibehålla utmatningsspänningen för generatorm vid 230 V.

Lösningen är att öka den lägre begränsningsinställningen till 210 VAC (utmatningen för AVR-generatorer är i allmänhet väldigt stabil), eller att koppla bort produkten från generatorm när en stoppsignal för generatorm ges (med hjälp av ett AC-kontakttdon som är installerat i serie med generatorm).

Spänning, växelriktare

Utgångsspänning under batteridrift.

Justerbarhet: 210 - 245 V

Fristående/ parallell drift/ 2-3 fasinställning

Vid användning av flera enheter är det möjligt att:

- öka den totala växelriktareffekten (flera enheter parallellkopplade)
- skapa ett delat fassystem med en separat autotransformator: se datablad och bruksanvisning för VE-autotransformator
- skapa ett 3-fassystem.

Standardproduktinställningarna är för en enda enhet i fristående drift.

AES (Automatic Economy Switch)

Om denna inställning är aktiverad minskar strömförbrukningen under drift utan belastning och med låg belastning med ungefär 20 %, genom att "smalna av" sinusspänningen något. Går endast att använda i fristående konfiguration.

Sökläge

Istället för AES-läge, kan **sökläge** även väljas. Om sökläget är aktiverat minskas strömförbrukningen under belastningsfri drift med ungefär 70 %. I detta läge stängs produkten av när den arbetar i växelriktarläge, i händelse av ingen belastning eller väldigt låg belastning och sätts igång varannan sekund under en kort period. Om utgångsströmmen överskrider en inställd nivå kommer växelriktaren att fortsätta att fungera. Om inte, kommer växelriktaren att stängas av igen.

Sökfunktionens laddningsnivåer "Avstängning" och "Fortsätt på" kan ställas in med VEConfigure.

Standardinställningen är:

Åtgärd	Gräns
Avstängning	40 Watt (linjär belastning)
Påslagning	100 Watt (linjär belastning)

Jordrelä (se bilaga B)

Med detta relä jordas den neutrala ledaren för AC-utgången till chassit när säkerhetsreläerna för tillbakaflöde är öppna. Detta säkerställer korrekt funktion av jordläckagebrytarna på utgången. Om det behövs kan ett externt jordrelä anslutas (för ett delat fassystem med en separat autotransformator). Se bilaga A.

Batteriladdningsalgoritm

Standardinställningen är "anpassningsbar i fyra steg med BatterySafe-läge".

Detta är den rekommenderade laddningsalgoritmen för blybatterier. Se hjälpfilerna i programvarans konfigureringsprogram för andra funktioner.

Batterityp

Standardinställningen passar bäst för Victron Gel Deep Discharge, Gel Exide A200 och stationära rörplattbatterier (OPzS). Denna inställning kan också användas för många andra batterier t.ex. Victron AGM Deep Discharge och andra AGM-batterier och många typer av batterier av flat-plate typ.

Med VEConfigure kan laddningsalgoritmen justeras till att ladda alla batterityper (nickelkadmium batterier, litiumjonbatterier)

Absorptionstid

Vid standardinställningen "4-steps-adaptiv med <BatterySafe-läge" beror absorptionstiden på bulktiden (adaptiv laddningskurva) så att batteriet är optimalt laddat.

9.2.1. Utjämning

Traktionära batterier kräver regelbunden extraladdning. I utjämningsläget kommer produkten att ladda med ökad spänning under en timme (4 V för ett 48 V-batteri). Laddningsströmmen begränsas därefter till ¼ av det inställda värdet.

Utjämningsläget tillhandahåller en högre laddningsspänning än vad de flesta likströmsapparater kan hantera. Dessa apparater måste kopplas bort innan extra laddning genomförs.

Automatisk utjämningsladdning

Denna inställning är avsedd för vätskefyllda rörplatt- driv- eller OPzS-batterier. Under absorption ökar spänningsbegränsningen till 2,83 V/cell (68 V för ett 48 V-batteri) så snart som laddningsströmmen har minskat till mindre än 10 % av den inställda maxströmmen.

Se "Laddningskurva för rörplatt-driv-batteri" i VEConfigure.

Förvaringsspänning, upprepad absorptionstid, repetitionsintervall för absorption

Se bilaga E.

Bulkskydd

När denna inställning är "på" begränsas bulk-laddningstiden till 10 timmar. En längre laddningstid skulle kunna indikera ett systemfel (t.ex. en kortsluten battericell).

AC-ingång, strömbegränsning

Dessa är strömbegränsningsinställningarna för vilka PowerControl och PowerAssist träder i drift.

	24/3000/70-32 GX 48/3000/35-32 GX	48/5000/70-50 GX
PowerAssist inställningsintervall, linjeansluten topologi	4 A – 32 A	6 A – 50 A
PowerAssist inställningsintervall, parallellansluten topologi med extern strömtransformator.	4 A – 50 A	6 A – 100 A

UPS-funktion

Om denna inställning är "på" och AC för ingången felar, växlar produkten till växelriktardrift, mer eller mindre utan avbrott.

Utgångsspänningen för vissa mindre generatorer är för instabil och har för mycket distorsion för att använda denna inställning – produkten skulle växla över till växelriktardrift. Av denna anledning kan inställningen stängas av. Produkten kommer då att svara långsammare på avvikelser för AC-ingångsspänningen. Växlingstiden för växelriktardrift är som ett resultat något längre, men de flesta typer av utrustning (de flesta datorer, klockor eller hushållsutrustning) påverkar inte negativt.

Rekommendation: Stäng av UPS-funktionen om din produkten inte lyckas synkronisera, eller hela tiden växlar tillbaka till växelriktardrift.

Dynamisk strömbegränsare

Avsedd för generatorer där AC-spänningen alstras med hjälp av en statisk växelriktare (så kallade "växelriktar"-generatorer). I dessa generatorer minskar varvtalet om belastningen är låg: detta minskar buller, bränsleförbrukning och föroreningar.

En nackdel är att utgångsspänningen kommer att falla mycket eller till och med försvinna helt i händelse av en plötslig belastningsökning. Högre belastning kan endast försörjas efter att motorn har ökat hastigheten.

Om denna inställning är "på" kommer enheten att börja tillhandahålla extra ström vid låg generatorutefteknivå och gradvis låta generatormotorn tillhandahålla mer, tills den inställda strömgränsen har uppnåtts. Detta gör det möjligt för generatormotorn att komma ifatt.

Denna inställning används också ofta för "klassiska" generatorer som svarar långsamt på plötslig belastningsvariation.

Svag AC

Kraftig distorsion av ingångsspänningen kan leda till att laddaren nästan inte arbetar eller slutar att arbeta helt. Om WeakAC är inställd kommer laddaren även att acceptera spänning med kraftig distorsion, till priset av högre distorsion för ingångsströmmen.

Rekommendation: Slå på WeakAC om laddaren nästan inte laddar eller inte laddar överhuvudtaget (vilket är ganska ovanligt!). Slå även på den dynamiska strömbegränsaren samtidigt och minska den maximala laddningsströmmen för att förhindra överbelastning av generatormotorn om det är nödvändigt.

Obs: när WeakAC är på minskas den maximala laddningsspänningen med ungefär 20 %.

BoostFactor Det här värdet anpassar PowerAssist beteendet. Om du stöter på problem med PowerAssist (t.ex. överbelastning), rådgör med person med utbildning från Victron Energy innan du försöker ändra något.

Programmerbart (AUX)-relä

Reläet kan programmeras för alla möjliga andra användningsområden, till exempel som ett startrelä till en generator.

Hjälputgång för AC (AC-out-2)

Avsedd för icke-kritiska belastningar som kopplas direkt till utgången för växelström. Med strömmätningsskrets för att möjliggöra PowerAssist.

10. Konfiguration av produkten

Följande maskinvara krävs:

Antingen

- Ett MK3-USB-gränssnitt (VE.Bus till USB) och en RJ45 UPT-kabel.
- Anslutning till internet och ett VRM-konto (Victron Remote Management) för att använda [Remote VEConfigure](#).

Obs: För att uppdatera den fasta programvaran krävs MK3-USB och det kan inte göras på distans.

10.1. VEConfigure PC-programvara

Konfigurationen av produkten sker med ett verktyg som kallas [VEConfigure](#). Det är nödvändigt att läsa den separata manualen för [VEConfigure](#) och genomgå [Victron-utbildning](#) för att använda det här verktyget på ett säkert sätt.

10.2. VE.Bus Quick Configure Setup (snabbkonfigureringsinställning)

VE.Bus Quick Configure Setup är ett program med vilket man kan konfigurera system med max tre Multis (parallell- eller trefasdrift) på ett enkelt sätt.

Mjukvaran kan laddas ner gratis från www.victronenergy.se

10.3. VE.Bus System Configurator (systemkonfigurering)

För konfigurering av avancerade applikationer och/eller system med fyra eller fler Multis måste programvaran **VE.Bus System Configurator** användas. Mjukvaran kan laddas ner gratis från www.victronenergy.com

11. Underhåll

Produkten kräver inget särskilt underhåll. Det räcker att inspektera alla anslutningar en gång per år.

Undvik fukt och olja/sot/ångor och håll apparaten ren.

12. Felsökning

Med hjälp av nedanstående procedurer kan de flesta fel identifieras snabbt. Var vänlig rådfråga din Victron Energy-leverantör om ett fel inte kan lösas.

12.1. Allmänna felmeddelanden

Problem	Orsak	Lösning
Ingen utgångsspänning på AC-out-2.	i växelriktarläge	
Multi växlar inte över till generator- eller nätverksdrift.	Krets brytare eller säkring i AC-in-ingången är öppen som ett resultat av överbelastning.	Avlägsna överbelastning eller kortslutning på AC-out-1 eller AC-out-2 och återställ säkring/ brytare.
Växelriktardrift startar inte när den slås på.	Batterispänningen är alltför hög eller alltför låg. Ingen spänning på DC-anslutningen.	Säkerställ att batterispänningen är inom korrekt intervall.
"Lågt batteri"	Batterispänningen är låg.	Ladda batteriet eller kontrollera batterianslutningarna.
"Lågt batteri" (Frånkoppling)	Omvandlaren stängs av eftersom batterispänningen är för låg.	Ladda batteriet eller kontrollera batterianslutningarna.
"Överbelastning"	Omvandlarbelastningen är högre än den nominella belastningen.	Minska belastningen.
"Överbelastning" (Frånkoppling)	Omvandlaren stängs av på grund av alltför hög belastning.	Minska belastningen.
"Övertemperatur"	Den omgivande temperaturen är hög, eller belastningen är för hög.	Installera omvandlaren i en sval och välventilerad miljö eller reducera belastningen.
"Lågt batteri V Överbelastning" (Frånkoppling)	Låg batterispänning och alltför hög belastning.	Ladda batterierna, koppla bort eller reducera belastningen eller installera batterier med högre kapacitet. Anslut kortare och/eller grövre batterikablar.
"Hög DC-brumspänning"	Brumspänningen på DC-anslutningen överstiger 1,5 Vrms.	Kontrollera batterikablarna och batterianslutningarna. Kontrollera huruvida batterikapaciteten är tillräckligt hög och öka kapaciteten vid behov.
"Frånkoppling DC-brumspänning"	Växelriktaren stängs av på grund av alltför hög brumspänning på ingången.	Installera batterier med större kapacitet. Anslut kortare och/eller grövre batterikablar och återställ växelriktaren (stäng av och slå sedan på igen).
Laddaren fungerar inte.	AC-ingångsspänningen eller frekvensen befinner sig inte inom inställt intervall.	Säkerställ att AC-inmatningen är mellan 185 VAC och 265 VAC och att frekvensen befinner sig inom inställt intervall (standardinställning 45-65 Hz).
	Krets brytare eller säkring i AC-in-ingången är öppen som ett resultat av överbelastning.	Avlägsna överbelastning eller kortslutning på AC-out-1 eller AC-out-2 och återställ säkring/ brytare.
	Batterisäkringen har gått sönder.	Byt ut batterisäkringen.
	Distorsionen eller AC-ingångsspänningen är för hög (vanligen generatorförsörjningen).	Slå på inställningarna WeakAC och dynamisk strömbegränsare.
Laddaren fungerar inte. "Bulkskydd" visas.	Quattro är i "bulkskydd"-läge och den maximala bulkaddningstiden på 10 timmar har överskridits. En sådan lång laddningstid kan indikera ett systemfel (t.ex. en kortslutning hos en battericell).	Kontrollera batterierna. OBS: Du kan återställa felläget genom att slå av och på. "Bulkskyddsläget" är som standard påslaget på. "Bulkskydd"-läget kan endast stängas av med hjälp av VEConfigure.
Batteriet är inte fulladdat.	Laddningsströmmen alltför hög, vilket orsakar för tidig absorptionsfas.	Ställ in laddningsströmmen till en nivå mellan 0,1 och 0,2 gånger batterikapaciteten.

Problem	Orsak	Lösning
	Dålig batterianslutning.	Kontrollera batterianslutningarna.
	Absorptionsspänningen har ställts in på felaktig nivå (för låg).	Ställ in absorptionsspänningen till korrekt nivå.
	Float-spänningen har ställts in på felaktig nivå (för låg).	Ställ in float-spänningen till korrekt nivå.
	Den tillgängliga laddningstiden är för kort för att ladda upp batteriet fullständigt.	Välj en längre laddningstid eller högre laddningsström.
	Absorptionstiden är för kort. Vid anpassningsbar laddning kan detta orsakas av en extremt hög laddningsström i relation till batterikapaciteten så att bulktiden är otillräcklig.	Minska laddningsströmmen eller välj den "fasta" laddningsfunktionen.
Batteriet är överladdat.	Absorptionsspänningen har ställts in på felaktig nivå (för hög).	Ställ in absorptionsspänningen till korrekt nivå.
	Dålig batterianslutning.	Kontrollera batterianslutningarna.
	Float-spänningen har ställts in på felaktig nivå (för hög).	Ställ in float-spänningen till korrekt nivå.
	Batteriet är dåligt.	Byt ut batteriet.
	Batteritemperaturen är för hög (på grund av dålig ventilation, alltför hög omgivande temperatur eller alltför hög laddningsström).	Förbättra ventilationen, installera batterierna i en svalare miljö, reducera laddningsströmmen och anslut temperatursensorn.
Laddningsströmmen faller till 0 så snart som absorptionsfasen inleds.	Defekt batteritemperatursensor	Koppla bort temperatursensoringången för . Om laddningen fungerar korrekt efter ungefär 1 minut bör temperatursensorn bytas ut.
	Batteriet är överhettat (+50°C)	Installera batteriet i en svalare miljö.
		Minska laddningsströmmen
		Kontrollera huruvida en av battericellerna har en intern kortslutning

12.2. VE.Bus - felkoder

Ett VE.Bus-system kan visa flera olika felkoder. Dessa koder visas på den främre GX-displayskärmen.

För att tolka en VE.Bus felkod korrekt bör du titta i dokumentationen för VE.Bus felkoder

https://www.victronenergy.com/live/ve.bus:ve.bus_error_codes.

Kod	Betydelse	Orsak/lösning:
1	Enheten är avstängd på grund av att en av de andra faserna i systemet har stängts av.	Kontrollera den felande fasen.
3	Inte alla, eller fler än antalet enheter som förväntades, hittades i systemet.	Systemet är inte korrekt konfigurerat. Konfigurera om systemet. Om felet kvarstår finns det eventuellt fel på kommunikationskabeln. Kontrollera kablarna och stäng av all utrustning och slå sedan på den igen.
4	Inga andra enheter överhuvudtaget kunde hittas.	Kontrollera kommunikationskablarna.
5	Överspänning på AC-out.	Kontrollera AC-kablarna.
10	Systemtidssynkroniseringsproblem inträffade.	Bör inte inträffa för korrekt installerad utrustning. Kontrollera kommunikationskablarna.
14	Enheten kan inte överföra data.	Kontrollera kommunikationskablarna (det kan finnas en kortslutning).
17	En av enheterna har antagit "master"-status eftersom den ursprungliga mastern felade.	Kontrollera den felande enheten. Kontrollera kommunikationskablarna.
18	Överspänning har inträffat.	Kontrollera AC-kablarna.

Kod	Betydelse	Orsak/lösning:
22	Denna enhet kan inte fungera som "slav".	Denna enhet är en föråldrad och olämplig enhet. Den bör bytas ut.
24	Systemskydd för överväxling aktiverat.	Bör inte inträffa för korrekt installerad utrustning. Stäng av all utrustning och slå sedan på den igen. Om detta problem inträffar igen, kontrollera installationen. Möjlig lösning: öka den lägre begränsningen för AC-ingångsspänningen till 210 VAC (fabriksinställningen är 180 VAC)
25	Firmware-inkompatibilitet. Firmware för en av de anslutna enheterna är inte tillräckligt uppdaterad för att kunna fungera i anslutning till denna enhet.	1) Stäng av all utrustning. 2) Slå på den enhet som skickar detta felmeddelande. 3) Slå på alla andra enheter, en i taget, tills felmeddelandet inträffar igen. 4) Uppdatera firmware för den senaste enheten som slogs på.
26	Internt fel.	Ska inte inträffa. Stäng av all utrustning och slå sedan på den igen. Kontakta Victron Energy om problemet kvarstår.

12.3. GX-enhet - fabriksåterställning

En fabriksåterställning av GX-kortet utförs genom att sätta in en USB-sticka som innehåller en särskild återställningsfil i USB-porten. Återställningen kräver Venus fast programvaruversion 2.12 eller högre och varken knappar eller skärmar är inblandade.

Orsaker till en fabriksåterställning:

- Om GX-kortet är låst på grund av ett bortglömt Remote Console-lösenord.
- Om restminne från en tidigare omgivning (t.ex. upptäckta AC solcellsväxelriktare) måste tas bort.
- För att återställa felinställda inställningar som skapar ovanliga beteenden.
- Om dataportioneringen är full på grund av ändringar i GX-kortets operativsystem.
- Om det finns en bugg i den fasta programvaruversionen för beta-testning.
- Om det inte är några fel men du önskar en ny start.

Process för fabriksåterställning:

1. Ladda ner filen [venus-data-90-reset-all.tgz](#).
2. Kopiera filen till en tom, nyligen formaterad FAT32-USB-sticka. Packa inte upp, extrahera inte eller döpa inte om filen.
Om GX-kortet använder en fast programvara mellan versioner 2.12 och 3.10 stöds endast körning av en enskild fil. I sådant fall ska den fasta programvaran på GX-kortet uppdateras först eller den nedladdade filen döpas om till "venus-data.tgz" innan du kopierar den till USB-stickan.
3. Stäng av enheten.
4. Sätt i USB-stickan och slå på enheten igen.
5. Vänta tills GX-kortet har startat fullt ut.
6. Ta bort USB-stickan.
7. Slå på och stäng av enheten, eller använd omstartsfunktionen i menyn Inställningar -> Allmänt.

En ominstallation av Venus OS krävs om återställning till fabriksinställningarna inte fungerar. Se avsnittet eller kontakta din Victron-återförsäljare.

12.4. GX-enhet - Ominstallation av Venus OS



- Utför endast den här processen som sista utväg, efter [GX-enhet - fabriksåterställning \[24\]](#)-processen och efter att uttömt alla andra felsökningsalternativ!
- Denna process är avsedd att fixa en otillgänglig (bricked) enhet och är inte lämplig för enheter som startar om men som betar sig konstigt.



- Denna process medför att öppna enhetens hölje och ansluta batteriet medan enheten är öppen. Detta utsätter dig för farliga spänningar.
- Denna process får endast utföras av Victron Energy-återförsäljare, distributörer, eltekniker eller professionella användare.
- Rådfråga din Victron Energy-återförsäljare eller distributör om du är osäker på hur processen ska utföras.



- Att ansluta batteriet medan enheten är öppen utsätter dig för farliga AC- eller DC-spänningar som inte kan isoleras.
- Använd alltid isolerade verktyg.
- Förhindra kortslutningar mellan batterianslutningarna, AC-terminalerna och interna kretskort.



- Denna process raderar all partitionsdata, inklusive alla inställningar.
- Efter processen kan du behöva återställa VRM-verifieringskoden (token).

Aterinstallationsprocess för Venus OS MultiPlus-II GX

1	Ladda ner installationsbilden (venus-install-sdcard-nanopi-*.img.zip) härifrån: https://updates.victronenergy.com/feeds/venus/release/images/nanopi/
2	Använd Balena Etcher för att flasha bilden till ett mikro-SD-kort. Ladda ner Etcher härifrån: https://etcher.balena.io/ . Applikationen packar automatiskt upp arkivet.
3	Stäng av enheten.
4	Koppla från alla elektriska kopplingar från enhetens botten.
5	Ta bort frontskyddets skruvar. Det finns fyra skruvar på varje sida och tre på undersidan. Ta även bort de två skruvarna på bottenplattan, en på varje sida och två på baksidan.
6	Ta bort skyddet på framsidan. Var försiktig med flatkabeln som är ansluten till skärmen på skyddet.
7	Lokalisera GX-kortet, som anges med den röda cirkeln på bilden nedan.

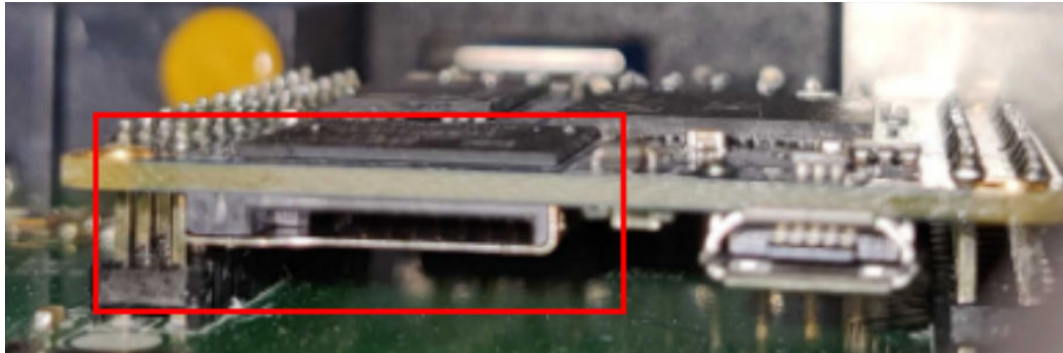


Återinstallationsprocess för Venus OS MultiPlus-II GX

- 7 Vänd försiktigt på bottenplattan för att få fram GX-kortet.



- 8 För in mikro-SD-kortet i SD-kortfacket med kontakterna uppåt.



- 9 Anslut batteriet och slå på enheten. Vänta två minuter tills installationsprocessen är klar.
- 10 Ta bort mikro-SD-kortet.
- 11 Sätt ihop enheten igen.
- 12 "Strömcykla" enheten. Slå av enheten och slå sedan på den igen.

13. Tekniska specifikationer

MultiPlus-II GX	24/3000/70-32	48/3000/35-32	48/5000/70-50
PowerControl och PowerAssist	Ja		
Transferbrytare	32 A	32 A	50 A
Maximal AC-ingångsström	32 A	32 A	50 A
Hjälputgång	Ja (32 A)		
VÄXELRIKTARE			
Spänningsintervall, ingång	19 - 33 V	38 - 66 V	
Utgång i växelriktarläge ¹	Utgångsspänning: 230 VAC ± 2 % Frekvens: 50 Hz ± 0,1%		
Kont. utgångsström vid 25 °C ⁽³⁾	3000 VA	3000 VA	5000 VA
Kont. utgångsström vid 25 °C	2400 W	2400 W	4000 W
Kont. utgångsström vid 40	2200 W	2200 W	3700 W
Kont. utgångsström vid 65 °C	1700 W	1700 W	3000 W
Maximal inmatningseffekt	3000 VA	3000 VA	5000 VA
Toppeffekt	5500 W	5500 W	9000 W
Maximal verkningsgrad	94 %	95 %	96 %
Nollbelastningsström	13 W	11 W	18 W
Nollbelastningsström i AES-läge	9 W	7 W	12 W
Nollbelastningsström i sökläge	3 W	2 W	2 W
LADDARE			
AC-ingång	Spänningsintervall, ingång: 187-265 VAC Ingångsfrekvens: 45 – 65 Hz		
Laddningsspänning "absorption"	28,8 V	28,8 V	57,6 V
Laddningsspänning "float"	27,6 V	28,8 V	55,2 V
Förvaringsläge	26,4 V	52,8 V	52,8 V
Högsta batteriladdningsström ⁽⁴⁾	70 A	35 A	70 A
Batteritemperatursensor	Ja		
ALLMÄNT			
Programmerbart (AUX)-relä ⁽⁵⁾	Ja		
Extra strömförsörjning	12V/100 mA		
Programmerbar öppen kollektorutgång	70V/100 mA		
Analoga-digitala extraingångar	Ja, 2x		
Temperatursensor	Ja		
Spänningskontrollkontakter	Ja		
Skydd ⁽²⁾	a - g		
Kommunikationsport för VE.Bus	För parallell- och trefasdrift, fjärrövervakning och systemintegrering		
Kommunikationsport för allmänna ändamål	Ja, 2x		
Gränssnitt	VE.Can, USB, Ethernet, VE.Direct, WiFi		
Extern AC-strömsensor (tillval)	50 A	50 A	100 A
Fjärr på-av	Ja		
Drifttemperaturintervall	-40 till +65°C (fläktassisterad kylning) Högsta driftshöjd 2 000 m		
Fuktighet (ej kondenserande)	max 95%		
HÖLJE			
Material och färg	Stål, blå RAL 5012		

MultiPlus-II GX	24/3000/70-32	48/3000/35-32	48/5000/70-50
PowerControl och PowerAssist	Ja		
Transferbrytare	32 A	32 A	50 A
Maximal AC-ingångsström	32 A	32 A	50 A
Hjälputgång	Ja (32 A)		
VÄXELRIKTARE			
Spänningsintervall, ingång	19 - 33 V	38 - 66 V	
Utgång i växelriktarläge ¹	Utgångsspänning: 230 VAC ± 2 % Frekvens:: 50 Hz ± 0,1%		
Kont. utgångsström vid 25 °C ⁽³⁾	3000 VA	3000 VA	5000 VA
Kont. utgångsström vid 25 °C	2400 W	2400 W	4000 W
Kont. utgångsström vid 40	2200 W	2200 W	3700 W
Kont. utgångsström vid 65 °C	1700 W	1700 W	3000 W
Maximal inmatningseffekt	3000 VA	3000 VA	5000 VA
Toppeffekt	5500 W	5500 W	9000 W
Maximal verkningsgrad	94 %	95 %	96 %
Nollbelastningsström	13 W	11 W	18 W
Nollbelastningsström i AES-läge	9 W	7 W	12 W
Skyddsklass	IP22		
Batterianslutning	M8-bultar		
230 VAC-anslutning	Skruvterminaler 13 mm ² (6 AWG)		
Vikt	20 kg	20 kg	31 kg
Dimensioner hxbxd (mm)	506 x 275 x 147 mm	506 x 275 x 147 mm	565 x 323 x 148 mm
STANDARDER			
Säkerhet	EN-IEC 62019-1, EN-IEC 6201-2, EN-IEC 60335-1, EN-IEC 60335-2-29		
Emission / Immunitet	EN55014-1, EN 55014-2 EN-IEC 61000-3-2, EN-IEC 61000-3-3 IEC 61000-6-1, IEC 61000-6-2, IEC 61000-6-3		
Oavbruten strömförsörjning	IEC 62040-1		
1) Kan ställas in på 60 Hz	3) Icke-linjär belastning, toppfaktor 3:1		
2) Skyddsnyckel:	4) Upp till 25 °C omgivning		
a) utgångskortslutning	5) Programmerbart relä som kan ställas in för allmänt larm, DC-underspänning eller start-/stoppfunktion för generator. AC-klass: 230 V/ 4 A DC-kapacitet: 4 A upp till 35 VDC, 1 A upp till 60 VDC		
b) överbelastning			
c) för hög batterispänning			
d) för låg batterispänning			
e) för hög temperatur			
f. 230 VAC på växelriktarutgången			
g) för hög ingångsbrumspänning			

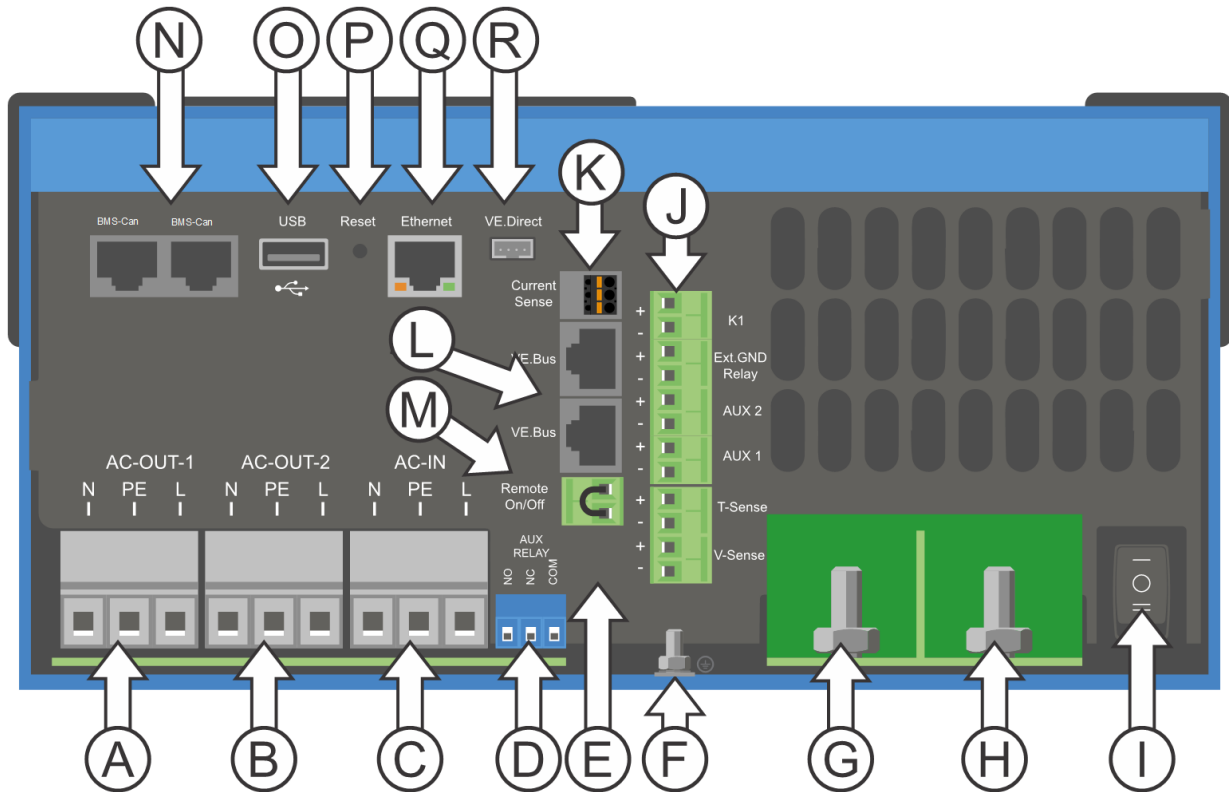
13.1. Överensstämmelse

FÖRENKLAD EU-FÖRSÄKRAN OM ÖVERENSSTÄMMELSE: Victron Energy B.V. försäkrar härmed att är i överensstämmelse med direktiv 2014/53/EU. Den fullständiga texten till EU-försäkrans om överensstämmelse finns tillgänglig på följande internetadress: .

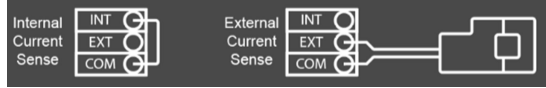
Intyg om överensstämmelse med PSTI-föreskrifterna i Storbritannien Vi, Victron Energi B.V. bekräftar att vår produkt uppfyller säkerhetskraven i förteckning 1 i "The Product Security and Telecommunications Infrastructure (Security Requirements for Relevant Connectable Products) Regulations 2023" (föreskrifterna om produktsäkerhets- och telekommunikationsinfrastruktur (säkerhetskrav för relevanta anslutningsbara produkter) förordningar 2023). Det officiella intyget om överensstämmelse kan laddas ner från

14. Bilaga

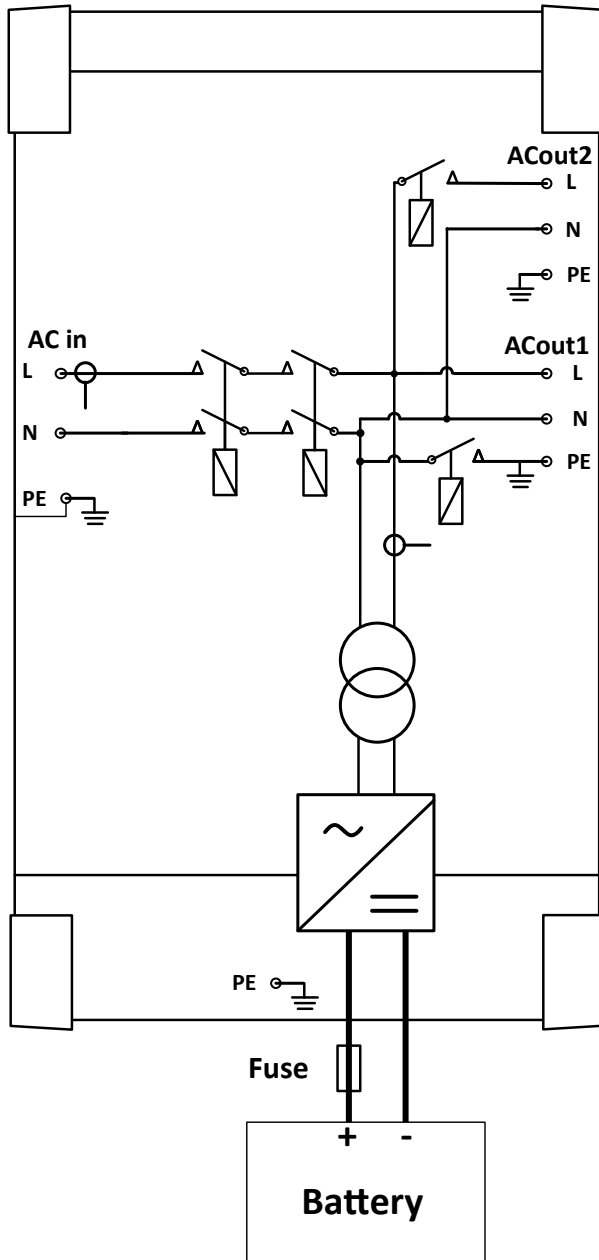
14.1. Anslutningsöversikt



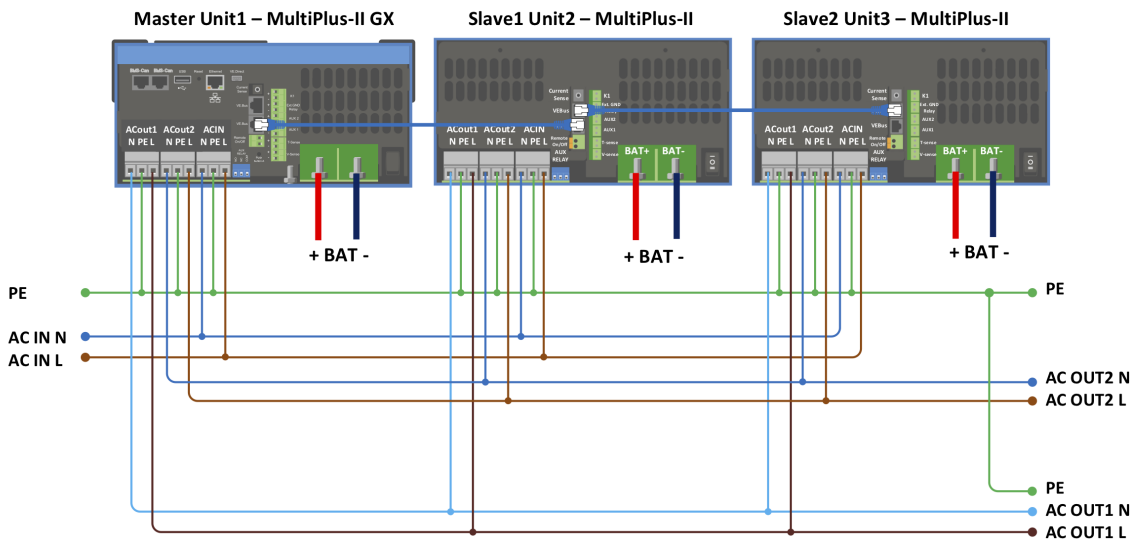
Referens	Beskrivning	Koppling
A	Belastningsanslutning. AC OUT-1 vänster till höger:	N (neutral), PE (jord), L (fas)
B	Belastningsanslutning. AC OUT-2 vänster till höger:	N (neutral), PE (jord), L (fas)
C	AC-ingång. AC-IN Vänster till höger:	N (neutral), PE (jord), L (fas)
D	Programmerbart (AUX)-relä; vänster till höger	NC, NO, COM.
E	Start utan assistenter	Tryck ned och håll ned knappen vid start
F	Primär jordanslutning	M6 (PE)
G	Plusanslutning batteri.	M8
H	Minusanslutning batteri.	M8
I	Brytare	-:På, 0:Av, =:endast laddare
J	Terminaler från ovan till nedan:	<ol style="list-style-type: none"> 1. Extra strömförsörjning 12 V 100 mA 2. Programmerbar utgång för öppen kollektor (K1) 70 V 100 mA 3. Externt jordrelä + 4. Externt jordrelä - 5. Analog/digital (AUX) ingång 1 + 6. Analog/digital (AUX) ingång 1 - 7. Analog/digital (AUX) ingång 2 + 8. Analog/digital (AUX) ingång 2 -

Referens	Beskrivning	Koppling
		9. Temperatursensor +
		10. Temperatursensor –
		11. Batterispänningssensor +
		12. Batterispänningssensor -
K	Extern strömsensor	 <p>För att ansluta strömsensorn ska du ta bort kopplingsbryggan mellan INT- och COM-terminalerna, ansluta den röda sensorkabeln till EXT-terminalen och ansluta den vita sensorkabeln till COM-terminalen.</p>
L	2x RJ45 VE.Bus-anslutningsdon	för fjärrkontroll och/eller parallell- / trefasdrift
M	Anslutningsdon för fjärrswitch:	Kort anslutning för att slå "på".
N	Dedikerad BMS-Can-port (VE.Can stöds inte)	
O	USB-port	
P	Återställningsknapp	Startar endast om GX-kortkomponenten
Q	Ethernetport	
R	VE.Direct port	

14.2. B: Blockdiagram

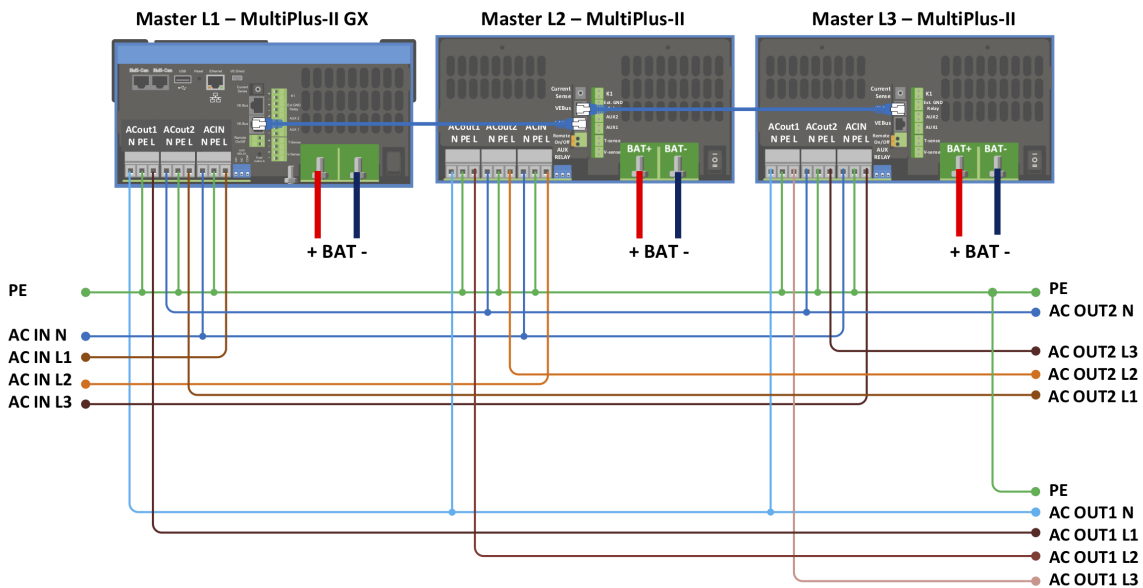


14.3. C: Parallellanslutningsdiagram



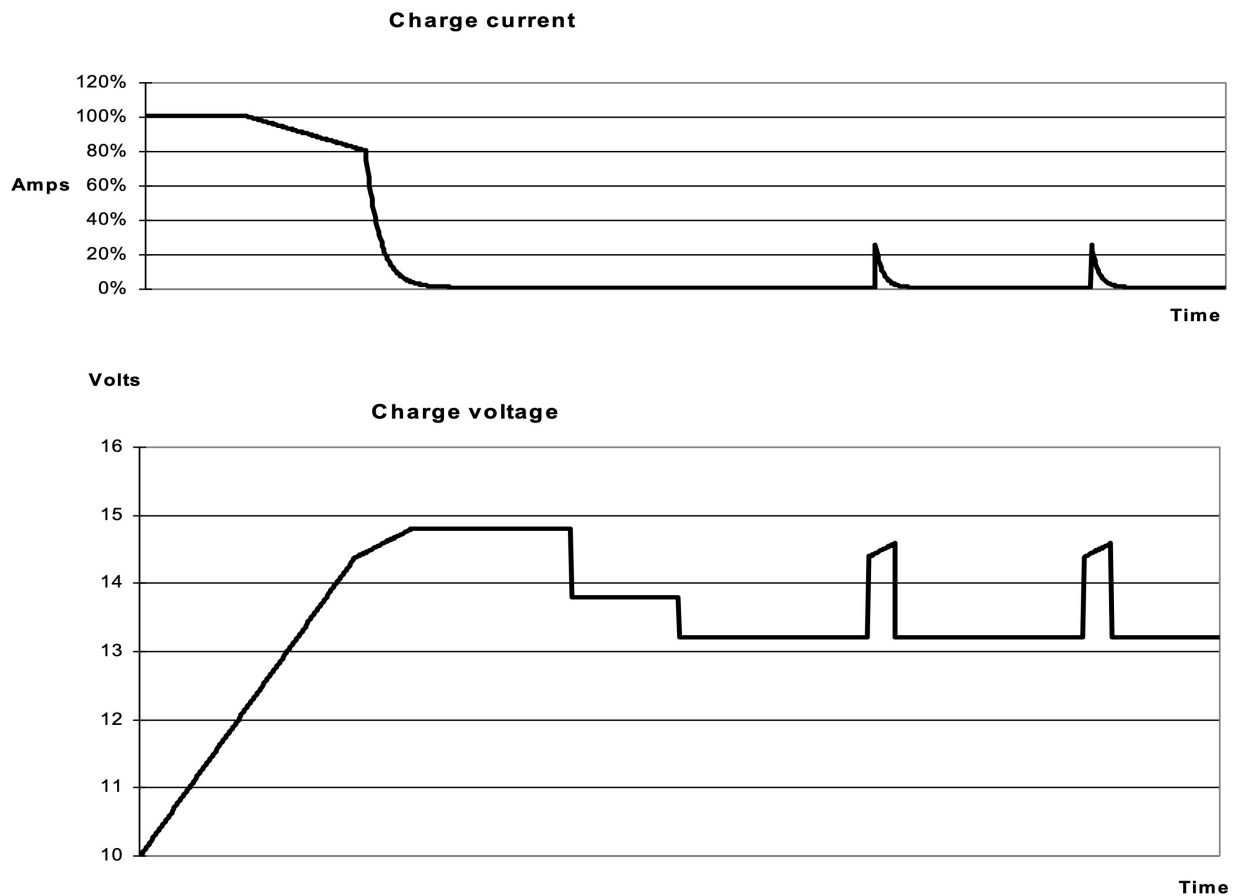
Ytterligare villkor krävs för parallella system - läs mer specifik dokumentation här - https://www.victronenergy.com/live/ve.bus:manual_parallel_and_three_phase_systems

14.4. D: Trefasanslutningsdiagram



Ytterligare villkor krävs för trefasystem - läs mer specifik dokumentation här - https://www.victronenergy.com/live/ve.bus:manual_parallel_and_three_phase_systems

14.5. E: Laddningsalgoritm



4-stegsladdning:

Bulk

Anges när laddaren är igång. Konstant ström tillämpas till dess att den nominella batterispänningen uppnås, beroende på temperatur- och ingångsspänningen, och därefter tillämpas konstant effekt upp till den punkt då det börjar bildas för hög gasning (14,4, 28,8 eller 57,6 V med kompenserad temperatur).

BatterySafe

Spänningen som tillämpas på batteriet ökas gradvis till dess att fastställd absorptionsspänning uppnås. Läget BatterySafe är en del av den beräknade absorptionstiden.

Absorption

Absorptionsperioden beror på bulkperioden. Den maximala absorptionstiden är den fastställda maximala absorptionstiden.

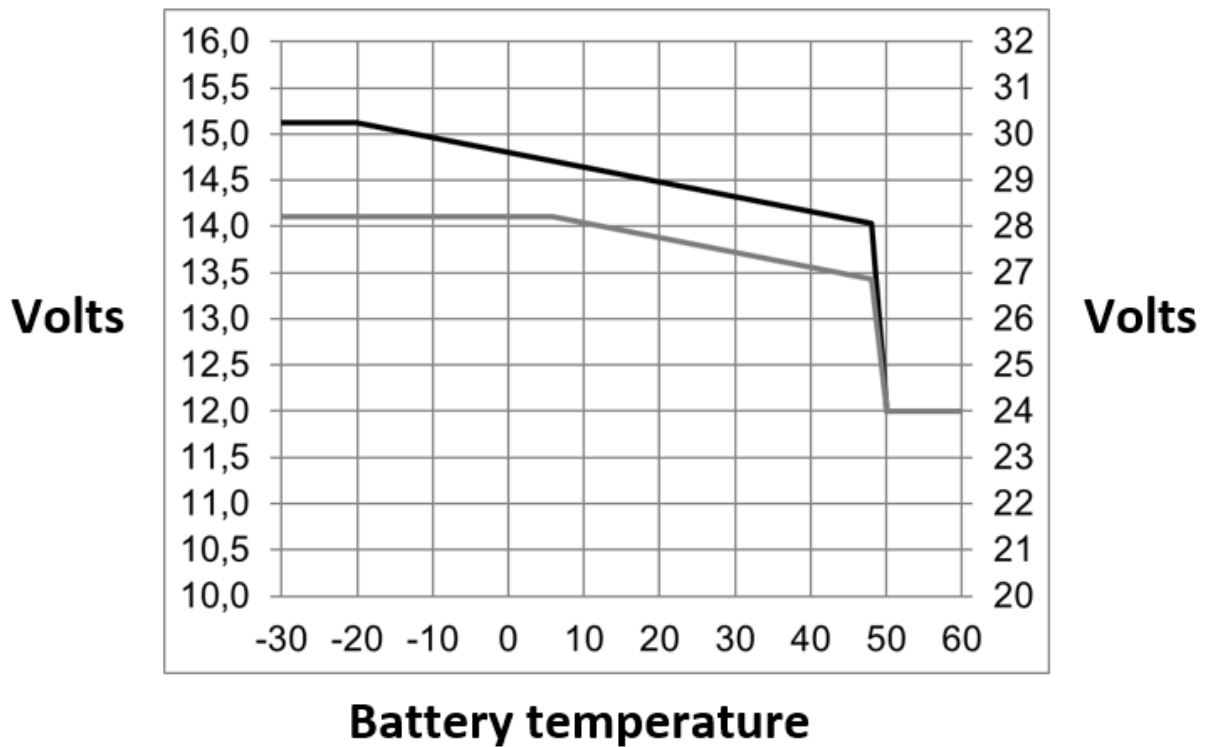
Float

Floatspänning tillämpas för att hålla batteriet fulladdat

Förvaring

Efter en dags floatladdning minskar utgångsspänningen till förvaringsnivå. Det är 13,2 V för 12 V, 26,4 V för 24 V och 52,8 V för 48 V-batterier). Detta begränsar vattenförlusten till ett minimum när batteriet förvaras under vintersäsongen. Efter en inställningsbar tidsperiod (standard = 7 dagar) går laddaren in i upprepat absorptionsläge under en inställningsbar tid (standard = en timme) för att "fräscha upp" batteriet.

14.6. F: Temperaturkompensationstabell



Tabellen ovan visar standardutgångsspänningar för float och absorption är vid 25 °C för 12 och 24 V-batteribanker. För en batteribank på 48 V ska du multiplicera 24 V-spänningen med 2.

Reducerad floatspänning följer floatspänningen och höjd absorptionsspänning följer absorptionsspänningen.

Temperaturkompensation tillämpas inte i justerbart läge.

14.7. G: Höljesdimensioner

