



Orion-TR Smart icke-isolerad DC-DC-laddare

Rev 05 - 07/2023

Den här manualen finns även tillgänglig i HTML5.

Innehållsförteckning

1. Säkerhetsanvisningar	1
2. Introduktion	2
3. Funktioner	3
4. Installation	4
4.1. Montering	4
4.2. Rekommendationer för kabel och säkring	4
4.3. Polaritetskontroll innan anslutning av batteriet	6
4.4. Rekommenderat vridmoment	6
4.5. Anslutningsinställning för DC-DC-strömförsörjningsläge	7
4.6. Anslutningsinställning för laddningsläge	7
4.7. Kablar för fjärrstyrd av/på	8
4.8. Förbikoppling av avkänning av motorfrånkoppling	9
5. Avkänning av motorfrånkoppling	11
5.1. Sekvens för avkänning av motorfrånkoppling	11
5.2. Inställning av avkänning av motorfrånkoppling med VictronConnect	12
6. LED-indikatorer	14
7. Felsökning	15
7.1. Laddaren startar inte	15
7.2. Batteriet laddar inte	17
7.3. Bluetooth-anslutningsproblem med VictronConnect	19
7.4. Felkoder	20
8. Specifikationer	21
9. Victron Connect - Orion Smart DC-DC-laddare	22
9.1. Introduktion	22
9.2. Datainformation live	22
9.2.1. Instant Readout (omedelbar avläsning) över BLE	22
9.2.2. Laddarläge - STATUS-flik	22
9.2.3. Laddarläge - GRAPH (tabell)-flik	23
9.2.4. Energiförsörjningsläge	23
9.3. Inställningar	23
9.3.1. Laddarläge	24
9.3.2. Laddarläge - Batteriinställningar	24
9.3.3. Energiförsörjningsläge	25
9.4. Produktinformation	25
10. Bilaga	27
10.1. Dimensionsritning	27

1. Säkerhetsanvisningar



- Läs den här manualen noggrant innan du installerar och använder produkten. Den innehåller viktiga instruktioner som måste följas under installation, drift och underhåll.
- Spara dessa instruktioner för framtida referens om drift och underhåll.



- Använd inte enheten på platser där gas- eller dammexplosioner kan inträffa.
- Placera aldrig laddaren ovanpå ett batteri som håller på att laddas.
- Förhindra gnistbildning nära batteriet. Ett batteri som laddas kan släppa ut explosiva gaser.
- Risk för explosion på grund av gnistbildning.
- Risk för elektriska stötar.
- Installera produkten i en värmeskyddad miljö. Säkerställ att det inte finns några kemikalier, plastdelar, gardiner eller andra textilier m.m. i utrustningens omedelbara närhet.
- Säkerställ att utrustningen används under korrekta användningsförhållanden. Använd aldrig produkten i fuktiga miljöer.
- Det är normalt att Orion Smart DC-DC-laddaren blir varm under drift. Håll alla värmekänsliga föremål borta och säkerställ tillräcklig ventilation.
- För väldigt varma omgivningar bör du överväga mekanisk frånluft.
- Orion-Tr Smart DC-DC-laddaren är gjuten på insidan. På grund av det uppstår en tydlig lukt när enheten används på högsta effekt (eller nära) och den blir varm/het. Lukten är inte skadlig för hälsan.
- Undvik att täcka över laddaren.
- Kontrollera batteritillverkarens instruktioner för att säkerställa att batteriet passar för användning med denna produkt. Batteritillverkarens säkerhetsinstruktioner bör alltid respekteras.
- Utöver denna manual måste systemdrifts- eller servicemanualen innehålla en batteriunderhållsmanual som är tillämplig på den typ av batterier som används.
- Denna apparat är inte avsedd att användas av personer (inklusive barn) med nedsatt fysisk, sensorisk eller mental förmåga eller som saknar erfarenhet och kunskap, om de inte har fått handledning eller instruktion.



- Använd flexibla flertrådiga kopparkablar till anslutningarna. Maximal diameter på de enskilda trådarna är 0,4 mm/0,125 mm² (0,016 tum/AWG26). Se avsnittet om [Rekommendationer för kabel och säkring \[4\]](#) för detaljer.
- Installationen måste innehålla en säkring i enlighet med rekommendationerna i tabellen [Rekommendationer för kabel och säkring \[4\]](#).
- Produkten är inte skyddad mot omvänd polaritet. Kontrollera polariteten innan och under batterianslutning. Se [Polaritetskontroll innan anslutning av batteriet \[6\]](#) för mer information.

2. Introduktion

Orion-TR Smart DC-DC-laddare kan användas som strömkälla eller som batteriladdare. I laddningsläge kommer laddningsalgoritmen med tre lägen att öka batteriets livslängd genom att ladda batteriet korrekt. Framför allt när det gäller fordon med en smart generator är kontrollerad laddning nödvändig. Kontrollerad laddning skyddar också generatoren i litiumsystem där direktladdning kan överbelasta generatoren på grund av litumbatteriets låga impedans. I fast utgångsläge kommer utgångsspänningen att förbli stabil oberoende av den applicerade belastningen eller varierande ingångsspänning (inom det angivna intervallet).

Orion-TR Smart DC-DC-laddare kan ställas in så att den endast ger ström när motorn är igång. Detta är möjligt tack vare den inbyggda motorfrånkopplingsdetektorn. Detta förhindrar också att fordonets spänning blir för låg. Det är inte nödvändigt att göra ingrepp i fordonets system för att installera en separat sensor för motordrift, eller att göra ingrepp i CAN-bussystemet. Utöver denna avkänning kan Orion Smart-laddaren också aktiveras med en tvingande tillåtet att ladda-funktion, t.ex. ansluten till tändningsbrytaren.

Orion-Tr Smart DC-DC-laddare konfigureras och övervakas via appen VictronConnect. Upptäck alla installationsmöjligheter i [VictronConnect-manualen](#).

3. Funktioner

Smart generatorkompatibilitet

Fordonstillverkare introducerar nu smarta ECU-styrenheter (Engine Control Unit) för att öka bränsleeffektiviteten och minska utsläppen. Smarta generatorer levererar en variabel utgångsspänning och stängs av när de inte behövs. Omvandlaren har en avkänningsmekanism för motor igång. Detta förhindrar omvandlaren från att ladda ur startbatteriet när generatoren inte levererar ström. Se avsnitt 5 i denna manual för mer information.

Separation av startbatteriet och servicebatteriet

Orion-Tr Smart DC-DC-laddaren skiljer startbatteriet från servicebatteriet när motorn inte är igång.

Omfattande elektroniskt skydd

Skydd mot övertemperatur och effektminskning vid hög temperatur.

- Överbelastningsskyddad.
- Kortslutningsskyddad.
- Anslutning för övertemperaturskydd.

Anpassningsbar trestegsladdning

Orion-Tr Smart DC-DC-laddaren är konfigurerad för en laddningsprocess i tre steg:

Bulk – Absorption - Float.

Bulk

I detta skede levererar regulatorn så mycket laddningsström som möjligt för att snabbt ladda batterierna.

Absorption

Regulatorn ställer om till konstant spänningsinställning när batterispänningen når inställd absorptionsspänning. För blybatterier är det viktigt att absorptionstiden hålls kort vid mindre urladdningar för att undvika överladdning av batteriet. Efter en djup urladdning ökas absorptionstiden automatiskt för att säkerställa att batteriet laddas upp fullständigt. För litiumbatterier är absorptionstiden fast, standard 2 timmar. Det fasta eller anpassningsbara läget kan väljas med batteriinställningarna och den lägsta absorptionstiden för anpassningsbart eller fast läge kan justeras via VictronConnect.

Float

I detta skede appliceras floatspänningen på batteriet för att hålla det fulladdat. När batterispänningen sjunker väsentligt under denna nivå till exempel på grund av hög belastning under minst 1 minut, kommer en ny laddningscykel att utlösas.

Flexibel laddningsalgoritm

Programmerbar laddningsalgoritm och åtta förprogrammerade batteriinställningar. Konfigurerbar med VictronConnect.

Anpassningsbar absorptionstid

Beräknar automatiskt rätt absorptionstid. Konfigurerbar med VictronConnect.

Konfiguration och övervakning

Bluetooth Smart inbyggd: den trådlösa lösningen för att ställa in, övervaka och uppdatera regulatorn genom att använda Apple- och Android-smarttelefoner, surfplattor eller andra enheter. Flera parametrar kan anpassas med appen VictronConnect.

Appen VictronConnect kan laddas ner från: <http://www.victronenergy.com/se/support-and-downloads/software/>

Använd [VictronConnect-manualen](#) för att få ut det mesta av appen VictronConnect vid anslutning till en Orion Smart.

Låsning ingångsspänning

Avstängning om ingångsspänningen sjunker under låsningsvärdet och omstart när ingångsspänningen stiger över omstartsvärdet. Konfigurerbar med VictronConnect.

Fjärrstyrning på/av

Använd fjärrfunktionen för att aktivera och inaktivera laddaren på distans med den fjärrstyrd av/på-kontakten eller med appen VictronConnect. Vanliga fall av användning inkluderar en fast ansluten strömbrytare och automatisk styrning av till exempel ett batterihanteringssystem (BMS).

4. Installation

4.1. Montering

- Monteras vertikalt på en icke brandfarlig yta, med kraftuttagen vända nedåt.
- Observera ett minimumavstånd på 10 cm under och över enheten för optimal kylning.
- Montera nära batteriet, men aldrig direkt ovanför batteriet för att förhindra skador på grund av batteriets gaser.
- Se [Bilaga \[27\]](#) i den här manualen för solcellsladdarens dimensionsritning och där anges även monteringshål.

4.2. Rekommendationer för kabel och säkring



- Använd flexibla flertrådiga kopparkablar till batterianslutningar.
- Diametern på varje enskild tråd i kabeln får inte överstiga 0,4 mm (0,016 tum) eller ha ett yttskikt på över 0,125 mm² (AWG26).
- Den maximala drifttemperaturen är 90 °C (194 °F).
- En 16 mm² kabel bör t.ex. ha minst 122 trådar (klass 5 eller högre tvinning enligt VDE 0295, IEC 20228 och BS6360). Exempel på passande kablar: klass 5 "tri-klassad"-kabel (den är godkänd enligt tre standarder: amerikansk (UL), kanadensisk (CSA) och brittisk (BS)).
- Med tjockare trådar kommer kontaktarean att vara för liten och det resulterande höga kontaktmotståndet kommer att orsaka allvarlig överhettning och så småningom brand. Se bilden nedan för exempel på vilka kablar som kan användas och vilka inte.



Rekommenderad kabeltyp

För korrekt anslutning av en kabel till ingångs-/utgångsskruvterminalerna kan tvinnade kablar med flexibla och väldigt flexibla kärnor användas i enlighet med:

- IEC 60228 - Klass 2 (tvinnade), Klass 5 (flexibla), Klass 6 (väldigt flexibla)
- UL486A-B - Klass B/C (tvinnade), Klass I (flexibla), Klass K (väldigt flexibla)

Kablar med tvinnad kärna är väldigt stela vilket innebär att de sällan används i praktiken. Tabellen nedan ger en översikt över hur man kan känna igen de olika kabelklasserna.

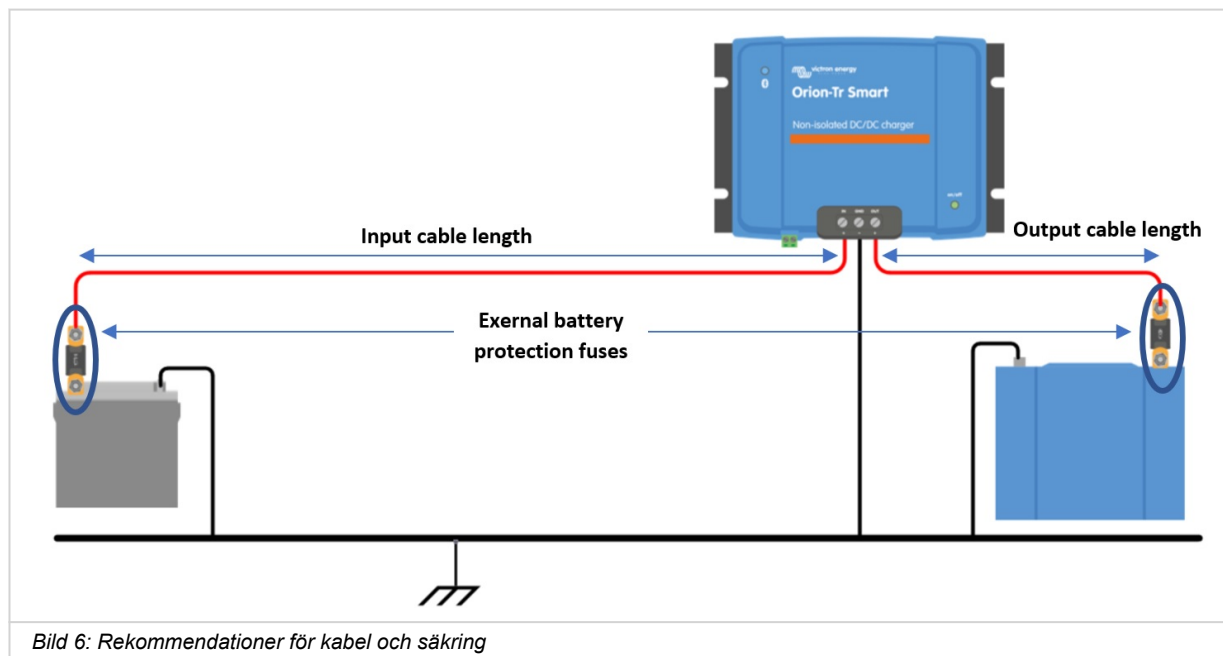
Enkel tråddiameter i bunten				
Nominellt tvärsnitt	Klass 5 (IEC)	Klass 6 (IEC)	Klass I (UL)	Klass K (UL)
9 AWG			24 AWG	30 AWG
6 mm ²	0,3 mm	0,2 mm		
7 AWG			24 AWG	30 AWG
10 mm ²	0,4 mm	0,2 mm	-	-
6 AWG	-	-	24 AWG	30 AWG
16 mm ²	0,4 mm	0,2 mm	-	-
4 AWG	-	-	24 AWG	30 AWG

För kablar i tabellen ovan krävs ingen användning av kabelskor. Om en ännu smalare kabel används kan en kabelsko hjälpa till att samla ihop de lösa trådarna. Det är dock upp till installatören att säkerställa att kabeln är korrekt säkrad. Med eller utan en kabelsko måste anslutningskabeln vara ordentligt fastklämd för att säkerställa lågt kontaktmotstånd.

Förberedelser för korrekt montering av tunna tvinnade trådar i skruvterminalblocket

1. Klipp kabeln rakt utan några lösa eller brutna trådar. Genom att använda en avbitartång får du ett rakt snitt.
2. Säkerställ att inga tunna trådar klipps av när du skalar av isoleringen.
3. Öppna skruven på skruvterminalblocket helt för att undvika att tunna trådar fastnar bakom skruven och fastnar ihop. Var extra noga med detta när du använder den största kabeldiametern.
4. Fäst skruven med korrekt vridmoment, se [Rekommenderat vridmoment \[6\]](#) och observera kabelstorlek och kabelklass. Tillämpa aldrig lägre än rekommenderat vridmoment.
5. Håll det rekommenderade vridmomentet i minst fem sekunder, detta ger skruven tid att ställa in sig på inställt vridmoment. Det maximerar kraften på kabeln och därmed vidhålls ett gastätt kontaktmönster under uppvärmnings- och nedkylningsscykler över tid. Ta dig tid för att göra det rätt. Det är viktigt. Detta är ett UL486-testkrav och ett krav för att fabriks- och fältinstallationer.

Säkringsrekommendation



Spänningsgrad (ingång eller utgång)	Extern säkring för batteriskydd	Minsta kabelmätare				
		0,5 m	1 m	2 m	5 m	10 m
12 V	60 A	6 mm ²	10 mm ²	10 mm ²	16 mm ²	16 mm ²
24 V	30 A	4 mm ²	6 mm ²	6 mm ²	10 mm ²	10 mm ²

4.3. Polaritetskontroll innan anslutning av batteriet



Orion Smart DC-DC-laddaren är inte skyddad mot omvänd batteripolaritet och ingen skada som orsakas av detta täcks av garantin. En enhet som har skadats på grund av omvänd polaritet kan inte repareras.

Kontrollera alltid batteripolariteten innan du ansluter eller återansluter batterikablarna till Orion Smart-laddaren.

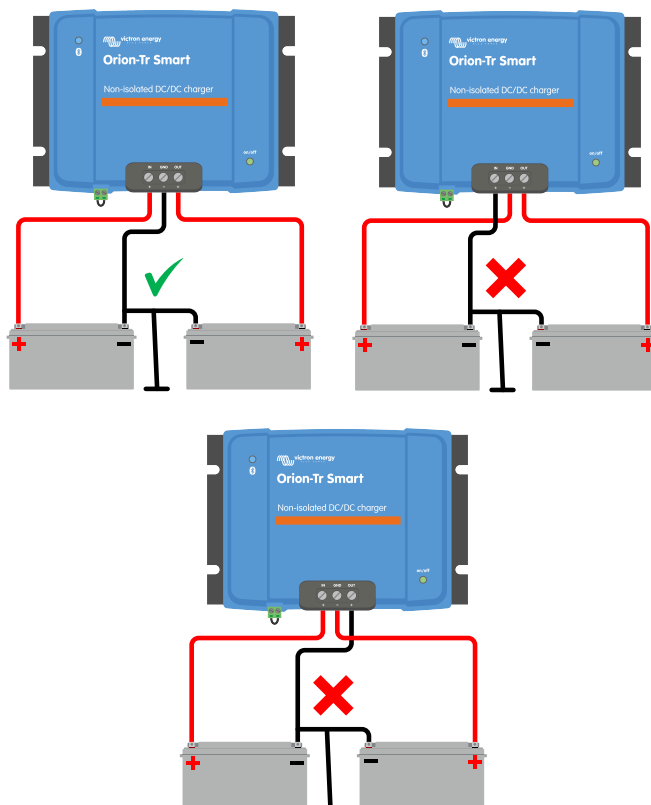
Försök inte fästa batterikablarna till Orion om inte ingångs- och utgångsterminalerna är säkert åtkomliga.

Var försiktig så att du inte böjer individuella trådar när du för in kablarna i ingångs- eller utgångsterminalerna.

Anslut batterikablarna till Orion först, kontrollera batteripolariteten igen och anslut därefter batteriet.



En enhet som har skadats på grund av omvänd polaritet kan inte repareras. Försök inte att öppna enheten. Enheten är ingjuten och innehåller inga servicebara delar eller bytbara säkringar.



4.4. Rekommenderat vridmoment



Vridmoment: 1,6 Nm

4.5. Anslutningsinställning för DC-DC-strömförsörjningsläge

1. Koppla från fjärrstyrning av/på, ta bort kabelbryggan eller koppla ur kopplingsplinten.
2. Anslut ingångens försörjningskablar
3. Öppna VictronConnect-appen för att konfigurera enheten. Se [Energiförsörjningsläge \[23\]](#) (**justera alltid utgångsspänningen innan du parallellansluter eller ansluter ett batteri**).
4. Anslut belastningen. Orion är nu klar för användning som en strömkälla.
5. Återanslut fjärrstyrningen På/Av för att aktivera enheten.

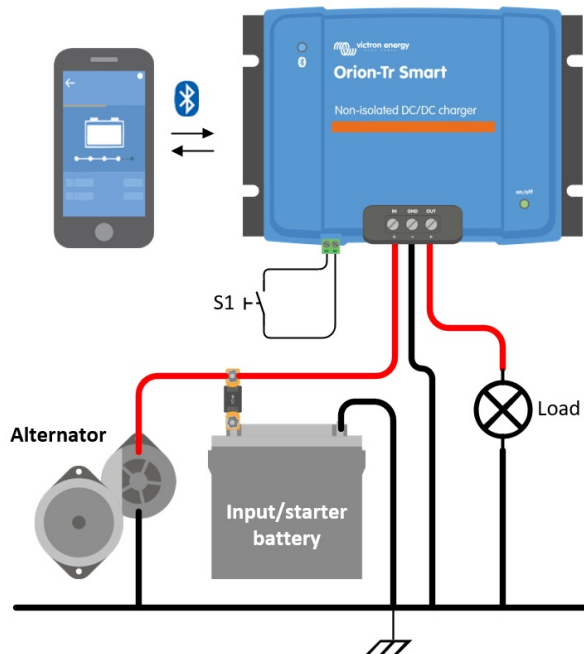
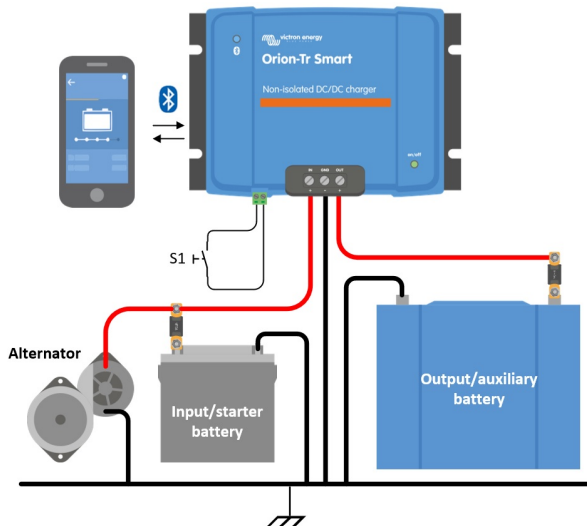


Bild 1: Vanlig anslutningsinställning som en DC-DC-strömkälla

4.6. Anslutningsinställning för laddningsläge

1. Koppla från fjärrstyrning av/på, ta bort kabelbryggan eller koppla ur kopplingsplinten.
2. Anslut ingångens försörjningskablar
3. Öppna appen VictronConnect för att ställa in produkten. Se [Laddarläge \[24\]](#) (**ställ alltid in den korrekta laddningsalgoritmen innan du ansluter ett batteri**).
4. Anslut batteriet som ska laddas.
5. Återanslut fjärrstyrningen På/Av för att aktivera produkten.



Figur 2: Typisk anslutningsinställning som laddare

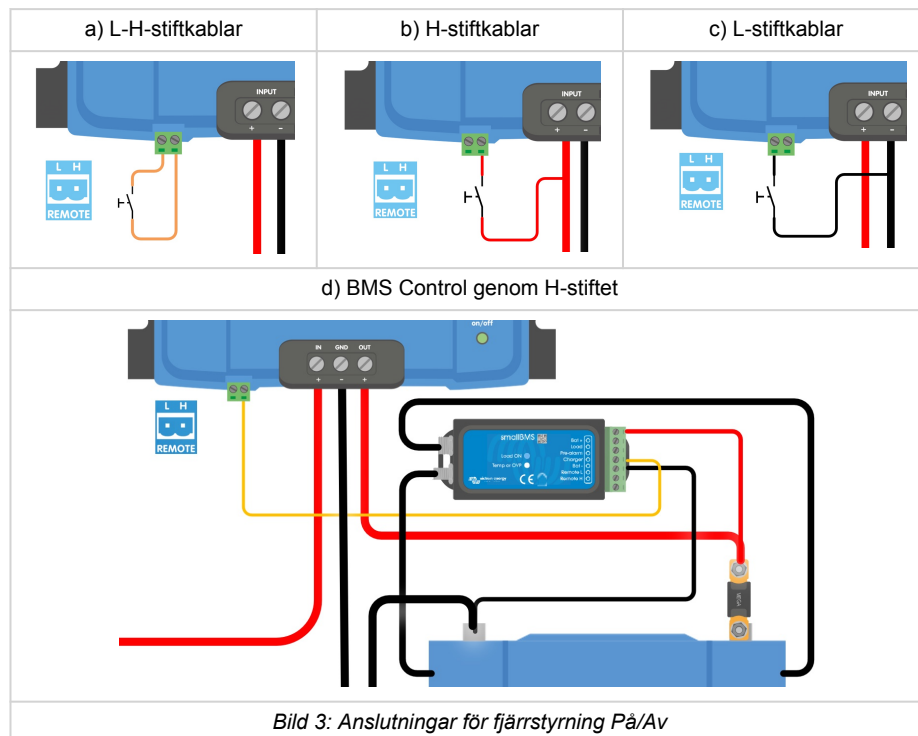
4.7. Kablar för fjärrstyrd av/på

Den rekommenderade användningen av fjärrstyrd På- och avslagning är:

- En omkopplare kopplad mellan L-H-stiften (På-nivå impedans mellan L-H-stiften: $< 500 \text{ k}\Omega$)
- En brytare kopplad mellan (ingång/start) batteriets plus och H-stift (På-nivå: $> 3 \text{ V}$)
- En brytare mellan L-stiftet och (ingång/start) jord (På-nivå: $< 5 \text{ V}$)
- BMS Control genom H-stiftet



Spänningstolerans L & H-stift: $\pm 70 \text{ V}_{\text{DC}}$



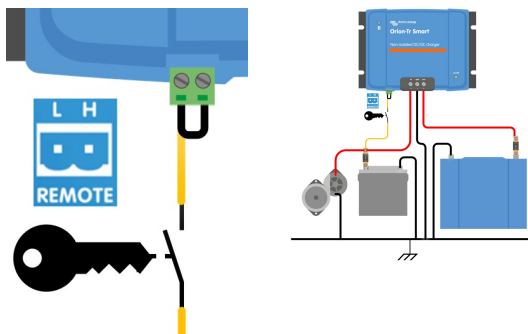
4.8. Förbikoppling av avkänning av motorfrånkoppling

I laddningsläge bestämmer funktionen "avkänningssekvens för motorfrånkoppling" om villkoren är uppfyllda för att påbörja laddning, se [Avkänning av motorfrånkoppling](#) [11]. "Förbikoppling av avkänning av motorfrånkoppling" tvingar laddaren att tillåta laddning oberoende av "avkänning av motorfrånkoppling"-funktionen. Förbikoppling av avkänning av motorfrånkoppling aktiveras genom att applicera >7 V på fjärrstiftet L. Detta gör det möjligt för en extern styrning (t.ex. tändningskontakt, CAN-bussmotor på detektor) att tillåta laddning



Den här funktionen förbigår inte funktionen för fjärrstyrning av/på. Därför måste fjärranslutningarna a), b) eller d) som visas i bild 3, konfigureras i kombination med funktionen förbigå avkänning av motorfrånkoppling. Se exempel i bild 4.

Möjliggör laddning med en tändningskontakt och fjärrstyrt på-av alternativ a)



Möjliggör laddning med en tändningskontakt och fjärrstyrt på-av alternativ d)

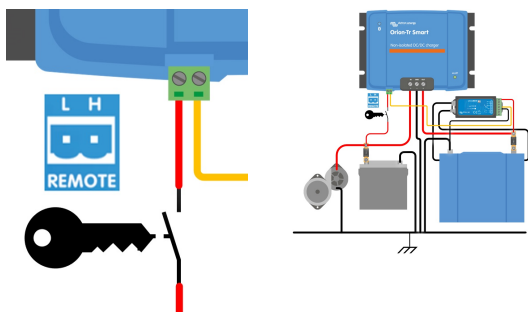


Bild 4: Anslutningsdiagram för förbikoppling av avkänning av motorfrånkoppling



Om tändningsbrytaren i bild 4 är avstängd återgår laddaren till läget "avkänning av motorfrånkoppling" och stänger inte av laddaren.

För att tvinga aktivering/inaktivering av laddning (t.ex. slå på/av ORION) utan "avkänning av motorfrånkoppling" måste ett fjärralternativ, enligt instruktioner i [Kablar för fjärrstyrd av/på](#) [8], kopplas och avkänning av motorfrånkoppling måste vara avstängd i VictronConnect, se bild 5.

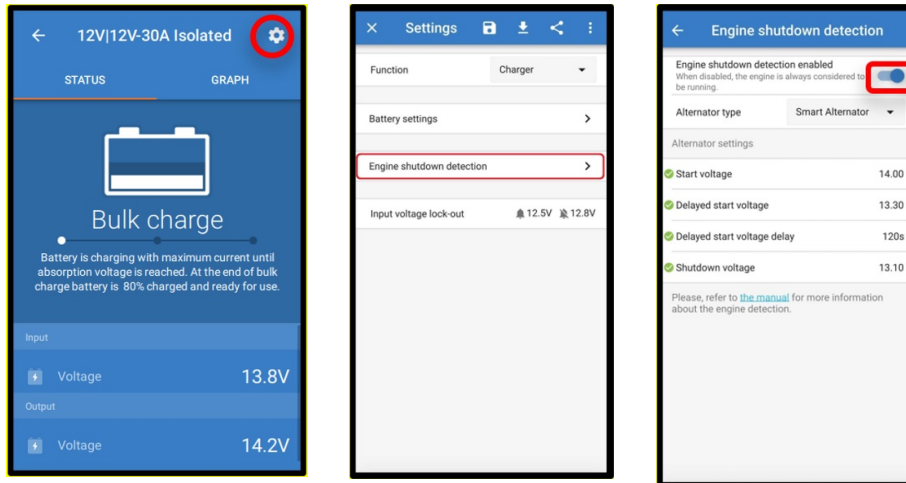


Bild 5: Inaktivering av avkänning av motorfrånkoppling



När avkänningen av motorfrånkoppling har stängts av i VictronConnect (tvingad laddning) **dras ström från startbatteriet även om motorn inte är igång.**



Under "tvingad laddning" är låsningen av ingångsspänning den enda begränsningen som finns kvar för att inaktivera automatisk laddning. Se till att den här nivån inte är inställd för lågt, för de flesta tillämpningar är 12,5 V tillräckligt lågt.

5. Avkänning av motorfrånkoppling

Mekanismen för att spåra om motorn är avstängd förenklar ditt ORION-Tr DC-DC-laddarsystem genom att känna av om motorn är på utan att koppla ytterligare brytare eller sensorer. Standardinställningen fungerar med de flesta vanliga och smarta växelströmsgeneratorer men kan ställas om med appen VictronConnect.

Konfigureringen av avkänning av motorfrånkoppling beror på den spänning som genereras av växelströmsgeneratoren när motorn är i drift. Vanliga växelströmsgeneratorer genererar en fast spänning (t.ex. 14 V) medan smarta växelströmsgeneratorer genererar en variabel utgångsspänning som kan ligga mellan 12,5 V till 15 V. Särskilt smarta växelströmsgeneratorer i ett regenerativt bromssystem visar stora skillnader i generatorspänning.

Avkänning av motorfrånkoppling är endast aktiv i laddarläge. Funktionen kan inaktiveras med "förbikoppling av avkänning av motorfrånkoppling" och i VictronConnect. I strömförsörjningsläge avgör "läsning av ingångsspänning" när utgången är aktiv.



Avkänningen av motorfrånkoppling är uppdaterad från programvaruversion v1.05 och senare.

5.1. Sekvens för avkänning av motorfrånkoppling

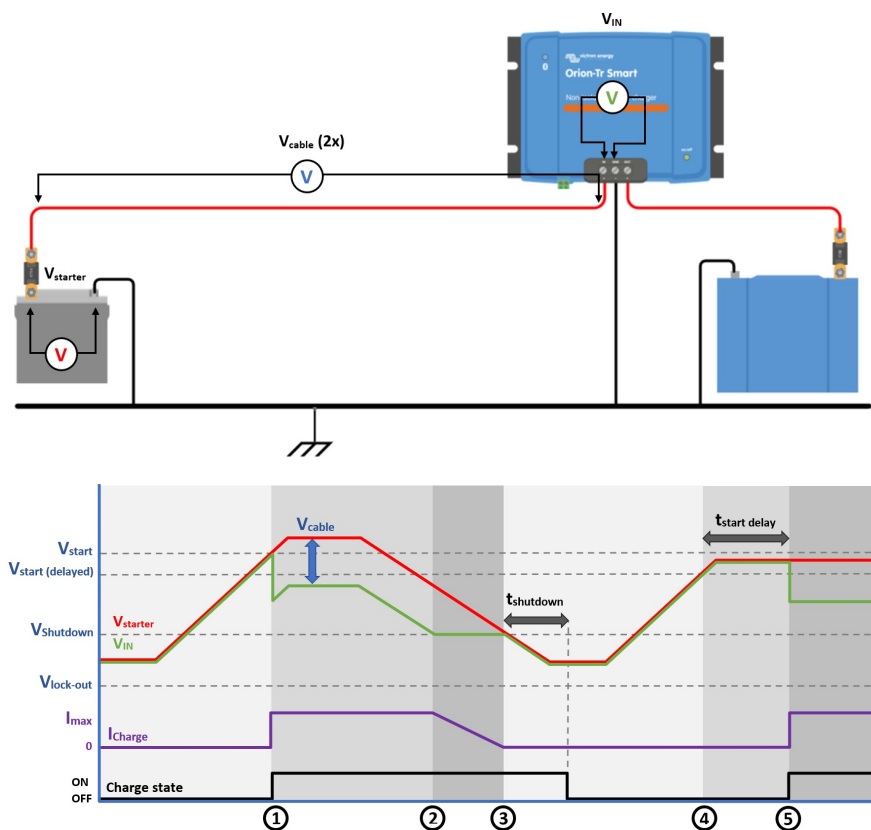


Bild 8: Sekvens för avkänning av motorfrånkoppling

0 → 1: När motorn körs kommer generatorspänningen att växla upp, när $V_{starter} > V_{start}$, aktiveras laddningen.

1 → 2: Ingångsströmmen orsakar ett spänningsbortfall över ingångskabeln (V_{cable}), denna spänning minskar spänningen som mäts av laddaren (V_{IN}). Om $V_{IN} > V_{shutdown}$ kommer laddaren att arbeta vid I_{max} .

2 → 3: Om $V_{IN} \leq V_{shutdown}$, sjunker laddningsströmmen för att förhindra att V_{IN} sjunker under $V_{shutdown}$.

3 → 4: Om $V_{IN} < V_{shutdown}$ i längre än 1min ($t_{shutdown}$) detekteras "motor av" och laddningen inaktiveras. Om $V_{IN} > V_{shutdown}$ innan $t_{shutdown}$ går ut fortsätter laddningen att vara aktiv.

4 → 5: Om $V_{start}(delay) < V_{IN} < V_{start}$ aktiveras laddning efter $t_{start delay}$ (konfigurerbart).

5.2. Inställning av avkänning av motorfrånkoppling med VictronConnect

Öppna VictronConnect och tryck på kugghjulet  för att komma till inställningarna.

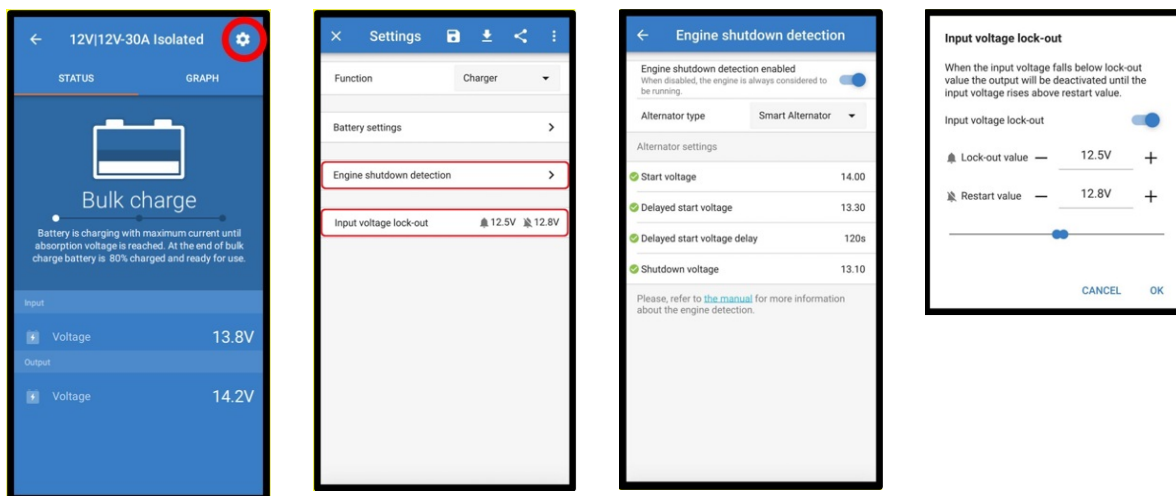


Bild 9: Inställningsmeny för avkänning av motorfrånkoppling

Följande ändringar kan göras med VictronConnect:



De standardvärden som visas avser modellerna med 12 V-ingång. Dessa värden är graderade beroende på modellens ingångsspänning. Som exempel ska de standardvärden som visas i manualen multipliceras med 2 för modeller med 24 V-ingång.

Avkänning av motorfrånkoppling aktiv: Avkänningen av motorfrånkoppling är alltid aktiverad som standard när laddarläget har valts. När det inaktiveras av användaren eller om energiförsörjningsläget har valts anses motorn vara igång som ingen avkänning av motorfrånkoppling kommer att ske.

Generatortyp: Typen av växelströmgenerator kan väljas mellan "Smart generator", "Vanlig generator" och "Användardefinierad". Om alternativet "Smart generator" har valts kommer standardvärdena för den smarta generatorm vara/bli tillämpade för inställningarna för avkänning av motorfrånkoppling. Samma sker när alternativet "Vanlig generator" har valts. Om någon av inställningarna skiljer sig från standardvärdena på de två sista alternativen kommer alternativet "Användardefinierad" att väljas. Standard: "Smart Generator".

Startspänning (V_{start}): Vid den här nivån startar laddnings omedelbart. Standard: 14 V.

Fördröjd startspänning ($V_{start(delay)}$): Smarta generatörer kan generera en lägre spänning när motorn är igång och därför kan en lägre startnivå behövas för dessa system. För att säkerställa att startbatteriet laddas upp efter att motorn har startats fördröjs laddningen av extrabatteriet under de här omständigheterna. Den energi som används under start måste fyllas på för att säkerställa att startbatteriet fortsatt är korrekt laddat. Standard: 13,3 V (Smart generator) och 13,8 V (vanlig generator).

Fördröjd startspänningsfördröjning ($V_{start delay}$): Återladdningstid för startbatteriet under startnivån (fördröjd). Exempel: Om startbatteriet drar 150 A i 5 sekunder för att starta motorn dras ungefär $\sim 0,2$ Ah från startbatteriet. Om generatorm endast kan generera 20 A under motortomgång tar det $150 A / 20 A \times 5 \text{ sek} = 37,5$ sek att återuppladda startbatteriet. Standard: 2 minuter.

Avstängningsspänning ($V_{shutdown}$): den här nivån motsvarar när motorn är avstängd. Den håller startbatteriet fulladdat och tillhandahåller en hysteres med avseende på startnivån. Hysteresen måste vara tillräckligt stor för att förhindra V_{IN} att sjunka till $V_{shutdown}$ som skulle kunna leda till en minskning av laddningsströmmen. En åtgärd vidtas efter att tshutdown går ut (1 minut): det möjliggör laddning under tillfälligt låg spänning. Standard: 13,1 V (Smart generator) och 13,5 V (vanlig generator).

Intervall för motorns start/avstängningsnivåer:

- 12|12; 12|24: 8 till 17 V
- 24|12; 24|24: 16 till 35 V

Inställning av Låsning av ingångsspänning: Ingångsspänningslåsningsnivån är den lägsta nivån för vilken laddning är tillåten, under denna nivå avslutas laddningen omedelbart. Standard (i laddarläge): låsning: 12,5 V / omstart: 12,8 V Standard (i energiförsörjningsläge): låsning: 10,5 V / omstart: 12 V.



När "tvinga laddning" är aktiverat dras ström från startbatteriet om motorn inte är igång. Om låsningsnivån ställs in väldigt lågt kan det leda till ett förbrukat startbatteri.

Två kriterier är viktiga vid inställning av Låsning av ingångsspänning:

- **Lägsta växelströmsgeneratorspänning:** En smart växelströmsgenerator kan köras på väldigt låg generatorspänning (<12,5 V) t.ex. när fordonet accelererar. Den här låga spänningen är tillåten under tshutdown som visat i "sekvens 3→4 för avkänning av motorfrånkoppling". Om laddningen ska fortsätta vara aktiv under den här perioden måste låsningsnivån minst ställas in som lägre än den lägsta generatorspänningen.



Om den här perioden av låg spänning överstiger tshutdown kommer laddningen att inaktiveras genom funktionen för bortkoppling av motorn.

- **Spänningsbortfall över ingångskabeln:** Som visat i "sekvens 1→3 för avkänning av motorfrånkoppling", kommer V_{IN} att minska med V_{cable} . När generatorspänningen sjunker snabbt (smart generator) behöver laddningskontrollen ibland sänka laddningsströmmen och hålla V_{IN} på $V_{shutdown}$. Under den här tiden får inte V_{cable} utlösa spänningslåsnings. Därför ska låsningsvärdet vara: $V_{lock-out} \leq V_{shutdown} - V_{cable}$.

Exempel: Beräkning av spänningsbortfall ingångskabel:

- Avstånd mellan startbatteri och laddare: 5 m.
- $V_{shutdown} = 13,1$ V. Rekommenderad kabeltjocklek: 16 mm².
- Kabelmotstånd: $\sim 1,1$ m Ω /m @20 °C, sålunda $R_{cable} = 1,1$ m Ω x 10 m (2x 5 m) = 11 m Ω .
- En 12|12-30 A Smart Charger drar ungefär 35 A från ingången när den körs på full kapacitet, vilket resulterar i:
 - $V_{cable} = 11$ m Ω x 35 A = 385 mV.
 - $V_{lock-out} \leq V_{shutdown} - V_{cable} = 13,3$ V – 385 mV \approx 12,9 V.



Kabelanslutningar, externa säkringar, temperatur m.m. kan påverka det sammanlagda kabelmotståndet.

6. LED-indikatorer

Orion har två LED-lampor, blå LED är avsedd för Bluetooth-funktioner och grön LED visar produktens tillstånd enligt listan nedan.

Grön status-LED

- **LED av:**
 - Ingen ingångsspänning.
 - Fjärravstängning:
 - Användaren stänger av.
 - Anslutning för övertemperaturskydd
 - Användardefinierad underspänningslåsning
 - Avstängd motor spårad (i laddningsläge)
- **LED på:**
 - Utgång aktiv i strömförsörjningsläge
 - Laddare i floatläge (batteri laddat).
- **LED blinkar en gång var 0,8:e sekund:**
 - Laddare i bulk- eller absorptionsläge (batteriet laddas).

Blå Bluetooth-LED

- **LED av:**
 - Ingen ingångsspänning.
- **LED blinkar en gång var 3:e sekund:**
 - Fel - måste kontrolleras hos VictronConnect, se även [Felkoder \[20\]](#) för en översikt av Orions alla felkoder som de visas i VictronConnect.
- **LED blinkar en gång var 0,8:e sekund:**
 - Ansluten via Bluetooth
- **LED blinkar en gång var 0,4:e sekund:**
 - Identifiera.
- **LED blinkar en gång var 5:e sekund:**
 - Laddaren är avstängd p.g.a. icke-felaktiga tillstånd såsom:
 - Fjärrstängning:
 - Användaren stänger av.
 - Användardefinierad underspänningslåsning:
 - Avstängd motor spårad (i laddningsläge):
- **LED på**
 - Alla andra villkor

7. Felsökning

Läs i det här kapitlet vid oväntat beteende eller om du misstänker något fel på produkten.

Processen för felsökning och support är för att först undersöka de vanliga problem som beskrivs in det här kapitlet.

Om du har problem med VictronConnect hänvisar vi i första hand till [VictronConnect-manualen](#), särskilt avsnittet om felsökning.

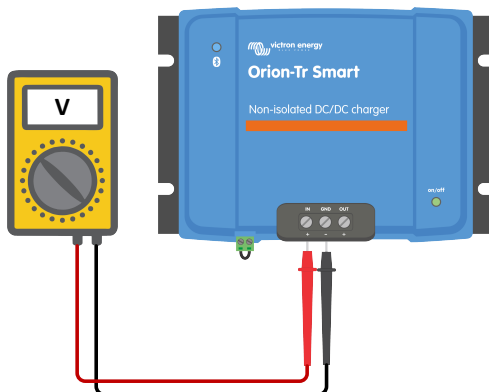
Om inget av detta fungerar för att åtgärda problemet kan du kolla igenom vanliga frågor och svar angående din produkt och fråga expertgruppen i [Victron-Community](#). Om problemet kvarstår ska du kontakta inköpsplatsen för teknisk support. Om du inte känner till inköpsplatsen hänvisar vi till [webbsidan för Victron Energy Support](#).

7.1. Laddaren startar inte.

Om en laddare som fungerar som vanligt och är försedd med ström och i drift lyser eller blinkar regulatorns LED-lampor - kolla i [LED-indikatorer \[14\]](#) - och kan kommunicera laddarstatus och batterispänningar via VictronConnect. Detta är inte möjligt med en enhet som inte startar.

Om enheten inte startar ska du vidta följande steg för att kontrollera varför laddaren inte fungerar.

1. Kontrollera om det förekommer någon mekanisk skada på dess hölje eller in-/utgångsterminaler.
Om det förekommer mekanisk skada är det troligen orsaken till problemet.
2. Kontrollera om enheten har brännmärken eller om det luktar bränt.
Om det förekommer brännmärken är det troligen orsaken till problemet. Observera att enheten är ingjuten och det kan förekomma en viss doft när den blir varm/het vid laddning.
3. Mät batterispänningen vid laddarens batterianslutningar med en multimeter. för att utesluta möjliga problem med kablar, säkringar och/eller kretsbrytare som är belägna på vägen mellan batteriet och laddaren.



Gör följande beroende på resultatet av mätningen:

Batterispänning	Driftstatus	Åtgärd att vidta
Ingen spänning	Av	Återställ batteriförsörjningen: - kontrollera externa säkringar - kontrollera om det finns lösa ledningar eller skadade kablar - kontrollera om det finns dåliga klämmor och dragtesta ledningarna.
Korrekt spänning	Av	Det kan vara något fel på laddaren Kontakta din Victron-återförsäljare eller leverantör. Laddaren anslöts av misstag med omvänd batteripolaritet (se Polaritetskontroll innan anslutning av batteriet [6] , täcks inte av garantin). Byt ut laddaren.

Batterispänning	Driftstatus	Åtgärd att vidta
Korrekt spänning	Av på grund av att fjärrlänken inte är ansluten.	Återställ fjärrlänken: Det lägsta kravet för terminalen för fjärrstyrning av/på är en metallögla mellan stiften L och H. Om ett BMS styr Orions fjärrstyrning av/på ska du säkerställa att den här anslutningen fungerar enligt vad som anges i Kablar för fjärrstyrd av/på [8] .

7.2. Batteriet laddar inte

Det finns ett flertal orsaker till varför Orion Smart inte laddar batterierna. Följande steg är avsedda att hjälpa till med felsökning och korrigeringsåtgärder.

Det finns flera anledningar till varför batteriet inte laddar:

- Problem med batteriet eller systemkablar
- Felaktiga inställningar, såsom batteriinställningar, låsning av ingångsspänning och avkänning av motorfrånkoppling
- Ett BMS eller någon annan enhet fjärrstyr Orion Smart via dess fjärrstyrning av/på.
- Om den inte styrs från sin fjärrstyrning av/på saknar den en metallögla mellan stiften L och H.

1. Kolla först om appen VictronConnect visar på statussidan varför laddning är inaktiverad.

Detta kan bero på att fjärringången är inaktiverad i batteriinställningarna, eller att laddning är inaktiverad på grund av att låsning av ingångsspänning och/eller avkänning av motorfrånkoppling har detekterats.

Meddelande i VictronConnect	Åtgärd att vidta
Fjärringång inaktiv	Rådgör med Kablar för fjärrstyrd av/på [8] och kontrollera ledningarna. Kontrollera så att kopplingsplinten för funktionen fjärrstyrning av/på är isatt. Kontrollera för kontinuitet om en metallögla eller en enkel brytare används mellan stiften L och H. Säkerställ att ATC-anslutningen fungerar om ett BMS styr fjärringången.
Inaktiverad i inställningar	Aktivera laddaren i batteriinställningarna.
Låsning ingångsspänning	Se steg 3.
Motorfrånkoppling detekterad	Se steg 4.

2. Kontrollera batterikablarna för skadade kablar, lösa anslutningar, dåliga klämmor eller en trasig battersäkring
Har trådarna skalats av tillräckligt och fästs med korrekt vridmoment?

Saker att kontrollera	Åtgärd att vidta
Använder du rätt kablar och har trådarna skalats av tillräckligt, fästs med korrekt vridmoment och har de god kontakt med pluggen/terminalerna?	Se Rekommenderat vridmoment och Rekommendationer för kabel och säkring [4] .
Finns det bränmärken på terminalerna eller har kablarna eller kontaktdonet smält?	Byt ut enheten. Denna typ av skada täcks vanligtvis inte av garantin.

3. Kontrollera batteriinställningarna i appen VictronConnect.

Felaktiga batteriinställningar kan leda till att laddaren växlar till absorptions- eller floatladdning för tidigt. Batteriet är då inte fulladdat.

Beskrivning/Symtom	Åtgärd att vidta
Batteriet blir inte fulladdat.	Kontrollera absorptionsspänningen i batteriinställningarna och säkerställ att den är inställd på de värden tillverkaren rekommenderar. Se Laddarläge - Batteriinställningar [24] . Säkerställ att laddningsläge är aktivt i inställningarna. Energiförsörjningsläge följer ingen laddningsalgoritm och utgångsspänningen kan vara för lågt inställd.

Beskrivning/Symtom	Åtgärd att vidta
<p>Batteriet blir inte fulladdat men låsning av ingångsspänning är aktiverad och ingångsspänningen är under låsningsvärdet.</p> <p>Detta åtföljs av meddelandet "Laddning är inaktiv på grund av: Låsning av ingångsspänning" på statussidan i appen VictronConnect.</p>	<p>Säkerställ att ingångsspänningen är högre än omstartsvärdet eller inaktivera funktionen låsning av ingångsspänning i inställningarna. Se Laddarläge [24].</p>
<p>VictronConnect visar en utgångsspänning som är högre än för det laddade batteriet enligt mätning med en batteriövervakare eller DMM.</p>	<p>I allmänhet är spänningen som mäts upp på laddarens utgång alltid högre än den i batteriet som är anslutet till den utgången så länge som det flyter en hög ström.</p> <p>Likväl kan en dålig anslutning mellan utgången och batterianslutningen leda till samma symtom. Kontrollera återigen steg 2 och säkerställ att alla anslutningar har lägsta möjliga motstånd.</p>

4. Kontrollera inställningarna för motorfrånkoppling i appen VictronConnect.

Felaktiga inställningar för avkänning av motorfrånkoppling kan leda till att batteriet inte laddas.

Beskrivning/Symtom	Åtgärd att vidta
<p>Batteriet laddar inte på grund av att startspänningsvärdet är för högt för den valda generatortypen (uppnår aldrig detta värde).</p> <p>Detta åtföljs av meddelandet "Laddning är inaktiv på grund av: Motorfrånkoppling detekterad" på statussidan i appen VictronConnect.</p>	<p>Sänk startspänningsvärdet och säkerställ att generatorm stödjer det. Se Inställning av avkänning av motorfrånkoppling med VictronConnect [12].</p>
<p>Batteriet blir inte fulladdat på grund av att frånkopplingsvärdet är inställt för högt och laddaren slutar ladda för tidigt.</p> <p>Detta åtföljs av meddelandet "Laddning är inaktiv på grund av: Motorfrånkoppling detekterad" på statussidan i appen VictronConnect.</p>	<p>Öka värdet för frånkopplingspänning: Se Inställning av avkänning av motorfrånkoppling med VictronConnect [12]</p>

7.3. Bluetooth-anslutningsproblem med VictronConnect

I normaltillstånd skulle den blå Bluetooth-LED-lampan blinka var 0,8 sekunder när det finns en anslutning mellan appen VictronConnect och Orion-Tr Smart DC-DC-laddare. Se avsnittet [LED-indikatorer \[14\]](#) och lär dig mer om betydelsen av de olika LED-koderna.

Om inte, kontrollera följande:

Blå LED-status:	LED-varaktighet	Åtgärd att vidta
Off (av)	-	<p>Ingen ingångsspänning: Bluetooth-regulatorn försörjs av batteriet anslutet till ingångsterminalerna. Återställ batteriförsörjningen.</p> <p>Bluetooth har inaktiverats i inställningarna i VictronConnect: Denna åtgärd kan inte ångras. Vi rekommenderar att du låter Bluetooth vara på hela tiden.</p> <p>Bluetooth-alternativet "Aktiv i 30 sekunder" valdes på produktinfo-sidan. Det betyder att Bluetooth är aktiv i 30 sekunder efter att Orion har satts igång. Efter 30 sekunder stängs Bluetooth av till nästa igångsättning. Koppla från, och koppla sen på batteriingångskabeln. Anslut sen till Orion via VictronConnect inom 30 sekunder och ställ in Bluetooth-alternativet till "Aktiv".</p> <p>Om inget av det ovan nämnda fungerar kan enheten vara trasig. Skicka då in ett garantikrav.</p>
Blinkar	Var 0,8 sekunder	<p>Det finns redan en aktiv Bluetooth-anslutning. Endast en telefon eller surfplatta kan anslutas via Bluetooth åt gången. Det kanske redan finns en annan telefon eller platta ansluten? En tydlig indikator för detta är att Orion visas i VictronConnect men är gråmarkerad.</p>
<p>För alla andra anslutningsproblem hänvisar vi till VictronConnect-manualen för felsökning av problem med Bluetooth-anslutningen.</p>		

7.4. Felkoder

Felkoderna visas i appen VictronConnect.

Se följande länk för den mest uppdaterade versionen av listan: <https://www.victronenergy.com/live/mppt-error-codes>.

Fel 2 - För hög batterispänning

- Det här felet återställs automatiskt när batterispänningen har sjunkit. Felet kan bero på andra laddningsenheter kopplade till batteriet eller ett fel i laddningsregulatorn.

Fel 26 - Terminal överhettad

- Strömterminaler överhettade, kontrollera kablar, inklusive kabeltyp och trådtyp och/eller fäst bultar om möjligt.
Det här felet återställs automatiskt.

Fel 27 - Laddarkortslutning

- Det här tillståndet påvisar en överström på batterisidan. Det kan inträffa när ett batteri är fäst på enheten med ett kontaktdon. Eller om laddaren startar utan ett batteri anslutet men ansluten till en växelriktare som har en stor ingångskapacitans.
Det här felet återställs automatiskt. Om felet inte återställs automatiskt, koppla ur alla strömkällor, vänta 3 minuter och slå på strömmen igen. Om felet kvarstår är laddningsregulatorn förmodligen defekt.

Fel 116 - Kalibreringsuppgifter har gått förlorade

- Om enheten inte fungerar och fel 116 kommer upp som det aktiva felet är enheten defekt. Kontakta din återförsäljare för ett utbyte.
Om felet endast är synligt i historikdatan och enheten fungerar normalt kan detta fel ignoreras utan problem. Förklaring: när enheten förses med ström för första gången i fabriken har den inga kalibreringsuppgifter och fel 116 rapporteras. Detta skulle såklart ha raderats men i början lämnade enheter fabriken med det här meddelandet fortfarande kvar i historiken.

Fel 119 - Inställningsuppgifter har gått förlorade

- Laddaren kan inte läsa sin konfigurering och har stannat.
Felet återställs inte automatiskt För att få den att fungera igen:
 1. Återställ den först till fabriksinställningar. (uppe till höger i VictronConnect, klicka på de tre punkterna)
 2. Koppla bort laddningsregulatorn från alla strömkällor.
 3. Vänta 3 minuter och förse den med ström igen.
 4. Återkonfigurering av laddaren

Rapportera detta till din Victron-återförsäljare och be hen skicka detta vidare till Victron eftersom det här felet aldrig borde uppstå. Ange helst fast programvaruversion och andra specifika uppgifter (VRM, URL, skärmdumpar från VictronConnect eller dyl.).

8. Specifikationer

Tabell 1. Specifikationer

Orion-TR Smart icke-isolerad DC-DC-laddare 360 – 400 watt	12/12-30 (360 W)	12/24-15 (360 W)	24/12-30 (360 W)	24/24-17 (400 W)
Ingångsspänningsintervall (1)	10-17 V	10-17 V	20-35 V	20-35 V
Avstängning underspänning	7 V	7 V	14 V	14 V
Omstart underspänning	7,5 V	7,5 V	15 V	15 V
Nominell utgångsspänning	12,2 V	24,2 V	12,2 V	24,2 V
Justeringsintervall utgångsspänning	10-15 V	20-30 V	10-15 V	20-30 V
Tolerans utgångsspänning	+/- 20 mV			
Utgångsbrus	2 mV rms			
Kontinuerlig utgångsström vid nominell utgångsspänning och 40 °C	30 A	15 A	30 A	17 A
Maximal utgångsström (10 s) vid nominell utgångsspänning	40 A	25 A	45 A	25 A
Utgångsström vid kortslutning	60 A	40 A	60 A	40 A
Kont. utgångsström vid 25 °C	430 W	430 W	430 W	480 W
Kont. utgångsström vid 40 °C	360 W	360 W	360 W	400 W
Verkningsgrad	87 %	88 %	88 %	89 %
Ingen belastningsingångsström	<80 mA	<100 mA	<100 mA	<80 mA
Ström i viloläge	Mindre än 1 mA			
Galvanisk isolering	200 V dc mellan ingång, utgång och hölje			
Drifttemperaturintervall	-20 till +55 °C (minskad effekt 3 % per °C över 40 °C)			
Luftfuktighet	Max 95 % icke-kondenserande			
DC-anslutning	Skruvterminaler			
Maximalt kabeltvärsnitt	16 mm ² / AWG6			
Vikt	Modeller med 12 V-ingång och/eller 12 V-utgång: 1,8 kg (3 lb) Andra modeller: 1,6 kg (3,5 lb)			
Dimensioner hxbxd	Modeller med 12 V-ingång och/eller 12 V-utgång: 130 x 186 x 80 mm (5,1 x 7,3 x 3,2 tum) Andra modeller: 130 x 186 x 70 mm (5,1 x 7,3 x 2,8 tum)			
Standarder: Säkerhet	EN 60950			
Emission	EN 61000-6-3, EN 55014-1			
Immunitet	EN 61000-6-2, EN 61000-6-1, EN 55014-2			
Motorfordonsdirektiv	ECE R10-5			
<p>1) Om den är inställd på nominell eller lägre än nominell, kommer utgångsspänningen att förbli stabil inom den specificerade ingångsspänningsintervallen (buck-boost-funktion). Om utgångsspänningen ställs in högre än nominellt med en viss procentsats ökar den minsta ingångsspänningen vid vilken utgångsspänningen förblir stabil (minskar inte) med samma procentandel.</p> <p>Obs 1) Appen VictronConnect visar inte ström in eller ström ut.</p> <p>Obs 2) Orion-TR Smart isolerad DC-DC-laddare är inte utrustad med en VE.Direct-port.</p>				

9. Victron Connect - Orion Smart DC-DC-laddare

9.1. Introduktion

Tack för att du använder VictronConnect. Den här guiden kommer att hjälpa dig att få ut det mesta av din Orion Smart DC-DC-laddare vilket kräver ett minimum av kunskap om laddaren som du kan hitta i [introduktion](#). Informationen häri är tillämplig för alla Orion Smart DC-DC-laddare. För enkelhetens skull kommer vi att endast hänvisa till Orion Smart när vi menar Orion Smart DC-DC-laddaren i den här guiden.

Mer allmän information om appen VictronConnect – hur man t.ex. installerar den, hur man parkopplar den med en enhet och hur man uppdaterar fast programvara – hittar du i den övergripande [VictronConnect-manualen](#).

Obs: När vi hänvisar till ingångs- och batterispänning i det här instruktionerna avses 12 V-ingång och batteri. Multiplicera de angivna värdena med 2 för inställningar för en installation som är konfigurerad för 24 V.

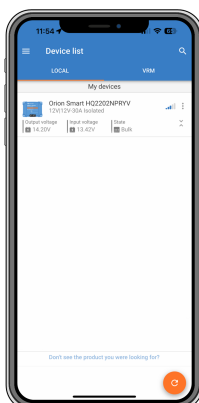
9.2. Datainformation live

9.2.1. Instant Readout (omedelbar avläsning) över BLE

VictronConnect kan visa nyckelvärden för Orion Smart (och andra kompatibla smarta produkter) på sidan för enhetslistan utan att produkten behöver vara ansluten. Detta inkluderar meddelanden om varningar, larm och fel vilket gör det möjligt att ställa diagnos med ett ögonkast.

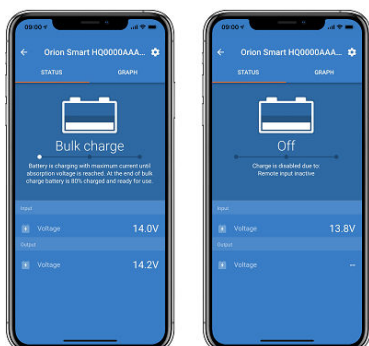
Fördelen är:

- Bättre räckvidd än en vanlig Bluetooth-anslutning
- Ingen anslutning till den smarta produkten behövs
- Nyckelvärden med ett ögonkast
- Krypterad data



Se [avsnittet Instant Readout](#) (omedelbar avläsning) i VictronConnect-manualen för ytterligare information om hur man ställer in det.

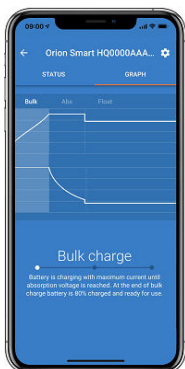
9.2.2. Laddarläge - STATUS-flik



- **Orion Smart [SERIAL NUMBER]** bekräftar den anslutna enheten. Det går att ställa in ett eget namn om så önskas.
- **Lägesikon** visar i vilket läge Orion Smart verkar (**Laddare** i det här fallet)
- **Laddarstatus:**

- **Bulk:** I detta skede levererar Orion Smart så mycket laddningsström som möjligt för att snabbt ladda batterierna. När batterispänningen uppnår inställningen för absorptionsspänning aktiverar Orion Smart absorptionsläget.
- **Absorption:** I detta skede växlar Orion Smart till det konstanta spänningsläget, där en förinställd absorptionsspänning, som är lämplig för batteritypen (se *inställningar* nedan), tillämpas. När absorptionstiden har gått ut aktiverar Orion Smart floatläget.
- **Float:** I detta skede tillämpas floatspänningen på batteriet för att bibehålla denna i ett fullständigt laddat läge. När batterispänningen sjunker under re-bulkspänning i minst en minut startas en ny laddningscykel.
- **Ingångsspänning** visar den uppmätta spänningen på enhetens ingångsterminaler.
- **Utgångsspänning** visar den uppmätta spänningen på enhetens utgångsterminaler.
 - När Orion Smart är i Av-läge mäter den inte utgångsspänningen så det värdet kommer att visas som "—".
- **Av Orsak** visar orsaken till att Orion Smart är inaktiv (visas under texten "Laddarstatus" när Orion Smart är Av).

9.2.3. Laddarläge - GRAPH (tabell)-flik




- **Orion Smart [SERIAL NUMBER]** bekräftar den anslutna enheten. Det går att ställa in ett eget namn om så önskas.
- **Tabell Laddarstatus** visar i vilket läge laddaren befinner sig och visar en kort beskrivning av laddarstatusen.

9.2.4. Energiförsörjningsläge



- **Orion Smart [SERIAL NUMBER]** bekräftar den anslutna enheten. Det går att ställa in ett eget namn om så önskas.
- **Lägesikon** visar i vilket läge Orion Smart verkar (**Energiförsörjning** i det här fallet)
- **Ingångsspänning** visar den uppmätta spänningen på enhetens ingångsterminaler.
- **Utgångsspänning** visar den uppmätta spänningen på enhetens utgångsterminaler.
 - När Orion Smart är i Av-läge mäter den inte utgångsspänningen så det värdet kommer att visas som "—".
- **Av Orsak** visar orsaken till att Orion Smart är inaktiv (visas under texten "Energiförsörjningsläge" när Orion Smart är Av).

9.3. Inställningar

VictronConnect tillåter användaren att ändra och justera ett flertal olika inställningar från Orion Smart. Det gör du med inställningsalternativet som du når genom att klicka på  ikonen i det övre högra hörnet på skärmen. Inställningsalternativen är olika beroende på vilket driftläge som väljs.

9.3.1. Laddarläge

Följande är de tillgängliga inställningarna i laddarläge.



- **Funktion** tillåter dig att välja mellan "Laddare" eller "Energiförsörjning". Om du väljer laddarläge följer Orion Smart laddningsalgoritmen med tre steg. Läs [Orion Smart manualen](#) för mer information om laddningsalgoritmen.
- **Batteriinställningar** tillåter dig att ändra batteriinställningar för att kunna justera absorptionsspänning, floatspänning och andra för att anpassa till batteriladdningen. Batteriinställningarna förklaras bättre i nästa punkt.
- **Låsning ingångsspänning** tillåter dig att välja mellan två gränsvärden/trösklar. Ett för att ställa in låsningen och ett för återställa den. Normalt används en minsta skillnad på 0,5 V (för 12 V-ingång Orion Smart) för en bättre prestanda. Skyddet kan fortfarande inaktiveras om så önskas av användaren. Läs [Orion Smart manualen](#) för mer information om låsningen av ingångsspänning.
- **Avkänning för fränkoppling av motor** tillåter dig att välja mellan två gränsvärden/trösklar. Ett för att ställa in avkänningen för fränkopplingen av motorn och ett annat för att känna av när den är drift. Normalt används en minsta skillnad på 0,2 V (för 12 V-ingång Orion Smart) för en bättre prestanda. Fränkopplingen av motorn kan fortfarande inaktiveras om så önskas av användaren. Läs [Orion Smart manualen](#) för mer information om avkänning för fränkoppling av motorn.

9.3.2. Laddarläge - Batteriinställningar

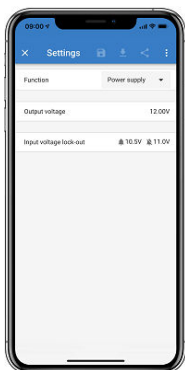


- **Laddare aktiverad**
 - En ändring av den här inställningen stänger av Orion Smart. Batterierna laddas inte.
- **Laddarinställningar - Förinställt batteri**
 - Funktionen förinställt batteri gör det möjligt att välja batterityp, acceptera fabriksinställningar eller att ställa in egna förinställda värden som ska användas för batteriladdningsalgoritmen. Inställningarna för absorptionsspänning, floatspänning, bulkgränstid, re-bulk spänningsförskjutning, adaptiv absorptionstid och absorptionstid har alla ett förinställt värde men de kan definieras av användaren.
 - Användardefinierade förinställda värden kan sparas i registret för förinställningar och på så sätt behöver inte installatörer ställa in alla värden varje gång de konfigurerar en ny installation.
 - Genom att välja Redigera förinställningar kan anpassade parametrar ställas in enligt följande:
 - **Absorptionsspänning**
 - Ställ in absorptionsspänningen
 - **Floatspänning**
 - Ställ in floatspänningen.

- **Bulktidsgräns**
 - Ställ in den maximala bulktiden som är tillåten för laddaren.
- **Re-bulkspänningsförskjutning**
 - Re-bulkspänningsförskjutningen fastställer förskjutningen eller avvikelserna mellan floatspänningen (eller absorption om den är lägre) och re-bulkspänningen. Re-bulkspänningen är det batterispänningens gränsvärde som triggar en annan laddningscykel. När laddaren exempelvis inte kan upprätthålla batterispänningen på grund av en hög belastning kommer batterispänningen att falla och en ny laddningscykel kommer att starta när batterispänningen sjunker under re-bulkspänningen.
- **Absorptionstid**
 - **Absorptionstiden beror på om algoritmen för Adaptiva absorptionstiden används eller inte.** Om den inställningen inte är gjord kommer laddaren att använda en **Fast absorptionstid**, som väljs av användaren. Men, om den adaptiva absorptionstiden är inställd kommer laddaren att fastställa absorptionstiden baserat på den tid som använts i bulk i den laddningscykeln och på **Maximal absorptionstid** som i det här fallet också ställs in av användaren. Minsta värde för detta är 30 minuter.


9.3.3. Energiförsörjningsläge

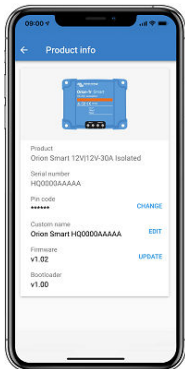
Följande är de tillgängliga inställningarna i energiförsörjningsläge.



- **Funktion** tillåter dig att välja mellan "Laddare" eller "Energiförsörjning". När energiförsörjningsläget är valt håller Orion Smart utgångsspänningen som den är fastställd i inställningen.
- **Utgångsspänning** tillåter dig att välja utgångsspänningen när energiförsörjningsläget är valt. Observera att de högsta och lägsta spänningarna måste vara inom produktgränsen (t.ex. 10 V till 15 V för 12 V-utgång Orion Smart).
- **Låsning ingångsspänning** tillåter dig att välja mellan två gränsvärden/trösklar. Ett för att ställa in låsningen och ett för att återställa den. Normalt används en minsta skillnad på 0,5V (för 12 V-ingång Orion Smart) för en bättre prestanda. Skyddet kan fortfarande inaktiveras om så önskas av användaren. Läs [Orion Smart manualen](#) för mer informationen om låsningen av ingångsspänning.

9.4. Produktinformation

Genom att klicka på  knappen i det övre högra hörnet i inställningsmenyn är det möjligt att få tillgång till produktinformationsskärmen. Se bild nedan.



- **Produkt** visar modellen på Orion Smart
- **Serial number (serienummer)** visar enhetens serienummer

- **Pin code (pinkod)** gör det möjligt att ändra pinkoden. Vi rekommenderar att du gör det så att inställningar och information inte är så lätt att nå.
- **Custom name (anpassat namn)** gör det möjligt för användaren att ändra produktens anpassade namn till vad hen vill. Som standard visar den ett kort produktnamn "Orion Smart" samt serienumret.
- **Firmware** visar den aktuella firmwareversionen som är installerad på enheten och tillåter också användaren att uppdatera laddaren om så önskas
- **Bootloader** visar den fasta programvaruversionen för bootloader-programmet.

10. Bilaga

10.1. Dimensionsritning

