

Manual del Lynx Smart BMS NG

500 A (M10) | 1000 A (M10)

Tabla de contenidos

| | |
|---|-----------|
| 1. Introducción | 1 |
| 1.1. Lynx Smart BMS NG | 1 |
| 1.2. Características | 1 |
| 1.3. Comunicación e interfaces | 2 |
| 2. Consideraciones y ejemplos de diseño del sistema | 4 |
| 2.1. Integración en el sistema del distribuidor Lynx | 4 |
| 2.2. Dimensionamiento del sistema | 5 |
| 2.2.1. Corriente nominal del Lynx Smart BMS NG | 5 |
| 2.2.2. Fusibles | 5 |
| 2.2.3. Cableado | 5 |
| 3. Instalación | 7 |
| 3.1. Advertencia importante | 7 |
| 3.2. Precauciones de seguridad | 7 |
| 3.2.1. Advertencias de seguridad del sistema de distribución Lynx | 7 |
| 3.3. Conexiones mecánicas | 8 |
| 3.3.1. Características de conexión del Lynx Smart BMS NG | 8 |
| 3.3.2. Montaje e interconexión de los módulos Lynx | 8 |
| 3.4. Conexiones eléctricas | 9 |
| 3.4.1. Conecte los cables CC | 9 |
| 3.4.2. Conecte los cables RJ10 | 9 |
| 3.4.3. Conecte los cables BMS | 10 |
| 3.4.4. Conecte el multiconector | 10 |
| 3.4.5. Conecte cargas y cargadores controlados por ATC/ATD | 11 |
| 3.4.6. Conexión del on/off remoto | 11 |
| 3.4.7. Conexión del relé programable | 12 |
| 3.4.8. Conecte el dispositivo GX | 12 |
| 3.5. Ejemplos detallados del sistema | 13 |
| 3.5.1. Lynx Smart BMS NG, dos Lynx Distributor y baterías Lithium NG | 13 |
| 3.5.2. Lynx Smart BMS NG, un Lynx Distributor y baterías Lithium NG | 14 |
| 3.5.3. Solo Lynx Smart BMS NG | 14 |
| 4. Configuración y ajustes | 15 |
| 4.1. Primer encendido | 15 |
| 4.2. Actualización de firmware | 15 |
| 4.3. Ajustes del Lynx Smart BMS NG | 17 |
| 4.4. Ajustes del distribuidor Lynx | 20 |
| 5. Puesta en marcha, funcionamiento y monitorización | 21 |
| 5.1. Puesta en marcha del Lynx Smart BMS NG | 21 |
| 5.2. Encendido | 22 |
| 5.3. Modos de funcionamiento del BMS | 23 |
| 5.4. Activación del Lynx Smart BMS NG | 24 |
| 5.5. Funcionamiento del monitor de la batería | 25 |
| 5.6. Monitorización y control | 26 |
| 5.6.1. Monitorización del BMS mediante VictronConnect y VC-R | 27 |
| 5.6.2. Lectura instantánea de VictronConnect | 28 |
| 5.6.3. Monitorización del BMS a través de un dispositivo GX | 30 |
| 5.6.4. Monitorización del BMS a través del portal VRM | 30 |
| 5.7. Mantenimiento de la batería | 30 |
| 6. Conexión en paralelo de Lynx Smart BMS | 31 |
| 6.1. Introducción | 31 |
| 6.2. Requisitos y limitaciones | 31 |
| 6.3. Conexiones eléctricas | 32 |
| 6.4. Monitorización y control | 34 |
| 6.5. Preguntas frecuentes | 34 |
| 7. Resolución de problemas y asistencia | 37 |
| 7.1. Cómo salir del modo OFF cuando no se ha detectado tensión de carga | 37 |

| | |
|--|-----------|
| 7.2. El Lynx Smart BMS NG no se enciende | 37 |
| 7.3. Problemas operativos del Lynx Smart BMS NG | 38 |
| 7.4. Problemas de BMS | 39 |
| 7.4.1. El BMS desactiva con frecuencia el cargador de la batería. | 39 |
| 7.4.2. El BMS muestra una alarma aunque las tensiones de todas las celdas están dentro del rango | 39 |
| 7.4.3. Cómo comprobar si el BMS está operativo | 40 |
| 7.4.4. Sistema en modo OFF | 40 |
| 7.4.5. Falta de ATC/ATD | 40 |
| 7.5. Problemas del monitor de baterías | 41 |
| 7.5.1. Lectura de corriente incompleta | 41 |
| 7.5.2. Lectura incorrecta del estado de carga | 41 |
| 7.5.3. Problemas de sincronización | 41 |
| 7.6. Problemas de VictronConnect | 41 |
| 7.7. Problemas del dispositivo GX | 41 |
| | |
| 8. Especificaciones técnicas del Lynx Smart BMS | 43 |
| | |
| 9. Apéndice | 45 |
| 9.1. Indicadores LED, avisos, alarmas y códigos de error | 45 |
| 9.2. PGN de NMEA 2000 compatibles | 48 |
| 9.3. Lista de ajustes del monitor de baterías | 48 |
| 9.4. Pin-out y resumen del multiconector | 49 |
| 9.5. Estructura del menú correspondiente al Lynx Smart BMS NG del dispositivo GX | 49 |
| 9.6. Dimensiones de la carcasa | 52 |

1. Introducción

1.1. Lynx Smart BMS NG

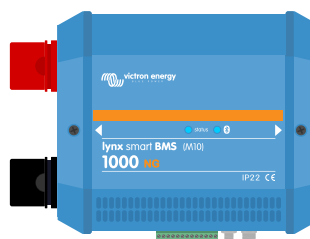
El Lynx Smart BMS NG es un sistema de gestión de baterías específico para baterías [Lithium NG de Victron](#) (que no se debe confundir con el Lynx Smart BMS 500 A, que es para las baterías Smart Lithium de Victron) disponibles con una tensión nominal de 12,8 V, 25,6 V y 51,2 V y en distintas capacidades. Estas son las baterías más seguras entre los tipos de baterías de litio más frecuentes. El máximo número de baterías en un sistema es 50, que resulta en un almacenamiento de energía máximo de 192 kWh en un sistema de 12 V y de hasta 384 kWh en sistemas de 24 V y 48 V. Se puede multiplicar la máxima capacidad de almacenamiento de energía conectando en paralelo varios Lynx Smart BMS, lo que también garantiza la redundancia si una bancada de baterías falla.

Hay muchos BMS disponibles para nuestra serie de baterías Lithium NG, y el Lynx Smart BMS NG es la opción más completa y que más funciones tiene. Sus características principales son:

- Contactor integrado de 500 A o 100 A, usado como mecanismo de seguridad auxiliar y también disponible como interruptor controlable a distancia del sistema principal.
- Monitor de baterías, que indica el porcentaje del estado de carga, entre otros datos.
- Señal de prealarma: emite un aviso antes de que el sistema se apague por baja tensión en las celdas.
- Bluetooth para usar con nuestra [aplicación VictronConnect](#), para configuración, monitorización y diagnóstico.
- Monitorización local y a distancia con un dispositivo GX de Victron, por ejemplo el [Cerbo GX](#) y nuestro [portal VRM](#).
- Embarrado M10 - El Lynx Smart BMS NG se integra sin problemas en [nuestro sistema Lynx Distributor](#) y puede conectarse a todos los productos Lynx M10.



Lynx Smart BMS NG 500 A



Lynx Smart BMS NG 1000 A

1.2. Características

Sistema de gestión de la batería

El sistema de gestión de la batería (BMS) monitoriza, controla y protege baterías Lithium NG de Victron. Detecta el estado de carga y protege frente a la descarga profunda y la sobrecarga.

Sus principales características son:

- **Modo prealarma** configurable mediante el relé programable
- **Puertos ATC/ATD (permitir la carga/permitir la descarga)** para controlar cargadores y cargas
- **Control de circuito cerrado DVCC** para inversores/cargadores, cargador de baterías CC-CC Orion XS y MPPT de Victron compatibles mediante un dispositivo GX conectado
- **Límite de descarga** usado para fijar el estado de carga mínimo para determinar cuánto se permite que se descargue la batería

Una prealarma advierte con un retraso mínimo de 30 segundos de un apagado inminente de las cargas debido a que se va a producir de forma inmediata una baja tensión en las celdas. Reaccionando de forma rápida ante la prealarma, por ejemplo, reduciendo la carga o arrancando un generador para cargar las baterías, se puede evitar el apagado de las cargas.

El contacto ATC ("Permitir la carga") se abre para detener el proceso de carga con una alta tensión en las celdas o una baja temperatura, mientras que el contacto ATD ("Permitir la descarga") se abre para detener la descarga si la tensión de las celdas es baja.

El DVCC controla los dispositivos compatibles mediante el Lynx Smart BMS NG y un dispositivo GX conectado con la ventaja de que no se necesitan conexiones ni ajustes adicionales para esos dispositivos. La corriente y las tensiones de carga se fijan automáticamente, de modo que ya no se usan los algoritmos de carga inicial, absorción y flotación. La carga o la descarga se detienen si la tensión de las celdas es baja o alta o si la temperatura es baja. Para más información sobre DVCC, véase el [manual del dispositivo GX](#).

Contactor

El contactor integrado sirve para dos cosas:

1. Actúa como un sistema de seguridad secundario para proteger la batería en el caso de que los controles principales (los contactos ATC y ATD y DVCC) no deshabiliten las cargas o los cargadores cuando sea necesario.
2. Puede usarse como interruptor on/off del sistema principal controlado a distancia mediante la aplicación VictronConnect y un dispositivo GX (solo Reposo y Encendido), además de los terminales on/off remotos.

Circuito de pre-carga integrado

El circuito de pre-carga integrado precarga cargas capacitivas como inversores o inversores/cargadores antes de que el contactor se cierre para impedir una elevada corriente de irrupción.

Monitor de baterías

El monitor de baterías Lynx Smart BMS NG funciona de forma similar a los otros [monitores de baterías de Victron Energy](#). Contiene un shunt y los elementos electrónicos del monitor de baterías. La lectura de los datos del monitor de baterías se hace mediante Bluetooth con la aplicación VictronConnect o mediante un dispositivo GX y el portal VRM.

Relé programable

El Lynx Smart BMS NG tiene un relé programable que puede usarse como relé de alarma (junto con la prealarma) o para apagar un alternador mediante su regulador externo (cable de ignición).

Terminal AUX

El Lynx Smart BMS NG dispone de una fuente de alimentación auxiliar. Esta alimentación produce una tensión igual que la de la batería del sistema con una corriente continua máxima nominal de 1,1 A.

El objetivo de la fuente de alimentación auxiliar es mantener la alimentación de ciertos sistemas, por ejemplo, un dispositivo GX, cuando el BMS apague las cargas en caso de baja tensión de las celdas.



Se recomienda que el sistema contenga un dispositivo GX alimentado desde el puerto AUX. Esto mantiene la alimentación del dispositivo GX hasta que finalmente se apague el puerto AUX (como máximo 5 minutos después de un episodio de baja tensión en las celdas) para conservar la energía para la autodescarga de la batería.

Lynx Smart BMS paralelos redundantes

La nueva opción de redundancia en paralelo de las series Lynx Smart BMS y Lynx Smart BMS NG permite que haya varios BMS Lynx en una instalación. Cada uno tiene su propia bancada de baterías y todos juntos constituyen un único sistema de baterías redundante. Se pueden conectar en paralelo hasta cinco BMS. Para más información, véase el capítulo [Conexión en paralelo de Lynx Smart BMS \[31\]](#).

1.3. Comunicación e interfaces

El Lynx Smart BMS NG se comunica con otros dispositivos y servicios mediante distintas interfaces. La siguiente lista proporciona un resumen de las interfaces más importantes:

- **Bluetooth:** para cambiar los ajustes y monitorizar el Lynx Smart BMS NG mediante [nuestra aplicación VictronConnect](#). Tenga en cuenta que el Bluetooth puede deshabilitarse a través de VictronConnect o un dispositivo GX, pero solo puede volver a habilitarse desde un dispositivo GX.
- **VE.Can:** para conectar un dispositivo GX al Lynx Smart BMS NG. El dispositivo GX mostrará todos los parámetros medidos, el estado operativo, el estado de carga de la batería, las tensiones y temperaturas de las celdas y las alarmas y hará que estén disponibles para su control mediante nuestra herramienta de monitorización a distancia, [el portal VRM](#).
- **Monitorización del fusible del Lynx Distributor:** mediante nuestra aplicación VictronConnect y un dispositivo GX conectado. La comunicación con los Lynx Distributors se hace mediante sus conectores RJ10. Se puede usar el Lynx Smart BMS NG para leer los Lynx Distributors y generar alarmas en caso de que se funda un fusible o se pierda la comunicación. La comunicación del estado del fusible necesita un Lynx Distributor con número de serie HQ1909 o posterior.

- **NMEA 2000 a través de VE.Can:** Se puede establecer comunicación con una red NMEA 2000 mediante VE.Can con un [cable micro C VE.Can a NMEA 2000](#). Véanse los [PGN de NMEA 2000 compatibles \[48\]](#) en el apéndice para más información.

2. Consideraciones y ejemplos de diseño del sistema

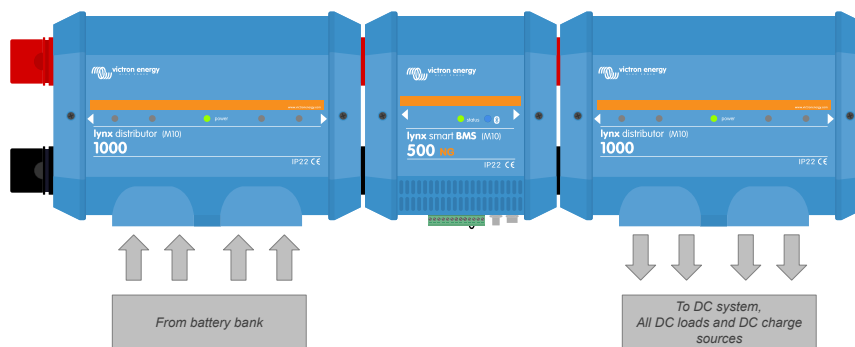
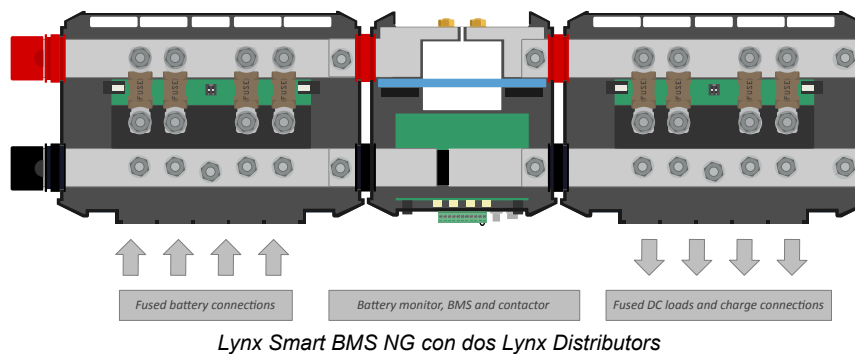
2.1. Integración en el sistema del distribuidor Lynx

El Lynx Smart BMS NG se integra fácilmente con el sistema [Lynx Distributor](#), que no es imprescindible para su funcionamiento, pero que se recomienda por su fácil instalación.

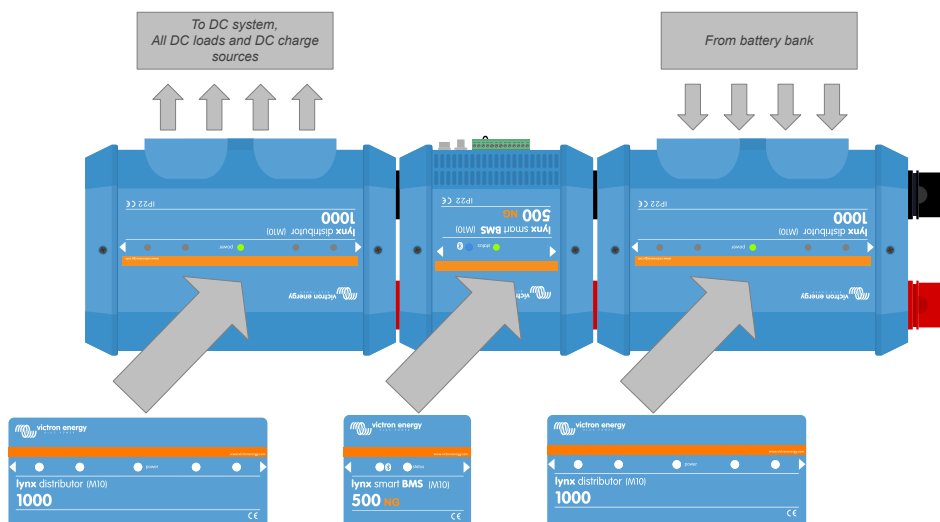
Es importante tener en cuenta que la batería debe conectarse siempre a la parte izquierda del Lynx Smart BMS NG (en posición normal), mientras que todas las cargas y los cargadores se conectan a la parte derecha.

El siguiente ejemplo muestra el Lynx Smart BMS NG en un sistema con dos Lynx Distributors. Juntos constituyen un embarrado continuo con conexiones de baterías con fusible, monitor de baterías, sistema BMS, conector y conexiones de cargas con fusible.

Los módulos Lynx se pueden montar con cualquier orientación. Si se montan boca abajo, el texto de la parte frontal de las unidades también quedará boca abajo. Para que el texto tenga la orientación correcta, use los adhesivos especiales que se incluyen con cada módulo Lynx.



Ejemplo de orientación del módulo Lynx: las baterías se conectan en el lado izquierdo y todas las cargas y cargadores se conectan en el derecho



Ejemplo de módulos Lynx montados boca abajo: ahora las baterías se conectan en el lado derecho, todas las cargas y los cargadores se conectan en el lado izquierdo y se han colocado las pegatinas correspondientes (incluidas).



Es importante tener en cuenta que la batería debe conectarse siempre a la parte izquierda del Lynx Smart BMS NG (en posición normal), mientras que todas las cargas y los cargadores se conectan a la parte derecha.

2.2. Dimensionamiento del sistema

2.2.1. Corriente nominal del Lynx Smart BMS NG

El contactor de seguridad principal del Lynx Smart BMS NG tiene una corriente continua nominal de 500 A o 1000 A según el modelo, y una corriente pico nominal de 600 A o 1200 A con una duración de 5 minutos. Incluso si el Lynx Smart BMS NG tiene protección contra la sobrecorriente, asegúrese de no superar la corriente nominal.

Si se supera el límite de corriente pico o el intervalo de 5 minutos pasará lo siguiente:

- Se generará una alarma de sobrecorriente
- ATC o ATD (permitir la carga o permitir la descarga) (en función de la dirección de la corriente) se deshabilita transcurridos 30 segundos

La tabla siguiente muestra la potencia nominal de un Lynx Smart BMS NG a distintas tensiones. Esto le ayudará a saber el tamaño que puede tener el sistema de inversor/cargador conectado. Tenga en cuenta que si se usan inversores o inversores/cargadores, los sistemas de CA y CC se alimentarán desde las baterías.

| Tensión y corriente | 12 V | 24 V | 48 V |
|---------------------|-------|-------|-------|
| 500 A | 6 kW | 12 kW | 24 kW |
| 1000 A | 12 kW | 24 kW | 48 kW |

2.2.2. Fusibles

El Lynx Smart BMS NG no es un fusible del sistema. Solo avisa cuando la corriente es demasiado alta. El trabajo de los fusibles ha de hacerse externamente, por ejemplo, conectando módulos Lynx Distributor al Lynx Smart BMS NG o con [fusibles y portafusibles](#).

Use siempre fusibles con la corriente y la tensión nominales correctas. Adapte el valor nominal del fusible a las tensiones y corrientes máximas que puedan darse en el circuito con los fusibles. Para más información sobre valores nominales de fusibles y cálculos de la corriente del fusible, véase el [libro Cableado sin límites](#).



El valor total de los fusibles de todos los circuitos no debe superar la corriente nominal del módulo Lynx o el modelo Lynx con la corriente nominal más baja si se usan varios módulos Lynx.

2.2.3. Cableado

La corriente nominal de los cables usados para conectar el Lynx Smart BMS NG a las baterías y/o a las cargas CC ha de ajustarse a las máximas corrientes que pueden producirse en los circuitos conectados. Use cables con una sección de núcleo suficiente para la máxima corriente nominal del circuito.

Para más información sobre cableado y cálculo del grosor de los cables, véase nuestro libro [Cableado sin límites](#).

3. Instalación

3.1. Advertencia importante



Las baterías de litio son caras y pueden sufrir daños debido a una descarga o a una carga excesivas.

El apagado por el BMS debido a la baja tensión de la batería debe usarse siempre como el último recurso para mantener la seguridad en todo momento. Recomendamos que no se llegue tan lejos y que en su lugar, o bien se apague el sistema automáticamente tras alcanzar un estado de carga determinado (esto puede hacerse con el límite de descarga del ??? del BMS), de modo que siempre haya capacidad de reserva suficiente en la batería, o bien se conecte un interruptor on/off remoto y se use como interruptor on/off del sistema; véase [Conexión del on/off remoto \[11\]](#) para más información.

Pueden producirse daños por descarga excesiva si hay pequeñas cargas (como por ejemplo, sistemas de alarma, relés, corrientes de espera de ciertas cargas, el drenaje de corriente por parte de los cargadores de batería o reguladores de carga) que descargan lentamente la batería cuando el sistema no está en uso.

Si no está seguro de un posible consumo de corriente residual, aisle la batería abriendo el interruptor de la batería, quitando el fusible o fusibles de la batería o desconectando el positivo de la batería cuando el sistema no esté en uso.

La corriente de descarga residual es especialmente peligrosa si el sistema se ha descargado por completo y se ha producido una desconexión por baja tensión en las celdas. Después de la desconexión producida por baja tensión en las celdas, aún queda en la batería una reserva de capacidad de aproximadamente 1 Ah por 100 Ah de capacidad de la batería. La batería quedará dañada si se extrae la reserva de capacidad que queda en la batería, por ejemplo, una corriente residual de solo 10 mA puede dañar una batería de 200 Ah si el sistema se deja descargado durante más de 8 días.

Si se produce una desconexión por baja tensión en las celdas, será necesario tomar medidas de forma inmediata (recargar la batería).

3.2. Precauciones de seguridad

3.2.1. Advertencias de seguridad del sistema de distribución Lynx

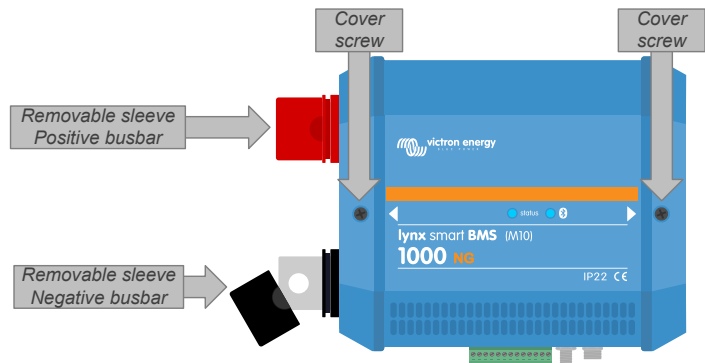


- La instalación debe cumplir estrictamente las normas de seguridad nacionales en cuanto a los requisitos de recinto, instalación, línea de fuga, distancias de seguridad, accidentes, marcas y segregación de la aplicación de uso final.
- La instalación debe realizarse únicamente por instaladores cualificados y formados.
- No trabaje en los embarrados con corriente. Para asegurarse de que el embarrado no tiene corriente, desconecte todos los polos positivos de las baterías antes de retirar la cubierta frontal del Lynx.
- Solamente personal cualificado debe trabajar con baterías. Siga las advertencias de seguridad que se recogen en el manual de la batería.
- Guarde el producto en un entorno seco. La temperatura de conservación debe estar entre -40 °C y +65 °C.
- No se aceptará ninguna responsabilidad por los daños producidos durante el transporte si el equipo no lleva su embalaje original.

3.3. Conexiones mecánicas

3.3.1. Características de conexión del Lynx Smart BMS NG

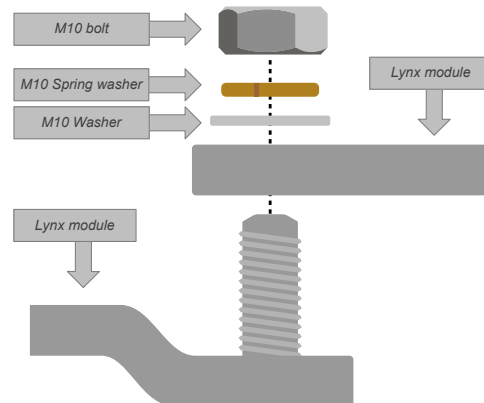
- El Lynx Smart BMS NG puede abrirse quitando los dos tornillos de la cubierta.
- Protectores de goma extraíbles para proteger los extremos del embarrado.



3.3.2. Montaje e interconexión de los módulos Lynx

Este apartado explica cómo unir varios módulos Lynx entre sí y cómo montar todo el grupo Lynx en su ubicación definitiva. Cosas a tener en cuenta al interconectar y montar los módulos Lynx:

- Si los módulos Lynx se van a conectar a la derecha y el módulo Lynx tiene una barrera de plástico en la parte derecha, retírela. Si el módulo Lynx es el que se coloca más a la derecha, deje la barrera de plástico en su sitio.
- Si los módulos Lynx se van a conectar a la izquierda, retire las fundas de goma roja y negra. Si el módulo Lynx es el que se coloca más a la izquierda, deje las fundas de goma roja y negra en su sitio.
- Recuerde que en un Lynx Smart BMS NG, la parte izquierda es la de la batería y la derecha es la del sistema CC.
- Conecte todos los módulos Lynx entre sí con los orificios y tornillos M10 de la izquierda y de la derecha. Tenga cuidado de encajar correctamente los módulos en las ranuras de unión de goma.
- Coloque la arandela, la arandela elástica y la tuerca en los tornillos en el orden correcto y apriete las tuercas con una torsión de:
- Coloque el grupo Lynx en su ubicación definitiva con los orificios de montaje de 5 mm.

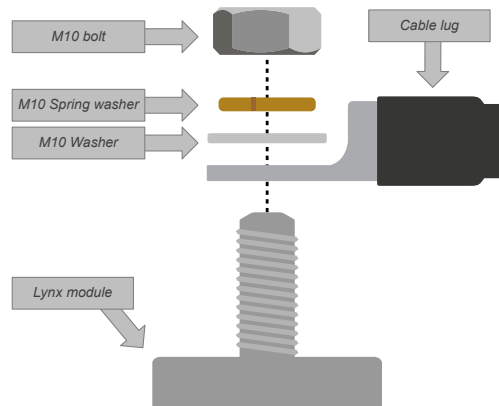


3.4. Conexiones eléctricas

3.4.1. Conecte los cables CC

Lo siguiente se aplica a todas las conexiones CC:

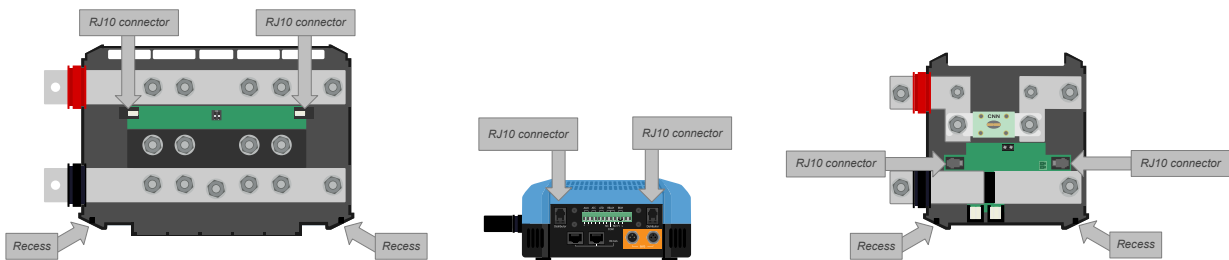
- Todos los cables conectados directamente al Lynx Smart BMS NG deben tener terminales de cable M10.
- Cuando fije el cable al tornillo, preste atención a la correcta colocación y al orden del terminal del cable, la arandela, la arandela elástica y la tuerca de cada uno de los tornillos.
- Apriete las tuercas con una torsión de 33 Nm.



3.4.2. Conecte los cables RJ10

Estas instrucciones solo son de aplicación si el sistema contiene uno o varios Lynx Distributor.

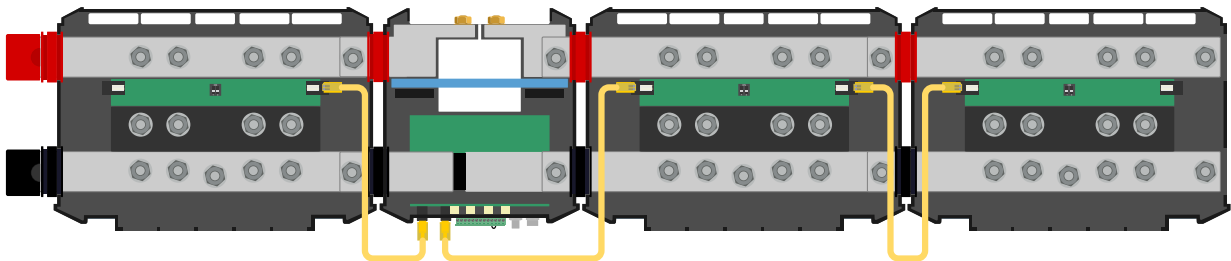
Cada módulo Lynx tiene dos conectores RJ10 uno a la izquierda y otro a la derecha. Véase el diagrama siguiente.



Ubicación de los conectores RJ10 y de las ranuras de los cables RJ10 en el Lynx Distributor, el Lynx Smart BMS NG y el Lynx Shunt VE.Can.

Haga lo siguiente para conectar los cables RJ10 entre el Lynx Smart BMS NG y el Lynx Distributor:

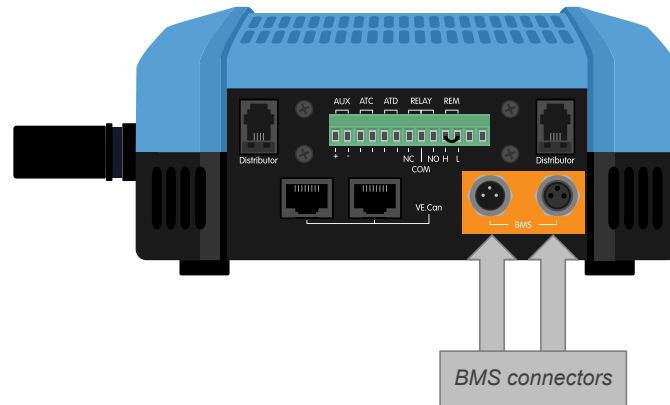
- Enchufe un extremo del cable RJ10 en el conector RJ10 del distribuidor Lynx, con el clip de retención del conector RJ10 colocado de forma opuesta con respecto a usted.
- Pase el cable RJ10 por la ranura que está en la parte inferior del distribuidor Lynx. Véase el dibujo anterior.
- Enchufe el cable RJ10 en el conector RJ10 de la parte inferior del Lynx Smart BMS NG.



Ejemplo de conexión del sistema Lynx Smart BMS NG - Cables RJ10 marcados en amarillo

3.4.3. Conecte los cables BMS

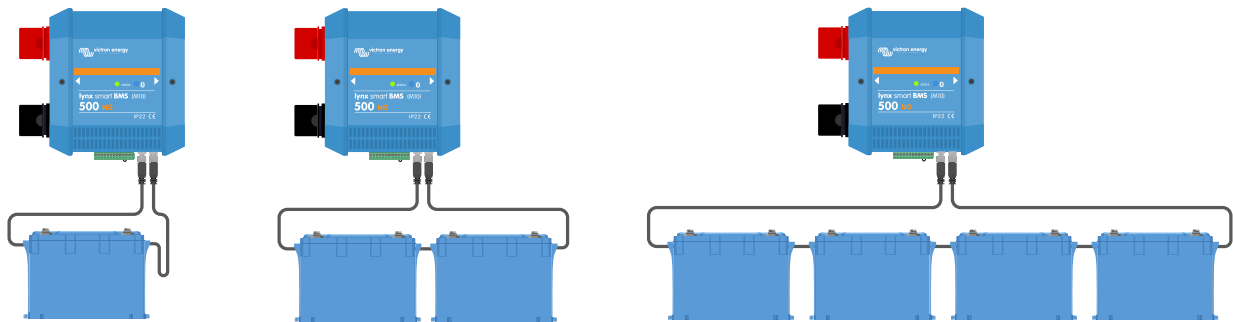
Conecte los cables BMS desde la batería de litio a los conectores BMS del Lynx Smart BMS NG.



Ubicación de los conectores del cable BMS

Si se usan varias baterías (se pueden conectar hasta 50 baterías al BMS), interconecte en primer lugar los cables BMS de la batería y luego conecte el cable BMS de la primera y la última batería a los conectores BMS del Lynx Smart BMS NG.

Si los cables BMS son demasiado cortos use [cables alargadores BMS](#).



Ejemplos de conexión de cable BMS de la batería del Lynx Smart BMS NG

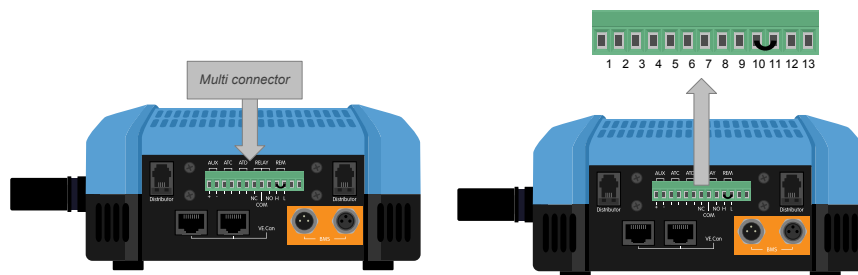
3.4.4. Conecte el multiconector

El multiconector es el conector verde que está en la parte inferior del Lynx Smart BMS NG. El conector del Lynx Smart BMS NG tiene 13 patillas o pines numerados de izquierda a derecha, empezando con el pin 1 y terminando con el 13. Los pines 12 y 13 están reservados para funciones futuras. No conecte nada en ellos.

Véase en el Apéndice una [tabla con el pin-out y la descripción](#).

Se puede extraer el multiconector del Lynx Smart BMS NG para facilitar la conexión.

El on/off remoto (pin 10 y 11) del terminal están interconectados por defecto con una anilla metálica. En caso de que se use la conexión on/off remota con un interruptor on/off simple, retire la anilla y el cable si quiere.



Ubicación del multiconector

3.4.5. Conecte cargas y cargadores controlados por ATC/ATD

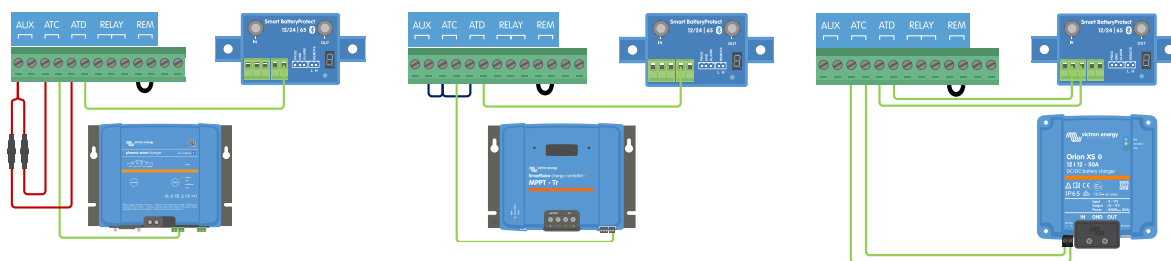
ATC (permitir la carga) y ATD (permitir la descarga) son contactos secos sin potencial del multiconector que pueden controlar los cargadores y las cargas del sistema, siempre que tengan un conector on/off remoto y estén correctamente conectados. Pueden usarse de distintas formas.

Un ejemplo frecuente es proporcionar +12 V conectados desde AUX + (igual a la tensión del sistema) al pin 3 y al pin 5. Se proporciona así una señal alta activa a los puertos H remotos conectados de los cargadores y las cargas mediante el pin 4 respectivamente al pin 6. En caso de baja tensión en las celdas, ATD abre el contacto entre el pin 5 y el pin 6. Entonces se apaga la carga para evitar una descarga mayor. Si la temperatura es demasiado baja para cargar, el contacto ATC entre el pin 3 y el pin 4 se abre y apaga los cargadores.

En lugar de usar la tensión del sistema en AUX +, se puede usar el negativo del sistema en AUX - para generar una señal L activa. La función es igual que la descrita anteriormente, salvo que la señal baja garantiza que las cargas y los cargadores se apagan. La señal L activa puede conectarse entonces a los terminales L remotos de un cargador o carga. Al contrario que la señal H, el negativo del sistema también está presente si el contactor se abre y el Lynx Smart BMS NG entra en modo OFF (apagado).

Otra opción es usar los contactos ATC y ATD como interruptores remotos, por ejemplo, para controlar un Smart BatteryProtect para apagar las cargas en caso de baja tensión en las celdas o un cargador en caso de baja temperatura.

Véanse los siguientes ejemplos de cableado:



Para que el sistema funcione correctamente, es fundamental que DVCC o las señales de ATC (permitir la carga) y ATD (permitir la descarga) puedan controlar todas las cargas y cargadores. Idealmente conecte las señales ATC y ATD a un conector on/off remoto del dispositivo o, si esto no está disponible, puede usarse un Smart BatteryProtect o Cyrix-Li.

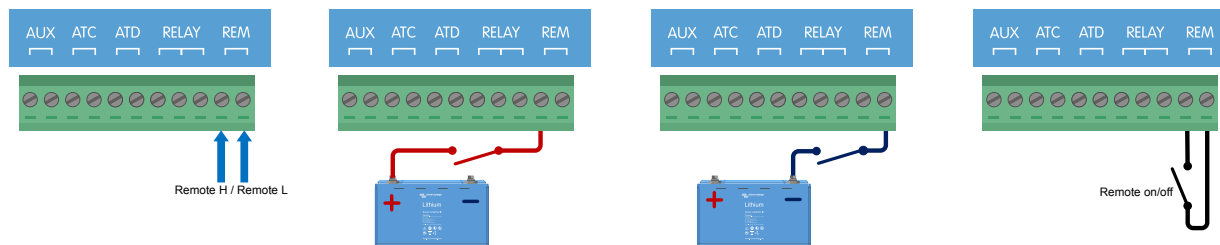
3.4.6. Conexión del on/off remoto

En lugar de la anilla metálica preinstalada entre el pin 10 y el 11, se puede conectar un interruptor on/off simple para apagar y encender el Lynx Smart BMS NG a distancia. Alternativamente, el terminal H (pin 10) puede ponerse en tensión (normalmente el positivo de la batería), o el terminal L (pin 11) debe ponerse a tierra (normalmente el negativo de la batería) para controlar a distancia el Lynx Smart BMS NG.

Los niveles de tensión necesaria y máxima para el encendido/apagado remoto a través del pin H o L figuran en la siguiente tabla:

| Nivel de encendido del pin H | Nivel de encendido del pin L | Tensión máxima | Tensión mínima |
|------------------------------|------------------------------|----------------|----------------|
| > 3 V | < 5 V | 70 V | -70 V |

Véase en el siguiente ejemplo el cableado correcto:



Interruptor on/off remoto simple conectado entre el pin 10 y el 11, o positivo de la batería (o negativo) y pin 10 (o pin 11). El pin 12 y el 13 no aparecen.



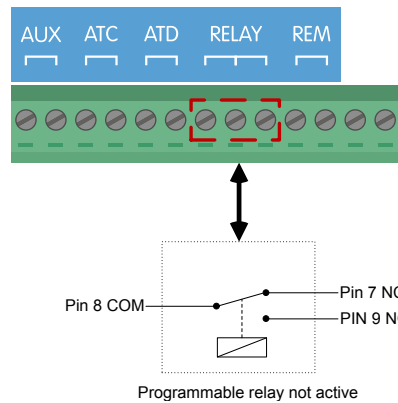
Para que el Lynx Smart BMS NG funcione, la conexión entre el pin 10 y el 11 debe estar cerrada, o el terminal H (pin 10) debe ponerse en tensión (normalmente el positivo de la batería), o el terminal L (pin 11) debe ponerse a tierra (normalmente el negativo de la batería).

3.4.7. Conexión del relé programable

El relé programable es un relé de toque doble unipolar (SPDT, por sus siglas en inglés) con tres contactos:

- Común (COM)
- Normalmente abierto (NO)
- Normalmente cerrado (NC)

El relé hace contacto entre COM y NC cuando no está activo, mientras que COM y NO hacen contacto cuando el relé se ha activado.



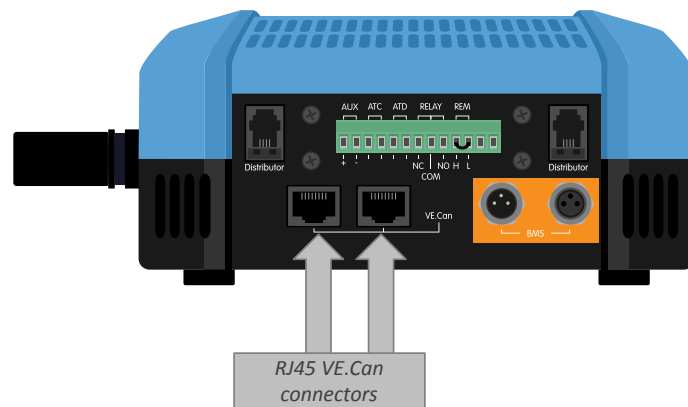
En función del ajuste del Modo del relé (Relé de alarma o Alternador ATC - permitir la carga-) de la aplicación VictronConnect, se puede conectar un dispositivo sonoro (señal acústica o altavoz externo) o dispositivo visible (señal LED) o la línea de señal (normalmente el cable de ignición) para la señal ATC de un regulador del alternador externo.

3.4.8. Conecte el dispositivo GX

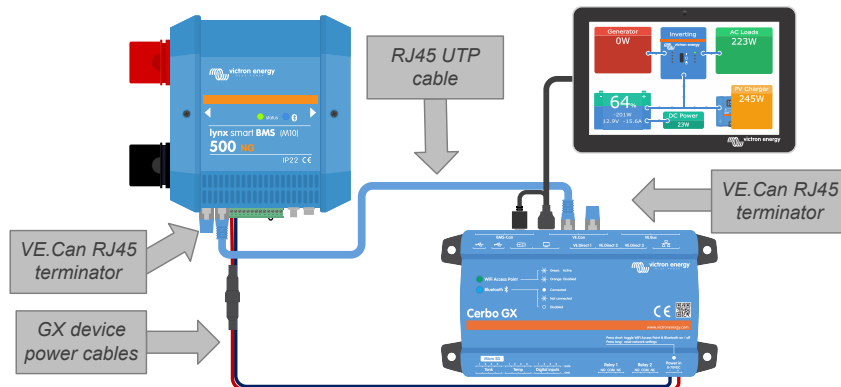
Conecte el puerto VE.Can del Lynx Smart BMS al puerto VE.Can del dispositivo GX con un cable RJ45.

Se pueden conectar en cadena varios dispositivos VE.Can, pero asegúrese de que el primero y el último tienen un terminador VE.Can RJ45 instalado.

Alimente el dispositivo GX desde los terminales AUX + y AUX – del Lynx Smart BMS NG.



Ubicación de los conectores VE.Can en el Lynx Smart BMS NG



Ejemplo de cableado del Lynx Smart BMS NG y un Cerbo GX con GX Touch

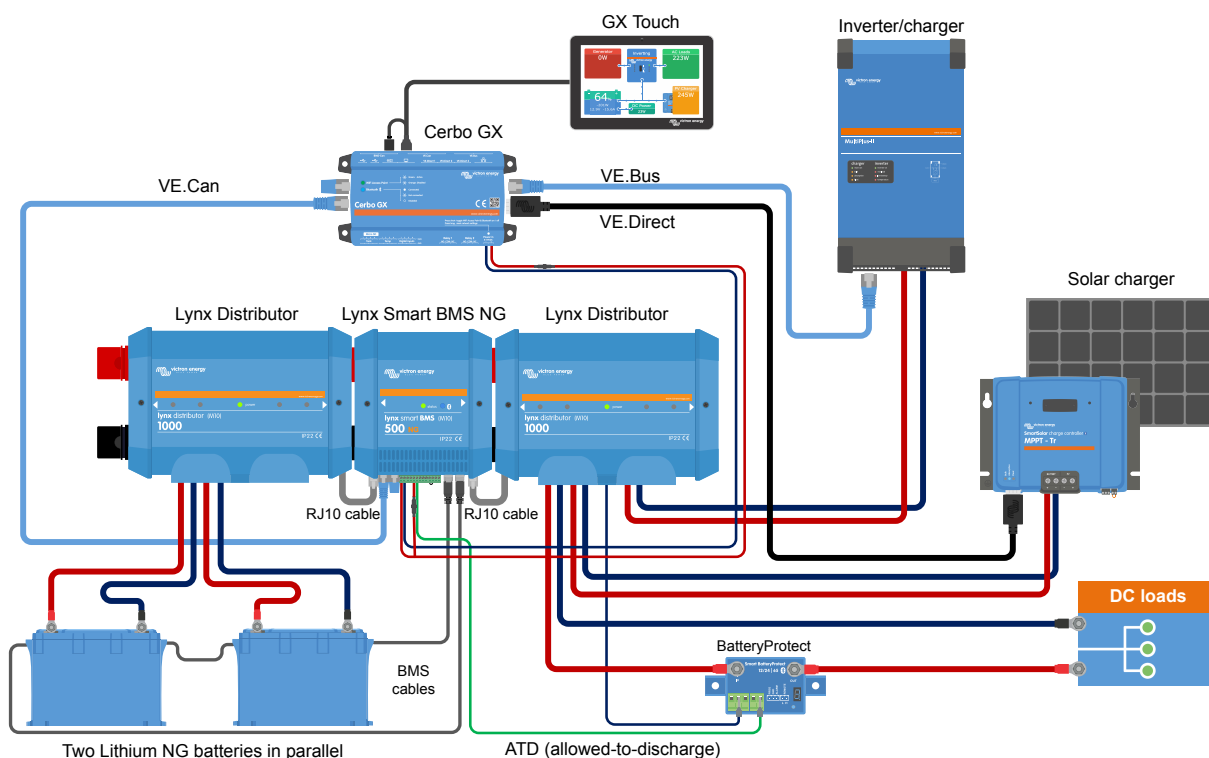
3.5. Ejemplos detallados del sistema

3.5.1. Lynx Smart BMS NG, dos Lynx Distributor y baterías Lithium NG

El núcleo de este sistema es un Lynx Smart BMS NG con dos Lynx distributors y un Cerbo GX con un panel GX Touch. Estos dispositivos monitorizan de forma continua las baterías, los fusibles, las cargas conectadas, los cargadores y los inversores/cargadores.

Un sistema normal puede contener los siguientes elementos:

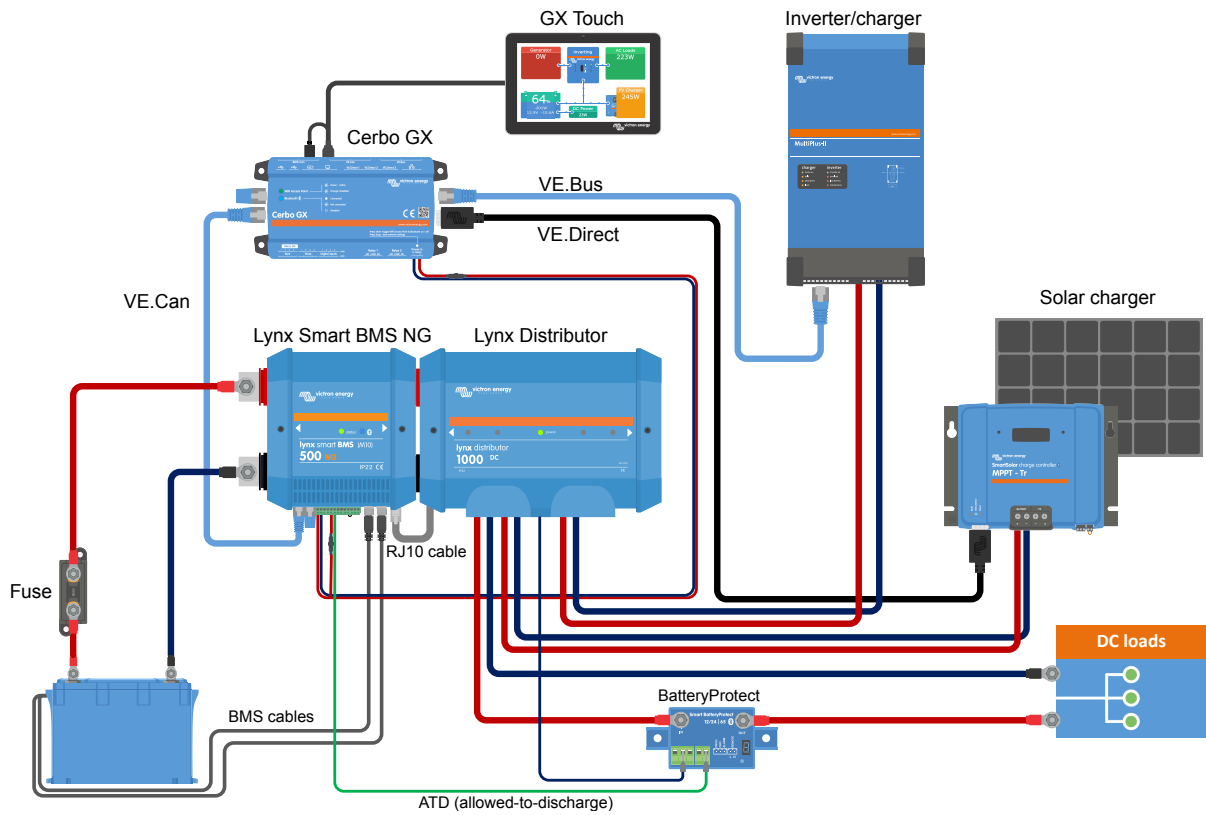
- Lynx Smart BMS NG con monitor de baterías y contactor integrados.
- Lynx Distributor con dos baterías Lithium NG con fusible y en paralelo con cables de la misma longitud para cada batería (se pueden usar hasta 50 baterías por sistema - consulte el [manual de las baterías Lithium NG](#) para más información).
- Distribuidor Lynx con conexiones con fusible para cargadores, inversores/cargadores y cargas.
- Un Cerbo GX (u otro dispositivo GX).



Sistema con baterías Lithium NG, Lynx Smart BMS NG y dos Lynx Distributors

3.5.2. Lynx Smart BMS NG, un Lynx Distributor y baterías Lithium NG

Igual que antes, pero esta vez con un solo Lynx Distributor en la parte de las cargas del Lynx Smart BMS NG y la batería Lithium NG conectada directamente a la entrada del BMS. Esto es de utilidad si se usa una sola batería Lithium NG o una sola cadena en serie de baterías Lithium NG. De lo contrario, se usan los mismos componentes.

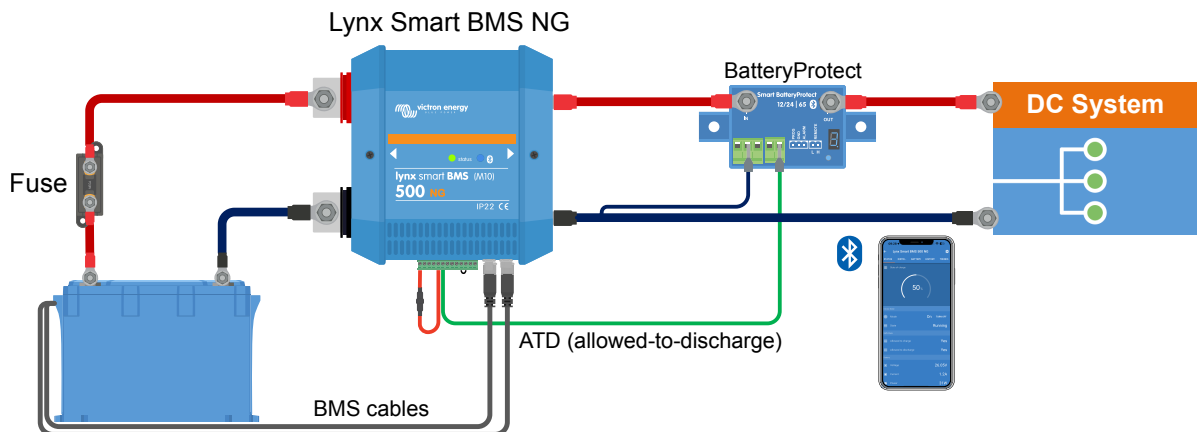


Sistema con un Lynx Smart BMS NG y un solo Lynx Distributor

3.5.3. Solo Lynx Smart BMS NG

Para un sistema de línea muy fina, el Lynx Smart BMS NG puede usarse solo. Esto es de utilidad si el sistema tiene una sola batería de litio o una sola cadena en serie de baterías de litio junto con un sistema CC simple.

Tenga en cuenta que no se usa dispositivo GX. No es imprescindible para el funcionamiento del Lynx Smart BMS NG. Sin embargo, sin un dispositivo GX es imposible controlar los inversores/cargadores y los MPPT compatibles mediante DVCC.



Sistema con un Lynx Smart BMS NG, sin otros módulos Lynx y un dispositivo GX.

4. Configuración y ajustes

4.1. Primer encendido

El Lynx Smart BMS NG se encenderá cuando se conecte una batería, la anilla metálica se coloque entre el pin 10 y el 11 del multiconector o se encienda el interruptor on/off remoto.

Cuando se encienda por primera vez y tras el "Restablecimiento de los valores predeterminados" (con la aplicación VictronConnect), el Lynx Smart BMS NG determina y establece automáticamente los siguientes ajustes:

- Tensión del sistema, 12, 24 o 48 V, midiendo la tensión de la batería.
- Número de baterías dispuestas en paralelo, serie y paralelo/serie
- Número de celdas por batería

4.2. Actualización de firmware

Se puede hacer una actualización del firmware del Lynx Smart BMS NG de dos formas:

- Mediante la aplicación VictronConnect
- Mediante VRM: La opción de actualización de firmware a distancia (necesita un dispositivo GX conectado a Internet)

Notas sobre la actualización de firmware en general

- Lo nuevo no siempre es mejor
- No lo estropee si ya funciona
- Asegúrese de leer el registro de cambios antes de iniciar el proceso de actualización. El registro de cambios puede descargarse de [Victron Professional](#).

Por lo tanto, use esta opción con cuidado. Nuestro consejo general es no actualizar un sistema en funcionamiento a menos que haya problemas o que sea antes del primer arranque.

Notas sobre la actualización del firmware del Lynx Smart BMS NG

- Una actualización de firmware no supondrá el apagado temporal del sistema. Durante la actualización, el Lynx Smart BMS NG mantiene todos los contactos y el contactor en el mismo estado que al empezar la actualización. Si la actualización falla, ATD/ATC (permitir la carga/permitir la descarga) y el contactor se abren transcurridos 120 segundos por razones de seguridad. Esto también da tiempo para volver a intentar hacer la actualización.
- Las actualizaciones de firmware siempre inician un nuevo ciclo de carga completo, independientemente del ajuste del umbral del estado de carga, lo que significa que el límite de tensión de carga (CVL) se ajusta automáticamente de 13,5 V a 14,0V (28,0 V o 56,0V).

Actualización de firmware mediante VictronConnect

Tenga en cuenta lo siguiente antes de realizar una actualización de firmware mediante VictronConnect.

1. Puede consultar instrucciones detalladas sobre cómo actualizar el firmware en el [apartado de actualización de firmware](#) del manual de VictronConnect.
2. Si hay alguna versión de firmware más reciente, la aplicación VictronConnect (asegúrese de que tiene la última versión de la aplicación VictronConnect) le informará de ello en cuanto se establezca una conexión con el Lynx Smart BMS NG.

Actualización de firmware mediante VRM: Actualización de firmware a distancia

Características:

- Actualice a distancia productos conectados a Internet directamente desde el portal VRM
- No es necesario instalar ningún software
- Funciona desde un ordenador, tablet o teléfono
- No es necesario encontrar el archivo de firmware correcto: el sistema tiene todos e indicará claramente si hay una versión más reciente disponible.

Véase [VRM: Manual de actualización de firmware a distancia](#) para instrucciones más detalladas.

4.3. Ajustes del Lynx Smart BMS NG

Una vez encendido, use la aplicación VictronConnect para configurar los ajustes del BMS.

Revise el ajuste de Tensión de la batería (12, 24 o 48 V):

- Esto se habrá detectado de forma automática, vuelva a comprobarlo.

Revise el ajuste de capacidad de la batería:

- Esto se habrá detectado de forma automática, vuelva a comprobarlo.

Revise el número de baterías en paralelo:

- Esto se habrá detectado de forma automática, vuelva a comprobarlo.

Revise el ajuste del modo de prealarma:

Este ajuste se configura automáticamente tras el encendido inicial y después del "Restablecimiento de los valores predeterminados". Está habilitado por defecto.

- **Habilitado:** Ajuste recomendado. En caso de prealarma se activa un dispositivo visual o sonoro vinculado al relé programable.
- **Deshabilitado:** Si está deshabilitado, ignorará el límite de corriente de descarga en el ajuste de prealarma.

Fije el modo del relé:

El relé programable tiene dos modos de funcionamiento: Relé de alarma y Alternador ATC (permitir la carga).

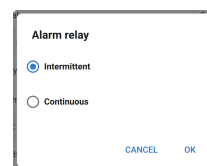
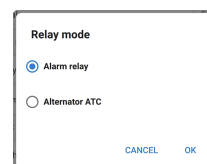
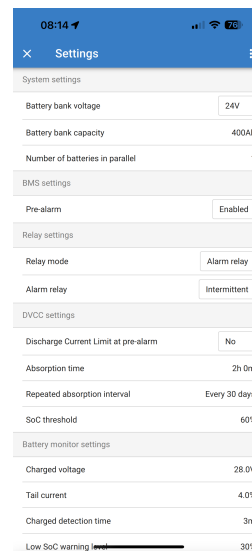
- Cuando está en modo Relé de alarma, el ajuste de Relé de alarma pasa a estar activo y se puede seleccionar el funcionamiento continuo o intermitente. Con el funcionamiento intermitente, el relé se enciende y se apaga cada 0,8 segundos.
- Cuando está en modo Alternador ATC (Permitir la carga), el relé solo se activa cuando el contactor está cerrado. Antes de que el contactor se abra, el Alternador ATC se abre en primer lugar y dos segundos después lo hace el contactor. Estos dos segundos garantizan que el regulador del alternador esté apagado antes de que la batería se desconecte del sistema.

Ajustes de DVCC:

Se fuerza el encendido del DVCC y no se puede apagar. Sin embargo, pueden cambiarse algunos ajustes, que se describen a continuación.

Tenga en cuenta que estos ajustes solo afectan a dispositivos DVCC compatibles como los inversores/cargadores, los cargadores de baterías CC-CC Orion XS y los cargadores solares MPPT de Victron.

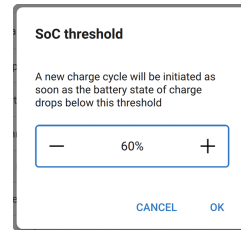
- **Límite de corriente de descarga en prealarma:** Por defecto es "No". Si se pone en "Sí", el límite de corriente de descarga ya está fijado en 0 A en caso de prealarma, mientras que el contacto ATC (permitir la carga) permanece cerrado. De este modo se puede ahorrar algo de energía de la batería para las cargas CC esenciales, por ejemplo, para iluminación, bomba de sentina y navegación en barcos.
- **Tiempo de absorción:** está fijado en dos horas por defecto. Puede ajustarse si hace falta.
- **Intervalo de absorción repetida:** el número de días tras los que se inicia un nuevo ciclo de carga completo si el estado de carga de la batería no cae por debajo del umbral de estado de carga. Por defecto son 30 días, pero puede ajustarse si es necesario.



- **Umbral del estado de carga:** fijado en el 70 % por defecto. Este es el umbral en el que el Lynx Smart BMS NG inicia un nuevo ciclo de carga completo. Puede ajustarse si hace falta.

Un nuevo ciclo de carga supone que el CVL (límite de tensión de carga) aumenta de 13,5 V a 14,0 V (28,0 V, 56,0 V).

Además del umbral del estado de carga, tras una actualización de firmware se inicia un nuevo ciclo de carga, cuando las tensiones de la batería están por debajo de 12 V/24 V/48 V (3 V por celda) o cuando se detecta baja tensión en las celdas.



Ajustes del monitor de baterías:

A diferencia de otros monitores de baterías, casi todos los ajustes del monitor de baterías del Lynx Smart BMS NG son fijos y no se pueden adaptar. Esto se debe a que el Lynx Smart BMS NG siempre se usa con baterías Lithium NG de Victron, y muchos parámetros del monitor de baterías se conocen porque vienen determinados por el tipo de batería.

Los siguientes ajustes se pueden modificar. Se puede encontrar una relación completa de todos los ajustes en el [Lista de ajustes del monitor de baterías \[48\]](#) del apéndice.

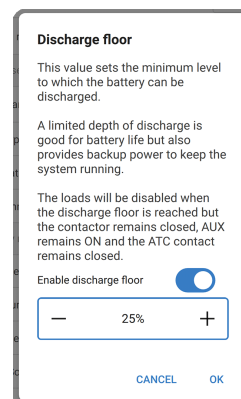
- **Tensión de batería cargada:** la tensión por encima de la cual el monitor de la batería se sincroniza y restablece el estado de carga al 100 %. Para que se produzca la sincronización, deben cumplirse también las condiciones de corriente de cola y tiempo de detección de batería cargada. Por defecto es de 14,0 V (28,0 V, 56,0 V), pero puede ajustarse si es necesario. Si se cambia el ajuste de tensión del sistema, el ajuste de tensión de batería cargada también tiene que ajustarse.
- **Corriente de cola:** la corriente por debajo de la cual el monitor de la batería se sincroniza y restablece el estado de carga al 100 %. Para que se produzca la sincronización, deben cumplirse también las condiciones de tensión de batería cargada y tiempo de detección de batería cargada. Por defecto está fijada en el 4 %, pero puede ajustarse si es necesario.
- **Tiempo de detección de batería cargada:** es el tiempo que transcurre hasta que el monitor de la batería se sincroniza y restablece el estado de carga al 100 %. Para que se produzca la sincronización, deben cumplirse también las condiciones de tensión de batería cargada y corriente de cola. Por defecto está fijado en 3 minutos, pero puede ajustarse si es necesario.
- **Límite de descarga:** este parámetro tiene dos funciones:

Su uso fundamental es fijar el estado de carga mínimo para determinar cuánto se puede descargar la batería y garantizar que queda energía suficiente para la autodescarga tras un apagado por estado de carga bajo.

Una profundidad de descarga limitada es buena para la salud de la batería, pero también proporciona alimentación auxiliar para mantener el sistema en funcionamiento, p. ej.: hasta la salida del sol para sistemas solares.

Cuando se alcanza el límite de descarga fijado, se emite una alarma de estado de carga bajo. El BMS pasa entonces a modo OFF con un retardo de 5 minutos si aún no se ha detectado tensión de carga suficiente en la parte del sistema del BMS.

Ajustar el límite de descarga a cero (no recomendado), deshabilita esta opción.



El límite de descarga evita la descarga completa y debe elegirse de modo que siempre haya energía suficiente en la batería para la autodescarga que tendrá lugar antes de que la batería pueda recargarse.

Ejemplo: Un límite de descarga del 10 % proporciona suficiente energía almacenada para la que autodescarga de una batería de 200 Ah dure unos 9 meses sin recarga.

Se usa también en el cálculo del valor de "Tiempo restante" o "Autonomía" mostrado en la aplicación VictronConnect, un dispositivo GX conectado o el portal VRM. El monitor de baterías usa la corriente de descarga real para calcular lo que se tarda en alcanzar el límite de descarga fijado.

- **Nivel de aviso por estado de carga bajo:** nivel al que se emite una advertencia antes de que se alcance el límite de descarga.
- **Estado de carga:** fija manualmente el estado de carga actual.
- **Sincronización del estado de carga al 100 %:** sincronización manual del estado de carga al 100%.

4.4. Ajustes del distribuidor Lynx

Estas instrucciones solo son de aplicación si el sistema contiene uno o varios distribuidores Lynx.

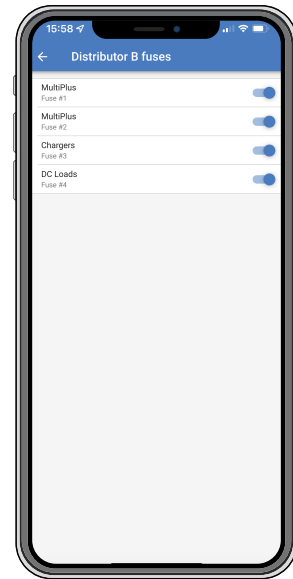
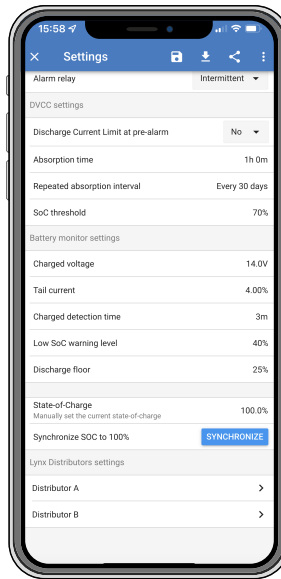
Cada distribuidor Lynx debe direccionarse y fijarse en A, B, C o D. Esto se hace con el interruptor DIP de dos vías que se encuentra dentro del distribuidor Lynx. Véase el [apartado 6.1.3.. Direccionamiento del distribuidor Lynx](#) del manual del distribuidor Lynx.



Si los interruptores DIP se han programado accidentalmente de forma incorrecta o es necesario reprogramarlos a una dirección diferente tras la puesta en marcha del Lynx Smart BMS NG, deberá reiniciar el BMS (modo OFF y volver al modo Standby u ON). Esta medida es necesaria para adoptar correctamente el estado del Lynx Distributor en VictronConnect y en el dispositivo GX. Al reiniciar el BMS, también se restablecerá el mensaje de error "W-D02: Comunicación con el distribuidor [A, B, C o D] perdida" en VictronConnect y se eliminará la alarma del Lynx Smart BMS "Conexión distribuidor [A, B, C o D] perdida".

Use la aplicación VictronConnect para asignar a cada fusible un nombre (16 caracteres máximo). Si el nombre del fusible esté vacío (0 caracteres), el fusible se deshabilitará y se ignorará en la monitorización.

1. Vaya a la página de configuración pulsando el símbolo del engranaje de la esquina superior derecha.
2. En la página de configuración, desplácese hacia abajo hasta los ajustes del Lynx Distributor.
3. Pulse sobre el nombre de un distribuidor. Se abre un nuevo menú con los cuatro fusibles.
4. Pulse sobre un fusible para asignar un nombre y/o deshabilitar de forma manual el fusible de la monitorización.



5. Puesta en marcha, funcionamiento y monitorización

5.1. Puesta en marcha del Lynx Smart BMS NG

Secuencia de puesta en marcha:

1. Revise la polaridad de todos los cables de la batería.
2. Compruebe la sección de todos los cables de la batería.
3. Compruebe que todas las baterías tienen el firmware más reciente.
4. Compruebe que las baterías se han conectado en serie y que cada batería se ha pre-cargado por completo (consulte el manual de la batería).
5. Compruebe si los terminales de los cables de la batería se han crimpado correctamente. Compruebe si todas las conexiones de cables de la batería están bien apretadas (sin superar la torsión máxima). Tire suavemente del cable de cada batería para comprobar si las conexiones están apretadas.
6. Compruebe todas las conexiones de cables BMS y asegúrese de que los anillos de tornillo de los conectores están atornillados hasta el fondo.
7. Compruebe que cada batería conectada en paralelo, o cada serie de baterías conectadas en paralelo, tiene fusible.
8. Si se usa un dispositivo GX, compruebe si se han colocado los cables VE.Can y el terminador y si el dispositivo se alimenta desde la salida de tensión AUX del Lynx Smart BMS.
9. Alimente el Lynx Smart BMS conectando la alimentación de la batería o colocando los fusibles de la batería y, si procede, colocando el interruptor on/off remoto en "on".
10. Compruebe si se ha completado la pre-carga de las cargas, si el contactor está cerrado y las cargas tienen alimentación.
11. Conéctese a VictronConnect y revise que el Lynx Smart BMS NG tiene el firmware más reciente (véase el [capítulo de actualización de firmware](#) para más detalles) y que se han hecho todos los ajustes, en particular, que la capacidad de la batería y el número de baterías conectadas en paralelo se han fijado correctamente.
12. Compruebe si la tensión del sistema se ha fijado correctamente.
13. Compruebe si los nombres de los fusibles del distribuidor Lynx (según proceda) son correctos.
14. Si hay un dispositivo GX conectado, compruebe que recibe alimentación desde los terminales AUX del Lynx Smart BMS.
15. Compruebe que el Lynx Smart BMS aparece correctamente en el dispositivo GX.
16. Desconecte un cable BMS al azar y verifique que el BMS apaga todas las fuentes de carga y todas las cargas. A continuación, vuelva a conectar el cable BMS.
17. Encienda una carga y compruebe que la corriente aparece como corriente negativa en el dispositivo GX o en la aplicación VictronConnect.
18. Cargue las baterías por completo y compruebe que aparece un estado de carga del 100 %.

5.2. Encendido

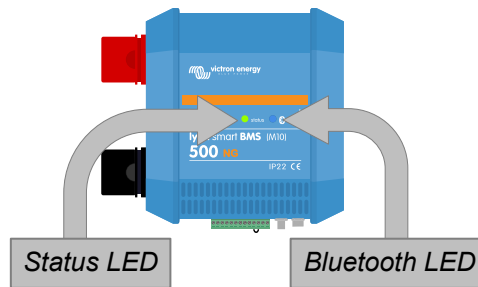
El Lynx Smart BMS NG se encenderá cuando se conecte una batería a los terminales de la batería y se encienda el interruptor on/off remoto (o se coloque la anilla metálica en el terminal on/off remoto).

La secuencia de encendido sigue los siguientes pasos:

- **Comprobación del sistema:** Una autoprueba que comprueba las tensiones interna y externa y el contactor.
- **Pre-carga de las cargas:** El circuito de pre-carga precargará cargas capacitivas como inversores o inversores/cargadores antes de que el contactor se cierre para impedir una elevada corriente de irrupción.
- **Cierre del contactor:** El Lynx Smart BMS NG está operativo y se enciende la alimentación del/de los Lynx Distributor(s).

Funcionamiento

Una vez encendido, el contactor se cierra. El LED verde de estado y el LED azul de Bluetooth del Lynx Smart BMS NG y el LED verde de alimentación del/de los Lynx Distributor(s) se encienden.



5.3. Modos de funcionamiento del BMS

El BMS del Lynx Smart BMS NG se comunica con las baterías y las protege de tensiones demasiado altas o demasiado bajas en las celdas y de las temperaturas bajas y altas. La batería informa de estas situaciones al Lynx Smart BMS NG, que toma las medidas necesarias apagando las cargas y/o los inversores/cargadores y cargadores y encendiendo o apagando el Lynx Smart BMS NG otra vez, de forma totalmente automática o manual.

El Lynx Smart BMS NG tiene tres modos de funcionamiento:

ON (encendido)

Este es el modo de funcionamiento normal. Todas las interfaces están operativas y el contactor está cerrado. Si el Lynx Smart BMS NG estuviera apagado por una baja tensión en las celdas o por desconexión por estado de carga bajo, saldría del modo OFF y volvería al modo ON cuando

- se detecte una tensión de carga $>11,7\text{ V}$ ($> 23,4\text{ V}$ para un sistema de 24 V o $> 46,8\text{ V}$ para un sistema de 48 V) superior a la tensión de la batería en la parte del sistema o
- cuando todas las tensiones de celda sean superiores a $3,2\text{ V}$ en caso de apagado por baja tensión en las celdas o
- cuando todas las tensiones de celda sean superiores a $3,37\text{ V}$ en caso de apagado por baja estado de carga o
- cuando se vuelva a encender mediante el interruptor on/off remoto o
- cuando se vuelva a encender mediante la aplicación VictronConnect.

El modo también es ON (encendido) durante un periodo de 5 minutos sin suministro de tensión de carga cuando se ha emitido una alarma de baja tensión en las celdas.

OFF (apagado)

Modo con la menor potencia. Todas las interfaces están apagadas y el contactor está abierto. Este modo se usa para no dañar las baterías por descargarlas demasiado.

El Lynx Smart BMS entrará en modo OFF (apagado) cuando se use el interruptor on/off remoto o el interruptor de la aplicación VictronConnect.

El Lynx Smart BMS NG también entrará en modo OFF (apagado) con un retardo de 5 minutos si:

- una o más celdas caen por debajo de $2,8\text{ V}$ y no se ha detectado tensión de carga en ese periodo de tiempo para evitar una descarga mayor o
- cuando se alcanza el **límite de descarga** establecido y para entonces no se ha detectado suficiente tensión de carga en la parte del sistema del BMS.

Standby (En espera)

El Lynx Smart BMS NG puede ponerse en modo Espera con el interruptor de la aplicación VictronConnect o mediante el dispositivo GX y se usa cuando el barco está atracado o la caravana está aparcada para evitar descargas accidentales o cargas desde fuentes de la parte del sistema. Todos los sistemas se apagarán menos los equipos alimentados por el puerto de alimentación AUX, desde el que recomendamos que se alimente el dispositivo GX. Este modo no está pensado para cuando el barco o la caravana permanecen sin usarse durante periodos más prolongados. Por lo tanto, si se detecta baja tensión en las celdas o un bajo estado de carga (según el ajuste de límite de descarga del BMS), el Lynx Smart BMS NG pasará automáticamente al modo OFF (apagado) para evitar una mayor descarga de la batería.



El requisito básico para que el interruptor funcione en VictronConnect o en el dispositivo GX es que el contacto entre los pines 10 y 11 del multiconector esté puentado con una anilla metálica o un interruptor on/off remoto.

En las tablas siguientes puede ver un resumen de los tres modos de funcionamiento, cómo activarlos manualmente y el estado de las interfaces:

| Modo | Contactor principal | ATC (permitir la carga) | ATD (permitir la descarga) | Salida de alimentación AUX | Puerto VE.Can | Bluetooth | Uso previsto |
|-----------|---------------------|-------------------------|----------------------------|----------------------------|---------------|-----------|---|
| Encendido | Cerrado | Encendido | Encendido | Con alimentación | Operativo | Encendido | Modo de funcionamiento normal. Todas las interfaces están operativas. |

| Modo | Contactador principal | ATC (permitir la carga) | ATD (permitir la descarga) | Salida de alimentación AUX | Puerto VE.Can | Bluetooth | Uso previsto |
|-----------|-----------------------|-------------------------|----------------------------|----------------------------|---------------|-----------|---|
| En espera | Abierto | Apagado | Apagado | Con alimentación | Operativo | Encendido | Todos los sistemas estarán apagados menos los equipos alimentados por el puerto de alimentación AUX, desde el que recomendamos que se alimente el dispositivo GX. |
| Apagado | Abierto | Apagado | Apagado | Apagado | Apagado | Encendido | Modo con la menor potencia. Todas las interfaces están apagadas y el contactor está abierto. |

Modos del dispositivo Lynx Smart BMS y estado de las interfaces.

| Modo | Interruptor de la aplicación VictronConnect | Interruptor del dispositivo GX | Interruptor on/off remoto conectado |
|---------------------|---|--------------------------------|-------------------------------------|
| ON (encendido) | Sí | Sí* | Sí |
| Standby (En espera) | Sí | Sí | No |
| OFF (Apagado) | Sí | No | Sí |

* Solo es posible desde el modo de Espera

Activación manual de los modos del dispositivo

5.4. Activación del Lynx Smart BMS NG

Este apartado describe el comportamiento del Lynx Smart BMS NG en caso de que se alcance el umbral de prealarma o se active una situación de baja tensión en las celdas o de baja temperatura.

Los límites del umbral de prealarma, alta/baja tensión en las celdas y alta/baja temperatura están codificados en la batería y no pueden modificarse.

Prealarma

Si la tensión de una celda cae y alcanza el umbral de prealarma, el relé programable se activará si está configurado como modo Relé de alarma. Esto dará un aviso anticipado de una inminente baja tensión en las celdas antes de que se desactiven las cargas. La prealarma se indica con el LED rojo parpadeando 3 veces cada 4 segundos. El Lynx Smart BMS NG respeta un retardo mínimo de 30 segundos entre la activación de la prealarma y la desconexión de las cargas.

Corte por baja tensión de las celdas

Si la tensión de las celdas baja demasiado y alcanza el umbral de baja tensión en las celdas, el contacto de Permitir la descarga se abre y apaga todas las cargas. Si el Lynx Smart BMS está conectado a un dispositivo GX, los inversores compatibles con DVCC conectados al mismo dispositivo GX también se apagan. Transcurridos 5 minutos sin tensión de carga suficiente en la parte del sistema del BMS, se apagará.

Corte por baja temperatura o alta tensión de las celdas

Si la tensión de una celda sube demasiado y alcanza el umbral de tensión de celda alta (3,60 V codificado en la batería) o el umbral de temperatura baja, el contacto Permitir la carga se abre y apaga todos los cargadores. Si el Lynx Smart BMS NG está conectado a un dispositivo GX, los cargadores compatibles DVCC conectados al mismo dispositivo GX también se apagará.

5.5. Funcionamiento del monitor de la batería

El Lynx Smart BMS NG tiene un monitor de baterías integrado. Mide la tensión y la corriente de la batería. A partir de estas mediciones, calcula el estado de carga y la autonomía de la batería. También hace un seguimiento de datos históricos, como la descarga más profunda, la descarga media y el número de ciclos.

5.6. Monitorización y control

Siempre se necesita un BMS para monitorizar y controlar la batería.

En función de la ruta de transmisión, el BMS y los parámetros de la batería, así como de los fusibles de los Lynx Distributors, pueden leerse de distintas formas:

1. Con la [aplicación VictronConnect](#) por Bluetooth.
2. Con la [aplicación VictronConnect](#) por [VictronConnect Remote \(VC-R\)](#): Para esto se necesita que haya un dispositivo GX conectado al Lynx Smart BMS NG, y los datos deben transmitirse al portal VRM.
3. A través del [Portal VRM](#): Para esto se necesita que haya un dispositivo GX conectado al Lynx Smart BMS NG, y los datos deben transmitirse al portal VRM.

En función de la ruta de transmisión, podrán leerse los siguientes parámetros:

| Parámetro BMS | Bluetooth | Dispositivo GX | VC-R | VRM |
|-------------------------|-----------|----------------|------|-----|
| Estado de carga | | | Sí | |
| Modo | | Sí | | No |
| Estado | | | Sí | |
| Permitir la carga | | | Sí | |
| Permitir la descarga | | | Sí | |
| Tensión de la batería | | | Sí | |
| Corriente de la batería | | | Sí | |
| Potencia de la batería | | | Sí | |
| Ah consumidos | | | Sí | |
| Tiempo restante | | Sí | | No |
| Estado del relé | | No | | Sí |

| Parámetro de historial | Bluetooth | Dispositivo GX | VC-R | VRM |
|----------------------------------|-----------|----------------|------|-----|
| Descarga más profunda | | | Sí | |
| Ah consumidos acumulados | | | Sí | |
| Energía descargada | | | Sí | |
| Energía cargada | | | Sí | |
| Sincronizaciones | | | Sí | |
| Número total de ciclos de carga | No | Sí | No | Sí |
| Número de descargas completas | No | Sí | No | Sí |
| Tensión mínima de la batería | | | Sí | |
| Tensión máxima de la batería | | | Sí | |
| Tensión mínima de la celda | | | Sí | |
| Tensión máxima de la celda | | | Sí | |
| Temperatura mínima de la batería | | Sí | | Sí* |
| Temperatura máxima de la batería | Sí | No | Sí | Sí* |
| Último error | | | Sí | |

| Parámetro de historial | Bluetooth | Dispositivo GX | VC-R | VRM |
|---------------------------------|-----------|----------------|------|-----|
| * Mediante widget personalizado | | | | |

| Parámetro de la batería | Bluetooth | Dispositivo GX | VC-R | VRM |
|--------------------------------|-----------|----------------|------|-----|
| Estado del equilibrador | | | Sí | |
| Tensión mín y máx de celda | | | Sí | |
| Temperatura mín y máx de celda | | | Sí | |
| Número de baterías | | | Sí | |
| Número de celdas de la batería | | | Sí | |
| Número de baterías en serie | | | Sí | |
| Número de baterías en paralelo | | | Sí | |
| Número de serie | Sí | | No | |
| Capacidad | Sí | | No | |
| Versión de firmware | Sí | | No | |
| Tensión de la batería | | | Sí | |
| Temperatura de la batería | | | Sí | |
| Corriente de la batería | Sí | | No | |
| Tensión de cada celda | Sí | | No | |

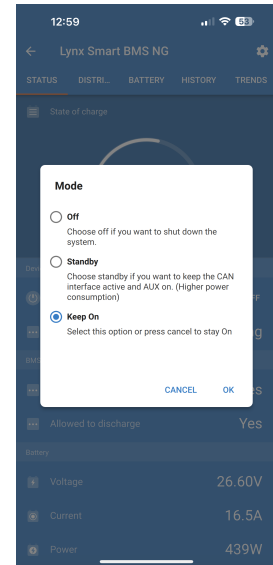
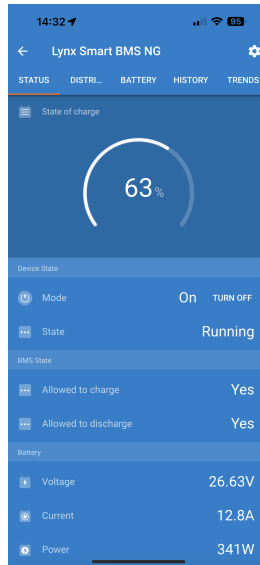
| Parámetro del distribuidor | Bluetooth | Dispositivo GX | VC-R | VRM |
|----------------------------------|-----------|----------------|------|-----|
| Estado del distribuidor [A..D] | | Sí | | No |
| Fusibles del distribuidor [A..D] | | Sí | | No |

5.6.1. Monitorización del BMS mediante VictronConnect y VC-R

Puede usarse la aplicación VictronConnect para monitorizar las baterías, el estado del fusible del Lynx Distributor y el historial mediante Bluetooth o VC-R. La tabla de la sección anterior muestra los parámetros disponibles según el tipo de conexión.

Para revisar el BMS o los parámetros de la batería, haga lo siguiente:

1. Abra la aplicación VictronConnect y desde la lista de dispositivos, pulse sobre el Lynx Smart BMS NG.
2. Pulse en una de las pestañas del menú para ver los parámetros correspondientes y sus valores.
3. Pulsando sobre el botón Modo de la pestaña de Estado y el botón de Número de batería de la pestaña Batería, puede cambiar el estado del BMS (apagar el BMS o ponerlo en modo Espera) o seleccionar la batería cuyos parámetros desea leer.



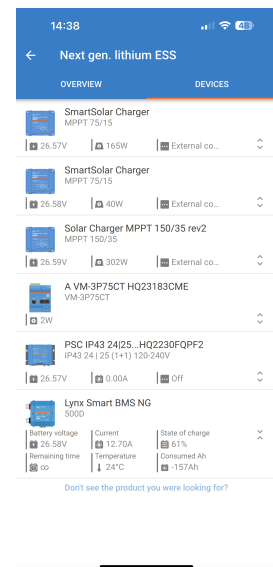
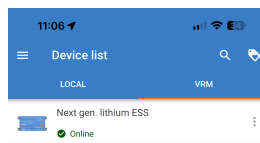
Tenga en cuenta que las advertencias, alarmas y mensajes de error solo se muestran cuando hay una conexión activa al BMS a través de VictronConnect. La aplicación no permanece activa en un segundo plano ni cuando la pantalla está apagada.

Compatibilidad con VictronConnect-Remote (VC-R)

La función VictronConnect-Remote permite acceder al Lynx Smart BMS NG a distancia. El requisito previo para ello es que el BMS esté conectado a un dispositivo GX que tenga una conexión (Internet) al portal VRM.

Esta potente opción permite la configuración y monitorización completas del producto (excepto el Bluetooth) desde prácticamente cualquier lugar del mundo con la aplicación VictronConnect. La experiencia del usuario con la interfaz es como si el Lynx Smart BMS NG estuviera conectado localmente por Bluetooth.

1. Abra la aplicación VictronConnect y pulse la pestaña VRM.
2. Pulse sobre la instalación que incluye el sistema con el Lynx Smart BMS NG.
3. Pulse sobre la pestaña de Dispositivos. Aparecerá una lista con todos los dispositivos VE.Direct y VE.Can disponibles, incluido el Lynx Smart BMS NG.
4. Pulse sobre Lynx Smart BMS NG. Aparece ahora la pantalla de estado de Lynx Smart BMS NG como si estuviera conectado localmente por Bluetooth



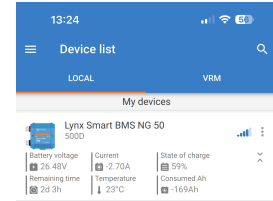
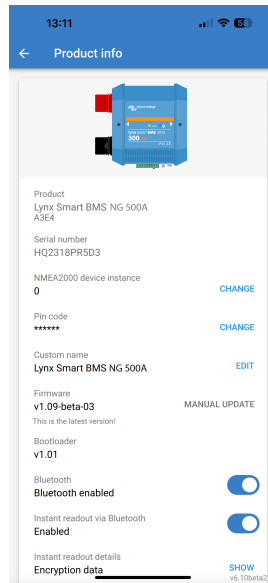
5.6.2. Lectura instantánea de VictronConnect

Tensión, corriente, estado de carga y tiempo de funcionamiento restante de la batería en un solo vistazo. Encuentre en segundos el dato que necesita conocer en la Lista de dispositivos de la aplicación VictronConnect.

La ventaja es que los datos están disponibles mucho más rápido, junto con los datos de otros dispositivos Smart Bluetooth, y el rango es más amplio que el de una conexión Bluetooth normal.

Para habilitar la lectura instantánea:

1. Abra la aplicación VictronConnect y pulse sobre la entrada de su Lynx Smart BMS NG.
2. Pulse sobre el icono del engranaje de la esquina superior derecha.
3. Pulse sobre el icono de los tres puntos de la esquina superior derecha. Se abre la pantalla de Información del producto.
4. Habilite la lectura instantánea pulsando sobre la barra. Tenga cuidado de no deshabilitar el Bluetooth.
5. Vuelva a la lista de dispositivos local. Ahora el Lynx Smart BMS NG podrá ver la lectura instantánea.

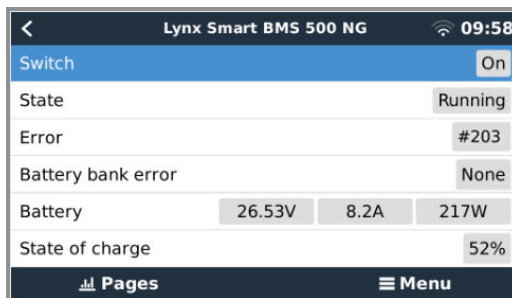


5.6.3. Monitorización del BMS a través de un dispositivo GX

Los parámetros de la batería, el estado del fusible del Lynx Distributor y el historial pueden leerse también con un dispositivo GX a través de la consola remota junto con un Lynx Smart BMS NG. La tabla de la sección anterior presenta los parámetros disponibles según el tipo de conexión.

Para revisar el BMS o los parámetros de la batería, haga lo siguiente:

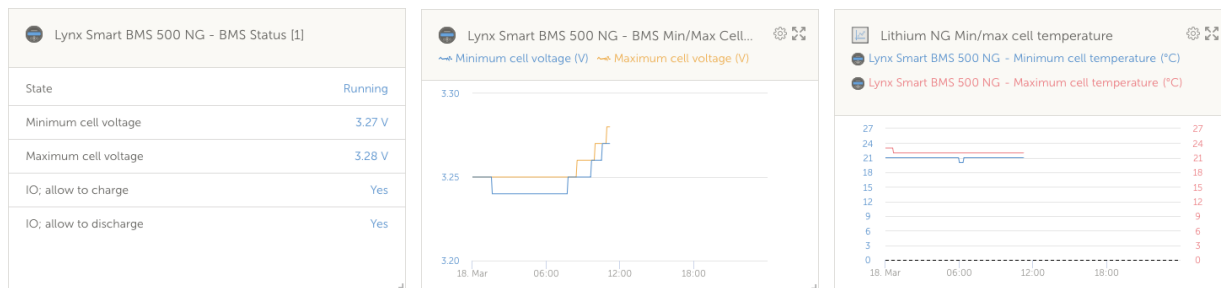
1. Abra la consola remota y, desde la lista de dispositivos, pulse sobre el Lynx Smart BMS NG para ver parámetros genéricos.
2. Hay más parámetros en los submenús, a los que se puede acceder desplazándose hacia abajo y pulsando sobre el elemento del submenú.



5.6.4. Monitorización del BMS a través del portal VRM

La mayoría de los parámetros también se pueden leer a través del portal VRM (se necesita un dispositivo GX junto con un Lynx Smart BMS NG que transmita sus datos a VRM). La tabla de la sección anterior presenta los parámetros disponibles según el tipo de conexión.

Los parámetros de la batería también pueden verse a través de la pestaña "Avanzado". Para más información, véase la [documentación del portal VRM](#) en nuestro sitio web.



5.7. Mantenimiento de la batería

Una vez que el Lynx Smart BMS NG esté en funcionamiento es importante prestar atención a las baterías.

Estas son las pautas básicas:

- Evite la descarga total de la batería en todo momento. Para ello, use el ajuste de límite de descarga.
- Familiarícese con la opción de prealarma y actúe para evitar el apagado del sistema CC cuando la prealarma se active.
- Cargue las baterías lo antes posible cuando la prealarma esté activa o el BMS haya desactivado las cargas.
- Minimice todo lo posible el tiempo que las baterías pasan en un estado de descarga profunda.
- **Las baterías han de pasar al menos 2 horas al mes en modo de carga de absorción para garantizar que pasan suficiente tiempo en modo de equilibrado.**
- Si deja el sistema sin atención durante un tiempo, mantenga las baterías cargadas o asegúrese de que están (casi) llenas. Luego desconecte el sistema CC de la batería desconectando el polo positivo de la batería.

6. Conexión en paralelo de Lynx Smart BMS

6.1. Introducción

Se puede crear una bancada de baterías redundante en paralelo combinando varias unidades de Lynx Smart BMS y Lynx Smart BMS NG con sus bancadas de baterías asociadas. Esta innovadora función mejora considerablemente los sistemas de baterías de litio, multiplicando la capacidad máxima de almacenamiento de energía y soportando corrientes más elevadas. Más importante todavía, introduce redundancia, garantizando así que el sistema permanezca operativo incluso si una bancada de baterías falla. Esta redundancia es crucial para mantener un suministro de alimentación y un funcionamiento continuos.

Características clave

- **Mayor capacidad y redundancia:** Conectando en paralelo las bancadas de baterías, el sistema puede manejar corrientes más elevadas y permanecer operativo incluso si una bancada de baterías falla.
- **Mayor compatibilidad:** En estas configuraciones, se pueden mezclar unidades análogas de Lynx Smart BMS con unidades de Lynx Smart BMS NG, lo que permite tener sistemas que combinen bancadas de baterías con baterías Lithium Smart y Lithium NG. No obstante, solo se pueden usar unidades de Lynx Smart BMS con la misma corriente nominal en paralelo (p. ej., 500 A + 500 A o 1000 A + 1000 A, pero no 500 A + 1000 A)
- **Gestión automática de errores:** Si una bancada de baterías detecta un error, se desconectará y el resto de bancadas de baterías seguirán funcionando. Esto garantiza un suministro de alimentación continuo y reduce el riesgo de apagado del sistema.
- **Monitorización mejorada:** El sistema proporciona una visión detallada de todas las bancadas de baterías conectadas y desconectadas en la lista de dispositivos GX, lo que permite realizar diagnósticos y una monitorización completa.
- **Reconexión sin problemas:** Cuando un BMS desconectado esté listo para conectarse, reconectará de forma segura la bancada de baterías sin causar subidas de corriente de consideración.
- **Integración automática de nuevas bancadas de baterías:** No se necesita configuración.

¿Cómo funciona?

- Si el dispositivo GX ve varias bancadas de baterías con la misma instancia VE.Can, el GX las trata como BMS conectados al mismo bus CC.
- Cuando hay dos o más BMS conectados, forman un sistema de baterías “virtual” que aparece como un único dispositivo adicional en la lista de dispositivos GX. El sistema de baterías virtual actúa como una bancada de baterías estándar con todas sus funciones, exactamente igual que una bancada de baterías física. El DVCC seleccionará automáticamente la bancada de baterías.
- Cuando se conecta un BMS a un sistema que ya está en funcionamiento, la diferencia de tensión aceptable antes de cerrar el contactor depende de la capacidad de las bancadas de baterías que ya estén conectadas: cuanto mayor sea la capacidad, menor será la diferencia de tensión admisible. La nueva bancada de baterías se conectará solamente cuando la diferencia esté dentro de límites aceptables.
- Los estados de “Permitir la carga”/“Permitir la descarga” y el contacto de “Permitir la carga” del alternador se sincronizan.
- Si se produce una baja tensión en la celda en una de las bancadas de baterías, el BMS asociado abre su contactor inmediatamente (transcurridos unos segundos) en lugar de seguir la secuencia habitual de retardo para evitar una descarga adicional innecesaria del almacenamiento de la batería. Todos los demás BMS permanecen operativos.

6.2. Requisitos y limitaciones

Esta sección recoge los requisitos y limitaciones de un sistema de baterías que funcione con varios Lynx Smart BMS.

Requisitos:

- Todos los Lynx Smart BMS del sistema necesitan firmware v1.10 como mínimo.
- Un dispositivo GX con firmware 3.40 o posterior.

Limitaciones:

- Solo se pueden usar unidades de Lynx Smart BMS con la misma corriente nominal en paralelo (p. ej., 500 A + 500 A o 1000 A + 1000 A, pero no 500 A + 1000 A). Se pueden mezclar unidades análogas de Lynx Smart BMS con unidades de Lynx Smart BMS NG.

- Para sistemas con varias unidades Lynx Smart BMS conectadas a la misma red VE. Can pero que no formen parte de una bancada de baterías redundante paralela, use el dispositivo GX y vaya a Ajustes → Servicios → [puerto VE.Can correspondiente] para asignar a cada unidad una instancia VE.Can única. El dispositivo GX trata los BMS con la misma instancia VE.Can como parte de la bancada de baterías virtual recién creada.
- El límite de corriente global es siempre la suma de los límites de los BMS activos. Cuando un BMS se desconecta por un error, la capacidad total de manejo de corriente del sistema se reduce en consecuencia.

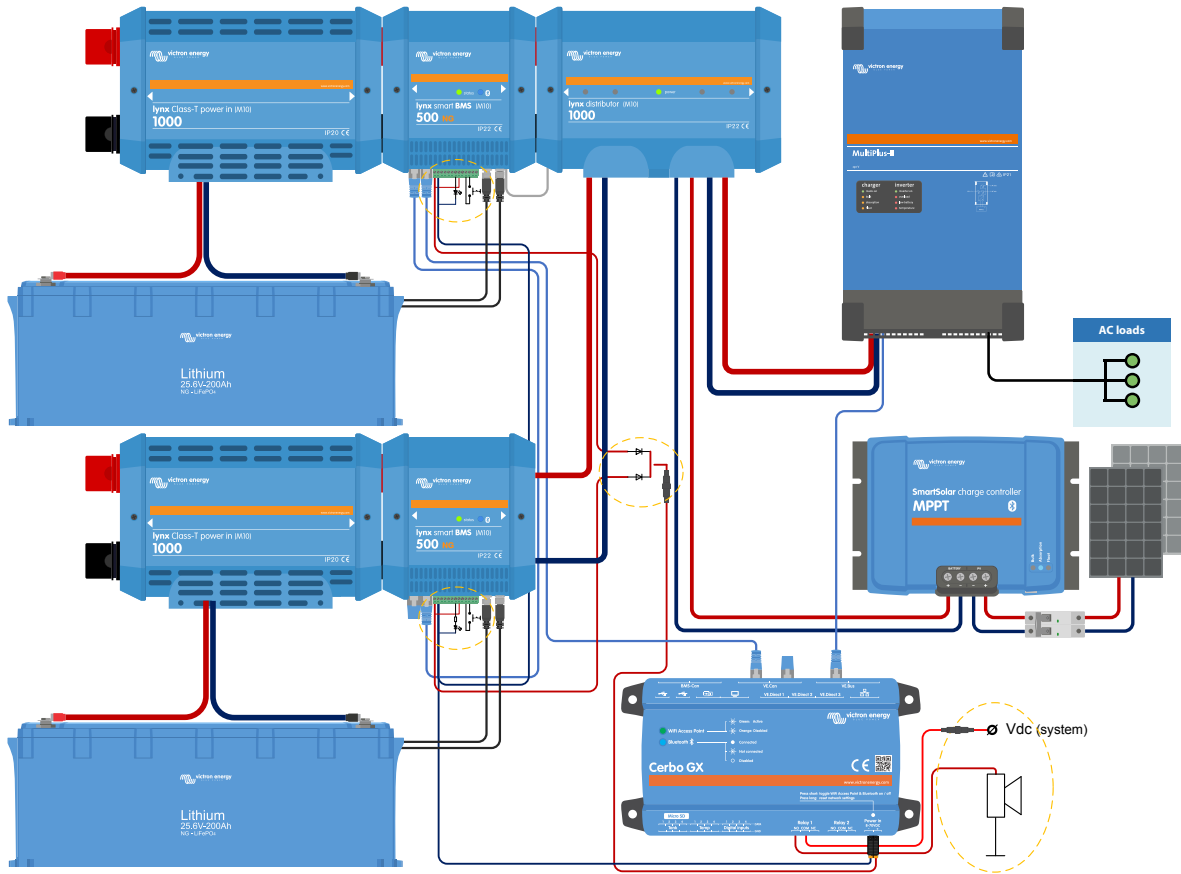
6.3. Conexiones eléctricas

Las conexiones del BMS y del distribuidor del Lynx Smart BMS son locales de la bancada de baterías y pueden conectarse de la forma habitual.

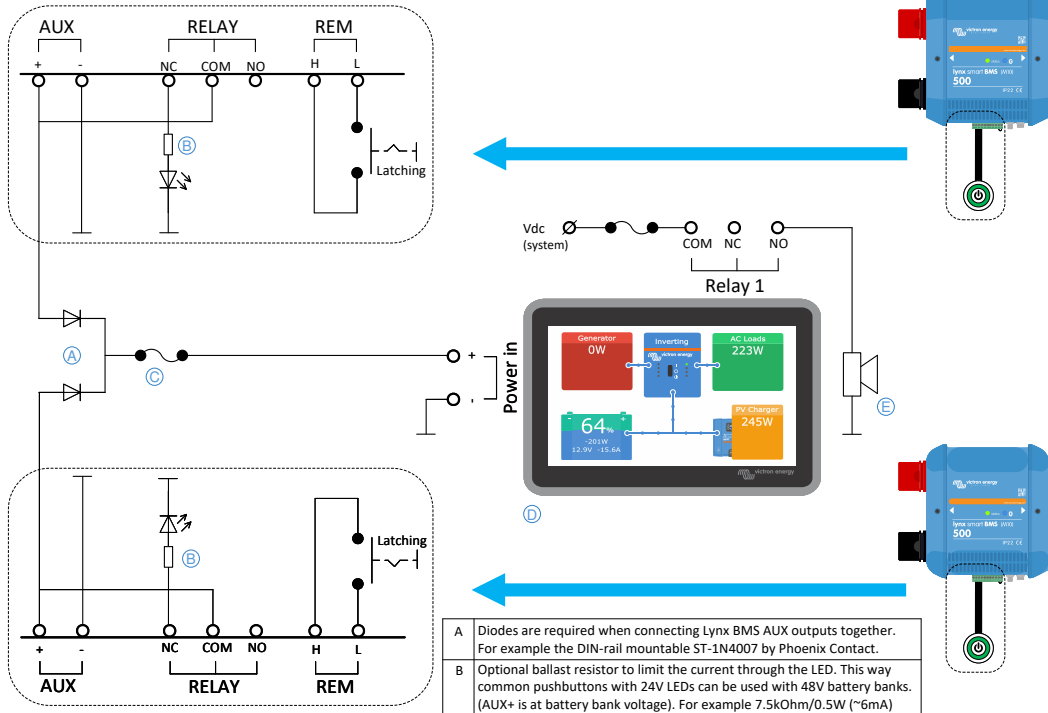
No obstante, hay que tener en cuenta algunas particularidades durante la instalación. Son las siguientes:

1. Para asegurar una alimentación continua del dispositivo GX, conecte los puertos AUX de todos los BMS en paralelo. Esta configuración garantiza que el dispositivo GX sigue recibiendo alimentación si uno de los BMS entra en modo "off" o se apaga para realizar tareas de mantenimiento. Se necesita un diodo de bloqueo para cada salida AUX. Para más información, véase el siguiente esquema.
2. Recomendamos conectar un pulsador de enclavamiento (preferiblemente con LED) a los correspondientes terminales on/off remotos de los BMS en vez de la anilla metálica que viene instalada de fábrica. Esto permite activar/desactivar con facilidad cada bancada de baterías por separado. Para más detalles, véase el siguiente esquema.
3. También recomendamos instalar una alarma sonora, como un timbre externo, conectada al Relé 1 del dispositivo GX. Cuando el Relé 1 esté configurado como relé de alarma, el timbre sonará si se produce una situación de alarma. Esta alarma puede revisarse directamente en el dispositivo GX, que detendrá el sonido de alarma. Alternativamente, el relé de alarma puede conectarse para integrarse con el sistema de alarma de un barco.
4. Si se necesitan los contactos ATC (Permitir la carga), conecte todos los contactos ATC en paralelo. Los BMS siguen el estado de los demás ATC. Si un BMS desconecta su ATC, los otros harán lo mismo.
5. Si se necesita el contacto ATD (Permitir la descarga), conecte todos los contactos ATD en paralelo de modo que las cargas permanezcan operativas si al menos un BMS tiene corriente.
6. Si se necesita un ATC del alternador, conecte todos los contactos de relé en paralelo. Mientras haya al menos una bancada de baterías conectada, se permite que el alternador funcione.

El siguiente esquema muestra dos unidades de Lynx Smart BMS NG, cada una gestionando su correspondiente bancada de baterías conectadas en paralelo. El diagrama siguiente muestra una visión detallada de la configuración de las conexiones, incluidos los pulsadores de enclavamiento con LED integrados, la colocación de los diodos de bloqueo en caso de que la salida AUX necesite conectarse en paralelo y la conexión de una alarma audible en el Relé 1 en el dispositivo GX. Tenga en cuenta que la mayoría de los pulsadores con LED integrados están diseñados para una tensión de accionamiento de LED de 12 V o 24 V. Al utilizarlos en un sistema basado en un banco de baterías de 48 V, se requiere una resistencia de balastro adicional, como se indica en la leyenda del diagrama bajo "B".



Lynx Smart BMS paralleling – operator push button, pre-alarm and GX power detail



- | | |
|---|---|
| <p>A Diodes are required when connecting Lynx BMS AUX outputs together. For example the DIN-rail mountable ST-1N4007 by Phoenix Contact.</p> | <p>E Audible pre-alarm – warns users before shut-down. The GX features a "silence alarms" feature, which will open the relay again once the user silences the alarms.</p> |
| <p>B Optional ballast resistor to limit the current through the LED. This way common pushbuttons with 24V LEDs can be used with 48V battery banks. (AUX+ is at battery bank voltage). For example 7.5kOhm/0.5W (~6mA)</p> | |
| <p>C Fuse (see GX manual for rating)</p> | |
| <p>D GX monitoring device</p> | |

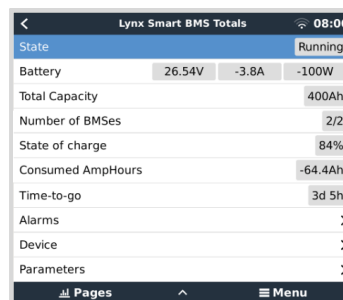


6.4. Monitorización y control

Cada uno de los BMS se monitoriza y controla como un solo BMS a través del dispositivo GX o de VictronConnect, mientras que el BMS virtual solo puede monitorizarse desde el dispositivo GX. Si el dispositivo GX tiene conexión a Internet, también se mandan los parámetros de cada uno de los BMS y del BMS virtual al portal VRM y pueden monitorizarse desde allí.

El BMS virtual se controla automáticamente, mientras que cada uno de los BMS puede controlarse manualmente (ON, Reposo, OFF).

También es posible asignar un nombre personalizado en el menú del dispositivo.



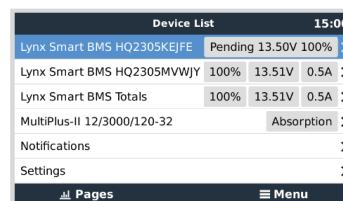
El monitor de baterías de VRM siempre muestra los valores combinados en el panel de control de VRM.

Todos los parámetros BMS están disponibles a través de widgets en el menú avanzado de VRM.



Cuando se enciende un BMS, comprueba la diferencia de tensión entre la batería conectada y la que se acaba de añadir. Permanece en estado "Pendiente" hasta que la diferencia de tensión es lo suficientemente pequeña como para cerrar el contactor con seguridad. Este estado se muestra en la lista de dispositivos del BMS correspondiente.

Cuando un BMS está en este estado, también aparece un campo de "tensión del sistema" en su página de dispositivos, mostrando la tensión del BMS en paralelo.



La tabla recoge los parámetros de cada uno de los BMS y describe el método para calcular y mostrar los valores combinados del BMS virtual.

| Parámetro | Resultado combinado en el BMS virtual |
|---------------------------------------|--|
| Límite de tensión de carga (CVL) | Menor CVL de los BMS dependiendo del estado del dispositivo (carga inicial, absorción y flotación) |
| Límite de corriente de carga (CCL) | Suma de todos los CCL |
| Límite de corriente de descarga (DCL) | Suma de todos los DCL |
| Estado de carga (SoC) | Promedio de estado de carga ponderado según la cuota de capacidad |
| Capacidad (Ah) | Suma |
| Tiempo restante (TTG) | Promedio de los BMS |
| Tensión de la batería | Media |
| Corriente de la batería | Suma |
| Potencia de la batería | Suma |
| Temperatura de la batería | Máximo |

6.5. Preguntas frecuentes

Esta sección recoge preguntas e inquietudes frecuentes para ayudarle a entender y usar mejor la opción de BMS paralelo. Si está tratando de resolver un problema, necesita alguna aclaración sobre las funciones o busca consejos para optimizar

su experiencia, aquí podrá encontrar respuestas útiles. Si no encuentra la respuesta a su pregunta, consulte las secciones detalladas de este manual.

P: ¿Qué sucede si tengo dos bancadas, la primera totalmente cargada y la segunda vacía, y habilito los dos BMS a la vez?

R: Los dos BMS iniciarán la pre-carga. El que esté vacío terminará la pre-carga primero y luego se conectará. El segundo BMS entrará en modo pendiente y esperará a que la diferencia de tensión esté dentro de los límites; en otras palabras, esperará a que la primera bancada se cargue hasta una tensión similar.

P: ¿Qué sucede cuando tengo una bancada completamente cargada y conectada y luego habilito la segunda bancada, que está vacía?

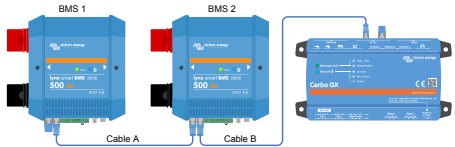
R: La segunda bancada entrará en modo reposo y esperará a que la diferencia de tensión esté dentro de los límites, es decir, a que la(s) bancada(s) conectadas se descargue(n) hasta una tensión lo suficientemente baja.

P: ¿Qué sucede en la situación contraria: una bancada vacía conectada y se añade una bancada llena?

R: La bancada llena entrará en modo pendiente hasta que el límite de tensión esté dentro del límite, es decir, hasta que se cargue la bancada vacía.

P: ¿Qué ocurre si se pierde la comunicación entre los BMS?

R: Depende de dónde se interrumpa la conexión en la cadena de BMS. Imaginemos un sistema con dos bancadas de baterías, como se muestra en la imagen siguiente:

| Evento | Comportamiento | |
|---------------------------------------|--|--|
| El cable A está desconectado o roto | <p>BMS 1: el BMS emite una advertencia de que la conexión CAN se ha perdido y sigue funcionando como un BMS independiente</p> <p>BMS 2: Sigue funcionando como un BMS independiente mientras mantiene la comunicación, incluido el DVCC con el dispositivo GX</p> <p>BMS virtual: Permanece presente en el dispositivo GX e indica que solo uno de los dos BMS está conectado</p> |  |
| El cable B está desconectado o roto | <p>BMS 1: Continúa funcionando en paralelo mientras la comunicación con el dispositivo GX se ha interrumpido</p> <p>BMS 2: Continúa funcionando en paralelo mientras la comunicación con el dispositivo GX se ha interrumpido</p> <p>Para los dos BMS: El DVCC no está funcionando porque ningún BMS puede comunicarse con el dispositivo GX. Por lo tanto, ahora está activo el algoritmo de carga definido en el/los cargador(es)</p> <p>BMS virtual: Desaparece de la lista de dispositivos</p> | |
| Error en la bancada de baterías 1 o 2 | <p>BMS: El BMS apagará la bancada de baterías defectuosa mientras que los otros BMS seguirán funcionando como BMS independientes</p> <p>Los parámetros del DVCC (CCL, CVL y DCL) se basan en la batería a BMS que sigue activo</p> | |
| Fallo de la alimentación de un BMS | <p>BMS: El BMS defectuoso se apagará mientras que los otros BMS seguirán funcionando como BMS independientes</p> <p>Los parámetros del DVCC (CCL, CVL y DCL) se basan en la batería a BMS que sigue activo</p> | |

P: ¿Qué ocurre si se produce un error en una de las bancadas de baterías?

R: Véase la tabla anterior.

P: ¿Qué pasa si falla la alimentación de uno de los BMS?

R: Véase la tabla anterior.

P: ¿Cómo maneja el circuito de pre-carga la diferencia de tensión cuando se conecta a un sistema que ya está en marcha?

R: Cuando se conecta a un sistema que ya está en marcha, la diferencia de tensión aceptada antes de cerrar el contactor depende de la capacidad detectada de las bancadas de baterías ya conectadas.

P: ¿Cómo se manejan los estados de "Permitir la carga", "Permitir la descarga" y el contacto de "Permitir la carga" del alternador en varios BMS?

R: Los estados de "Permitir la carga", "Permitir la descarga" y el contacto de "Permitir la carga" se sincronizan en todos los BMS.

P: ¿Qué ocurre si la tensión de una celda baja demasiado en una de las bancadas de baterías?

R: Si la tensión de una celda baja demasiado, el BMS correspondiente abre su contactor con unos segundos de retardo para evitar una descarga mayor mientras que los otros BMS permanecen conectados.

7. Resolución de problemas y asistencia

Consulte este apartado en caso de que se produzca algún comportamiento inesperado o si sospecha que hay un fallo en el producto.

Como parte del proceso de resolución de problemas y asistencia, lo primero es consultar los problemas comunes que se describen en este apartado y el [apartado 10.1 del Apéndice. Indicadores, avisos, alarmas y códigos de error LED](#).

Si no consigue resolver el problema de este modo, póngase en contacto con el punto de venta para solicitar asistencia técnica. Si desconoce el punto de venta, consulte la [página web de asistencia de Victron Energy](#).

7.1. Cómo salir del modo OFF cuando no se ha detectado tensión de carga

Este apartado explica cómo encender el BMS (y así activar el sistema otra vez) una vez que ha pasado a modo OFF cuando no se ha detectado tensión de carga durante 5 horas tras un episodio de baja tensión en las celdas o un apagado por bajo estado de carga.

Explicación:

Si, tras un episodio de baja tensión en las celdas o bajo estado de carga, el BMS no detecta tensión de carga en un plazo de 5 minutos, el BMS entrará en modo OFF. En el modo OFF, los contactos ATC (permitir la carga) y ATD (permitir la descarga) están abiertos y todas las interfaces salvo el Bluetooth están apagadas para ahorrar energía. Todos los cargadores y las cargas se apagan cuando los contactos ATC y ATD se abren. Si, en una fase posterior, los cargadores del sistema son alimentados por la red o un generador, seguirán apagados, porque el BMS no está generando la señal ATC.

Hay dos formas de hacer que el BMS salga del estado OFF para que el sistema se encienda:

- Conecte un cargador externo al sistema. El BMS reanudará el funcionamiento normal y cerrará el contactor cuando detecte tensión de carga en la parte del sistema del BMS.
- Use el interruptor on/off remoto o el interruptor de la aplicación VictronConnect tal y como se describe en el siguiente párrafo.

Forzar la salida del BMS del modo OFF:

Para forzar la salida del BMS del modo OFF, apague el interruptor on/off remoto del BMS o el interruptor de la aplicación VictronConnect durante 5 segundos y vuelva a encenderlo o desenchufe el multiconector de 11 pines de su toma y vuelva a introducirlo transcurridos 5 segundos.

El BMS se activará y cerrará su contactor de modo que la batería vuelva a estar conectada al sistema, incluso si la tensión de la batería es demasiado baja. El BMS cerrará los contactos ATC y ATD, siempre que la batería lo permita. Sin embargo, en caso de que la batería esté vacía, el contacto ATD permanecerá abierto y solo se cerrará el contacto ATC.

En cuanto el contacto ATC se cierre, los cargadores del sistema se reactivarán y empezarán a cargar la batería.

Una vez que la batería esté suficientemente cargada, el contacto ATD se cerrará y las cargas se reactivarán.



Tenga en cuenta que si no se detecta suficiente tensión de carga (véanse las tensiones de carga en el [capítulo de modo de funcionamiento del BMS](#)) en un plazo de 5 minutos, el BMS volverá al modo OFF. En ese caso, tendrá que reiniciar el procedimiento tal y como se describe anteriormente. Asegúrese de antemano de que dispone de suficiente fuente de carga.

Tenga también en cuenta que este procedimiento no es necesario cuando hay cargadores controlados por DVCC en el sistema. Cargarán durante unos minutos o los cargadores MPPT permanecerán encendidos independientemente de si el dispositivo GX o el estado de ATC está apagado.

7.2. El Lynx Smart BMS NG no se enciende

Esto puede deberse a una de las siguientes razones:

No hay alimentación de la batería

No hay ningún LED encendido en el Lynx Smart BMS NG. Compruebe la tensión de alimentación de la batería. Revise los cables y los fusibles del lado de la batería. También es posible que el Lynx Smart BMS NG esté en modo OFF. Para más información, véase el apartado [Encendido \[29\]](#).

Alimentación inversa de la batería

Compruebe la polaridad de la tensión de alimentación de la batería del Lynx Smart BMS NG. Si la polaridad es inversa, corrija el error de polaridad. Ahora la unidad debería encenderse.

No se ha detectado corriente de carga durante 5 minutos tras un episodio de baja tensión en las celdas, bajo estado de carga o baja temperatura

Asegúrese de que hay un cargador conectado y encendido. La temperatura de la batería debe ser de al menos 5 °C para que se le permita cargar.

On/off remoto apagado o falta la anilla metálica

Debe encenderse el interruptor on/off remoto o debe colocarse una anilla metálica entre los pines 10 y 11 del multiconector. Compruebe que el multiconector está colocado correctamente.

Interruptor apagado en la aplicación VictronConnect

Ponga el sistema en modo ON con el interruptor de la aplicación VictronConnect.

Sistema en modo de Espera

Ponga el sistema en modo ON con el interruptor de la aplicación VictronConnect o un dispositivo GX conectado.

Problemas con la tensión de la batería

La primera vez que se instale, el Lynx Smart BMS NG detectará automáticamente la tensión de la batería y la fijará en 12 V, 24 V o 48 V. Cada tensión fijada tiene un rango de tensión de la batería determinado (umbral). Si el Lynx Smart BMS mide una tensión que esté fuera de estos umbrales, se generará una de estas alarmas:

- Probable tensión incorrecta del sistema - el LED rojo parpadea 7 veces cada 4 segundos.
- Tensión de la batería no permitida - el LED rojo parpadea 14 veces cada 4 segundos.

Para arreglarlo, revise los ajustes de la batería o la tensión de la batería.

Esta tabla indica los umbrales de tensión de cada tensión del sistema:

| Tensión del sistema | Umbral de tensión |
|---------------------|-------------------|
| 12 V | 9 V - 15 V |
| 24 V | 16 V - 30 V |
| 48 V | 32 V - 60 V |

Errores de pre-carga

Hay dos errores concretos que pueden aparecer durante el proceso de pre-carga:

- Alta corriente de pre-carga: el LED rojo parpadea seis veces cada cuatro segundos para indicar que se ha excedido la energía o la corriente de pre-carga.
- Tiempo de pre-carga agotado: el LED rojo parpadea 6 veces cada 4 segundos para indicar que el proceso de pre-carga ha tardado demasiado en completarse.

Los fallos de la pre-carga se deben sobre todo a:

- Un cortocircuito en la salida de carga - posiblemente causado por una carga defectuosa o por algún problema de cableado como un cortocircuito.
- Se han conectado a la salida de carga cargas con una capacidad demasiado alta o una resistencia demasiado baja (inferior a 20 Ohmios).

Para solucionar estos fallos apague o retire algunas cargas o cargadores y descarte problemas de cableado o cortocircuitos.

Error interno

Póngase en contacto con su proveedor de Victron si se produce uno de los siguientes errores:

- Error de alimentación interno - el LED rojo parpadea 12 veces cada 4 segundos.
- Error de inicio - el LED rojo parpadea 9 veces cada 4 segundos
- Fallo del contactor - el LED rojo parpadea 10 veces cada 4 segundos.
- Error de hardware - Calibración de la alarma del dispositivo GX perdida - Alarma del dispositivo GX

7.3. Problemas operativos del Lynx Smart BMS NG

Alta corriente de descarga

Aparece una alarma de corriente alta cuando la corriente es superior a 600 A (1200 A) durante más de 5 minutos. El LED rojo parpadea ocho veces cada cuatro segundos. Reduzca las cargas conectadas al Lynx Smart BMS NG de modo que la corriente que pasa por el Lynx Smart BMS NG sea inferior a 500 A (1000 A).

Alta corriente de carga

Aparece una alarma de corriente alta cuando la corriente es superior a 600 A (1200 A) durante más de 5 minutos. El LED rojo parpadea ocho veces cada cuatro segundos. Apague los cargadores de modo que la corriente que pasa por el Lynx Smart BMS NG sea inferior a 500 A (1000 A).

Problemas del contactor (relé)

El Lynx Smart BMS NG dispone de tres protecciones para el contactor:

- **Protección de sobrecorriente:** aparece una alarma cuando la corriente es superior a 600 A (1200 A) durante 5 minutos.
- **Monitorización de la tensión del contactor:** aparece una alarma cuando la tensión en el contactor es superior a 0,5 V. Una tensión alta indica una alta resistencia y una alta disipación de energía, lo que significa que el contactor no está bien.
- **Protección eléctrica/mecánica:** Hay dos interruptores térmicos montados en el embarrado. Cuando la temperatura del embarrado supera los 130 °C, el contactor se abre y aparece una alarma

Alta temperatura del BMS

Revise la temperatura ambiente y compruebe que los dos ventiladores integrados funcionan. Reduzca la temperatura ambiente.

Ajustes no válidos

Datos de ajustes dañados. Restablecer valores de fábrica.

7.4. Problemas de BMS

7.4.1. El BMS desactiva con frecuencia el cargador de la batería.

Una batería bien equilibrada no apagará el cargador, ni siquiera si está totalmente cargada. No obstante, si el BMS apaga el cargador con frecuencia significa que hay un desequilibrio en las celdas.

En caso de desequilibrio de celdas de moderado a severo es esperable que el BMS desactive el cargador de la batería con frecuencia. Este es el mecanismo que explica este comportamiento:

En cuanto una celda alcanza los 3,60 V, el BMS desactiva el cargador por alta tensión de celda. Mientras el cargador está desactivado, el proceso de equilibrado de celdas continua, moviendo energía de la celda más alta a las adyacentes. La tensión de la celda con la tensión más alta caerá, y una vez que caiga por debajo de 3,6 V, el cargador volverá a activarse. Este ciclo normalmente transcurre en un plazo de entre uno y tres minutos. La tensión de la celda con la tensión más alta volverá a subir rápidamente (puede ser cuestión de segundos) y después el cargador volverá a desactivarse, y así sucesivamente. Esto no indica que haya un problema con la batería ni con las celdas. Seguirá comportándose así hasta que todas las celdas estén completamente cargadas y equilibradas. Este proceso puede llevar varias horas, según el nivel de desequilibrio. En caso de un desequilibrio importante, el proceso puede llevar hasta 12 horas. El equilibrado seguirá a lo largo de este proceso incluso cuando el cargador está desactivado. Puede parecer extraño que el cargador se active y se desactive continuamente, pero le aseguramos que no supone ningún problema. El BMS simplemente está protegiendo a las celdas de la sobretensión.

7.4.2. El BMS muestra una alarma aunque las tensiones de todas las celdas están dentro del rango

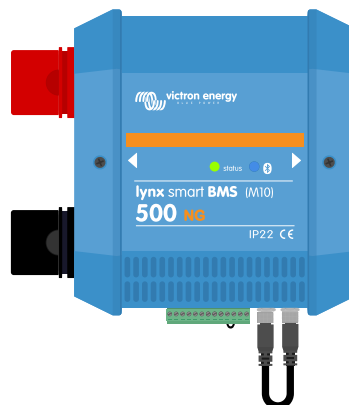
Puede deberse a un conector o cable BMS suelto o en mal estado. Compruebe todos los cables BMS y sus conexiones.

Tenga también en cuenta que una vez que ha habido una alarma por baja tensión de celda, la tensión de todas las celdas debe subir hasta 3,2 V para que el BMS elimine la alarma de baja tensión.

Una forma de ver si hay un fallo procedente de un BMS defectuoso o de una batería defectuosa es comprobar el BMS con uno de los siguientes procedimientos de prueba de BMS:

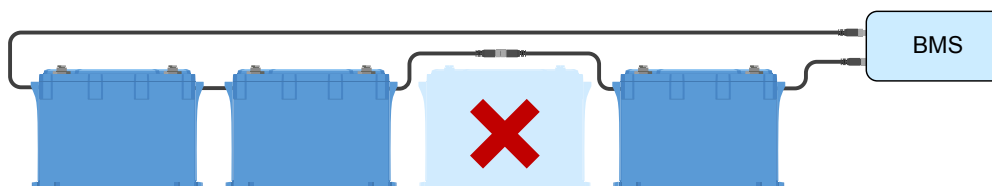
Prueba de una sola batería y BMS:

- Desconecte los dos cables BMS del BMS.
- Conecte un único cable alargador BMS entre los dos conectores BMS. El cable BMS debe conectarse en un bucle, como se indica en el siguiente diagrama. El bucle hace que el BMS piense que hay una batería conectada sin ninguna alarma.
- Si la alarma sigue activa después de colocar el bucle, significa que el fallo viene del BMS.
- Si el BMS elimina la alarma tras colocar el bucle, el fallo viene de la batería y no del BMS.



Prueba de varias baterías y BMS:

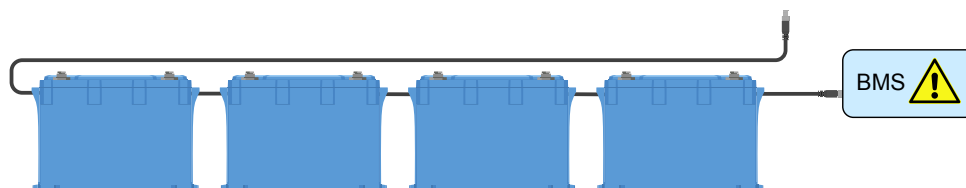
- Esquive una de las baterías desconectando sus dos cables BMS.
- Conecte los cables BMS de las baterías adyacentes (o batería y BMS) entre sí, haciendo un bypass de la batería.
- Compruebe si ha desaparecido la alarma del BMS.
- Si la alarma no ha desaparecido, repita la operación con la siguiente batería.
- Si la alarma sigue activa después de hacer el bypass de todas las baterías, el fallo viene del BMS.
- Si el BMS elimina su alarma al hacer el bypass de una batería en concreto, entonces ésta es la batería defectuosa.



Eliminación de un error BMS haciendo un bypass de una batería sospechosa

7.4.3. Cómo comprobar si el BMS está operativo

Para probar si el BMS está operativo, desconecte uno de los cables BMS de la batería y observe si el BMS pasa a modo alarma.



Comprobación del funcionamiento del BMS aflojando un cable del BMS

7.4.4. Sistema en modo OFF

Esto se indica con el LED de estado apagado y el LED Bluetooth parpadeando cada 3 segundos.

El Lynx Smart BMS NG entra en modo OFF cuando se produce un episodio de baja tensión de celda y no se ha detectado tensión de carga durante 5 minutos para conservar toda la energía posible. El Bluetooth sigue activo, pero otras interfaces no esenciales están apagadas, incluida la alimentación del/de los Lynx Distributor(s).

Revise las tensiones de las celdas de las baterías conectadas y, si están bajas, cárguelas. En cuanto el Lynx Smart BMS NG vea una tensión de carga volverá a activarse automáticamente y cerrará su contactor para permitir la carga de la batería.

7.4.5. Falta de ATC/ATD

El error nº 36 (error ATC/ATD) se produce cuando la corriente de descarga > 1,5 A mientras que ATD está deshabilitado o cuando la corriente de carga > 1 A mientras que ATC está deshabilitado.

Esto puede deberse a cargas o cargadores no controlados por ATC/ATD.

Asegúrese de que todas las cargas y cargadores están controlados por ATC/ATD (si no están controlados por DVCC).

7.5. Problemas del monitor de baterías

7.5.1. Lectura de corriente incompleta

Los negativos de todas las cargas y de todas las fuentes de carga del sistema tienen que conectarse a la parte de cargas del sistema del shunt, que es la parte de la derecha del BMS en posición normal.

Si el terminal negativo de una carga o de una fuente de carga se conecta directamente al polo negativo de la batería o a la parte del "negativo de la batería" del shunt, su corriente no pasará a través del monitor de baterías, de modo que no se tendrá en cuenta y la lectura del estado de carga será incorrecta.

7.5.2. Lectura incorrecta del estado de carga

Estado de carga incorrecto debido a un problema de sincronización:

El proceso de sincronización es automático y se realiza cada vez que la batería se carga por completo. El monitor de la batería determina que la batería está completamente cargada cuando se cumplan las tres condiciones de "cargada". Estas condiciones son:

- Tensión cargada (tensión)
- Corriente de cola (% de capacidad de la batería)
- Tiempo de detección de carga (minutos)

Ejemplo práctico (ajustes predeterminados del monitor de baterías y una batería Lithium NG de 12,8 V y 200 Ah) de las condiciones que deben cumplirse antes de que tenga lugar la sincronización:

- La tensión de la batería debe ser de 14,0 V (28,0 V, 56,0 V)
- La corriente de carga ha de ser inferior a $0,04 \times$ capacidad de la batería (Ah). Para una batería de 200 Ah, esto es $0,04 \times 200 = 8$ A.
- Las dos condiciones anteriores han de permanecer estables durante 3 minutos.

Si la batería no está completamente cargada o si no se produce la sincronización automática, el valor del estado de carga empezará a desviarse y en algún momento dejará de representar el estado de carga real de la batería.

El estado de carga también puede sincronizarse y fijarse de forma manual a través de la aplicación VictronConnect.

7.5.3. Problemas de sincronización

Si el monitor de la batería no se sincroniza automáticamente, es posible que la batería nunca alcance un estado de carga completa. Cargue la batería por completo y observe si finalmente el estado de carga indica el 100 %.

La otra posibilidad es que sea necesario reducir el ajuste de tensión de batería cargada y/o incrementar el ajuste de la corriente de cola.

También es posible que el monitor de la batería se sincronice demasiado pronto. Esto puede suceder en sistemas solares u otros sistemas con corrientes de carga fluctuantes. En este caso, pruebe a reducir ligeramente los ajustes de tensión de batería cargada, corriente de cola y tiempo de detección de batería cargada.

7.6. Problemas de VictronConnect

Actualización de firmware interrumpida

Esto se puede recuperar. Simplemente intente actualizar el firmware de nuevo.

7.7. Problemas del dispositivo GX

Este apartado solo describe los problemas más frecuentes. Si no resuelve su problema, consulte el manual del dispositivo GX.

Se ha seleccionado un perfil CAN-bus incorrecto.

Compruebe que VE.Can se ha configurado para usar el perfil CAN-bus correcto. En su dispositivo GX, vaya a Ajustes/Servicios/ Puerto VE.Can y compruebe si está configurado en "VE.Can y Lynx Ion BMS (250 kbit/s)".

Confirme también que el Lynx Smart BMS NG está conectado al puerto VE.Can de su dispositivo GX y no al puerto BMS-Can (p. ej.: en un Cerbo GX).

Problema del conector o del cable RJ45

Los dispositivos VE.Can se conectan "en cadena" entre sí y es necesario usar un [terminador RJ45](#) con los dispositivos primero y último de la cadena.

Cuando conecte dispositivos VE.Can, use siempre [cables RJ45 UTP "de fábrica"](#). No los fabrique usted mismo. Muchos problemas de comunicación del producto y de otro tipo aparentemente sin relación alguna se deben a cables caseros que dan fallos.

8. Especificaciones técnicas del Lynx Smart BMS

| Alimentación | Lynx Smart BMS NG 500A | Lynx Smart BMS NG 1000 A |
|--|---|---|
| Tensión de alimentación | 9 – 60 VCC | |
| Tensiones del sistema aceptadas | 12, 24 o 48 V | |
| Protección contra polaridad inversa | No | |
| Corriente continua del contactor de seguridad principal nominal | 500 A continua | 1000 A continua |
| Corriente pico del contactor de seguridad principal nominal | 600 A durante 5 minutos | 1200 A durante 5 minutos |
| Consumo de energía del modo OFF | 0,3 mA para todas las tensiones del sistema | |
| Consumo de energía del modo de espera | Aproximadamente 0,6 W (50 mA a 12 V) | |
| Consumo de energía en modo activo | Aproximadamente 2,6 W (217 mA a 12 V) dependiendo del estado de los relés | Aproximadamente 4,2 W (350 mA a 12 V) dependiendo del estado de los relés |
| Mínima resistencia de la carga para pre-carga | 10 Ω o más para sistemas de 12 V 20 Ω o más para sistemas de 24 V y 48 V | |
| Corriente máxima de salida AUX nominal | 1,1 A continua, protegida con un fusible rearmable | |
| Máxima corriente nominal del puerto Permitir la carga | 0,5 A a 60 VCC, protegida con un fusible rearmable | |
| Máxima corriente nominal del puerto Permitir la descarga | 0,5 A a 60 VCC, protegida con un fusible rearmable | |
| Máxima corriente nominal del relé de toque doble unipolar (SPDT) programable | 2 A a 60 VCC | |

| Conexiones | Lynx Smart BMS NG 500A | Lynx Smart BMS NG 1000 A |
|--|--|--------------------------|
| Embarrado y torsión | M10 (Torsión: 33 Nm) | |
| VE.Can | RJ45 y terminador RJ45 | |
| I/O | Multiconector de 13 pines extraíble con terminales de tornillo | |
| Cables BMS de la batería | Conector de 3 polos circular macho y hembra con anilla de tornillo M8 Se pueden conectar en cadena hasta 50 baterías al BMS | |
| Distribuidor Lynx (hasta cuatro módulos) | RJ10 (se entrega uno con cada distribuidor Lynx) | |

| Física | Lynx Smart BMS NG 500A | Lynx Smart BMS NG 1000 A |
|---|------------------------|--------------------------|
| Material de la carcasa | ABS (absorción) | |
| Dimensiones de la carcasa (al x an x p) | 190 x 180 x 80 mm | 230 x 180 x 100 mm |
| Peso de la unidad | 1,9 kg | 2,7 kg |
| Material del embarrado | Cobre estañado | |
| Dimensiones del embarrado (al x an) | 8 x 30 mm | |

| Medio ambiente | Lynx Smart BMS NG 500A | Lynx Smart BMS NG 1000 A |
|---------------------------------|------------------------------|--------------------------|
| Rango de temperatura de trabajo | De -40 °C a +60 °C | |
| Temperatura de almacenamiento | De -40 °C a +60 °C | |
| Humedad | Máx. 95 % (sin condensación) | |

| Medio ambiente | Lynx Smart BMS NG 500A | Lynx Smart BMS NG 1000 A |
|---------------------|------------------------|--------------------------|
| Clase de protección | IP22 | |

| Normativas | Lynx Smart BMS NG 500A | Lynx Smart BMS NG 1000 A |
|------------|---------------------------------------|--------------------------|
| Seguridad | EN-IEC 63000:2018 | |
| EMC | EN-IEC 61000-6-3:2007/A1:2011/AC:2012 | |
| QMS | NEN-EN-ISO 9001:2015 | |

9. Apéndice

9.1. Indicadores LED, avisos, alarmas y códigos de error

LED

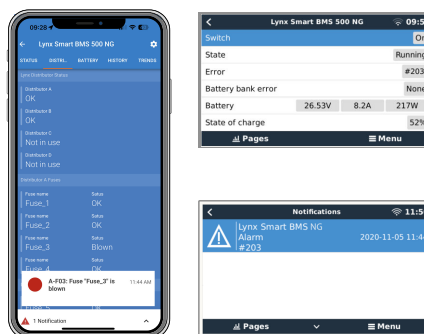
El Lynx Smart BMS NG tiene dos LED: uno de Bluetooth y otro de Estado. Estos LED indican el modo de funcionamiento y el modo de fallo si se produce algún fallo.

| LED Bluetooth | Descripción |
|---|--|
| Apagado | Sistema sin alimentación o Bluetooth deshabilitado en la aplicación VictronConnect. El Bluetooth puede deshabilitarse en VictronConnect y en un dispositivo GX, pero solo puede habilitarse desde un dispositivo GX. |
| Azul encendido | Hay un dispositivo Bluetooth conectado al Lynx Smart BMS NG |
| Azul parpadeando | El Bluetooth está activo, pero no hay ningún dispositivo conectado |
| Azul parpadeando en intervalos de 3 segundos. | El Lynx Smart BMS NG está en modo OFF (apagado), pero aún se puede acceder a él por Bluetooth |

| LED de Estado | Descripción |
|--|---|
| Apagado | El Lynx Smart BMS NG está en modo OFF (apagado) |
| Naranja encendido | Iniciando o apagado |
| Naranja parpadeando | Apagado demorado para enfriar el circuito de precarga |
| Verde encendido | Funcionando, el contactor está cerrado |
| Verde parpadeando | Pre-carga |
| Verde parpadeando en intervalos de 3 segundos | El Lynx Smart BMS NG está en modo Standby (Espera) |
| Verde y rojo se alternan | Sistema en modo gestor de arranque (actualizando firmware) |
| Rojo parpadeando una vez cada cuatro segundos | Advertencia, véase VictronConnect para más información |
| Rojo parpadeando dos veces cada cuatro segundos | Error de comunicación de la batería, compruebe los cables BMS de la batería |
| Rojo parpadeando tres veces cada cuatro segundos | Alta/baja tensión en las celdas o alta/baja temperatura |
| Rojo parpadeando cuatro veces cada cuatro segundos | Alta temperatura del BMS |
| Rojo parpadeando cinco veces cada cuatro segundos | Tiempo de pre-carga agotado |
| Rojo parpadeando seis veces cada cuatro segundos | Alta corriente de pre-carga |
| Rojo parpadeando siete veces cada cuatro segundos | Probable tensión incorrecta del sistema |
| Rojo parpadeando ocho veces cada cuatro segundos | Corriente del contactor demasiado alta |
| Rojo parpadeando nueve veces cada cuatro segundos | Error de inicio |
| Rojo parpadeando diez veces cada cuatro segundos | Fallo del contactor de seguridad |
| Rojo parpadeando doce veces cada cuatro segundos | Error de alimentación interno |
| Rojo parpadeando 14 veces cada cuatro segundos | Tensión de la batería no permitida |

Códigos de advertencia, alarma y error

- Los códigos de advertencia, alarma y error también se informan a través de la aplicación VictronConnect o de un dispositivo GX conectado y VRM.
- Un aviso indica que hay un problema que, si no se corrige, provocará el apagado del sistema, mientras que una alarma indica el motivo del apagado del sistema.



Aquí se presenta una lista de los códigos de alarma y error. Puede consultar una explicación de estas alarmas y qué hacer en caso de que aparezcan en el [apartado de Resolución de problemas y asistencia](#).

Códigos de advertencia

| Código de advertencia de VictronConnect | Código de advertencia del dispositivo GX | Descripción | Instrucciones/Observaciones |
|---|--|--|---|
| W-B01 | Baja tensión de celda | Baja tensión de celda | Cargue la batería o reduzca la carga para evitar un apagado inminente del sistema. |
| W-B02 | #105 o #106 | Corriente alta | Reduzca la corriente para evitar un apagado inminente del sistema. Para ello, reduzca las cargas o apáguelas. |
| W-B03 | #101 | Alta temperatura del BMS | Revise la temperatura ambiente y compruebe que los ventiladores del BMS funcionan. Si los ventiladores están funcionando, reduzca la temperatura ambiente. Si los ventiladores no están funcionando, póngase en contacto con su distribuidor de Victron. |
| W-B04 | #112 | Aviso de contactor en mal estado | Reduzca la corriente para evitar un apagado inminente del sistema. Para ello, reduzca las cargas o apáguelas. Póngase en contacto con el distribuidor de Victron. |
| W-B06 | - | Las cargas se desconectarán | Las cargas se apagarán en 30 segundos si el fallo no se resuelve. Por ejemplo, baja tensión de la batería. Esta advertencia siempre aparece junto con el motivo por el que la carga se desconectará. Las cargas se apagan mediante el contacto ATD o el dispositivo GX. |
| W-B07 | - | Estado de carga bajo | Cargue la batería o reduzca la carga para evitar un apagado inminente del sistema. |
| W-D01 | #221 | Comunicación con el distribuidor A perdida | Revise el cable entre el BMS y el distribuidor. |
| W-D02 | #222 | Comunicación con el distribuidor B perdida | Revise el cable entre el BMS y el distribuidor. |
| W-D03 | #223 | Comunicación con el distribuidor C perdida | Revise el cable entre el BMS y el distribuidor. |
| W-D04 | #224 | Comunicación con el distribuidor D perdida | Revise el cable entre el BMS y el distribuidor. |

Códigos de alarma

| Código de alarma de VictronConnect | Código de alarma del dispositivo GX | Mensajes | Instrucciones/Observaciones |
|------------------------------------|-------------------------------------|-------------------------|---|
| A-B01 | #103 | Baja tensión de celda | Cargue la batería. El sistema volverá a encender las cargas cuando la batería esté suficientemente cargada. |
| A-B02 | #105 o #106 | Corriente alta | Reduzca la corriente de carga o apague algunas cargas. El sistema intentará volver a habilitar los cargadores o las cargas en 5 minutos. |
| A-B06 | - | Desconexión de la carga | Las cargas se han apagado mediante el contacto ATD o el dispositivo GX. Para resolver esta alarma, cargue la batería. Si no se resuelve, en algún momento el contactor se abrirá y el sistema CC se desconectará. |
| A-B07 | - | Estado de carga bajo | Cargue la batería. El sistema volverá a encender las cargas cuando la batería esté suficientemente cargada. |

Códigos de error

| Código de error de VictronConnect | Código de error del dispositivo GX | Descripción | Instrucciones/Observaciones |
|-----------------------------------|------------------------------------|------------------------------------|--|
| E-B09 | #09 | Tensión de la batería no permitida | La tensión de la batería es muy alta o muy baja. Compruebe la tensión de la batería y revise los ajustes de la batería en la aplicación VictronConnect. Este error se produce cuando la tensión de la batería está fuera de todos los rangos de tensión del sistema ($9\text{ V} > V_{\text{bat}} > 60\text{ V}$) |
| E-B11 | #11 | Error de hardware | Póngase en contacto con el distribuidor de Victron. |
| E-B25 | #25 | Error de pre-carga | La resistencia de la carga es demasiado baja para precargar las cargas. Desconecte o reduzca algunas cargas CC. |
| E-B26 | #26 | Error del contactor | Póngase en contacto con el distribuidor de Victron. |
| E-B34 | #34 | Tensión del sistema incorrecta | Revise los ajustes de tensión de la batería en la aplicación VictronConnect. |
| E-B35 | #35 | Tiempo de pre-carga agotado | La capacidad de la carga es demasiado alta para la precarga. Desconecte algunas cargas CC. |
| E-B36 | #36 | Fallo ATC/ATD | Revise el cableado ATC/ATD y asegúrese de que todas las cargas y cargadores están controlados por ATC o ATD. |
| E-B119 | #119 | Datos de ajuste perdidos | Datos de ajustes dañados. Vaya a la página de ajustes y restablezca los ajustes predeterminados. |

Códigos de alarma relacionados con el Lynx Distributor

| Código de alarma de VictronConnect | Código de alarma del dispositivo GX | Mensajes | Instrucciones / observaciones |
|------------------------------------|-------------------------------------|--------------------------|--|
| A-F01 | #201 | Fusible "Fuse_1" fundido | Fusible fundido. Sustituya el fusible. |
| A-F02 | #202 | Fusible "Fuse_2" fundido | |
| A-F03 | #203 | Fusible "Fuse_3" fundido | |

| Código de alarma de VictronConnect | Código de alarma del dispositivo GX | Mensajes | Instrucciones / observaciones |
|------------------------------------|-------------------------------------|---------------------------|-------------------------------|
| A-F04 | #204 | Fusible "Fuse_4" fundido | |
| A-F05 | #205 | Fusible "Fuse_5" fundido | |
| A-F06 | #206 | Fusible "Fuse_6" fundido | |
| A-F07 | #207 | Fusible "Fuse_7" fundido | |
| A-F08 | #208 | Fusible "Fuse_8" fundido | |
| A-F09 | #209 | Fusible "Fuse_9" fundido | |
| A-F10 | #210 | Fusible "Fuse_10" fundido | |
| A-F11 | #211 | Fusible "Fuse_11" fundido | |
| A-F12 | #212 | Fusible "Fuse_12" fundido | |
| A-F13 | #213 | Fusible "Fuse_13" fundido | |
| A-F14 | #214 | Fusible "Fuse_14" fundido | |
| A-F15 | #215 | Fusible "Fuse_15" fundido | |
| A-F16 | #216 | Fusible "Fuse_16" fundido | |

9.2. PGN de NMEA 2000 compatibles

| Descripción | PGN |
|--|--------|
| Información del producto | 126996 |
| Estado CC detallado | 127506 |
| CC/Estado de la batería | 127508 |
| Estado del banco de conmutadores | 127501 |
| <ul style="list-style-type: none"> • Estado 1: Contactor • Estado 2: Alarma • Estado 3: Baja tensión de la batería • Estado 4: Alta tensión de la batería • Estado 5: Estado del relé programable | |

Clase y función:

- Clase de dispositivo N2K: Generación eléctrica
- Función de dispositivo N2K: Batería

Para más información, consulte la [Guía de integración de NMEA 2000 y pantallas multifuncionales \(MFD\)](#)

9.3. Lista de ajustes del monitor de baterías

| Descripción | valor por defecto | ajustable | fijo | automático |
|-------------------------------|---------------------------|-----------|------|----------------------|
| Capacidad de la batería | --- | No | No | Sí |
| Tensión cargada | 14,0 V / 28,0 V / 56,0 V* | Sí | No | No |
| Corriente de cola | 4% | Sí | No | No |
| Calibrado de corriente cero | --- | No | No | Sí (en el encendido) |
| Exponente de Peukert | 1.05 | No | Sí | No |
| Factor de eficiencia de carga | 99% | No | Sí | No |
| Umbral de corriente | 0,05 A | No | Sí | No |

| Descripción | valor por defecto | ajustable | fijo | automático |
|--|-------------------|-----------|------|------------|
| Nivel de advertencia de estado de carga bajo | 15% | Sí | No | No |
| Límite de descarga | 10% | Sí | No | No |
| Delta T | 1 | No | Sí | No |
| Estado de carga de fin de ciclo | 90% | No | Sí | No |
| Estado de carga de ciclo | 65% | No | Sí | No |
| Estado de carga de descarga completa | 5% | No | Sí | No |

* para un sistema de 12 V / 24 V / 48 V

9.4. Pin-out y resumen del multiconector

| Pin | Nombre | Tipo | Función |
|--------|-------------------------|---------------------------------|---|
| 1 | Salida de tensión AUX + | Positivo de tensión del sistema | La conexión positiva para alimentar dispositivos auxiliares, como un dispositivo GX. |
| 2 | Salida de tensión AUX - | Negativo de tensión del sistema | La conexión negativa (tierra) para alimentar dispositivos auxiliares, como un dispositivo GX. |
| 3 4 | Permitir la carga | Contacto sin tensión | Enciende o apaga los cargadores mediante una señal por cable. El pin 3 puede usarse como la entrada de señal para el pin 4 y por cable, p. ej.: desde AUX + o AUX -. Véase el cableado correcto en los ejemplos de sistema. Cuando se permite la carga, los contactos se cierran y cuando no se permite, los contactos están abiertos. |
| 5 6 | Permitir la descarga | Contacto sin tensión | Enciende o apaga las cargas mediante una señal por cable. El pin 5 puede usarse como la entrada de señal para el pin 6 y por cable, p. ej.: desde AUX + o AUX -. Véase el cableado correcto en los ejemplos de sistema. Cuando se permite la descarga, los contactos se cierran y cuando no se permite, los contactos están abiertos. |
| 7 | Relé programable NC | Contacto sin tensión | El relé programable se usa para controlar un alternador o como relé de alarma. Para más información, véase Conexión del relé programable . |
| 8 | Relé programable COM | Contacto sin tensión | |
| 9 | Relé programable NO | Contacto sin tensión | |
| 10 | H on/off remoto | Resistencia pull-up | Para encender o apagar a distancia el Lynx Smart BMS. Véanse en el capítulo Conexión del on/off remoto todas las funciones. |
| 11 | L on/off remoto | Resistencia pull-down | |
| 12 | | CAN-bus | Aún no compatible, uso futuro |
| 13 | | Sensor | Aún no compatible, uso futuro |

9.5. Estructura del menú correspondiente al Lynx Smart BMS NG del dispositivo GX

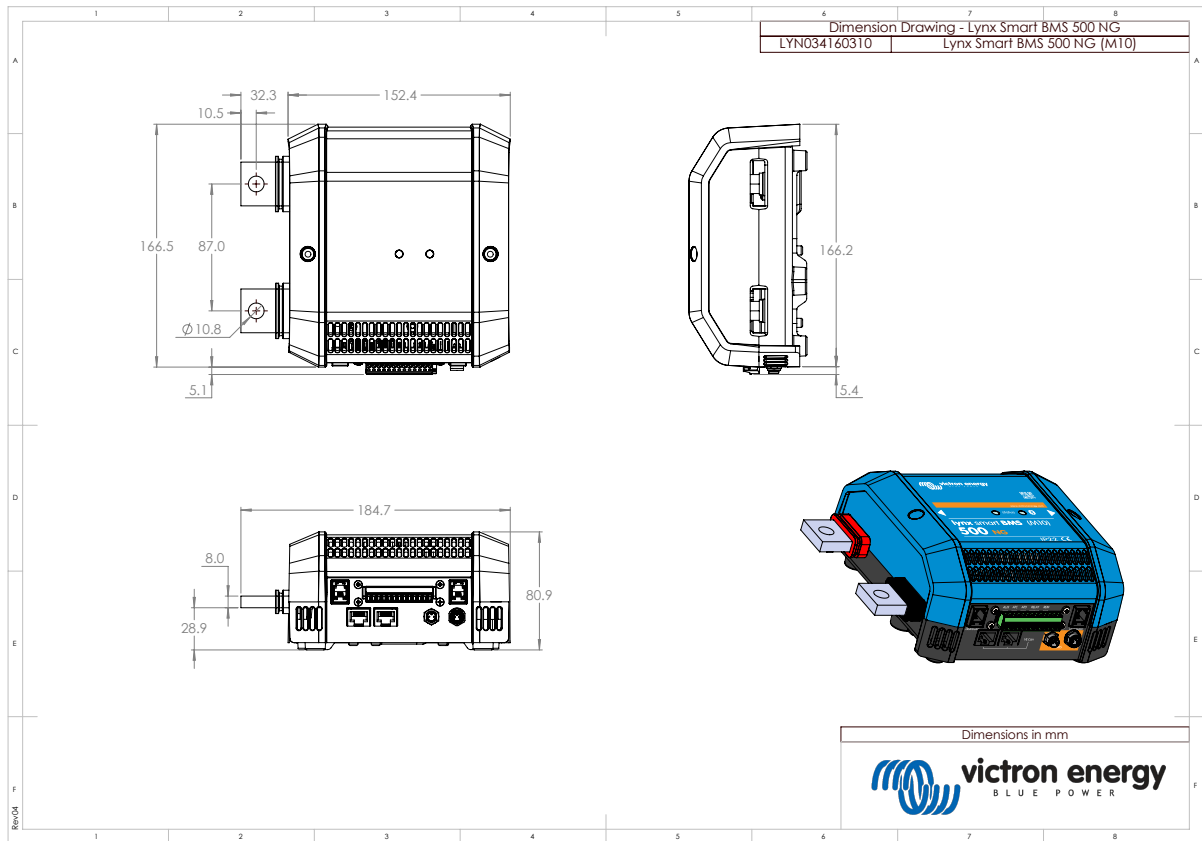
Este es un resumen de la estructura del menú correspondiente al Lynx Smart BMS NG del dispositivo GX.

| Elemento de menú | Valor / unidad por defecto | Descripción y/o posibles valores |
|--------------------------|----------------------------|---|
| Lynx Smart BMS NG | | Muestra los parámetros más importantes de la batería de un solo vistazo |
| Interruptor | Encendido | Interruptor para pasar de forma manual el Lynx Smart BMS NG a modo Espera o Encendido |

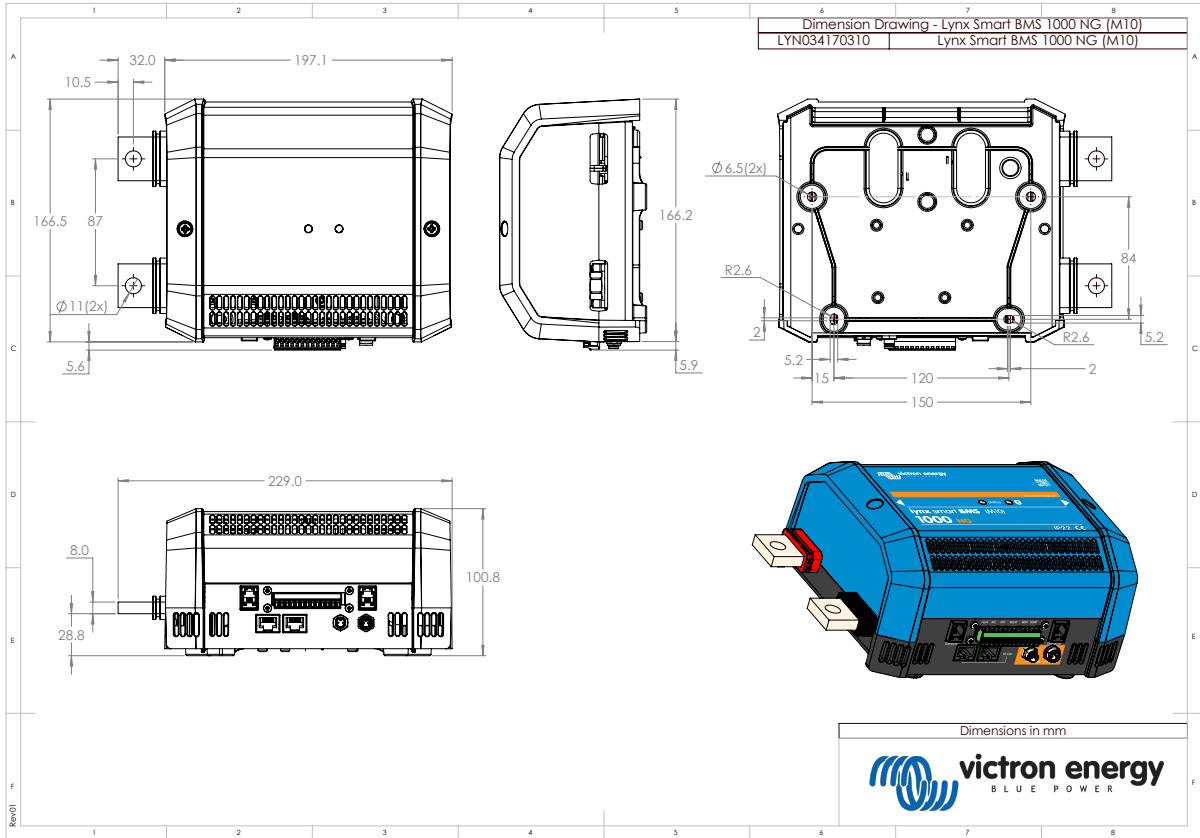
| Elemento de menú | Valor / unidad por defecto | Descripción y/o posibles valores |
|---------------------------------------|--|--|
| Estado | En funcionamiento | Estados posibles: Inicio, precarga, funcionamiento, apagado, espera |
| Error | #0 - sin errores | Estado de error |
| Error de la bancada de baterías | Ninguno | |
| Batería | Tensión, corriente, potencia | Muestra los datos actuales del monitor de baterías |
| Estado de carga | % | Estado de carga en porcentaje |
| Temperatura de la batería | °C | La temperatura actual de la batería |
| Amperios/hora consumidos | Ah | Muestra los Ah consumidos desde la última carga completa de la batería |
| Tiempo restante | Días / Horas | Muestra el tiempo estimado, en función de las cargas actuales y del límite de descarga configurado |
| Detalles | Proporciona información a nivel de celda | |
| Tensión de celda más baja | V | La tensión de celda más baja en ese momento |
| Tensión de celda más alta | V | La tensión de celda más alta en ese momento |
| Mínima temperatura de celda | °C | La temperatura de celda más baja en ese momento |
| Máxima temperatura de celda | °C | La temperatura de celda más alta en ese momento |
| Alarmas | Resumen del estado de la alarma | |
| Alta temperatura interna | OK | |
| Baja tensión de celda | OK | |
| Estado de carga bajo | OK | |
| Baja tensión de celda | OK | |
| Alarmas a nivel de módulo | Resumen de alarmas a nivel de módulo | |
| Historial | Los datos del historial desde el último reinicio | |
| Descarga más profunda | Ah | La descarga más profunda desde el último reinicio del historial |
| Número total de ciclos de carga | 0 | Número de ciclos de carga desde el último reinicio del historial |
| Número de descargas completas | 0 | Se cuenta una descarga completa cuando el estado de carga cae por debajo del 5 % |
| Ah consumidos acumulados | Ah | Ah consumidos acumulados desde el último reinicio del historial |
| Tensión mínima | V | Tensión mínima desde el último reinicio del historial |
| Tensión máxima | V | Tensión máxima desde el último reinicio del historial |
| Mínima tensión de celda | V | Tensión de celda mínima desde el último reinicio del historial |
| Máxima tensión de celda | V | Tensión de celda máxima desde el último reinicio del historial |
| Tiempo desde la última carga completa | Días / Horas | |
| Número de sincronizaciones | 0 | Número acumulado de sincronizaciones del monitor de baterías |
| Temperatura mínima | °C | Temperatura mínima de la batería desde el último reinicio del historial |
| Energía descargada | kWh | Cantidad acumulada de energía descargada desde el último reinicio del historial |
| Energía cargada | kWh | Cantidad acumulada de energía cargada desde el último reinicio del historial |

| Elemento de menú | Valor / unidad por defecto | Descripción y/o posibles valores |
|---------------------------------------|---|--|
| Borrar historial | Pulsar para borrar | Borra todos los datos del historial |
| Configuración | | Ajustes genéricos |
| Restablecer ajustes predeterminados | | Pulse para restablecer los ajustes predeterminados |
| Bluetooth habilitado | Sí | Accionar Bluetooth on/off |
| Bancada de baterías | | |
| Tensión nominal | V | Tensión nominal de la bancada de baterías |
| Capacidad | Ah | Capacidad nominal de la bancada de baterías |
| Diagnósticos | | |
| Diagnósticos | | Muestra los últimos errores conocidos |
| Fusibles | | |
| Distribuidor [A..H] | OK | Estados posibles: OK, fusible fundido |
| Fusible 1..4 | OK | Estados posibles: OK, sin uso, fundido |
| IO | | |
| Interruptor del sistema | Habilitado | Estado del interruptor del sistema |
| Permitir la carga | Sí | Estado de la señal ATC |
| Permitir la descarga | Sí | Estado de la señal ATD |
| Sistema | | |
| Capacidad | Ah | Capacidad de batería total |
| Baterías | 1 | Número de baterías |
| Paralelo | 1 | Número de baterías en paralelo |
| Serie | 1 | Número de baterías en serie |
| Tensión mín/máx de la celda | V | La tensión de celda más alta y la más baja en ese momento |
| Temperatura mín/máx de la celda | °C | La temperatura de celda más alta y la más baja en ese momento |
| Estado del equilibrador | Equilibrado | El estado del equilibrador |
| Dispositivo | Parámetros relacionados con el dispositivo y ajuste de nombre personalizado | |
| Parámetros | | |
| Límite de tensión de carga (CVL) | V | Muestra el objetivo de tensión enviado a los cargadores compatibles con DVCC (para una batería de 12 V: 13,50 V o 14,20 V) |
| Límite de corriente de carga (CCL) | A | Máximo límite de corriente de carga permitido enviado a los cargadores compatibles con DVCC |
| Límite de corriente de descarga (DCL) | A | Máximo límite de corriente de descarga permitido |

9.6. Dimensiones de la carcasa



Dimensiones de la carcasa del modelo Lynx Smart BMS NG 500 A (M10)



Dimensiones de la carcasa del modelo Lynx Smart BMS NG 1000 A (M10)