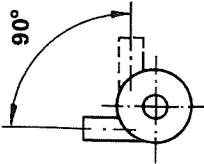


Viktigt!

Pumparna kan installeras i valfritt läge, horisontellt eller vertikalt. För att undvika luft-fickor bör utloppet vid horisontellt montage vändas uppåt eller så att det befinner sig på övre sidan av pumpen.



Obs! Före installation med elektriskt styrsystem kontrollera att utrustningen som ska användas har tillräcklig effekt för motorns strömstyrka.



Varning

Pumpa inte bensin, lösningsmedel, thinner eller andra lättantändliga vätskor. Om korrosiva vätskor måste pumpas, skölj pumpen med vatten efter varje användning.

Elektrisk installation

Anslut röd kabel till pluspol (+) och svart kabel till minuspol (-).

Elektrisk installation i båt

Pumpen ska installeras i enlighet med ISO 10133 (Båtar - Elektriska system - Klenspanningsinstallationer för likström). Andra elektriska styrdon, reläer och övriga strömbrytare ska placeras mellan pump och batteriets pluspol (på den röda kabela). Obs! Säkringen ska vara av gnistskyddad typ.

Alla elektriska anslutningar måste placeras ovanför högsta slagvattennivå. Kabelanslutningarna bör vara avtätade med ett marint tätningssmedel, t ex vasselín, silikon eller fett.

Om pumpen ansluts med separat jordningskabel ska denna vara gul/grön och anslutas till motorns fot.

Se kopplingschema för rätt installation.

Negativ ledare ska vara svart.

Välj kabeldimension efter total kabel längd enligt tabell.

Kabelarea

(baserat på 3% spänningsfall)

Kabelarea	Max kabel längd*	24 V
1,0 mm ²	11 m	44 m
1,5 mm ²	16,5 m	
2,5 mm ²	27,4 m	

* Kabel längden är det totala avståndet från batteriet till pumpen och tillbaka till batteriet.

Cirkulationspump CM10/30

Typiska användningsområden

- Cirkulation av vatten/glykolblandning i värmarsystem för bilar, båtar, husvagnar etc.
- Cirkulation vid kylning av färskvatten i fordon.
- Allround-pump där självslugningsförmåga inte krävs.

Modellspecifikation

Pump typ	Best nr	Anslutning
CM10P7-1, 12 V	10-24501-03	16 mm (5/8")
CM10P7-1, 24 V	10-24501-04	16 mm (5/8")
CM10P7-1, 12 V	10-24502-03	20 mm (3/4")
CM10P7-1, 24 V	10-24502-04	20 mm (3/4")
CM30P7-1, 12 V	10-24503-03	16 mm (5/8")*
CM30P7-1, 24 V	10-24503-04	16 mm (5/8")*
CM30P7-1, 12 V	10-24504-03	20 mm (3/4")
CM30P7-1, 24 V	10-24504-04	20 mm (3/4")

* CM30P7-1 med 16 mm anslutning på förfrågan

Teknisk beskrivning

- Pumphus:** Glasfiberförstärkt plast (PPA, GF 30%)
Axel: Rostfritt stål
Slitbricka: Rostfritt stål
O-ring: EPDM
Pumpihjul: Stomme: Glasfiber förstärkt plast (PPS, GF 40%)
Magnet: Ferrit
Magnethus: Bussning: Hartsbundet kol
Glasfiberförstärkt plast
Motorgavel: Glasfiberförstärkt plast (PSU, GF 30%)
Statorrör: Glasfiberförstärkt plast (PA66, GF 30%)
Motortopp: Stål, järn-zinkbehandlad, svartkromaterat
Skruv: Glasfiberförstärkt plast (PA66, GF 30%)
Motor: Stål, järn-zinkbehandlad, svartkromaterat
Motorfäste: Kullagrad permanent magnetmotor, 12/24 V
Skyddsform: Aluminium, lackerat IP67 (DIN40050)
Anslutning: CM10: 16 alt 20 mm slang
CM30: 20 mm slang
Radioavstörd: EN55014

Tryck- och kapacitetsdata

(se sid 18)

Baserat på vatten vid 20°C

Reservdelar (se sid 17)

Installationsföreskrifter

CM-pumparna är normalsugande centrifugalpumpar och ska monteras med tillrinning alternativt fyllas upp före start.

Pumpen ska inte köras torr, även om den tål en kortare tids torrkörning. Max torrkörningstid 30 min. Obs! O ljud uppstår vid torrkörning.

Pumpen har medurs rotationsriktning, sett framifrån mot pumphuset (se rotationspil).

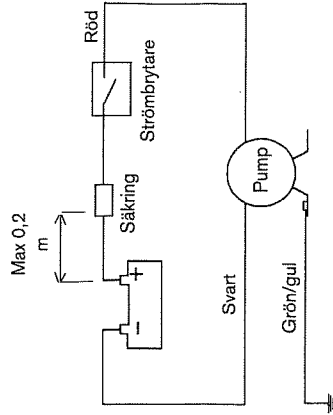
Motorerna är konstruerade för kontinuerlig drift och för en spänningsvariation på ± 20%. Kapacitetsdata (sid 18) är vid nominell spänning. Överspänning reducerar livslängden.

Temperaturområden:

- Vätska: -40° – +100°C
- Omgivning: -40° – +70°C
- Max systemtryck: 2,5 bar.

Pumparna får ej användas till förorenade vatten som innehåller fasta partiklar.

Kopplingschema



Avfallshandtering/ materialåtervinning

Vid avfallshandtering ska produkten lämnas för destruktion/återvinning enligt gällande lagstiftning. Vid tillämpliga fall demonteras och sorteras produkten i ingående materialfraktioner.