

# Manual - BMV-702

Batteriövervakare

Rev 15 - 10/2024

Denna manual finns även tillgänglig i [HTML5](#).

# Innehållsförteckning

<b>1. Säkerhetsanvisningar</b>	<b>1</b>
1.1. Allmänna säkerhetsåtgärder	1
1.2. Säkerhetsvarningar för batterier	1
1.3. Transport och förvaring	1
<b>2. Introduktion</b>	<b>2</b>
2.1. Batteriövervakaren	2
2.2. Varför bör jag övervaka mitt batteri?	2
2.3. Storlek	2
2.4. Appen VictronConnect	2
2.5. Tillbehör	3
<b>3. Installation</b>	<b>4</b>
3.1. Förpackningen innehåller:	4
3.2. Montering av shunten	4
3.3. Montering av huvudenhet	5
3.4. Anslutningsöversikt	7
3.5. Grundläggande elektriska kopplingar	7
3.6. Extra elektriska kopplingar	8
3.6.1. Aux-koppling för övervakning av spänningen från ytterligare ett batteri	8
3.6.2. Aux-koppling för övervakning av en batteribanks mittzon	8
3.6.3. Aux-koppling för temperaturövervakning	9
3.7. Programmerbart relä	9
3.8. Användning av alternativa shuntar	10
3.9. Koppling av GX-enhet	10
<b>4. Konfigurering</b>	<b>12</b>
4.1. Installationsguide	12
4.2. Automatisk avkänning av nominell spänning	12
4.3. Att ändra inställningar	13
4.3.1. Inställning via huvudenheten	13
4.3.2. Appen VictronConnect	14
4.4. Uppdatering av fast programvara	15
4.5. Att göra nödvändiga inställningar	15
4.5.1. Inställning av batterikapacitet	15
4.5.2. Inställning av värdet för laddad spänning	15
4.5.3. Inställning av laddningsstatus	16
4.5.4. Inställning av funktionen extraingång	16
4.6. Inställningar för litumbatterier (om nödvändigt)	16
<b>5. Drift</b>	<b>18</b>
5.1. Hur fungerar batteriövervakaren?	18
5.2. Översikt av avläsning	18
5.3. Användning huvudenhetens menyer	19
5.4. Trender	20
5.5. Historik	20
5.5.1. Tillgång till historiken via appen VictronConnect	20
5.5.2. Tillgång till historiken via huvudenheten	21
5.5.3. Historisk data	22
5.6. Larm	22
5.7. Synkronisering av batteriövervakaren	23
5.7.1. Automatisk synkronisering	23
5.7.2. Manuell synkronisering	23
<b>6. Gränssnitt</b>	<b>25</b>
6.1. VictronConnect via USB	25
6.2. Anslutning till en GX-enhet och VRM-portalen	25
6.3. Anslutning till ett VE.Smart Network	26
6.4. Anpassad integrering	27
<b>7. Alla funktioner och inställningar</b>	<b>28</b>

7.1. Att ändra inställningar .....	28
7.1.1. Åtkomst till inställningar via huvudenheten .....	28
7.1.2. Åtkomst till inställningar via appen VictronConnect .....	28
7.1.3. Spara, ladda upp och dela inställningar i VictronConnect .....	28
7.2. Batteriinställningar .....	28
7.2.1. Batterikapacitet .....	28
7.2.2. Laddad spänning .....	29
7.2.3. Urladdningsgolv (gräns) .....	29
7.2.4. Svansström .....	29
7.2.5. Laddnings-avkänningstid .....	29
7.2.6. Peukert-exponent .....	29
7.2.7. Faktor för laddningsverkningsgrad .....	30
7.2.8. Strömtröskel .....	30
7.2.9. Medelvärdesperiod återstående tid .....	30
7.2.10. Batteri-SoC vid återställning .....	30
7.2.11. Laddningsstatus .....	31
7.2.12. Synkronisera laddningsstatus (SoC) till 100 % .....	31
7.2.13. Nollströmskalibrering .....	31
7.3. Reläinställningar .....	31
7.3.1. Reläläge .....	31
7.3.2. Omvandlarrelä .....	32
7.3.3. Relätillstånd .....	32
7.3.4. Minimiinaktiveringstid för relä .....	32
7.3.5. Relä-av fördröjning .....	32
7.3.6. Relä för lågt laddningstillstånd (SoC) .....	33
7.3.7. Lågspänningsrelä .....	33
7.3.8. Högspänningsrelä .....	33
7.3.9. Låg startspänningsrelä .....	33
7.3.10. Hög startspänningsrelä .....	33
7.3.11. Låg temperaturrelä .....	34
7.3.12. Mellanspänningsrelä .....	34
7.4. Larminställningar .....	34
7.4.1. Larmsummer .....	34
7.4.2. Låg SoC-larminställningar .....	35
7.4.3. Larm för låg spänning .....	35
7.4.4. Larm för hög spänning .....	35
7.4.5. Larm för låg startbatterispänning .....	35
7.4.6. Larm för hög startbatterispänning .....	36
7.4.7. Larm för hög temperatur .....	36
7.4.8. Larm för låg temperatur .....	36
7.4.9. Larm för mittzonsavvikelse .....	36
7.5. Displayinställningar .....	36
7.5.1. Bakgrunds-belysning, intensitet .....	36
7.5.2. Bakgrunds-belysningen alltid på .....	36
7.5.3. Skrollningshastighet .....	37
7.5.4. Huvudspänning, display .....	37
7.5.5. Ström, display .....	37
7.5.6. Effektindikator .....	37
7.5.7. Förbrukad effekt i amp-timmar, display .....	37
7.5.8. Visning av laddningstillstånd .....	37
7.5.9. Återstående tid, display .....	37
7.5.10. Display för startspänning .....	38
7.5.11. Temperaturvisning .....	38
7.5.12. Mellanspänningsdisplay .....	38
7.6. Blandade inställningar .....	39
7.6.1. Programvaruversion .....	39
7.6.2. Återställa standarder .....	39
7.6.3. Rensa historik .....	39
7.6.4. Lås setup .....	39
7.6.5. Shuntström .....	40
7.6.6. Shunt-spänning .....	40
7.6.7. Temperaturenhet .....	40
7.6.8. Temperaturkoefficient .....	40
7.6.9. Extraingång .....	40
7.6.10. Synkroniserad batteristart .....	40
7.7. Ytterligare inställningar .....	41
7.7.1. Återställ historik .....	41
7.7.2. Återställa pinkod .....	41
7.7.3. Inställning av temperaturenhet .....	41
7.7.4. Serienummer .....	41

7.7.5. Anpassat namn .....	41
7.7.6. Fast programvara .....	41
7.7.7. Återställning till fabriksinställningar .....	42
<b>8. Batterikapacitet och Peukert-exponent .....</b>	<b>43</b>
<b>9. Spänningsövervakning mittzon .....</b>	<b>45</b>
9.1. Batteribank och mittzonkopplingschema .....	45
9.1.1. Koppling och övervakning av mittzon i en 24 V-batteribank .....	45
9.1.2. Koppling och övervakning av mittzon i en 48 V-batteribank .....	46
9.2. Beräkning av mittzonsavvikelse .....	47
9.3. Inställning av larmnivå .....	47
9.4. Larmfördröjning .....	47
9.5. Vad ska man göra om ett larm inträffar under laddning? .....	47
9.6. Vad gör man om larm inträffar under urladdning? .....	48
9.7. Battery Balancer .....	48
<b>10. Felsökning .....</b>	<b>49</b>
10.1. Funktionsfel .....	49
10.1.1. Enheten är död .....	49
10.1.2. Extraingången Aux fungerar inte .....	49
10.1.3. Kan inte ändra inställningar i VictronConnect .....	49
10.2. Anslutningsproblem .....	49
10.2.1. Kan inte ansluta via Bluetooth .....	49
10.2.2. Förlorad pinkod .....	50
10.3. Felaktiga avläsningar .....	50
10.3.1. Laddnings- och urladdningsströmmarna är omkastade .....	50
10.3.2. Ofullständig strömavläsning .....	50
10.3.3. Det finns en strömavläsning men ingen ström flyter .....	50
10.3.4. Felaktig avläsning av laddningsstatus .....	51
10.3.5. Laddningsstatus saknas .....	51
10.3.6. Laddningsstatusen uppnår inte 100 % .....	51
10.3.7. Laddningsstatusen visar alltid 100 % .....	52
10.3.8. Laddningsstatusen ökar inte snabbt nog eller för snabbt när den laddar .....	52
10.3.9. Felaktig batterispänningsavläsning .....	52
10.3.10. Felaktig avläsning av extrabatteriets spänning .....	52
10.3.11. Synkroniseringsproblem .....	52
<b>11. Tekniska data .....</b>	<b>53</b>
11.1. Tekniska data .....	53
<b>12. Bilaga .....</b>	<b>54</b>
12.1. Dimensioner BMV huvudenhet .....	54
12.2. Dimensioner shunt .....	55

# 1. Säkerhetsanvisningar

## 1.1. Allmänna säkerhetsåtgärder



Läs den här manualen noggrant: Den innehåller viktiga instruktioner som måste följas under installation, drift och underhåll.

Spara dessa instruktioner för framtida referens om drift och underhåll.

## 1.2. Säkerhetsvarningar för batterier



Att arbeta i närheten av blybatterier är farligt. Batterierna kan avge explosiva gaser då de används. Rök aldrig eller tillåt gnistor eller öppen låga i närheten av ett batteri. Se till att det finns tillräckligt god ventilation runt batteriet.

Använd ögonskydd och skyddskläder. Undvik att vidröra ögonen när du arbetar nära batterier. Tvätta händerna när du är färdig.

Om batterisyra kommer i kontakt med hud eller kläder, tvätta omedelbart med tvål och vatten. Om du får syra i ögonen, skölj omedelbart ögat med rinnande kallt vatten under minst 15 minuter och sök läkarhjälp omedelbart.

Var försiktig när du använder metallverktyg i närheten av batterier. Att tappa ett metallverktyg på ett batteri kan orsaka en kortslutning och det finns risk för en explosion.

Avlägsna personliga metallföremål som ringar, armband, halsband och armbandsur när du arbetar med ett batteri. Ett batteri kan alstra kortslutningsström som är tillräckligt hög för att smälta föremål som ringar, vilket kan orsaka allvarliga brännskador.

## 1.3. Transport och förvaring



Förvara den här produkten på en torr plats.

Förvara den här produkten i en temperatur på mellan -40 °C och +60 °C.

## 2. Introduktion

### 2.1. Batteriövervakaren

BMV-702 är en batteriövervakare. Den mäter batterispänning och ström. Baserat på dessa mätningar beräknar den batteriets laddningsstatus, återstående tid och håller koll på historisk data, som lägsta och genomsnittlig urladdning och antalet laddnings-/urladdningscykler.

Alla övervakade batteriparametrar kan avläsas och inställningarna kan ändras via displayen och de fyra knapparna.

En anslutning med appen [VictronConnect](#) är möjlig via Bluetooth eller USB. Appen VictronConnect kan användas för att läsa av alla övervakade batteriparametrar eller för att ändra inställningar. För att ansluta via Bluetooth behövs en [VE.Direct Bluetooth Smart dongel](#). För att ansluta via USB krävs ett [VE.Direct to USB-gränssnitt](#). Bägge finns som tillval.

Om batteriövervakaren är ansluten till en GX-enhet, såsom [Cerbo GX](#) eller [ColorControl GX](#), kan batteriet övervakas lokalt med GX-enheten eller på distans via [VRM portalen](#).

Extraingången kan användas för att övervaka spänningen för ett andra batteri eller mittzonen i en batteribank. Den extra ingången kan även användas för övervakning av batteritemperaturen, tillsammans med [temperatursensorn för BMV](#), som finns som tillval.

När den är ansluten till andra produkter från Victron via ett [VE.Smart-nätverk](#) kan batteriövervakaren tillhandahålla batteridata i realtid såsom batteritemperatur, spänning och ström via Bluetooth för användning av Victrons solcellsladdare och utvalda AC-laddare.

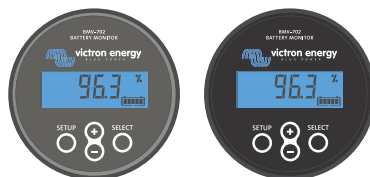
### 2.2. Varför bör jag övervaka mitt batteri?

Batterier har en mängd olika användningsområden, i huvudsak att lagra energi för senare bruk. Men hur mycket energi lagras i batteriet? Det går inte att avgöra detta genom att bara titta på batteriet. Livslängden för batterier är beroende av många faktorer. Batteriets livslängd kan förkortas genom underladdning, överladdning, överdrivet djupa urladdningar, överdriven laddnings- eller urladdningsström och hög omgivningstemperatur. Övervakning av batteriet med en avancerad batteriövervakare ger viktig information till användaren så att korrigeringsåtgärder kan vidtas vid behov. Detta förlänger batteriets livslängd och batteriövervakaren betalar snabbt för sig själv.

### 2.3. Storlek

Batteriövervakaren finns i en storlek; den har en 500 A shunt. Det går dock att använda batteriövervakaren med större shuntar ända upp till 9999 A. Större shuntar ingår ej. För shuntar på 1000 A, 2000 A eller 6000 A, se [produktidn för shunt](#).

BMV-702 finns tillgänglig i två olika versioner. Standardversionen har en grå huvudenhet och BMV-702 BLACK har en svart huvudenhet.



BMV-702 (standard grå) och BMV-702 BLACK.

### 2.4. Appen VictronConnect

Appen VictronConnect kan användas för att övervaka och konfigurera batterimonitorn. Observera att det är lättare att konfigurera batteriövervakaren med appen VictronConnect än att konfigurera med batteriövervakarens huvudenhet.

**Appen VictronConnect kan ansluta till batteriövervakaren via:**

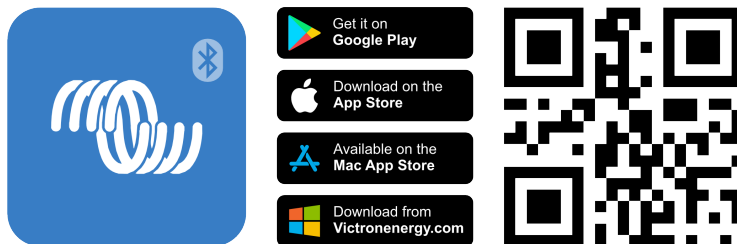
- Bluetooth, med hjälp av [VE.Direct Bluetooth Smart dongel](#) som finns som tillval.
- USB, via [VE.Direct till USB-gränssnittet](#) som finns som tillval.
- På distans via VRM-portalen och en GX-enhet.

**Appen VictronConnect finns tillgänglig för följande plattformar:**

- Android.
- Apple iOS (observera att USB inte stöds, det är endast möjligt att ansluta via Bluetooth).
- macOS.

- Windows (observera att Bluetooth inte stöds, det är endast möjligt att ansluta via USB)

Appen VictronConnect kan laddas ner från appbutiker eller från [produkt sidan för VictronConnect](#) eller genom att skanna QR-koden nedan.




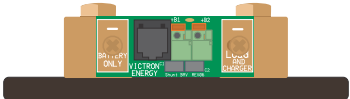
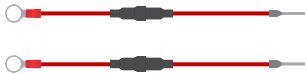

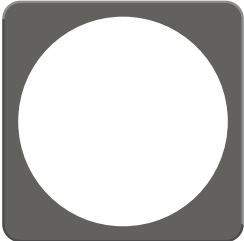
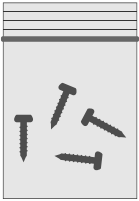
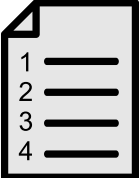

## 2.5. Tillbehör

Beroende på din uppsättning kan följande valfria delar behövas:

- [Temperatursensor för BMV](#) - för att mäta batteritemperaturen.
- GX-enhet, såsom en [Cerbo GX](#) - för system- och/eller fjärrövervakning.
- [VE.Direct-kabel](#) - för att ansluta batteriövervakaren till en GX-enhet.
- [VE.Direct till USB-gränssnitt](#) - för att ansluta batteriövervakaren via USB till en GX-enhet eller till appen VictronConnect.
- [VE.Direct Bluetooth Smart-dongel](#) - för att förse batteriövervakaren med Bluetooth-funktion.
- [Väggmonterat hölje för BMV eller MPPT Control](#) - används om det inte är möjligt att panelmontera batteriövervakarens huvudenhet.
- [Väggmonterat hölje för BMV och Color Control GX](#) - används för att väggmontera batteriövervakarens huvudenhet tillsammans med en Color Control GX i samma hölje.
- [RJ12 UTP-kabel](#) - används om den medföljande RJ12-kabeln på 10 m (32 fot) (kabeln mellan shunten och huvudenheten) är för lång eller för kort. Dessa kablar finns tillgängliga i ett flertal längder från 30 cm upp till 30 meter (1 fot upp till 98 fot).

## 3. Installation

### 3.1. Förpackningen innehåller:

BMV-702 huvudenhet tillsammans med fästhylsa.	
500 A shunt.	
Två 1,5 m (59 tum) röda kablar med 1A-säkring.	
10 m (33 fot) RJ12-UTP-kabel.	
Fyrkantig frontplatta tillsammans med en fästfläns.	
Påse med fyra små skruvar.	
Snabb installationsguide.	
Extra serienummersetikett.	

### 3.2. Montering av shunten

Shunten är klassad som IP21, vilket betyder att den är inte vattentät och ska monteras på en torr plats.

Shunten har två hål på 5,5 mm för montering och de är belägna på botten av enheten. Hålen kan användas för att skruva eller bulta fast shunten på en hård yta (notera att dessa skruvar ingår ej).



Se [dimensionsritningen \[55\]](#) i bilagan till denna manual för exakt placering av monteringshålen.

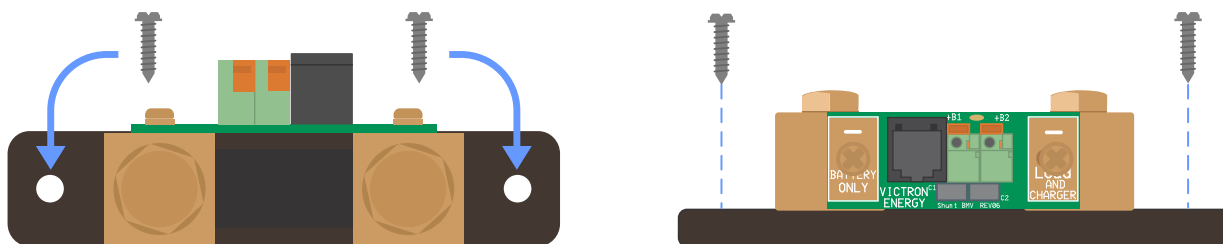
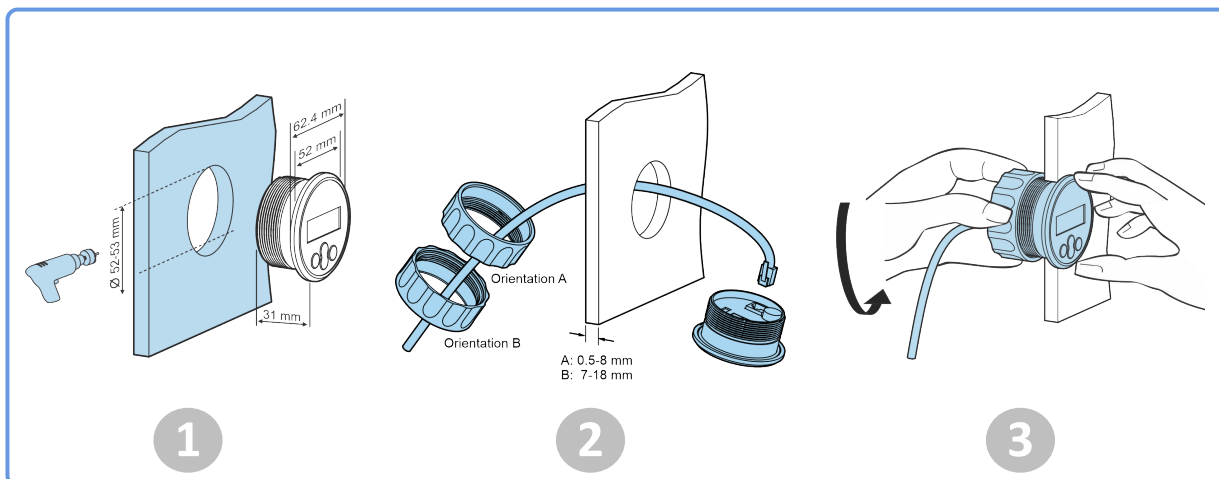


Bild ovanifrån på shunten som visar monteringshålen och en sidbild av shunten som visar monteringsmetodiken.

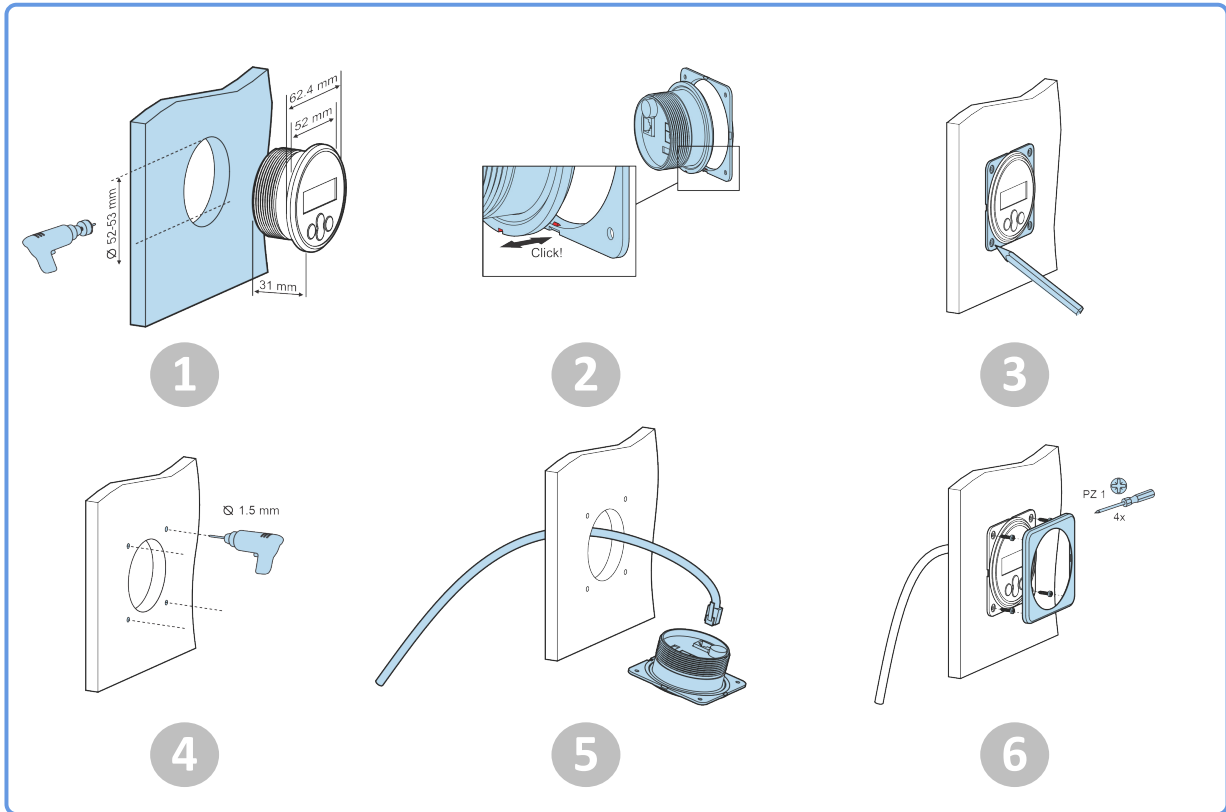
### 3.3. Montering av huvudenhet

Huvudenheten kan monteras på flera sätt:

- A. Vid panelmontering fästs huvudenheten på baksidan av en panel.
- B. Vid panelmontering fästs huvudenheten på panelens framsida.
- C. Vägghäring, med ett väggmonteringskåp, som finns som tillval.



Monteringsmetod A.



Monteringsmetod B.

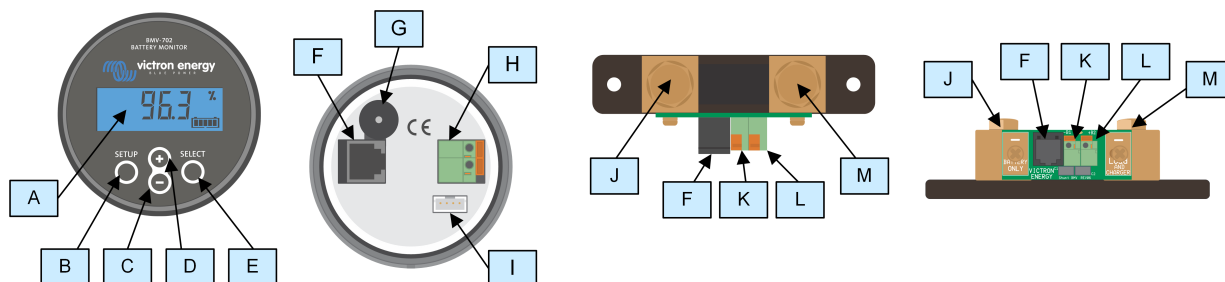


Monteringsmetod C.



För kompletta väggmonteringsinstruktioner, se installationsmanualen på produktsidorna för Vägghöjare för BMV eller MPPT Control eller Vägghöjare för BMV och Color Control GX.

### 3.4. Anslutningsöversikt



#	Namn	Terminaltyp
A	Display	-
B	Inställningsknapp	-
C	Ner-knapp	-
D	Upp-knapp	-
E	SELECT-knappen	-
F	RJ12-kontakt	RJ2-terminal
G	Buzzer	-
H	Programmerbar reläkontakt	Tryckkontakt
I	VE.Direct-anslutning	VE.Direct terminal
J	Defekt batterianslutning	M10-bult
K	Positiv batterianslutning	Tryckkontakt
L	Hjälpanslutning	Tryckkontakt
M	Negativ belastningsanslutning	M10-bult

### 3.5. Grundläggande elektriska kopplingar

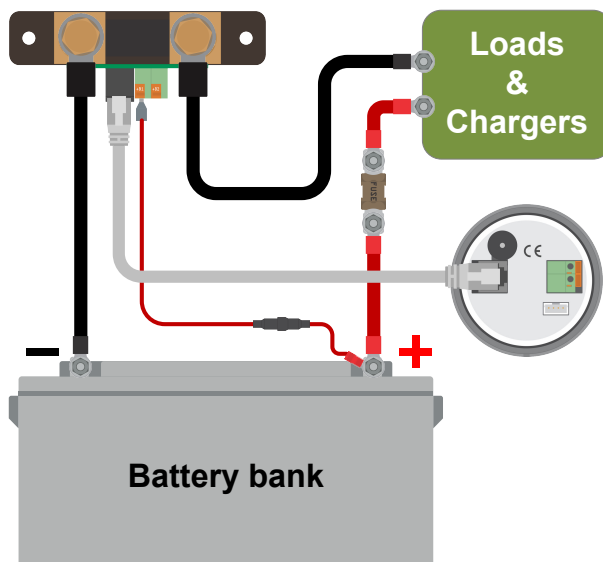
Kopplingsprocess:

- Anslut den negativa batteripolen till M10-bulten på "BATTERY ONLY"-sidan av shuntens. Dra åt shuntbulten med ett maximalt vridmoment på 21Nm.  
Observera att det inte får förekomma några andra anslutningar på den här sidan av shuntens eller på den negativa batteripolen. Belastningar och laddare anslutna här kommer inte att tas med i beräkningen av batteriets laddningsstatus.
- Anslut det elektriska systemets minus till M10-bulten på "LOAD AND CHARGER"-sidan av shuntens. Dra åt shuntbulten med ett maximalt vridmoment på 21Nm. Se till att minusvärdet på alla DC-laster, växelriktare, batteriladdare, solcellsladdare och andra laddningskällor är anslutna "efter" shuntens.
- Koppla stiftlysan på den röda kabeln med säkring till shuntens genom att trycka in stiftet i "+B1"-terminalen.
- Anslut M10-öglan på den röda kabeln med säkringen till batteriets pluspol.
- Anslut shuntens till huvudenheten med RJ12-kabeln. Anslut ena sidan av RJ12-kabeln till shuntens RJ12-uttag och den andra sidan av kabeln till RJ12-uttaget på baksidan av huvudenheten.

Batteriövervakaren är nu påslagen. Displayen är aktiv.

Batteriövervakaren måste konfigureras för att bli fullständigt operativ, se kapitlet [Konfigurering \[12\]](#).

Om batteriövervakaren ska användas för att övervaka ett andra batteri, batteribankens mittzon eller batteritemperatur, se då en av de 3 följande styckena om hur du gör detta och gå sedan till kapitlet [Konfigurering \[12\]](#).



Grundläggande installation av batteiovervakare.

### 3.6. Extra elektriska kopplingar

Utöver den omfattande övervakningen av den huvudsakliga batteribanken kan även en andra parameter övervakas. Det kan vara en av följande:

- Spänningen från ytterligare ett batteri, som ett startbatteri.
- Batteribankens mittzonsavvikelser.
- Batteritemperatur

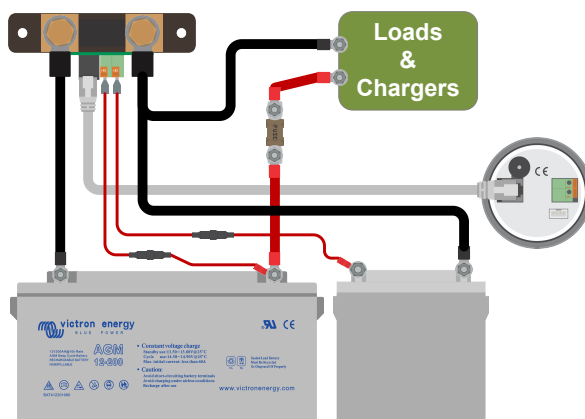
Det här avsnittet beskriver hur du ska koppla +B2-terminalen för de tre möjliga ovan nämnda alternativen.

#### 3.6.1. Aux-koppling för övervakning av spänningen från ytterligare ett batteri

Använd för att övervaka spänningen hos ett andra batteri, såsom ett start- eller hjälpbatteri.

##### Kopplingsprocess:

1. Säkerställ att det andra batteriets negativa pol är anslutet till LOAD AND CHARGER sidan på shunten.
2. Koppla stifthylsan på den röda kabeln med säkring till shunten genom att trycka in stiftet i +B2-terminalen.
3. Koppla M10-öglan på den andra röda kabeln med säkring till det andra batteriets positiva pol.



Batterieovervakare med extra sekundär batteriovervakning.

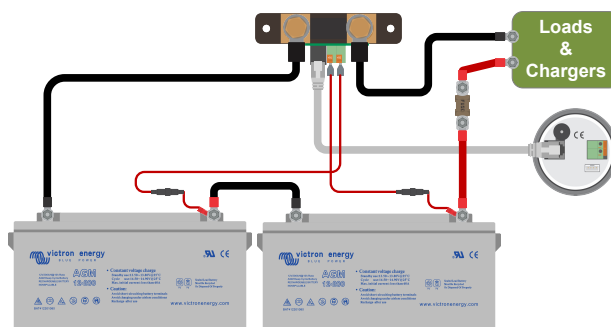
#### 3.6.2. Aux-koppling för övervakning av en batteribanks mittzon

För användning med en batteribank som består av flera batterier som kopplas i serie eller serie/parallellt för att skapa en 24 V eller 48 V batteribank.

##### Kopplingsprocess:

1. Koppla stifthylsan på den röda kabeln med säkring till shunten genom att trycka in stiftet i +B2-terminalen.
2. Koppla M10-öglan på den andra röda kabeln med säkring till mittzonens positiva pol.

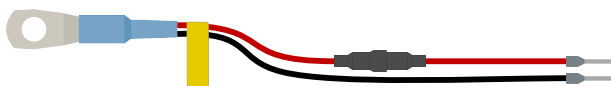
Se kapitlet [Spänningsövervakning mittzon \[45\]](#) för mer information om övervakning av mittzonen och för ytterligare diagram om ledningsdragning för mittzonsbatteribank.



Batteriövervakare med extra övervakning av mittzonen.

### 3.6.3. Aux-koppling för temperaturövervakning

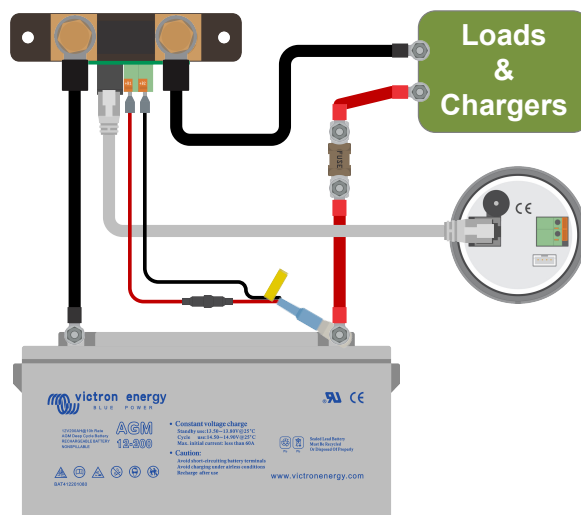
Används för att övervaka temperaturen på ett batteri via (ingår ej) [temperatursensorn för BMV-712 Smart och BMV-702](#). Denna temperatursensor måste köpas separat. Tänk på att detta är en annan temperatursensor än de temperatursensorer som medföljer Victron växelriktare/laddare och vissa batteriladdare.



Temperatursensor för batteriövervakare

#### Kopplingsprocess:

- Koppla stifthylsan på den svarta temperatursensorn genom att trycka in stiftet i +B2-terminalen.
- Koppla stifthylsan på den röda kabeln genom att trycka in stiftet i +B1-terminalen.
- Koppla temperatursensorns M10-kabelöglan till batteriets positiva pol.



Batteriövervakare med extra temperaturavkänning.



Observera att de två röda kablarna med säkring som följer med batteriövervakaren inte behövs om du använder temperatursensorn. Temperatursensorn ersätter dessa kablar.

## 3.7. Programmerbart relä

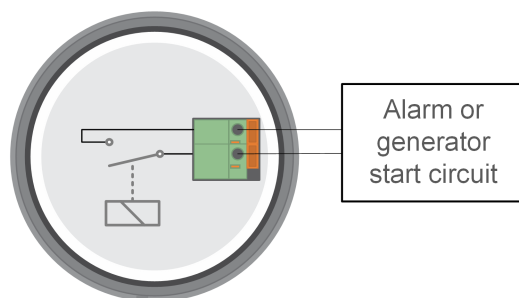
Batteriövervakaren är utrustad med ett programmerbart relä. Detta relä kan användas som larmrelä, för att starta en generator eller för andra applikationer. För mer information om de olika relälägena och hur man konfigurerar reläet, se kapitel [Reläinställningar \[31\]](#).

Ett användningsexempel för reläet är att starta en generator när batteriets laddningstillstånd har sjunkit för lågt och sedan att stoppa generatorm när batterierna har laddats upp.

Som standard är reläet inställt att aktiveras när batteriets laddningstillstånd faller under 50 % och att slås av när batteriets laddningstillstånd har stigit till 90 %. Reläet kan dock konfigureras för att även trigga under andra förhållanden, som batterispänning.

Reläet har 2 kontakter: COM (vanlig), NO (normalt öppen) och finns på baksidan av huvudenheten.

När reläkontakten är öppen är spolen strömlös; det finns ingen kontakt mellan COM och NO. När reläet är spänningssatt stängs reläet och kontakt mellan COM och NO skapas. Reläfunktionen kan kastas om: strömlös blir strömsatt och vice versa. Se inställning [Omvandlarrelä](#) [32]. När reläet är spänningssatt kommer batteriövervakarens strömförbrukning att öka något: se kapitlet [Tekniska data](#) [53].



*Batteriövervakarens interna kopplingschema med reläet i strömlöst tillstånd anslutet till en extern larm- eller generatorstartkrets.*

### 3.8. Användning av alternativa shuntar

Batteriövervakaren levereras med en 500A, 50 mV shunt. Denna shunt är lämplig för de flesta applikationer. En större shunt kommer dock att krävas om man förväntar sig systemström på över 500A.

Batteriövervakaren kan konfigureras för att fungera med ett brett utbud av olika shuntar. Shuntar på upp till 9999A och upp till 75 mV kan användas. För ett urval av större shuntar, det vill säga 1000A, 2000A eller 6000A, se vår [shuntprodukt sida](#).

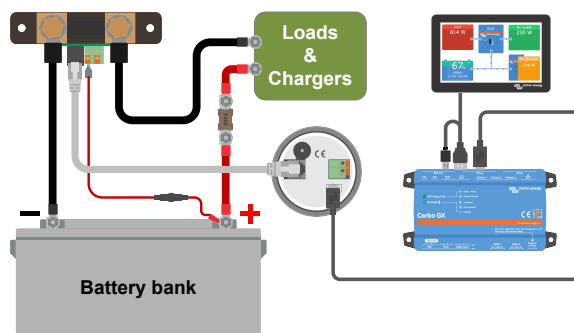
När du använder en annan shunt än den som medföljer batteriövervakaren, gör så här:

1. Skruva loss kretskortet från shunten.
2. Montera kretskortet på den nya shunten och se till att det finns god elektrisk kontakt mellan kretskortet och shunten.
3. Anslut den nya shunten till det elektriska systemet och batteriövervakarens huvudenhet som visas i kapitel [Grundläggande elektriska kopplingar](#) [7]. Var särskilt uppmärksam på shuntkretskortets orientering i förhållande till batteriet och lastanslutningarna.
4. Följ inställningsguiden, se kapitel [Installationsguide](#) [12].
5. När du har slutfört installationsguiden, ställ in rätt shuntström och -spänning enligt inställningarna [Shuntström](#) [40] och [Shunt-spänning](#) [40].
6. Om batteriövervakaren läser av en ström som inte är noll, även när det inte finns någon belastning, och batteriet inte laddas, kalibrera nollströmavläsningen med inställningen [Nollströmskalibrering](#) [31].

### 3.9. Koppling av GX-enhet

Om systemet innehåller en GX-enhet såsom en [Cerbo GX](#), kan batteriövervakaren anslutas till GX-enheten med en [VE.Direct-kabel](#) eller ett [VE.Direct-till-USB interface](#).

När den är ansluten kan GX-enheten användas för att läsa av alla övervakade batteriparametrar. För mer information se kapitel [Anslutning till en GX-enhet och VRM-portalen](#) [25].



*Batteriövervakaren är ansluten till en [Cerbo GX](#) och en [GX Touch-skärm](#).*

## 4. Konfigurering

När de elektriska anslutningarna har gjorts och batteriövervakaren har slagits på måste den konfigureras för att passa det system den används i.

Detta kan göras med knapparna på batteriövervakarens huvudenhet eller ännu enklare via appen VictronConnect. Observera att en [VE.Direct Bluetooth Smart dongle](#) eller ett [VE.Direct-till-USB-gränssnitt](#) krävs.

Detta kapitel beskriver hur du konfigurerar batteriövervakaren genom att göra grundinställningarna. Se kapitlet [Alla funktioner och inställningar](#) [28] för alla inställningar och funktioner.

### 4.1. Installationsguide

Vid första start (eller efter en fabriksåterställning) startar batteriövervakaren automatiskt installationsguiden. Installationsguiden måste slutföras innan andra inställningar kan göras.

1. Displayen visar den rullande texten "battery capacity" (batterikapacitet): *BATTERY CAPACITY*.
2. Tryck på valfri knapp för att starta installationsguiden. Skrollningstexten stannar och det fabriksinställda batterikapacitetsvärdet *200 Ah* (200 Ah) visas och den första siffran blinkar.
3. Använd + och - knapparna för att ställa in den första siffran på batterikapacitetsvärdet. Använd helst batterikapacitetsklassificeringen på 20 timmar (C20). För mer information om batterikapacitet, se kapitlet [Batterikapacitet och Peukert-exponent](#) [43].
4. Tryck på SELECT för att ställa in nästa siffra på samma sätt. Upprepa detta steg tills önskad batterikapacitet visas.
5. Tryck på SELECT för att spara värdet. Detta bekräftas med ett kort pip ljud.  
Om en korrigerig måste göras, tryck på SELECT igen och upprepa steget
6. Tryck på SETUP eller + eller - för att fortsätta till inställningen av extra ingången.
7. I skärmen visas skrollningstexten *RUNNING INPUT* (extraingång).
8. Tryck på SELECT för att stoppa skrollningen och LCD:n kommer att visa: *START* (start).
9. Använd knapparna + eller - för att välja önskad funktion för hjälpingången: *START* (start) för övervakning av startbatteriets spänning. *Vd* (mitt) för att övervaka mittzonspänningen för en batteribank. *TEMP* (temp) för användning av den valfria temperatursensorn.
10. Tryck på SELECT för att spara värdet. Detta bekräftas med ett kort pip ljud.  
Om en korrigerig måste göras, tryck på SELECT igen och upprepa det tidigare steget.
11. Tryck på SETUP eller på + eller - för att avsluta installationsguiden och återgå till normalt operativt läge.

Batteriövervakaren kommer automatiskt att känna av batteribankens nominella spänning när installationsguiden avslutats. För detaljer och begränsningar vid automatiskt spänningsavkänning, se kapitel [Automatisk avkänning av nominell spänning](#) [12].

Batteriövervakaren är nu klar för användning. Den är nu inställd för ett genomsnittligt system med ett GEL-, AGM- eller ett vätskefyllt blybatteri. Om ditt system innehåller ett batteri med annan kemisk sammansättning, som litium, eller om andra specifika systeminställningar krävs behöver du göra ytterligare inställningar av batteriövervakaren. Se kapitel [Alla funktioner och inställningar](#) [28].



Om installationsguiden inte visas, dvs. om det inte finns någon skrollningstext, kan den återaktiveras genom att återställa batteriövervakaren. Tryck samtidigt på knapparna SETUP och SELECT i tre sekunder för att återställa batteriövervakaren till dess fabriksinställningar.

Observera att det endast är möjligt att återställa till fabriksinställningar om inställning [Lås setup](#) [39] är inställd på OFF (AV).

### 4.2. Automatisk avkänning av nominell spänning

Batteriövervakaren kommer automatiskt att anpassa sig till batteribankens nominella spänning. Detta händer omedelbart efter att installationsguiden har slutförts. Tabellen nedan visar hur den nominella spänningen bestäms och till vilken nominell batterispänning batteriövervakaren ställs in automatiskt. Se avsnittet [Inställning av värdet för laddad spänning](#) [15] för mer information.



Uppmätt spänning	Förmodad nominell spänning
< 18 V	12 V
18 - 36 V	24 V
> 36 V	48 V



Observera att batteriövervakaren inte kan upptäcka en 32 V nominell batterispänning. Om batteriövervakaren används med en 32 V batteribank måste laddningsspänningen ställas in manuellt med inställningen [Laddad spänning](#) [29].

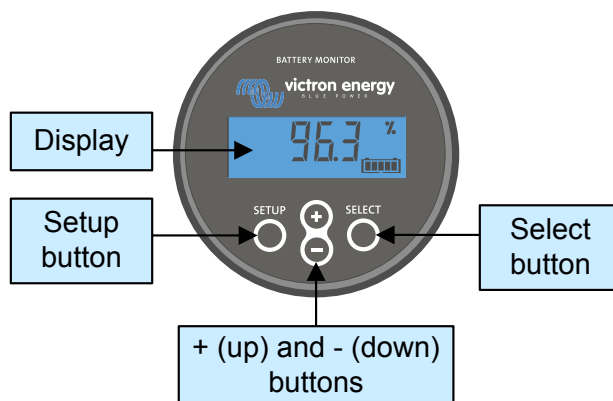
## 4.3. Att ändra inställningar

### 4.3.1. Inställning via huvudenheten

Använd displayknapparna för att gå in i och navigera genom inställningsmenyn. Varje inställning har ett nummer och ett namn. Till exempel: "01 - Batterikapacitet". Den fullständiga listan över alla batteriinställningar och deras motsvarande nummer finns i kapitlet [Alla funktioner och inställningar](#) [28].







Det är även möjligt (och enklare) att göra inställningar via appen VictronConnect. Se [Appen VictronConnect](#) [14] kapitlet om hur du gör detta.



BMV-huvudenhetens skärm och knappar.

För att öppna inställningsmenyn och ändra inställningar:

1	Starta huvudmenyn.	
2	Tryck ned SETUP-knappen under 2 sekunder för att öppna inställningsmenyn.	
3	Den första inställningen "01 - Batterikapacitet" visas.	
4	Använd + eller - knapparna för att välja önskad inställning.	
5	Tryck SELECT för att komma till inställningen.	

6	Använd SELECT och + och - knapparna för att anpassa inställningen.	
7	Tryck på SETUP för att återgå till inställningsmenyn.	
8	Gå till nästa inställning genom att trycka på + eller - knapparna.	
9	Tryck på SETUP När alla inställningar är gjorda för att lämna inställningsmenyn och återgå till normalt läge.	

### 4.3.2. Appen VictronConnect


Appen VictronConnect kan användas till att ändra alla inställningar och för att uppdatera den fasta programvaran.

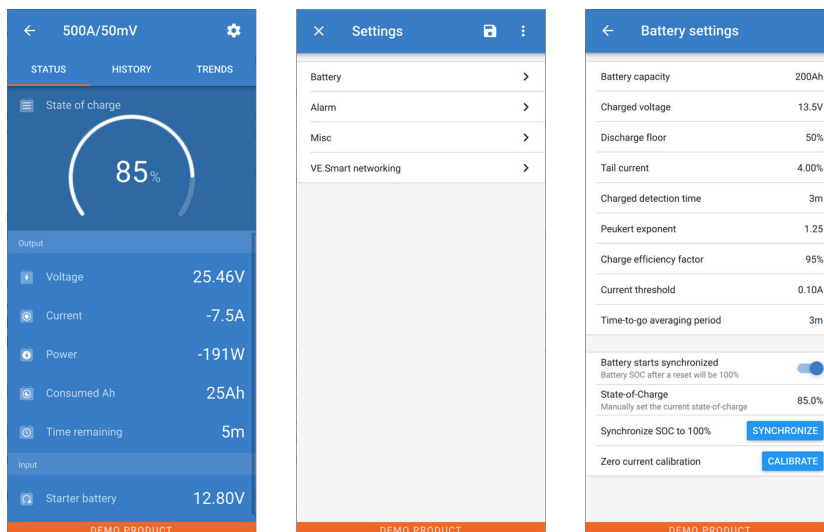
Sätt att ansluta till batteriövervakaren:

- Lokalt via USB med [VE.Direct till USB-gränssnitt](#) anslutet till VE.Direct-porten.
- Lokalt via Bluetooth med [VE.Direct Bluetooth Smart-dongle](#) ansluten till VE.Direct-porten.
- Fjärrstyrt via en GX-enhet, med VictronConnect "Remote"-funktionen. För mer information, se kapitlet [VictronConnect-Remote](#) i VictronConnect-appens manual.

Hur man ansluter till batteriövervakaren med appen VictronConnect:

- Öppna appen VictronConnect.
- Säkerställ att batteriövervakaren är försedd med ström.
- Kolla om batteriövervakaren visas i enhetslistan i fliken "Lokal" eller "VRM".
- Klicka på batteriövervakaren.
- Vid anslutning via Bluetooth: Ange standardpinkoden: 000000. När du har angett standardpinkoden kommer VictronConnect att be dig ändra den. Det är för att undvika oönskade anslutningar i framtiden. Vi rekommenderar att du ändrar pinkoden vid första installationen.

För att se och/eller ändra batteriövervakarinställningar, gå till inställningssidan genom att klicka på kugghjulet  i det övre högra hörnet på hemskärmen.



Batteriövervakarens övervaknings- och inställningsskärmar i appen VictronConnect.



Den här manualen täcker bara de specifika delar som gäller batteriövervakaren. För mer allmän information om appen VictronConnect, såsom om hur den kan användas, var man laddar ner den eller hur man ansluter till den, se [produkt sidan](#) och [manualen](#).



## 4.4. Uppdatering av fast programvara

Vid en ny installation rekommenderas du att uppdatera batteriövervakarens fasta programvara. Om det finns en nyare version av den fasta programvaran tillgänglig meddelar appen VictronConnect dig det direkt när en anslutning till batteriövervakaren har gjorts.



Observera att den fasta programvaran endast kan uppdateras via appen VictronConnect. Appen måste vara uppdaterad för att den ska kunna komma åt den senaste fasta programvaran.

För att kontrollera om den fasta programvaran är uppdaterad eller för att manuellt uppdatera den kan du ansluta till batteriövervakaren med appen VictronConnect och följa stegen nedan:

- Gå till produktinställningar genom att klicka på symbolen för "kugghjulet"  i det övre högra hörnet i produktstatusskärmen.
- Klicka på  symbolen med tre prickar i det övre högra hörnet på inställningsskärmen.
- Välj "produktinfo" från pop-upp-menyn.
- Då visas den fasta programvaruversionen. Det anges om det är den senaste versionen (eller inte). Om en nyare version finns tillgänglig visas en "UPDATE"-knapp (uppdatering).
- Tryck på "UPDATE"-knappen för att uppdatera den fasta programvaran.

## 4.5. Att göra nödvändiga inställningar

Standardinställningarna för batteriövervakaren är skräddarsydda för blybatterier, som AGM-, GEL-, OPzV- eller OPzS-batterier.

De flesta fabriksinställningarna kan behållas. Det finns dock några inställningar som måste ändras. Dessa är:

- Batterikapacitet
- Laddningsspänning.
- Extraingångens funktionalitet (om den används).
- Laddningsstatus eller synkroniserad start.



För litumbatterier (eller batterier med andra kemiska sammansättningar) behöver vissa ytterligare inställningar ändras.

Ställ först in de nödvändiga inställningarna som beskrivet i stycket ovan och se sedan nästa stycke för de särskilda inställningarna för litium.



För mer information om dessa och alla andra inställningar, se avsnitt [Alla funktioner och inställningar \[28\]](#).

### 4.5.1. Inställning av batterikapacitet

Se i appen VictronConnect: **Inställningar > Batteri**.

Via huvudenheten se: **Inställningsmeny > Inställning 01 - Batterikapacitet**.

Batteriövervakaren är som standard inställd på 200 Ah. Ändra det här värdet så att det passar din batterikapacitet. För blybatterier rekommenderar vi att du anger värdet 20 timmar (C20).

### 4.5.2. Inställning av värdet för laddad spänning

I appen VictronConnect se: **Inställningar > Batteri > Laddningsspänning**.

Via huvudenheten se: **Inställningsmeny > Inställning 02 - Laddningsspänning**.

Även om batteriövervakaren automatiskt känner av spänningen är det en bra idé att kontrollera så att den här inställningen är korrekt gjord.

Det här är de rekommenderade värdena för "Laddningsspänning" för blybatterier:

Nominell batterispänning	Rekommenderad laddad spänning
12 V	13,2 V
24 V	26,4 V
36 V	39,6 V
48 V	52,8 V

För mer information se även avsnittet [Laddad spänning \[29\]](#).

### 4.5.3. Inställning av laddningsstatus

I appen VictronConnect se: **Inställningar > Synkroniserat batteristart.**

Via huvudenheten se: **Inställningsmeny > Inställning 70 - Starta synkroniserat.**

När den är PÅ kommer batteriövervakaren att anse sig vara synkroniserad vid start, vilket innebär att laddningsstatusen ställs in till 100 %. Om den är AV kommer batteriövervakaren att anse sig vara osynkroniserad vid start vilket innebär att laddningsstatusen är okänd fram till den första verkliga synkroniseringen.

Endast för VictronConnect: Värdet på den första laddningsstatusen kan även ställas in manuellt, som standard är det 100 % och det kan ställas in till olika önskade värden. Se: **Inställningar > Batteri > Laddningsstatus.**

### 4.5.4. Inställning av funktionen extraingång

I VictronConnect se: **Inställningar > Blandat > Extraingång.**

Via skärm se: **Inställningsmeny > Inställning 69 - Extraingång.**

Den här inställningen ställer in funktionen för extraingången, antingen:

- **Startbatteri** - Spänningsövervakning av ett andra batteri.
- **Mittzon** - Mätning av en batteribanks mittzon
- **Temperatur** - Mätning av batteritemperaturen via temperatursensorn (tillval).
- **Inget** - Extraingången används inte.

## 4.6. Inställningar för litiumbatterier (om nödvändigt)

LiFePO4 (Litiumjärnfosfat eller LFP) är den mest vanliga sammansättningen för litiumjonbatterier. Fabriksinställningarna kan oftast tillämpas även på LFP-batterier förutom dessa inställningar:

- Svansström.
- Peukert-exponent
- Laddningsverkningsgrad
- Urladdningsgolv.

#### **Svansström**

I VictronConnect se: **Inställningar > Batteri > Svansström.**

Via huvudenheten se: **Inställningsmeny > Inställning 03 - Svansström.**

Vissa litiumbatteriladdare slutar ladda när strömmen sjunker under ett förinställt värde. Svansströmmen måste ställas in högre i det här fallet.

#### **Peukert-exponent**

I VictronConnect se: **Inställningar > Batteri > Peukert-exponent.**

Via huvudenheten se: **Inställningsmeny > Inställning 05 - Peukert-exponent.**

När de utsätts för högre urladdningshastigheter, har litiumjonbatterierna mycket högre prestanda än blybatterierna. Ställ in Peukert-exponenten på 1,05 om inte batteriåterförsäljaren rekommenderar något annat.

#### **Laddningsverkningsgrad**

I VictronConnect se: **Inställningar > Batteri > Laddningsverkningsgrad.**

Via huvudenheten se: **Inställningsmeny > Inställning 06 - Laddningsverkningsgrad.**

Laddningsverkningsgraden för ett litiumjonbatteri är mycket högre än för blybatterier. Vi rekommenderar att ställa in laddningsverkningsgraden på 99 %.

### Urladdningsgolv

I VictronConnect se: **Inställningar > Batteri > Urladdningsgolv (gräns)**.

Via huvudenheten se: **Inställningsmeny > Inställning 16 - SoC relä**.

Den här inställningen används i beräkningen av "tiden kvar" och är inställd på 50 % som standard för blybatterier. Men litiumbatterier kan vanligtvis laddas ur betydligt mer än 50 %. Urladdningsgolvet kan ställas in på ett värde mellan 10 och 20 %, om inte batterileverantören rekommenderar annat.



#### Viktig varning

Litiumbatterierna är dyrbara och kan förstöras på grund av för väldigt djup urladdning eller överladdning. Skador på grund av djur urladdning kan ske om små belastningar långsamt laddar ur batteriet när systemet inte används. Exempel på sådana belastningar är larmsystem, standby-ström från DC-belastningar och backström från batteriladdare eller laddningsregulatorer.

En restförbrukning är särskilt farlig om systemet har laddats ur såpass mycket att en avstängning på grund av låg cellspänning har ägt rum. I det läget kan laddningsstatusen vara så låg som 1 %. Litiumbatteriet kommer att skadas om den återstående strömmen dras ur batteriet. Skadan kan vara permanent.

En restström på till exempel 1mA kan skada ett 100Ah batteri om batteriet har lämnats i urladdat tillstånd i mer än 40 dagar ( $1\text{mA} \times 24\text{h} \times 40\text{dagar} = 0,96\text{Ah}$ ).

Batteriövervakaren drar <math>48\text{mW}</math> från batteriet. Den positiva tillförseln måste därför avbrytas om ett system med litiumjonbatterier lämnas utan tillsyn under en period tillräckligt lång för att strömförbrukningen från batteriövervakaren helt ska tömma batteriet.

I händelse av tvivel om eventuellt restströmsdrag, isolera batteriet genom att öppna batteriströmbrytaren, genom att dra i batterisäkringen/säkringarna eller genom att koppla bort batteriets positiva pol när systemet inte används.

## 5. Drift

### 5.1. Hur fungerar batteriövervakaren?

Batteriövervakarens huvudfunktion är att följa och indikera batteriets laddningsstatus, för att veta hur mycket laddat batteriet är och för att förhindra en oväntad komplett urladdning.

Batteriövervakaren mäter konstant strömflödet in och ut ur batteriet. Integration av denna ström över tid, om det var en fast ström, handlar om att multiplicera ström och tid och ger nettomängden Ah som läggs till eller tas bort.

Till exempel kommer en urladdningsström på 10A i 2 timmar att ta  $10 \times 2 = 20\text{Ah}$  från batteriet.

För att komplicera saken beror den effektiva kapaciteten hos ett batteri på urladdningshastigheten, Peukert-effektiviteten och, i mindre utsträckning, temperaturen. Och för att göra saker ännu mer komplicerade: vid laddning av ett batteri måste mer energi (Ah) 'pumpas' in i batteriet än vad som kan hämtas vid nästa urladdning. Med andra ord: laddningseffektiviteten är mindre än 100 %. Batteriövervakaren tar hänsyn till alla dessa faktorer när laddningstillståndet beräknas.

### 5.2. Översikt av avläsning

Huvudenheten eller statusskärmen för batteriövervakaren i appen VictronConnects visar en överblick av de viktigaste parametrarna. Dessa är:

- Laddningsstatus
- Batterispänning
- Batteriström
- Effekt
- Avläsning av Extraingången (startbatteri, mittzon eller temperatur)

#### **Laddningsstatus**

Detta är batteriets faktiska laddningsstatus i procent och den är kompenserad både för Peukert-verkningsgrad och laddningsverkningsgrad. Laddningsstatusen är det bästa sättet att övervaka batteriet på.

Ett fulladdat batteri kommer att indikeras med ett värde på 100,0 % Ett fullständigt urladdat batteri kommer att indikeras med ett värde på 0,0 %

Observera att om laddningsstatusen indikerar tre streck: "---" betyder det att batteriövervakaren inte är synkroniserad. Detta inträffar oftast när batteriövervakaren nyligen har installerats eller efter att den har varit strömlös och förses med ström igen. För ytterligare information hänvisas till avsnitt [Synkronisering av batteriövervakaren \[23\]](#).

#### **Spänning**

Detta är batteriets terminalspänning.

#### **Ström**

Detta är den faktiska ström som flödar till eller från batteriet. En negativ ström indikerar att ström tas från batteriet. Det är den ström som behövs för DC-belastningar. En positiv ström betyder att ström går in i batteriet. Det är ström som kommer från laddningskällorna. Tänk på att batteriövervakaren alltid kommer att visa den sammanlagda batteriströmmen, alltså strömmen som flödar in i batteriet minus den ström som dras ut ur batteriet.

#### **Effekt**

Effekten som dras från eller mottas av batteriet.

#### **Förbrukad effekt i amp-timmar**

Batteriövervakaren håller koll på antalet amperetimmar som har dragits från batteriet som kompensation för verkningsgraden.

Exempel: Om en ström på 12 A dras från batteriet under en period av 3 timmar, kommer denna avläsning att visa -36 0 Ah ( $-12 \times 3 = 36$ ).

Observera att om "Consumed Ah" (Förbrukad effekt i amp-timmar) visar tre streck: "---" betyder det att batteriövervakaren inte är synkroniserad. Detta inträffar oftast när den nyligen har installerats eller efter att den har varit strömlös och förses med ström igen. För ytterligare information hänvisas till kapitlet [Synkronisering av batteriövervakaren \[23\]](#).

#### **Återstående tid**

Batteriövervakaren uppskattar hur länge batteriet kan stödja aktuell belastning. Detta är avläsningen av "återstående tid" som är den faktiska tiden som är kvar innan batteriet är helt urladdat och när "urladdningsgolvet"- Urladdningsgolvet är som standard

inställt på 50 %. För inställningen av urladdningsgolv, se avsnitt [Urladdningsgolv \(gräns\) \[29\]](#). Om belastningen fluktuerar starkt är det bäst att inte förlita sig på denna avläsning alltför mycket eftersom det är en tillfällig avläsning och bör endast användas som en riktlinje. Vi rekommenderar alltid att använda avläsningen för laddningsstatus för precis batteriövervakning.

Om "Återstående tid" indikerar tre streck: "---" betyder det att batteriövervakaren inte är synkroniserad. Detta inträffar oftast när den nyligen har installerats eller efter att den har varit strömlös och förses med ström igen. För ytterligare information hänvisas till avsnitt [Synkronisering av batteriövervakaren \[23\]](#).

### Ingång

Detta är statusen för extraingången Aux. Beroende på hur batteriövervakaren har ställts in kommer du att se ett av dessa alternativ:

- **Startbatterispänning:** Visar spänningen från ett andra batteri.
- **Batteritemperatur:** Visar huvudbatteriets temperatur när den valfria temperatursensorn används.
- **Mittzonsspänningsavvikelse:** Visar avvikelsen i procent från huvudspänningen i övre delen av batteribanken jämfört med spänningen i den nedre delen. För mer information om denna funktion hänvisar vi till avsnittet [Spänningsövervakning mittzon \[45\]](#).

## 5.3. Användning huvudenhetens menyer



Alternativt kan du använda appen VictronConnect för att komma åt batteriövervakningsinställningarna. Kapitlet [Appen VictronConnect \[14\]](#) förklarar hur man gör detta.

När batteriövervakaren slås på för första gången eller när fabriksinställningarna har återställts, startar batteriövervakare snabbinställningsguiden; se kapitel: [Installationsguide \[12\]](#). Efter det kommer batteriövervakaren att fungera i normalt läge, och batterimenyn kan nås enligt beskrivningen i detta kapitel.

Batteriövervakaren styrs av de fyra knapparna på huvudenheten. Knapparnas funktion beror på vilket läge batteriövervakaren är i. Detta anges i tabellen nedan.

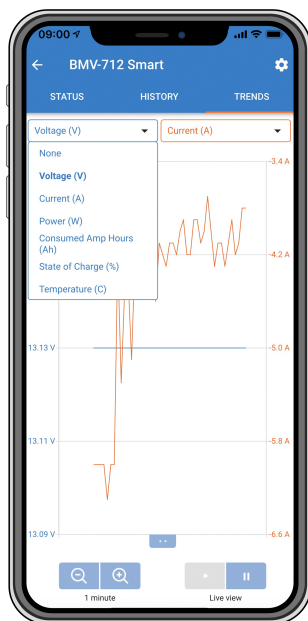
Om bakgrundsbelysningen av avstängd, klicka på en knapp för att återställa den.

Knapp	Funktion i normalläge	Funktion i inställningsläge
INSTÄLLNING	Tryck ned och håll nedtryckt under två sekunder för att växla till inställningsläge. Displayen skrollar numret och beskrivningen på den valda parametern	Tryck SETUP när som helst för att återgå till skrollning av texten och tryck igen för att återgå till normalläge. När du trycker på SETUP när parametern är utanför intervallet blinkar displayen 5 gånger och den närmast giltiga värdet visas.
VÄLJ	Tryck för att växla till historikmenyn. Tryck för att stopp skrollning och visa värdet. Tryck igen för att återgå till normalläge.	<ul style="list-style-type: none"> <li>• Tryck för att stoppa skrollning efter att ha tryckt på SETUP-knappen.</li> <li>• Efter att ha redigerat sista siffran tryck för att avsluta redigering. Värdet lagras automatiskt. Ett kort pip indikerar bekräftelse.</li> <li>• Om det behövs, tryck igen för att starta om redigeringen.</li> </ul>
SETUP och SELECT samtidigt	Tryck och håll nedtryckt både SETUP och SELECT knapparna samtidigt under tre sekunder för att återställa fabriksinställningarna (som inaktiverats med inställningstal 64, läs stup, är på, se <a href="#">Läs setup [39]</a> ).	Ej tillämpligt
+	Flytta uppåt.	<p>Om du inte redigerar, tryck för att flytta uppåt till föregående parameter.</p> <p>När du redigerar, kommer denna knapp att öka värdet för vald siffra.</p>
-	Flytta nedåt.	<p>Om du inte redigerar, tryck för att flytta nedåt till nästa parameter.</p> <p>-När du redigerar, kommer denna knapp att minska värdet för vald siffra.</p>
+ och - samtidigt	Håll ned båda knapparna samtidigt under 3 sekunder för att manuellt synkronisera BMV.	Ej tillämpligt

## 5.4. Trender

Appen VictronConnect tillhandahåller dataloggning om batteriövervakaren men endast om appen VictronConnect är ansluten och kommunicerar med batteriövervakaren. Den loggar simultant följande två parametrar:

- Spänning (V).
- Ström (A).
- Effekt (W).
- Förbrukade amperetimmar (Ah).
- Laddningsstatus (%).
- Temperatur (°C).



*Trender i appen VictronConnect batteriövervakning.*

## 5.5. Historik

Batteriövervakaren sparar historiska händelser. Dessa kan användas vid senare tillfälle för att utvärdera användningsmönster och batteriets hälsa.

Historikdatan sparas på ett icke-flyktigt minne och går inte förlorad om strömtillförseln till batteriövervakaren avbryts eller om den ställs om till fabriksinställningar.

### 5.5.1. Tillgång till historiken via appen VictronConnect

Batteriövervakarens historik hittas under fliken "Historik" i appen VictronConnect.





Appen VictronConnect historikskärm för batteriövervakning.

### 5.5.2. Tillgång till historiken via huvudenheten

För att visa batterimonitorns historikmeny, tryck på SELECT i normalt läge:

- Tryck på + eller - för att bläddra bland olika parametrar.
- Tryck på + eller - för att bläddra bland olika värdena.
- Tryck SELECT för att stopp skrollning och visa värdet.
- Tryck på SELECT igen för att gå ur den historiska menyn och återgå till normalt driftsläge.

Tabellen nedan ger en översikt över historikparametrarna och hur de visas i menyn. Se nästa kapitel för information om betydelsen av varje parameter.

#	Display	Beskrivning
A	A DEEPEST dI SCHARGE	Djupaste urladdning
B	b LAST dI SCHARGE	Senaste urladdning
C	c AVERAGE dI SCHARGE	Genomsnittlig urladdning
D	d CYCLES	Cykler
E	E dI SCHARGES	Urladdningar
F	F CUMULATIVE AH	Kumulativ Ah
G	g LOWEST VOLTAGE	Lägsta spänning
H	H HIGHEST VOLTAGE	Högsta spänning
I	I DAYS SINCE LAST CHARGE	Dagar sedan senaste fullständiga laddning
J	J SYNCHRONISATIONS	Synkroniseringar
L	L LOW VOLTAGE ALARMS	Larm för låg spänning
M	M HIGH VOLTAGE ALARMS	Högspänningslarm

#	Display	Beskrivning
P	P LOWEST AUX VOLTAGE	Lägsta AUX-spänning
Q	Q HIGHEST AUX VOLTAGE	Högsta AUX-spänning
R	R DISCHARGED ENERGY	Urladdad energi
S	S CHARGED ENERGY	Laddad energi

### 5.5.3. Historisk data

#### Urladdningsinformation i Ah

- **Djupaste urladdning:** Batteriövervakaren minns den djupaste urladdningen och varje gång batteriet laddas ur ännu mer kommer det gamla värdet att skrivas över.
- **Senaste urladdning:** Batteriövervakaren kontrollerar urladdningen under strömcykeln och visar det högsta värdet för förbrukade amperetimmar sedan den senaste synkroniseringen.
- **Genomsnittlig urladdning:** De ackumulerade amperetimmarna som har dragits, delat på totalt antal cykler.
- **Ackumulerade dragna timmar:** Det ackumulerade antalet amperetimmar som har dragits från batteriet under batteriövervakarens livstid.

#### Energi i kWh

- **Urladdad energi:** Den totala mängden energi som tas från batteriet i kWh.
- **Laddad energi:** Den totala mängden energi som har tagits upp i batteriet i kWh.

#### Laddning

- **Totalt antal cykler:** Antalet laddningscykler under batteriövervakarens livstid. En laddningscykel räknas varje gång laddningsstatusen sjunker under 65 % och sedan ökar till över 90 %.
- **Tid sedan senaste fullständiga laddning:** Antalet dagar sedan den senaste fullständiga laddningen.
- **Synkroniseringar:** Antalet automatiska synkroniseringar. En synkronisering räknas varje gång laddningsstatusen sjunker under 90 % innan en synkronisering inträffar.
- **Antal fullständiga urladdningar:** Antalet fullständiga urladdningar. En fullständig urladdning räknas när laddningsstatus när 0 %.

#### Batterispänning

- **Lägsta batterispänning:** Den lägsta batterispänningen.
- **Högsta batterispänning:** Den högsta batterispänningen.
- **Lägsta startbatterispänning:** Den lägsta startbatterispänningen (om tillämpligt).
- **Högsta startbatterispänning:** Den högsta startbatterispänningen (om tillämpligt).

#### Spänningslarm

- **Larm för låg spänning:** Antalet larm för låg spänning.
- **Larm för hög spänning:** Antalet larm för hög spänning.

## 5.6. Larm

Batteriövervakaren kan larma i följande situationer:

- Lågt batteriladdningstillstånd (SoC).
- Låg batterispänning.
- Hög batterispänning.
- Låg och hög startbatterispänning (om Extraingången är inställd på "Starter battery").
- Mittzonspänning (om Extraingången har ställts in på "Mittzon").

- Hög och låg batteritemperatur (om Extraingången har ställts in på "Temperatur").

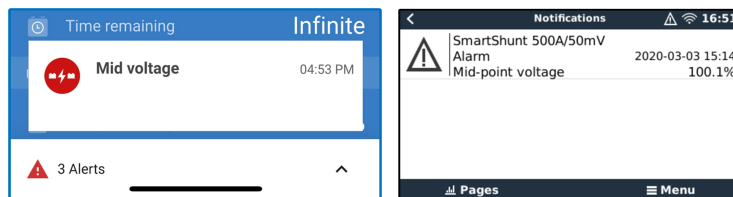
Larmet kommer att aktiveras när värdet når ett inställt tröskelvärde och kommer att avaktiveras när värdet är sjunker under denna tröskel. Tröskelvärdena är konfigurera. För mer information se avsnittet [Larminställningar \[34\]](#).

Larmet kommer att visas på huvudenheten, en summer ljuder, displayens bakgrundsbelysning blinkar och larmikonen kommer att vara synlig på displayen. Ett larm kvitteras när en knapp trycks in. Larmikonen visas dock så länge larmtillståndet kvarstår. Det programmerbara reläet kan utlösas beroende på konfigurationen av larminställningarna.

Larmet är även ett programvarularm.

När du ansluter till appen VictronConnect medan ett larm är aktivt, kommer larmet att visas i appen. Alternativt, när batteriövervakaren är ansluten till en GX-enhet, kommer larmet att visas på GX-enhetens display eller VRM-portalen.

För appen VictronConnect kvitteras ett larm när en knapp trycks in. Och för en GX-enhet kvitteras ett larm när det visas i aviseringar. Larmikonen visas så länge larmtillståndet kvarstår.



Vänster: larm visas i appen VictronConnect. Höger: larm visas på en GX-enhet.

## 5.7. Synkronisering av batteriövervakaren

För en tillförlitlig avläsning måste laddningsstatusen, som den visas av batteriövervakaren, synkronisera sig självt regelbundet med batteriets verkliga laddningsstatus. Detta för att förhindra att värdet "Laddningsstatus" driver iväg över tid. Genom att synkronisera återställs batteriets laddningsstatus till 100 %.

### 5.7.1. Automatisk synkronisering

Synkronisering är en automatisk process och sker när batteriet har laddats fullt. Batteriövervakaren tittar på några parametrar för att säkerställa att batteriet verkligen har fulladdats. Den anser att batteriet är fulladdat när spänningen har uppnått ett visst värde och strömmen har sjunkit under ett visst värde i en viss tid.

Dessa parametrar kallas:

- Laddningsspänning - batteriladdarens floatspänning.
- Svansström - en procentandel av batterikapaciteten.
- Laddningsavkänningstid - tiden i minuter.

Så fort dessa tre parametrar uppnås kommer batteriövervakaren att ställa in värdet för laddningsstatus på 100 % och därmed synkronisera laddningsstatusen.

#### Exempel:

För ett 12 V-batteri kommer batteriövervakaren att återställa batteriets laddningsstatus till 100 % när alla dessa parametrar har uppnåtts:

- Spänningen överstiger 13,2 V,
- laddningsströmmen är lägre än 4,0 % av den totala batterikapaciteten (t.ex. 8 A för ett 200 Ah-batteri) och,
- tre minuter har gått sedan både spännings- och strömvillkoren har uppnåtts.

Om batteriövervakaren inte utför en regelbunden synkronisering kommer laddningstillståndsvärdet att börja glida över tiden. Detta beror på de små felaktigheter i batterimonitorn och på uppskattningen av [Peukert-exponenten \[43\]](#). När ett batteri har laddats helt, och laddaren har gått till flytsteget, är batteriet fullt och batteriövervakaren kommer automatiskt att synkronisera genom att ställa in laddningstillståndsvärdet till 100 %.

### 5.7.2. Manuell synkronisering

Vid behov kan batteriövervakaren också synkroniseras manuellt. Detta gör du genom att trycka på synkroniseringsknappen i batteriinställningarna på VictronConnect. Gå till "inställningar" och sen till "batteriinställningar".

Batteriövervakaren kan också synkroniseras i normalt driftsläge genom att hålla + och - knapparna nedtryckta samtidigt under 3 sekunder.

En manuell synkronisering kan behövas i vissa situationer när batteriövervakaren inte synkroniserar automatiskt. Det krävs t.ex. vid den första installationen eller efter att spänningstillförseln till batteriövervakaren har avbrutits.

En manuell synkronisering kan även krävas om batteriet inte har laddats fullt, eller om batteriövervakaren inte har känt av att batteriet har laddats fullt på grund av att laddningsspänningen, strömmen eller tiden är felaktigt inställd. Om så är fallet, kontrollera inställningen och se till att batteriet regelbundet blir fulladdat.

## 6. Gränssnitt

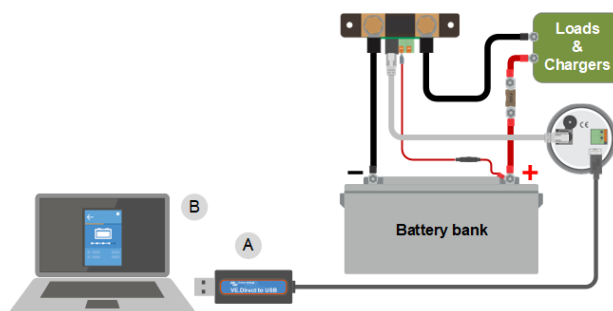
Batteriövervakaren kan anslutas till annan utrustning och i det här avsnittet förklara vi hur man kan göra.

### 6.1. VictronConnect via USB

VictronConnect kan inte bara anslutas via Bluetooth utan också via USB. En USB-anslutning är nödvändig för att ansluta till Windows-versionen av VictronConnect och valfri om du använder MacOS eller Android-versionerna. Observera att om du ansluter till en Android-telefon eller surfplatta kan du behöva en "USB on the Go"-kabel.

För att ansluta via USB behöver du ett VE.Direct till USB-gränssnitt. Använd det gränssnittet för att ansluta datorn till batteriövervakaren. För mer information se produktsidan för [VE.Direct-till-USB-gränssnitt](#).

Se manualen för [appen VictronConnect för mer information](#).



Exempel över en VE.Direct till USB-gränssnittsanslutning mellan batteriövervakaren och en dator.

#	Beskrivning
A	VE.Direct till USB-gränssnitt
B	Stationär eller bärbar dator.

### 6.2. Anslutning till en GX-enhet och VRM-portalen

En GX-enhet, såsom [Cerbo GX](#), är en Victron Energy-enhet som ger kontroll och övervakning för all Victron-utrustning som är ansluten till den. Styrning och övervakning av GX-enheten och dess anslutna utrustning kan göras lokalt eller på distans via vår kostnadsfria Victron Remote Monitoring-portal, [VRM-portalen](#).

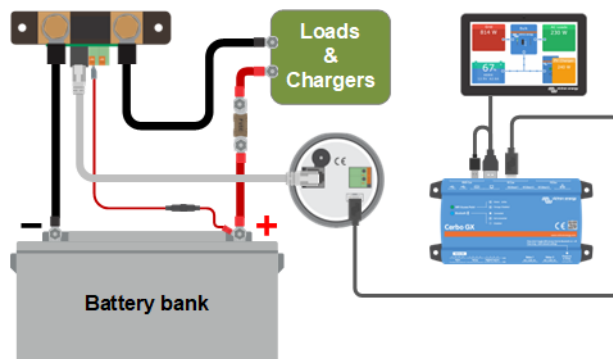
Batteriövervakare kan anslutas till en GX-enhet med en [VE.Direct-kabel](#). VE.Direct-kablarna finns i längder från 0,3 till 10 meter och finns med raka eller rätvinkliga kontakter. Alternativt kan batteriövervakaren också ansluta till en GX-enhet med ett [VE.Direct-till-USB-gränssnitt](#).

När den är ansluten kan GX-enheten användas för att läsa av alla övervakade batteriparametrar.

The screenshot shows the GX-enhet's display with the following data:

BMV-700		15:06
Battery	26.15V	-5.7A -149W
State of charge	100%	
Consumed AmpHours	0.0Ah	
Time-to-go	10d 0h	
Relay state	On	
Alarm state	Ok	
Pages		Menu

Batteriövervakningsinformation visad i en GX-enhet.



Exempel på en batteriövervakare som ansluter till en GX-enhet.

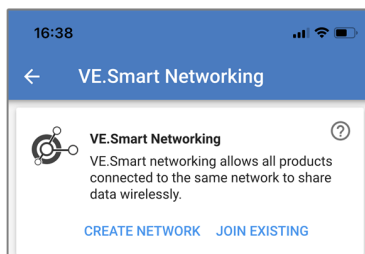
### 6.3. Anslutning till ett VE.Smart Network

VE.Smart nätverk är ett trådlöst nätverk som gör att ett antal Victron-produkter kan utbyta information via Bluetooth. Batteriövervakaren kan dela följande information med nätverket:

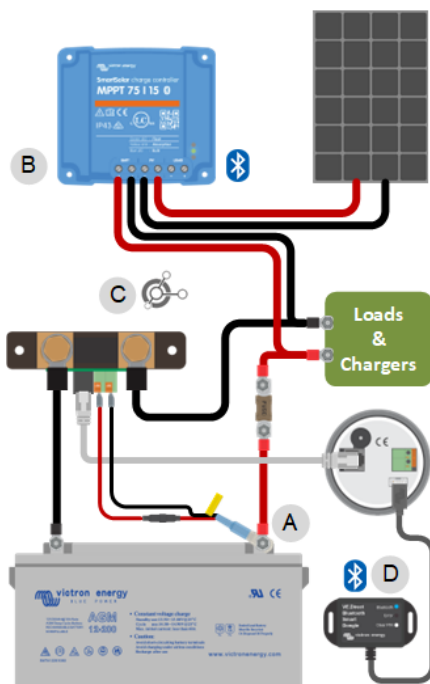
- Batterispänning.
- Batteriström.
- Batteritemperatur Observera att en valfri temperaturgivare behövs, se kapitel [Aux-koppling för temperaturövervakning \[9\]](#) för mer information.

Ett användningsexempel är ett system med VE.Smart-nätverk som innehåller en batteriövervakare med temperatursensor och en solcellsladdare. Solladdaren tar emot information om batterispänning och temperatur från batteriövervakaren och använder denna information för att optimera sina laddningsparametrar. Detta kommer att förbättra laddningseffektiviteten och förlänga batteriets livslängd.

För göra så att batteriövervakaren blir en del av ett VE.Direct Smart Network måste du antingen skapa ett nät eller gå med i ett redan befintligt nät. Inställningarna hittar du i appen VictronConnect. Gå till batteriövervakningssidan och sen till: inställningar > smart networking. Se [VE.Direct Smart network-manualen](#) för mer information.



Skapa ett VE.Smart Network med appen VictronConnect



Exempel på ett system som innehåller en batteriövervakare med temperatursensor och en solcellsladdare, där båda använder VE Smart Network.

## 6.4. Anpassad integrering



Observera att detta är en avancerad funktion som kräver programmeringskunskaper.

VE.Direkt-kommunikationsport kan användas för att avläsa data och ändra inställningar. VE.Direkt-protokollet är oerhört enkelt att implementera. Överföring av data till batteriövervakaren är inte nödvändig för enklare applikationer: Batteriövervakaren skickar automatiskt alla avläsningar varje sekund.

Alla detaljer förklaras i produktdokumentet [Datakommunikation med Victron Energy-produkter](#).

## 7. Alla funktioner och inställningar

Det här avsnittet förklarar alla batteriövervakarinställningar. Det finns dessutom en video tillgänglig som beskriver alla dessa inställningar och hur de samspelar med varandra för att uppnå en lämplig batteriövervakning för både bly- och litiumbatterier.

Länk till video:

[https://www.youtube.com/embed/mEN15Z\\_S4kE](https://www.youtube.com/embed/mEN15Z_S4kE)

### 7.1. Att ändra inställningar

Inställningarna kan ändras genom att använda batteriövervakarens huvudenhet eller genom att använda appen VictronConnect.



#### 7.1.1. Åtkomst till inställningar via huvudenheten

För att komma åt och ändra inställningsparametrar använd knapparna på huvudenheten på följande sätt:

- Tryck SETUP under 2 sekunder för att få åtkomst till dessa funktioner och använd + och – knapparna för att bläddra dem.
- Tryck SELECT för att komma till önskad parameter.
- Använd SELECT och + och - knapparna för att anpassa. Ett kort pip ljud bekräftar inställningen.
- Tryck SETUP när som helst för att återgå till skrollning av texten och tryck igen för att återgå till normalläge.

#### 7.1.2. Åtkomst till inställningar via appen VictronConnect

Gör följande för att komma åt och ändra inställningsparametrar:

- Klicka på symbolen för inställningar  för att gå till inställningssidan för batteriet.
- För att navigera från den allmänna inställningsmenyn till produktinställningsmenyn, klicka på menysymbolen .


För information om hur du ansluter med appen VictronConnect till batteriövervakaren, se kapitlet [Appen VictronConnect \[14\]](#).

#### 7.1.3. Spara, ladda upp och dela inställningar i VictronConnect

I inställningsmenyn kan du hitta följande tre symboler:

 **Spara inställningar till fil** – Detta sparar inställningarna för referens eller senare användning.

 **Ladda upp inställningar från fil** – Detta laddar upp tidigare sparade inställningar.

 **Dela inställningsfil** – Detta låter dig dela inställningsfilen via e-post, meddelande, airdrop osv. Vilka delningsmöjligheter som finns beror på vilken plattform som används.

För mer information om dessa funktioner, se [VictronConnect-manualen](#).

## 7.2. Batteriinställningar

Batteriinställningarna kan användas för att finjustera batteriövervakaren. Var försiktig när du ändrar dessa inställningar, eftersom en ändring kan påverka batteriövervakarens laddningstillståndsberäkningar.

### 7.2.1. Batterikapacitet

Den här parametern används för att tala om för batteriövervakaren hur stort batteriet är. Den här inställningen skulle egentligen ha gjorts under den första installationen.

Inställningen anger batteriets kapacitet i amperetimmar (Ah).

För ytterligare information om batterikapacitet och den relaterade Peukert-exponenten, se kapitel [Batterikapacitet och Peukert-exponent \[43\]](#).

Inställning	Standard	Intervall	Stegstorlek
Batterikapacitet (inställning 01)	200 Ah	1 - 9999 Ah	1 Ah



### 7.2.2. Laddad spänning

Batterispänningen måste vara över denna spänningsnivå för att batterier ska betraktas som fulladdat. Så snart batteriövervakaren upptäcker att batteriets spänning har nått denna "laddningsspänning"-parameter och strömmen har sjunkit under "svansström [29]"-parametern under en viss tid, kommer batteriövervakaren att ställa in laddningstillståndet till 100 %.

Inställning	Standard	Intervall	Stegstorlek
<b>Laddningsspänning (inställning 02)</b>	13,2 V (12 V-system) 26,4 V (24 V-system) 52,8 V (48 V-system)	0 - 95 V	0,1 V

Parametern "Laddad spänning" ska alltid ställas in på 0,2 V eller 0,3 V under laddarens floatspänning.

Tabellen nedan visar de rekommenderade inställningarna för blybatterier.

Nominell batterispänning	Inställning för laddad spänning
12 V	13,2 V
24 V	26,4 V
36 V	39,6 V
48 V	52,8 V
60 V	66 V

### 7.2.3. Urladdningsgolvet (gräns)

Parametern "Urladdningsgolvet" används för att beräkna "återstående tid". Batteriövervakaren beräknar den tid som är kvar tills det inställda "urladdningsgolvet [29]" har uppnåtts. Det används också för att ställa in standardvärden för laddningsstatusarm.

Ställ in det på 50 % för blybatterier och lägre för litiumbatterier.

Observera att den här inställningen endast visas när du kommer åt batteriövervakaren via appen VictronConnect. Om batteriövervakaren nås via huvudenheten, se inställningen istället.

Inställning	Standardinställning	Intervall	Stegstorlek
<b>Urladdningsgolvet (gräns)</b>	50 %	0/ 99 %	1 %

### 7.2.4. Svansström

Batteriet anses fulladdat när laddningsströmmen har sjunkit under den fastställda parametern för "Svansström". Parametern för "Svansström" anges i ett procenttal av batteriets kapacitet.

Notera att vissa batteriladdare slutar ladda när laddningsströmmen sjunker under ett förinställt värde. I dessa fall måste svansströmmen ställas in högre än det förinställda värdet.

Så fort som batteriövervakaren känner av att batterispänningen har uppnått parametern för "laddad spänningen [29]" och strömmen har sjunkit under "svansströmmen" under en fastställd tid, kommer batteriövervakaren att ställa in laddningsstatusen till 100 %.

Inställning	Standard	Intervall	Stegstorlek
<b>Svansström (inställning 03)</b>	4,00 %	0,50 - 10,00 %	0,1 %

### 7.2.5. Laddnings-avkänningstid

Detta är den tid då parametern "Laddad spänning [29]" och parametern "Svansström [29]" måste uppfyllas för att batteriet ska anses vara fulladdat.

Inställning	Standardinställning	Intervall	Stegstorlek
<b>Uppladdad detekteringstid (inställning 04)</b>	3 minuter	0 – 100 minuter	1 minut

### 7.2.6. Peukert-exponent

Ställ in Peukert-exponentparameter enligt batterispecifikationsbladet. Om Peukert-exponenten är okänd, ställ in den på 1,25 för blybatterier och på 1,05 för litiumbatterier. Ett värde på 1,00 inaktiverar Peukert-kompensationen. Peukert-värdet för blybatterier kan beräknas. För mer information om Peukert-beräkningen, Peukert-exponenten och hur detta relaterar till batterikapaciteten, se kapitlet [Batterikapacitet och Peukert-exponent \[43\]](#).

Inställning	Standard	Intervall	Stegstorlek
Peukert-exponenten (inställning 05)	1.25	1.00 - 1.50	0.01

### 7.2.7. Faktor för laddningsverkningsgrad

"Faktorn för laddningsverkningsgrad" kompenserar för kapacitetsförlusten (Ah) under laddning. En inställning på 100 % betyder att det inte förekommer några förluster.

En laddningsverkningsgrad på 95 % betyder att 10 Ah måste överföras till batteriet för att få 9 Ah verkligt upptagna av batteriet. Ett batteris laddningsförmåga beror på batterityp, ålder och användningsätt. Batteriövervakaren tar hänsyn till detta fenomen genom faktorn för laddningsverkningsgrad:

Laddningsverkningsgraden hos ett blybatteri är nästan 100 % så länge som ingen gasbildning äger rum. Gasning innebär att en del av laddningsströmmen inte omvandlas till kemisk energi som lagras i batteriets plattor men används för att sönderdela vatten i syrgas och vätgas (högexplosivt). Den energi som lagras i plattorna kan utvinnas under nästa urladdning medan den energi som används för att sönderdela vatten går förlorad. Gasning kan lätt iaktas i vätskefyllda batterier. Observera att "endast syre" i slutet av laddningsfasen i slutna (VRLA) gel- och AGM-batterier också resulterar i minskad laddningsverkningsgrad.

Inställning	Standardinställning	Intervall	Stegstorlek
Laddningsverkningsgrad (inställning 06)	95 %	50 - 100 %	1 %

### 7.2.8. Strömtröskel

När den uppmätta strömmen faller under parametern "Strömtröskel" kommer den att betraktas som noll. "Strömtröskel" används för att eliminera mycket små strömmar som negativt kan påverka det långsiktiga laddningstillståndet i bullriga miljöer. Till exempel, om den faktiska långtidsströmmen är 0,0 A och, på grund av injicerat brus eller små förskjutningar, mäter batteriövervakaren 0,05 A, kan batteriövervakaren på lång sikt felaktigt indikera att batteriet är tomt eller kommer att behöva laddas. När strömtröskeln i detta exempel är inställd på 0,1 A, beräknar batterimonitorn med 0,0A så att fel elimineras.

Ett värde på 0,0 A inaktiverar denna funktion.

Inställning	Standard	Intervall	Stegstorlek
Strömtröskel (inställning 07)	0,10 A	0.00 - 2.00 A	0,01 A

### 7.2.9. Medelvärdesperiod återstående tid

Medelvärdesperioden för återstående tid specificerar tidsfönstret (i minuter) som det rörliga genomsnittsfiltret arbetar med. Ett värde på 0 (noll) inaktiverar filtret och ger en omedelbar (realtids) avläsning. Dock kan de värden för "återstående tid" som visas fluktuer kraftigt. Val av längsta tid, 12 minuter, säkerställer att enbart långsiktiga belastningsfluktuationer ingår i beräkningen av "återstående tid".

Inställning	Standard	Intervall	Stegstorlek
Medelvärde kvarvarande tid (inställning 08)	3 minuter	0 – 12 minuter	1 minut

### 7.2.10. Batteri-SoC vid återställning



Observera att om du går in på den här inställningen via huvudenheten kategoriseras den under "Blandade inställningar". Om du går in via appen VictronConnect hamnar den däremot under "Batteriinställningar".

Denna inställning fastställer beteendet för Laddningsstatusvärdet (state of charge, SoC) efter en återställning av en batteriövervakare. En återställning sker när batteriövervakaren stängs av och därefter slås på igen. Detta sker under den första installationen eller vid fränkoppling, som på en båt när DC-systemet kopplas från via huvud-DC-brytaren.

Inställningen "Batteri-SoC vid återställning" har följande lägen:

- **Rensa** - Laddningsstatusen förblir okänd tills synkroniseringsnivåerna uppnås och synkronisering sker. Detta är standardinställningen.
- **Ställ in på 100 %** - Laddningsstatusen ställs in på 100 %.

Inställning	Standard	Lägen
Battery SoC vid återställning (inställning 70)	Rensa	Rensa Ställ in på 100 %

### 7.2.11. Laddningsstatus

Med den här inställningen kan du manuellt ställa in laddningsstatusen. Den här inställningen är endast aktiv efter att batteriövervakaren har synkroniserats, minst en gång. Antingen automatiskt eller manuellt.

Observera att den här inställningen endast visas när du kommer åt batteriövervakaren via appen VictronConnect.

Inställning	Standard	Intervall	Stegstorlek
Laddningsstatus	-- %	0,0 - 100 %	0,1 %

### 7.2.12. Synkronisera laddningsstatus (SoC) till 100 %

#### Inställning 10

Detta alternativ kan användas för att synkronisera din batteriövervakare manuellt.

När du navigerar till denna inställning på huvudenheten, tryck på SELECT-knappen för att synkronisera batteriövervakaren till 100 %.

I appen VictronConnect trycker du på "Synkronisera"-knappen för att synkronisera batteriövervakaren till 100 %.

För mer information om denna inställning, se avsnitt [Manuell synkronisering \[23\]](#).

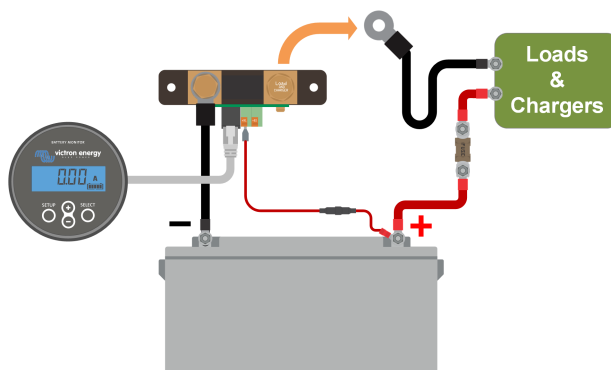
### 7.2.13. Nollströmskalibrering

#### Inställning 09

Om batteriövervakaren visar en icke-nollström även när det inte finns någon belastning och batteriet inte laddas, kan detta alternativ användas för att kalibrera nollströmsavläsning.

En nollströmskalibrering krävs (nästan) aldrig. Utför endast den här processen om batteriövervakaren visar ström när du är helt säker på att det faktiskt inte flyter någon ström. Det enda sättet att säkert veta detta är genom att fysiskt koppla från alla kablar som är anslutna till LOAD AND CHARGER sidan på shunten. Du gör detta genom att skruva upp shuntbulten och ta bort alla kablar från den sidan på shunten. Alternativet, som är att stänga av alla belastningar eller laddare, är INTE tillräckligt precist, eftersom det inte tar bort små standbyströmmar.

Se till att det verkligen inte finns någon ström som flödar ut ur batteriet (koppla bort kabeln mellan last och shunt), tryck sedan på SELECT i huvudenhetens meny eller tryck på CALIBRATE i appen VictronConnect.



Att genomföra en nollströmskalibrering

## 7.3. Reläinställningar

Batteriövervakaren är utrustad med ett programmerbart relä. Dessa inställningar används för att programmera reläets funktion.

Reläinställningarna är inaktiverade som standard (förutom reläinställningen för laddningsstillstånd (SoC)). För att aktivera en reläinställning, gör följande:

- Aktivera reläinställningen i appen VictronConnect genom att skjuta skjutknappen åt höger.
- Via huvudenheten aktiverar du reläinställningen genom att ändra det inställda och återställningsvärdet till valfritt värde över noll.

### 7.3.1. Reläläge

Denna inställning har följande relälägen, nämligen:

Inställning	Standardläge	Lägen	Beskrivning
Reläläge (inställning 11)	DFLT	DFLT Standardläge.	Reläinställningarna 16 och 31 kan användas för att styra reläet.
		CHRG Laddningsläge.	Reläet stänger när laddningstillståndet sjunker under inställningstalet 16 (urladdningsgolv) eller när batterispänningen sjunker under inställningstalet 18 (lågspänningsrelä). Reläet öppnar när laddningstillståndet är högre än inställningstalet 17 (tar bort laddningstillståndet) och batterispänningen är högre än inställningstalet 19 (tar bort lågspänningsrelä).  Ett applikationsexempel är att starta och stoppa styrning av en generator, tillsammans med inställningarna 14 och 15.
		REM Fjärrstyrningsläge.	Reläet kan styras med gränssnittet VE.Direct. Reläinställningarna 12 och 14 upp till 31 ignoreras eftersom reläet helt styrs av enheten som är ansluten med gränssnittet VE.Direct.

### 7.3.2. Omvandlarrelä

Denna funktion möjliggör val mellan ett normalt strömlöst (kontakt öppen) eller ett normalt strömsatt (kontakt stängd) relä.

Vid invertering inverteras de öppna och stängda förhållandena som beskrivs i alla reläinställningar (med undantag för [Relätillstånd \[32\]](#)).

Observera att inställningen "normalt strömsatt" kommer att öka batteriövervakarens energiförbrukning något.

Inställning	Standardläge	Lägen	Intervall
Invertera relä (inställning 12)	AV	AV	Normalt strömlöst
		PÅ	Normalt strömsatt

### 7.3.3. Relätillstånd

Detta är en skrivskyddad parameter och den visar om reläet är öppet eller stängt (spänningslöst eller strömlöst).

Inställning	Värde	Beskrivning
Relätillstånd (inställning 13)	ÖPPEN	Reläet är öppet (spänningslöst)
	CLSD	Reläet är stängt (spänningssatt)

### 7.3.4. Minimiinaktiveringstid för relä

Ställ in minimum tid som det "stängda" tillståndet skall kvarstå efter att reläet har strömsatts.

Observera att detta ändras till "öppet" och spänningslöst om reläfunktionen har inverterats ([Omvandlarrelä \[32\]](#) inställning).

Ett applikationsexempel är att ställa in en lägsta generatordrifttid när reläet är inställt på "laddar"-läge ([Reläläge \[31\]](#) inställning).

Inställning	Standard	Intervall	Stegstorlek
Reläets minsta stängningstid (inställning 14)	0 minuter	0 - 8 timmar	1 minut

### 7.3.5. Relä-av fördröjning

Ställer in hur lång tid som "avspänningsrelä" måste vara närvarande innan reläet öppnar.

Ett applikationsexempel är att hålla en generator igång ett tag för att ladda batteriet bättre när reläet är inställt på "laddare"-läge (inställning [Reläläge \[31\]](#)).

Inställning	Standard	Intervall	Stegstorlek
Relä-av fördröjning (inställning 15)	0 minuter	0 – 500 minuter	1 minut

### 7.3.6. Relä för lågt laddningstillstånd (SoC)

När procentsats för laddningstillståndet har fallit under värdet "inställt relä", kommer reläet att stänga.

När procentsats för laddningstillståndet har stigit över värdet "rensa relä", kommer reläet att öppna (efter en fördröjning, beroende på inställningarna [Minimiinaktiveringstid för relä \[32\]](#) och/eller [Relä-av fördröjning \[32\]](#)).

"Rensa relä"-värdet måste vara större än "inställt relä"-värdet.

Inställning	Standard	Intervall	Stegstorlek
<b>Inställt relävärde (inställning 16)</b>	50 %	0 - 99 %	1 %
<b>Rensa relävärde (inställning 17)</b>	90 %	0 - 99 %	1 %



När värdena för "inställt relä" och "rensa relä" är lika, kommer laddningstillståndet inte att kunna driva reläet.



Observera att den här inställningen också kallas urladdningsgolvet. Den återstående avläsningen som visas av batteriövervakaren relaterar till denna inställning. Tiden som återstår är den tid som återstår tills denna inställning (urladdningsgolvet) har uppnåtts.

### 7.3.7. Lågspänningsrelä

När batterispänningen understiger värdet "inställt relä" under mer än 10 sekunder kommer reläet att stänga.

När procentsats för laddningstillståndet har stigit över värdet för "rensa relä", kommer reläet att öppna (efter en fördröjning, beroende på inställningarna [Minimiinaktiveringstid för relä \[32\]](#) och/eller [Relä-av fördröjning \[32\]](#)).

"Rensa relä"-värdet måste vara större än "inställt relä"-värdet.

Inställning	Standard	Intervall	Stegstorlek
<b>Inställt relävärde (inställning 18)</b>	0 V	0 - 95 V	0,1 V
<b>Rensa relävärde (inställning 19)</b>	0 V	0 - 95 V	0,1 V

### 7.3.8. Högspänningsrelä

När batterispänningen överstiger värde för "inställt relä" under mer än 10 sekunder kommer reläet att stänga.

När batterispänningen faller under värdet "rensa relä"- öppnas reläet (efter en fördröjning, beroende på inställningarna [Minimiinaktiveringstid för relä \[32\]](#) och/eller [Relä-av fördröjning \[32\]](#)).

"Rensa relä"-värdet måste vara större än "inställt relä"-värdet.

Inställning	Standard	Intervall	Stegstorlek
<b>Inställt relävärde (inställning 20)</b>	0 V	0 - 95 V	0,1 V
<b>Rensa relävärde (inställning 21)</b>	0 V	0 - 95 V	0,1 V

### 7.3.9. Låg startspänningsrelä

Denna inställning är tillgänglig om extraingången är inställd på "Startbatteri", se inställningen [Extraingång \[40\]](#).

När hjälpspänningen (t.ex. startbatteriet) faller under "inställt relä"-värdet i mer än 10 sekunder, kommer reläet att stängas.

När hjälpspänningen stiger över "rensa relä"-värdet öppnas reläet (efter en fördröjning, beroende på inställningarna [Minimiinaktiveringstid för relä \[32\]](#) och/eller [Relä-av fördröjning \[32\]](#)).

"Rensa relä"-värdet måste vara större än "inställt relä"-värdet.

Inställning	Standard	Intervall	Stegstorlek
<b>Inställt relävärde (inställning 20)</b>	0 V	0 - 95 V	0,1 V
<b>Rensa relävärde (inställning 21)</b>	0 V	0 - 95 V	0,1 V

### 7.3.10. Hög startspänningsrelä

Denna inställning är tillgänglig om extraingången är inställd på "Startbatteri", se inställningen [Extraingång \[40\]](#).

När spänningen i det extra (t.ex. startbatteriet) batteriet sjunker under värde "inställt relä" under mer än 10 sekunder kommer reläet att stängas.

När hjälpspänningen faller under värdet "rensa relä" - öppnas reläet (efter en fördröjning, beroende på inställningarna [Minimiinaktiveringstid för relä \[32\]](#) och/eller [Relä-av fördröjning \[32\]](#)).

"Rensa relä"-värdet måste vara större än "inställt relä"-värdet.

Inställning	Standard	Intervall	Stegstorlek
<b>Inställt relävärde (inställning 24)</b>	0 V	0 - 95 V	0,1 V
<b>Rensa relävärde (inställning 25)</b>	0 V	0 - 95 V	0,1 V

### 7.3.11. Låg temperaturrelä

Denna inställning är tillgänglig om extraingången är inställd på "Temperatur", se inställningen [Extraingång \[40\]](#).

Använd [Inställning av temperaturenhet \[41\]](#) för att välja mellan temperaturenheterna °C eller °F.

När batterispänningen understiger värdet för "inställt relä" under mer än 10 sekunder kommer reläet att stänga.

När batteritemperaturen stiger över "rensa relä"-värdet öppnas reläet (efter en fördröjning, beroende på inställningarna [Minimiinaktiveringstid för relä \[32\]](#) och/eller [Relä-av fördröjning \[32\]](#)).

Inställning	Standard	Intervall	Stegstorlek
<b>Inställt relävärde (inställning 28)</b>	0 °C	-40 - +99 °C	1 °C
	0 °F	-40 - +210 °F	1 °F
<b>Rensa relävärde (inställning 29)</b>	0 °C	-40 - +99 °C	1 °C
	0 °F	-40 - +210 °F	1 °F

### 7.3.12. Mellanspänningsrelä

Denna inställning är tillgänglig om extraingången är inställd på "Mittzon", se inställningen [Extraingång \[40\]](#).

Se kapitlet [Spänningsövervakning mittzon \[45\]](#) för mer information om mittpunktsspänningen.

När mittpunktspänningsavvikelsen stiger över värdet för "inställt relä", kommer reläet att stängas.

När mittpunktspänningsavvikelsen faller under värdet "rensa relä" - öppnas reläet (efter en fördröjning, beroende på inställningarna [Minimiinaktiveringstid för relä \[32\]](#) och/eller [Relä-av fördröjning \[32\]](#)).

Inställning	Standard	Intervall	Stegstorlek
<b>Inställt relävärde (inställning 30)</b>	0 %	0 - 99 %	1 %
<b>Rensa relävärde (inställning 31)</b>	0 %	0 - 99 %	1 %

## 7.4. Larminställningar

BMV batteriövervakare är utrustad med ett larmrelä och en summer. Larm är också synliga i appen VictronConnect när de är anslutna till batteriövervakaren eller används för att skicka en larmsignal till en GX-enhet.

Larm är inaktiverat som standard. Gör följande för att aktivera:

- Aktivera larmet i appen VictronConnect genom att skjuta skjutreglaget åt höger.
- Via huvudenheten aktiverar du larmet genom att ändra värdet "ställa in" och "rensa" i larminställningarna till valfritt värde över noll.

### 7.4.1. Larmsummer

När den är aktiverad (inställd på PÅ), kommer summern att ljuda ett larm så snart ett larmtillstånd inträffar. Efter knapptryckning kommer summern att upphöra.

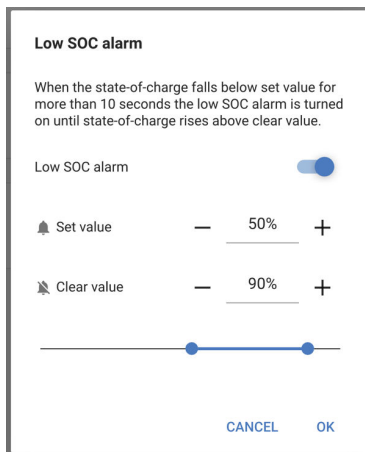
När den är inaktiverad (inställd på AV) kommer summern inte att ljuda något larm.

Inställning	Standard	Lägen
<b>Alarmsummer (inställning 32)</b>	PÅ	PÅ AV

### 7.4.2. Låg SoC-larminställningar

När det är aktiverat kommer larmet att aktiveras när laddningstillståndet (SoC) faller under det inställda värdet i mer än 10 sekunder. Larmet avaktiveras när laddningstillståndet stiger över återställningsvärdet

Inställning	Standard	Intervall	Steg
Ställ in larmvärde (inställning 33)	1 %	0 - 100 %	1 %
Rensa in larmvärde (inställning 34)	1 %	0 - 100 %	1 %



### 7.4.3. Larm för låg spänning

När det är aktiverat aktiveras larmet när batterispänningen faller under det inställda värdet i mer än 10 sekunder. Larmet avaktiveras när batterispänningen stiger över återställningsvärdet.

Inställning	Standard	Intervall	Steg
Ställ in larmvärde (inställning 35)	1,1 V	0 - 95,0 V	0,1 V
Rensa in larmvärde (inställning 36)	1,0 V	0 - 95,0 V	0,1 V

### 7.4.4. Larm för hög spänning

När det är aktiverat aktiveras larmet när batterispänningen stiger över det inställda värdet i mer än 10 sekunder. Larmet avaktiveras när batterispänningen sjunker under återställningsvärdet.

Inställning	Standard	Intervall	Steg
Ställ in larmvärde (inställning 37)	1,1 V	0 - 95,0 V	0,1 V
Rensa in larmvärde (inställning 38)	1,0 V	0 - 95,0 V	0,1 V

### 7.4.5. Larm för låg startbatterispänning

Den här inställningen är endast tillgänglig om Extraingången har ställts in på "Startbatteri", se kapitel [Extraingång \[40\]](#).

När funktionen är aktiv kommer larmet att aktiveras när startbatterispänningen sjunker under det förinställda värdet i mer än 10 sekunder. Larmet stängs av när startbatterispänningen stiger över återställningsvärdet.

Inställning	Standard	Intervall	Steg
Ställ in larmvärde (inställning 39)	1,1 V	0 - 95,0 V	0,1 V
Rensa in larmvärde (inställning 40)	1,0 V	0 - 95,0 V	0,1 V

### 7.4.6. Larm för hög startbatterispänning

Den här inställningen är endast tillgänglig om Extraingången har ställts in på "Startbatteri", se kapitel [Extraingång \[40\]](#).

När det är aktiverat kommer larmet att aktiveras när startbatteriets spänning stiger över det inställda värdet i mer än 10 sekunder och larmet avaktiveras när startbatteriets spänning sjunker under återställningsvärdet.

Inställning	Standard	Intervall	Steg
Ställ in larmvärde (inställning 41)	1,1 V	0 - 95,0 V	0,1 V
Rensa in larmvärde (inställning 42)	1,0 V	0 - 95,0 V	0,1 V

### 7.4.7. Larm för hög temperatur

Den här inställningen är endast tillgänglig om Extraingången är inställd på "Temperatur", se kapitel [Extraingång \[40\]](#).

När funktionen är aktiv kommer larmet att aktiveras när batteritemperaturen stiger över det förinställda värdet i mer än 10 sekunder. Larmet stängs av när batteritemperaturen sjunker under återställningsvärdet.

Inställning	Standard	Intervall	Stegstorlek
Inställt relävärde (inställning 43)	0 °C	-40 - +99 °C	1 °C
	0 °F	-40 - +210 °F	1 °F
Rensa relävärde (inställning 44)	0 °C	-40 - +99 °C	1 °C
	0 °F	-40 - +210 °F	1 °F

### 7.4.8. Larm för låg temperatur

Den här inställningen är endast tillgänglig om Extraingången är inställd på "Temperatur", se kapitel [Extraingång \[40\]](#).

När funktionen är aktiv kommer larmet att aktiveras när batteritemperaturen sjunker under det förinställda värdet i mer än 10 sekunder. Larmet stängs av när batteritemperaturen stiger över återställningsvärdet.

Inställning	Standard	Intervall	Stegstorlek
Inställt relävärde (inställning 45)	0 °C	-40 - +99 °C	1 °C
	0 °F	-40 - +210 °F	1 °F
Rensa relävärde (inställning 46)	0 °C	-40 - +99 °C	1 °C
	0 °F	-40 - +210 °F	1 °F

### 7.4.9. Larm för mittzonsavvikelse

Den här inställningen är endast tillgänglig om Extraingången är inställd på "Mittzon", se kapitel [Extraingång \[40\]](#).

När funktionen är aktiv kommer larmet att aktiveras när mittzonspänningsavvikelsen stiger över det förinställda värdet i mer än 10 sekunder. Larmet stängs av när mittzonspänningsavvikelsen sjunker under återställningsvärdet.

Inställning	Standard	Intervall	Steg
Ställ in larmvärde (inställning 47)	2 %	0/ 99 %	1 %
Rensa in larmvärde (inställning 48)	1 %	0/ 99 %	1 %

## 7.5. Displayinställningar

### 7.5.1. Bakgrunds-belysning, intensitet

Intensiteten för bakgrunds-belysningen sträcker sig från 0 (alltid avstängd) till 9 (maximal intensitet).

Inställning	Standard	Intervall	Stegstorlek
Bakgrunds-belysningens intensitet (inställning 49)	5	0 - 9	1

### 7.5.2. Bakgrunds-belysningen alltid på.

Med denna inställning kommer bakgrunds-belysningen inte att stängas av automatiskt efter 60 sekunders inaktivitet.



Inställning	Standard	Lägen
Bakgrundsbelysning alltid på (inställning 50)	AV	PÅ
		AV

### 7.5.3. Skrollningshastighet

Displayens skrollningshastighet. Denna inställning sträcker sig från 1 (mycket långsam) till 5 (mycket snabb).

Inställning	Standard	Intervall	Stegstorlek
Scrollhastighet (inställning 51)	2	1 - 5	1

### 7.5.4. Huvudspänning, display.

Måste vara ON (på) för att visa spänningen i huvudbatteriet i övervakningsmenyn.

Inställning	Standard	Lägen
Huvudspänningsdisplay (inställning 52)	PÅ	PÅ
		AV

### 7.5.5. Ström, display

Måste vara ON (på) för att visa strömmen i övervakningsmenyn.

Inställning	Standard	Lägen
Ström, display (inställning 53)	PÅ	PÅ
		AV

### 7.5.6. Effektindikator.

Måste vara inställd på ON (på) för att visa effektmätningen i övervakningsmenyn.

Inställning	Standard	Lägen
Effektindikator (inställning 54)	PÅ	PÅ
		AV

### 7.5.7. Förbrukad effekt i amp-timmar, display.

Måste vara ON (på) för att visa den förbrukade effekten i amp-timmar på övervakningsmenyn.

Inställning	Standard	Lägen
Förbrukad effekt i amp-timmar, display (instÄLLNING 55)	PÅ	PÅ
		AV

### 7.5.8. Visning av laddningstillstånd

Måste vara inställd på ON (på) för att visa batteriets laddningstillstånd i övervakningsmenyn.

Inställning	Standard	Intervall	Stegstorlek
Visning för laddningstillstånd (inställning 56)	5	1 - 5	1

### 7.5.9. Återstående tid, display.

Måste vara inställd på ON (på) för att visa laddningstillstånd i övervakningsmenyn.

Inställning	Standard	Lägen
Återstående tid, display. (inställning 57)	PÅ	PÅ
		AV

### 7.5.10. Display för startspänning

Måste vara inställd på ON (på) för att visa hjälpspänningen i övervakningsmenyn.

Inställning	Standard	Lägen
Display för startspänning (inställning 58)	PÅ	PÅ AV

### 7.5.11. Temperaturvisning

Måste vara inställd på ON (på) för att visa batteriets temperatur i övervakningsmenyn.

Inställning	Standard	Lägen
Temperaturvisning (inställning 59)	PÅ	PÅ AV

### 7.5.12. Mellanspänningsdisplay

Måste vara inställd på ON (på) för att visa mittzonsavvikelsen i procent i övervakningsmenyn.

Inställning	Standard	Lägen
Mellanspänningsdisplay (inställning 60)	PÅ	PÅ AV

## 7.6. Blandade inställningar

### 7.6.1. Programvaruversion

#### Inställning 61

Detta är en skrivskyddad inställning. Den visar versionen för den fasta programvaran för batteriövervakaren.

Programvaruversionen som visas på huvudenheten är densamma som versionen av den fasta programvaran som visas i appen VictronConnects produktinställningar. Utöver detta tillåter appen VictronConnect även att firmwaren kan uppdateras. För mer information se inställningen [Fast programvara \[41\]](#).

Inställning	Standard	Läge
Mjukvaruversion (inställning 61)	Visar versionen av den fasta programvaran för batteriövervakaren.	Skrivskyddad

### 7.6.2. Återställa standarder

#### Inställning 62

Denna huvudenhetsinställning återställer alla inställningar till fabriksinställningarna.

Standardinställningarna kan också återställas via appen VictronConnect. För mer information om dessa parametrar, se kapitlet [Återställning till fabriksinställningar \[42\]](#).

Gör följande för att återställa standardinställningarna:

- Navigera till inställning 62: texten "restore defaults" (återställ standardvärden) visas
- Tryck på SELECT på huvudenheten: den blinkande texten "reset" (återställ) visas.
- Tryck på SELECT igen: ett pip hörs och alla inställningar har återställts till fabriksinställningarna.
- Om återställningsfunktionen har angetts av misstag och texten "reset" (återställ) blinkar, tryck på SETUP för att lämna och gå tillbaka till den vanliga inställningsmenyn.

Observera att historikinställningarna inte rensas om du återställer standardinställningarna. Se inställningen [Rensa historik \[39\]](#) för att rensa historiken.

I normalt driftläge kan fabriksinställningarna även återställas genom att på huvudenheten trycka på SETUP och SELECT samtidigt i 3 sekunder. Observera att detta endast är möjligt om inställningen [Lås setup \[39\]](#) är avstängd.

### 7.6.3. Rensa historik

#### Inställning 63

Den här inställningen återställer alla inställningar till fabriksinställningarna. Gör följande för att rensa historiken:

- Navigera till inställning 63: texten "clear history" (rensa historik) visas
- Tryck på SELECT på huvudenheten: den blinkande texten "reset" (återställ) visas.
- Tryck på SELECT igen: ett pip hörs och alla inställningar har återställts till fabriksinställningarna.
- Om återställningsfunktionen har angetts av misstag och texten "reset" (återställ) blinkar, tryck på SETUP för att lämna och gå tillbaka till den vanliga inställningsmenyn.

Historiken kan också rensas via appen VictronConnect, för mer information om hur du gör detta, se kapitlet [Återställ historik \[41\]](#).



Tänk på att historiska data är viktiga för att hålla koll på batteriets prestanda och behövs även för att diagnostisera eventuella batteriproblem. Rensa inte historiken om inte batteribanken ska ersättas.

### 7.6.4. Lås setup

När det är aktiverat, är alla inställningar (utom denna) låsta och kan inte ändras via huvudenheten. Observera att de fortfarande kan ändras via appen VictronConnect.

Inställning	Standard	Lägen
Låsinställning (inställning 64)	AV	AV/PÅ

### 7.6.5. Shuntström

När en annan shunt än den som medföljer batteriövervakaren används, använd denna inställning för att ställa in shuntens märkström.

Inställning	Standard	Intervall	Stegstorlek
<b>Shuntström (inställning 65)</b>	500 A	1 - 9999 A	1 A

### 7.6.6. Shunt-spänning

När en annan shunt än den som medföljer batteriövervakaren används, använd denna inställning för att ändra shuntens märkspänning.

Inställning	Standard	Intervall	Stegstorlek
<b>Shunt-spänning (inställning 66)</b>	50 mV	1 - 75 mV	1 mV

### 7.6.7. Temperaturenhet

Denna inställning är tillgänglig om extraingången är inställd på "Temperatur", se inställningen [Extraingång \[40\]](#).

Använd den här inställningen för att välja den temperaturenhet som batteriövervakarens huvudenhet använder.

Observera att den här inställningen endast påverkar displayen och inställningarna för batteriövervakarens huvudenhet. För att ändra temperaturenheten i appen VictronConnect, se [Inställning av temperaturenhet \[41\]](#).

Inställning	Standard	Lägen
<b>Temperaturenhet (inställning 67)</b>	CELC	CELC/FAHR

### 7.6.8. Temperaturkoefficient

Denna inställning är tillgänglig om extraingången är inställd på "Temperatur", se inställningen [Extraingång \[40\]](#).

Den tillgängliga batterikapaciteten minskar med temperaturen. Temperaturkoefficienten (delta T) är den procentuella andelen med vilken batterikapaciteten ändras med temperaturen. När temperaturen minskar till under 20 °C (över 20 °C är temperaturens inverkan på kapaciteten relativt låg och tas inte med i beräkningen). Vanligtvis är minskningen, jämfört med kapaciteten vid 20 °C, 18 % vid 0 °C och 40 % vid -20 °C.

Enheten för detta värde är "% cap/ °C" eller procent kapacitet per Celcius-grad.

Ett typiskt värde (under 20 °C) är 1 %cap/°C för blybatterier och 0,5 %cap/°C för litiumjämfosfatbatterier.

Inställning	Standard	Intervall	Stegstorlek
<b>Temperaturkoefficient (inställning 68)</b>	0,0 %cap/°C	0 - 2,0 %cap/°C	0,1 %cap/°C
	0,0 %cap/°F	0 - 3,6 %cap/°F	0,1 %cap/°F

### 7.6.9. Extraingång

Den här inställningen ställer in funktionen för extraingången. Välj mellan: Ingen, Startbatteri, Mittzon eller Temperatur.

Inställning	Standard	Lägen	Beskrivning
<b>Extraingång (inställning 69)</b>	INGET	INGET	Inaktiverar extraingången.
		START	Hjälpspänning, t.ex. ett startbatteri
		MID	Mittzonspänning
		TEMP	Batteritemperatur Observera att en speciell temperatursensor behövs. För mer information se: <a href="#">Aux-koppling för temperaturövervakning [9]</a>

### 7.6.10. Synkroniserad batteristart

Observera att om batteriövervakningsinställningarna nås via huvudenheten kommer denna inställning att vara en del av inställningarna för övrigt, och om den nås via VictronConnect kommer den att vara en del av batteriinställningarna.

För fullständig information om denna inställning, se kapitlet [Batteri-SoC vid återställning \[30\]](#).

Inställning	Standard	Lägen
Starta synkroniserad (inställning 70)	PÅ	AV/PÅ

## 7.7. Ytterligare inställningar

Dessa VictronConnect-inställningar finns inte i VictronConnect-inställningsmenyn utan finns någon annanstans i appen VictronConnect.

### 7.7.1. Återställ historik

Den här inställningen finns längst ned på historikfliken.

Denna inställning kan också göras via huvudenheten. För mer information se avsnittet [Rensa historik \[39\]](#).



Tänk på att historiska data är viktiga för att hålla koll på batteriets prestanda och behövs även för att diagnostisera eventuella batteriproblem. Rensa inte historiken om inte batteribanken ska ersättas.

### 7.7.2. Återställa pinkod

Observera att PIN-koden endast gäller vid anslutning till batteriövervakaren via Bluetooth.

Den här inställningen hittar du i inställningar för appen VictronConnect. Lämna batteriövervakaren genom att klicka på pilen ←. Det tar dig tillbaka till enhetslistan i appen VictronConnect. Klicka nu på menysymbolen bredvid batteriövervakarlistan.

Ett nytt fönster öppnas där du kan återställa pinkoden tillbaka till standard: 000000. För att kunna återställa pinkoden måste du ange batteriövervakarens unika puk-kod. Puk-koden står skriven på produktinformationsetiketten på batteriövervakaren.

### 7.7.3. Inställning av temperaturenhet

Den här inställningen hittar du i inställningar för appen VictronConnect. Lämna batteriövervakaren genom att klicka på pilen ←. Det tar dig tillbaka till enhetslistan i appen VictronConnect. Klicka på menysymbolen ⋮ och klicka sen på inställningssymbolen ⚙️. Här kan du välja vilken temperaturenhet som ska visas. Om du väljer Celsius kommer temperaturen att visas med °C och om du väljer Fahrenheit kommer temperaturen att visas med °F.

### 7.7.4. Serienummer

Serienumret finns i produktinformationssektionen för batteriövervakaren i appen VictronConnect eller på produktinformationsetiketten på baksida på batteriövervakarens huvudenhet.

### 7.7.5. Anpassat namn

I skärmen med batteriövervakarens produktinformation kan du ändra namnet på den. Som standard heter den sitt produktnamn. Du kan komma att behöva ett mer passande namn, särskilt om du använder flera batteriövervakare nära varandra och det kan bli förvirrande att veta vilken batteriövervakare du kommunicerar med. Du kan t.ex. lägga till id-nummer till deras namn, som: batteriövervakare A, batteriövervakare B osv.

### 7.7.6. Fast programvara

Batteriövervakaren kör på en fast programvara.

Ibland finns en nyare version av den fasta programvaran tillgänglig. Ny version släpps för att antingen lägga till funktioner eller för att fixa en bugg. Produktöversikten i appen VictronConnect visar versionerna för batteriövervakarens fasta programvara. Den indikerar också om den fasta programvaran är av den senaste versionen, och det finns en knapp som du kan trycka på för att uppdatera den fasta programvaran.

Vid den första installationen rekommenderas det alltid att uppdatera till den senaste versionen av den fasta programvaran (om tillgänglig). När du ansluter till batteriövervakaren med en uppdaterad version av appen VictronConnect kommer den att kontrollera den fasta programvaran, och om det finns en nyare version kommer den att be dig uppdatera den. Appen VictronConnect innehåller de faktiska filerna för den fasta programvaran, så en internetanslutning behövs inte för att uppdatera till den senaste fasta programvaran så länge du använder den senaste versionen av appen VictronConnect.

Det är inte obligatoriskt att uppdatera den fasta programvaran. Om du väljer att inte uppdatera den kan du endast läsa av batteriövervakaren men inte ändra inställningar. Inställningarna kan endast ändras om batteriövervakaren drivs med den senaste fasta programvaran.

För mer information om uppdateringar av den fasta programvaran, se även manualen för appen VictronConnect [Kapitlet för uppdatering av den fasta programvaran](#).

Denna inställning är också tillgänglig via inställningar för [Programvaruversion \[39\]](#) huvudenheten. Men observera att detta är en skrivskyddad inställning. Den fasta programvaran kan inte uppdateras via huvudenheten.

### 7.7.7. Återställning till fabriksinställningar

För att återställa alla inställningar till fabriksinställningarna klicka på "Återställ till fabriksinställningar". Observera att detta endast återställer inställningarna, historiken återställs inte.

Denna inställning är också tillgänglig via huvudenheten. För mer information se avsnittet [Återställa standarder \[39\]](#).

## 8. Batterikapacitet och Peukert-exponent

Batterikapaciteten anges i amperetimmar (Ah) och indikerar hur mycket ström ett batteri kan leverera över tid. T.ex. om ett batteri på 100 Ah laddas ur med en konstant ström på 5 A kommer batteriet att vara helt urladdat efter 20 timmar.

Hastigheten med vilken batteriet laddas ur kallas C-rate. C-rate indikerar hur många timmar ett batteri med en viss kapacitet kommer att räcka. 1C är hastigheten för en timme och betyder att urladdningsströmmen kommer att fullständigt ladda ur batteriet på en timme. För ett batteri med en kapacitet på 100 Ah är det lika med en urladdningsström på 100 A. En 5C-rate för det här batteriet skulle vara 500 A i 12 minuter (1/5 tim) och en C5-rate skulle vara 20 A i 5 timmar.



Det finns två sätt att ange ett batteris C-rate. Antingen med ett nummer före C:t eller med ett nummer efter C:t.

Till exempel:

- 5C är samma som C0,2
- 1C är samma som C1
- 0,2C är samma som C5

Batteriets kapacitet beror på urladdningshastigheten. Ju snabbare urladdningshastighet desto mindre kapacitet finns tillgänglig. Relationen mellan en långsam eller snabb urladdning kan beräknas med Peukerts lag och uttrycks med Peukert-exponenten. Vissa batterisammansättningar lider mer av det här fenomenet än andra. Blybatterier påverkas mer av detta än litiumbatterier. Batteriövervakaren tar hänsyn till detta fenomen med hjälp av Peukerts exponent.

### Exempel på urladdningshastighet

Ett blybatteri har en kapacitet på 100 Ah vid C20, det betyder att det här batteriet kan leverera sammanlagt 100 A ström över 20 timmar till en hastighet på 5 A per timme.  $C20 = 100 \text{ Ah} (5 \times 20 = 100)$ .

Om samma batteri på 100 Ah laddas ur fullständigt på två timmar minskar dess kapacitet i hög grad. På grund av den högre urladdningshastigheten kanske det bara levererar  $C2 = 56 \text{ Ah}$ .

### Peukerts formel

Värdet som kan justeras i Peukerts formel är exponenten n: se formeln nedan.

I batteriövervakaren kan Peukerts exponent justeras från 1,00 till 1,50. Ju högre Peukert-exponent desto snabbare "krymper" den effektiva kapaciteten med ökande urladdningshastighet. Ett idealiskt (teoretiskt) batteri har en Peukert-exponent på 1,00 och en fast kapacitet; oavsett storleken på urladdningsströmmen. Standardinställningen för Peukert-exponenten i batteriövervakaren är 1,25. Detta är ett acceptabelt medelvärde för de flesta blybatterier.

Peukert:s ekvation återfinns nedan:

$C_p = I^n \times t$  där Peukert-exponenten n är:

$$n = \frac{\log t_2 - \log t_1}{\log I_1 - \log I_2}$$

För att beräkna Peukert-exponenten behöver du två angivna batterikapaciteter. Det är oftast 20 h urladdningshastighet och 5 h kapacitet, men det kan även vara 10 h och 5 h, eller 20 h och 10 h. Det idealiska är att använda en låg urladdning med en något högre kapacitet. Batteriets kapacitet hittar du i informationsbladet. Kontakta din återförsäljare om du är osäker.

**Beräkningsexempel med 5 h och 20 h-rate**

C5-rate är på 75 Ah. t1-rate är 5 h och I1 beräknas:

$$I_1 = \frac{75Ah}{5h} = 15A$$

C20-rate är 100 Ah. t2-rate är 20 h och I2 beräknas:

$$I_2 = \frac{100Ah}{20h} = 5A$$

Peukert-exponenten är:

$$n = \frac{\log 20 - \log 5}{\log 15 - \log 5} = 1.26$$

En Peukert-simulator finns tillgänglig på <http://www.victronenergy.se/support-and-downloads/software#peukert-calculator>.

Calculate Peukert's Exponent

With 'C-ratings'

Type the battery capacity for the 20hr discharge rate :

t1 :  hrs    C5 rating :  Ah

t2 :  hrs    C20 rating :  Ah

Equation :

Peukert's exponent  $n = \frac{\log 20 \cdot \log 5}{\log 15 \cdot \log 5} = 1.26$

Calculation results :

C20 rating :  Ah

Peukert's exponent :

Observera att Peukert-exponenten inte är mer än en grov uppskattning av verkligheten. Vid mycket höga strömnivåer kommer batteriet att ge ännu mindre kapacitet än vad en fast exponent förutspått. Vi rekommenderar inte att ändra standardvärdet i batteriövervakaren, förutom när det gäller litiumbatterier.



## 9. Spänningsövervakning mittzon

En dålig cell eller ett dåligt batteri kan förstöra en stor, dyrbar batteribank.

En kortslutning eller hög invändig läckageström i en cell kan exempelvis resultera i underladdning av den cellen och överladdning i de andra cellerna. På samma sätt kan ett dåligt batteri i en 24 volts eller 48 volts batteribank med flera serie/parallellkopplade 12 volts batterier förstöra hela banken.

Vidare, när nya celler eller batterier är anslutna i serie bör alla ha samma laddningsstatus från början. Små skillnader kommer att jämnas ut under absorptions- eller utjämningsladdning men stora differenser på grund av kraftig gasning av cellerna eller batterierna med den högsta ursprungliga laddningsstatusen kommer att skada batteriet.

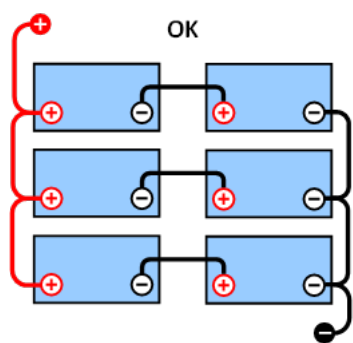
Ett snabbt larm kan genereras genom övervakning av batteribankens mittzon (t.ex. genom att halvera spänningssträngen och jämföra de två spänningshalvorna).

Observera att mittzonsavvikelsen kommer att vara liten när batteribanken vilar och kommer att öka:

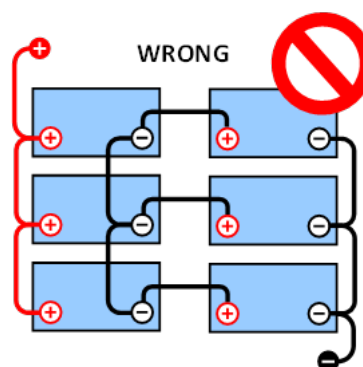
- I slutet av bulkfasen under laddning (spänningen i väl laddade celler kommer att öka snabbt medan mindre laddade celler fortfarande kommer att behöva mer laddning)
- Vid urladdning av batteribanken tills spänningen i den svagaste cellen börjar minska snabbt.
- Vid mycket höggradig laddning/urladdning.

### 9.1. Batteribank och mittzonkopplingschema

#### 9.1.1. Koppling och övervakning av mittzon i en 24 V-batteribank



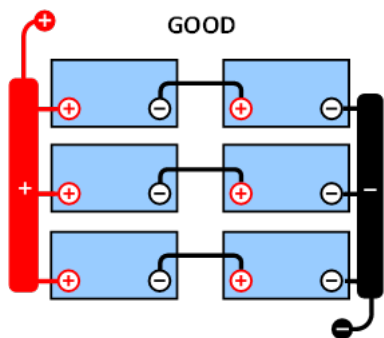
**BRA:** Mittzonerna är inte anslutna och utan samlingskenor eller mittzonsövervakning.



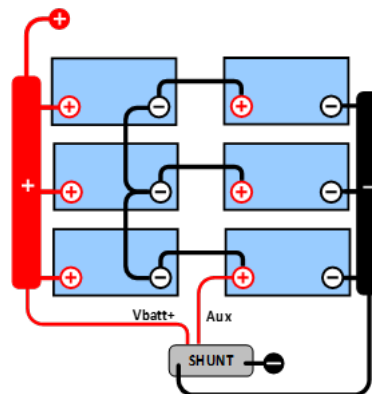
**FEL:** Mittzonerna är inte anslutna och utan samlingskenor eller mittzonsövervakning.

På grund av spänningsbortfall över de positiva och negativa kablarna är mittzonspänningen inte identisk.

I en oövervakad batteribank bör inte mittzonerna länkas samman, en dålig batteribank kan missas och skada alla de andra batterierna.



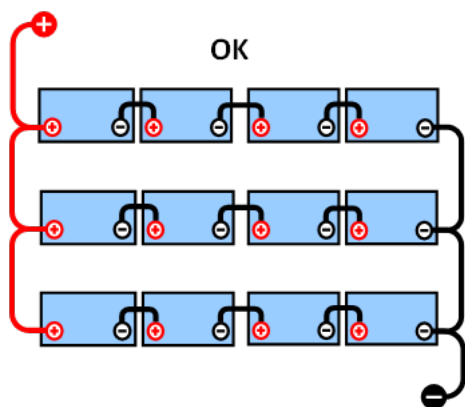
**BRA:** Mittzonerna är inte anslutna och utan samlingsknenor eller mittzonsövervakning.



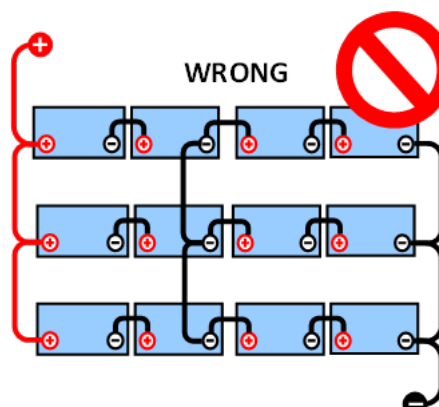
**BRA:** Mittzonerna är anslutna med samlingsknenor och mittzonsövervakning.

Använd alltid strömskenor vid övervakning av mittzonspänning. Kablarna till strömskenan måste alla vara av samma längd. Mittzonerna kan endast länkas om korrigeringsåtgärder vidtas i händelse av larm.

### 9.1.2. Koppling och övervakning av mittzon i en 48 V-batteribank

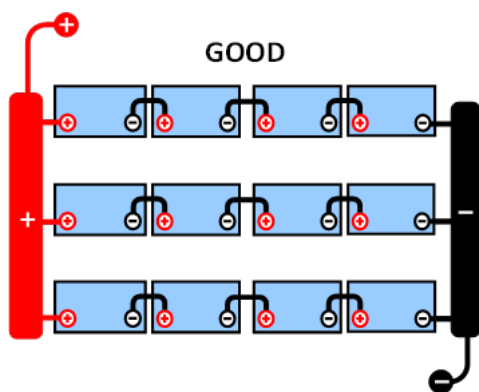


**BRA:** Mittzonerna är inte anslutna och utan samlingsknenor eller mittzonsövervakning.

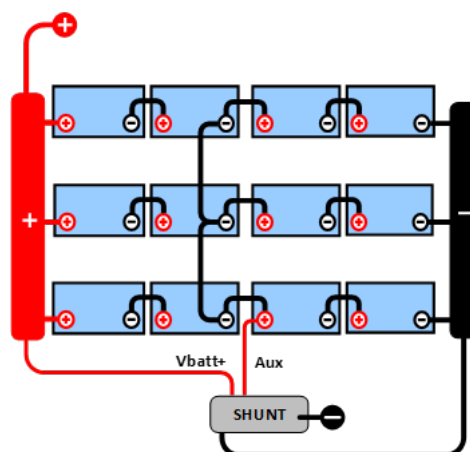


**FEL:** Mittzonerna är inte anslutna och utan samlingsknenor eller mittzonsövervakning.

På grund av spänningsbortfall över de positiva och negativa kablarna är mittzonspänningen inte identisk.



**BRA:** Mittzonerna är inte anslutna och utan samlingsknenor eller mittzonsövervakning.



**BRA:** Mittzonerna är anslutna och med samlingsknenor och mittzonsövervakning.

I en oövervakad batteribank bör inte mittzonerna länkas samman, en dålig batteribank kan missas och skada alla de andra batterierna.

Använd alltid strömskenor vid övervakning av mittzonspänning. Kablarna till strömskenan måste alla vara av samma längd.

Mittzonerna kan endast länkas om korrigeringsåtgärder vidtas i händelse av larm.

## 9.2. Beräkning av mittzonsavvikelse

Batteriövervakaren mäter mittzonen och beräknar sedan avvikelsen i procent från vad mittzonen borde vara.

$$\text{Deviation} = \frac{100 \times (\text{top string voltage} - \text{bottom string voltage})}{\text{battery voltage}}$$

$$d = \frac{100 \times (V_t - V_b)}{V}$$

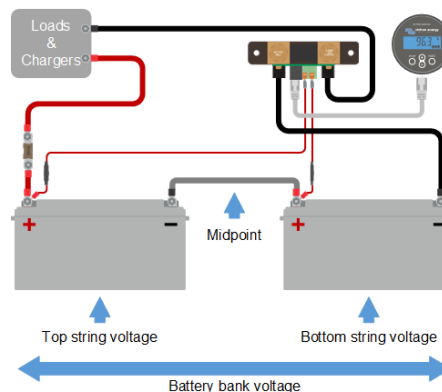
Där:

d är avvikelsen i %

V<sub>t</sub> är toppsträngsspänningen

V<sub>b</sub> är bottensträngsspänningen

V är batteriets spänning (V = V<sub>t</sub> + V<sub>b</sub>)



## 9.3. Inställning av larmnivå

Vid VRLA (Gel eller AGM) batterier, kommer gasning på grund av överladdning att torka ut elektrolyten, öka det invändiga motståndet och slutligen resultera i oåterkallelig skada. Batterier med plattor, VRLA, börjar förlora vatten när laddningsspänningen närmar sig 15 V (12 V-batteri). Inklusiv en säkerhetsmarginal bör mittzonsavvikelsen därför kvarstå under 2 % under laddning. Vid, exempelvis, laddning av en 24 V batteribank vid 28,2 V absorptionspänningen skulle en mittzonsavvikelse på 2 % resultera i:

$$V_t = \frac{V \times d}{100} + V_b = \frac{V \times d}{100} + V - V_t = V \times \frac{1 + \frac{d}{100}}{2}$$

$$V_t = V \times \frac{1 + \frac{d}{100}}{2} \quad \text{and} \quad V_b = V \times \frac{1 - \frac{d}{100}}{2}$$

$$V_t = 28.8 \times \frac{1 + \frac{2}{100}}{2} \approx 14.7 \quad \text{and} \quad V_b = 28.8 \times \frac{1 - \frac{2}{100}}{2} \approx 14.1$$

Uppenbarligen resulterar en mittzonsavvikelse på mer än 2 % i en överladdning av toppbatteriet och en underladdning av bottenbatteriet. Detta är två goda skäl för att ställa in nivån på mittzonslarmet på mer än d=2 %.

Samma procentsats kan tillämpas på en 12 V batteribank med en 6 V mittzon.

I fallet med en 48 V batteribank, bestående av 12 V seriekopplade batterier, är den procentuella inverkan från ett batteri på mittzonen reducerad till hälften. Larmnivån på mittzonen kan därför ställas in på en lägre nivå.

## 9.4. Larmfördröjning

En larmfördröjning är på plats för att förhindra uppkomsten av larm vid kortvariga avvikelser som inte skadar ett batteri. Larmet utlöses när avvikelsen överskrider det inställda larmvärdet i mer än 5 minuter. Om avvikelsen överstiger det inställda larmvärdet med en faktor två eller mer, utlöses larmet efter 10 sekunder.

## 9.5. Vad ska man göra om ett larm inträffar under laddning?

I händelse av en ny batteribank beror larmet oftast på differenser i det initiala laddningstillståndet för det individuella batteriet. Om avvikelsen ökar till över 3 % måste du sluta ladda batteribanken och ladda de enskilda batterierna eller cellerna separat. Ett annat sätt är att markant minska laddningsströmmen till batteribanken, detta låter batterierna jämnas ut sig med tiden.

**Gör följande om problemet kvarstår efter flera laddnings- urladdningscykler:**

- I händelse av serie/parallellkoppling, koppla ifrån parallellanslutningen i mittzonen och mät den enskilda mittzonsspänningen under absorptionsladdning för att isolera batterier eller celler som är i behov av ytterligare laddning.
- Ladda och testa sedan alla batterier eller celler individuellt.

I händelse av en äldre batteribank som har fungerat bra tidigare kan problemet bero på systematiskt underladdning. I så fall krävs en mer frekvent laddning eller en utjämningsladdning. Tänk på att endast vätskefyllda djupcyklade plattcells- eller OPzS-batterier kan utjämnas. Bättre och regelbunden laddning kommer att lösa problemet.

**Om det finns en eller flera trasiga celler:**

- I händelse av serie/parallellkoppling, koppla ifrån parallellanslutningen i mittzonen och mät den enskilda mittzonsspänningen under absorptionsladdning för att isolera batterier eller celler som är i behov av ytterligare laddning.
- Ladda och testa sedan alla batterier eller celler individuellt.

**9.6. Vad gör man om larm inträffar under urladdning?**

Enskilda batterier eller celler i en batteribank är inte identiska och när det är total urladdning av en batteribank kommer spänningen i vissa celler att börja sjunka tidigare än andra. Mittzonslarmet kommer därför nästa alltid att utlösas i slutet av den djup urladdning.

Om mittzonslarmet utlöses mycket tidigare (och utlöses inte under laddning) kan vissa batterier eller celler ha förlorat i kapacitet eller kan de ha utvecklat ett högre invändigt motstånd än andra. Batteribanken kan ha nått slutet på sin livslängd eller så har en eller flera celler eller batterier utvecklat ett fel.

- I händelse av serie/parallellkoppling, koppla ifrån parallellanslutningen i mittzonen och mät den enskilda mittzonsspänningen under urladdning för att isolera felaktiga batterier eller celler.
- Ladda och testa sedan alla batterier eller celler individuellt.

**9.7. Battery Balancer**

Man kan överväga att lägga till en **Battery Balancer** (balanseringsenhet) till systemet. Balanseringsenheten utjämnar laddningsstatusen hos två seriekopplade 12 V-batterier eller hos flera parallella rader av seriekopplade batterier.

När laddningsspänningen för ett 24 V-batterisystem ökar till mer än 27,3 V kommer balanseringsenheten att startas och jämföra spänningen över de två seriekopplade batterierna. Balanseringsenheten kommer att dra en ström på upp till 0,7 A från batteriet (eller de parallellkopplade batterierna) med den högsta spänningen. Den resulterande laddningsströmmen kommer att säkerställa att batterierna kommer att nå samma laddningstillstånd. Vid behov kan flera balanseringsenheter parallellkopplas.

En 48 V-batteribank kan balanseras med tre balanseringsenheter, en mellan varje batteri.

För mer information, se produktsidan oförm Battery Balancer (batteribalansere): <https://www.victronenergy.se/batteries/battery-balancer>.

## 10. Felsökning

### 10.1. Funktionsfel

#### 10.1.1. Enheten är död

Vid en första anslutning ska huvudenhetens skärm vara aktiv.

Om så inte är fallet bör du kontrollera säkringen i +B1-kabeln och även själva kabeln och dess terminaler.

Om temperatursensorn används:

- Temperatursensorn (när den används) måste anslutas till den positiva polen i batteribanken (sensorns röda kabel fungerar som matningsledning).
- Kontrollera säkringen i den positiva (röda) kabeln.
- Se till att rätt temperatursensor används. Temperatursensorn för MultiPlus är inte lämplig.
- Kontrollera att temperatursensorn har kopplats på rätt sätt. Den röda kabeln ska kopplas till +B1-terminalen och den svarta kabeln ska kopplas till +B2.

Se avsnittet [Aux-koppling för temperaturövervakning \[9\]](#) för anslutningsinstruktioner och kopplingsschema.

#### 10.1.2. Extraingången Aux fungerar inte

Kontrollera säkringen i +B2-kabeln och kontrollera även själva kabeln och dess terminaler.

**Om ett andra batteri (startbatteri) övervakas:**

Se till att det andra negativa batteriet är anslutet till laddningssidan av batteriövervakarens shunt. Se kapitlet [Aux-koppling för övervakning av spänningen från ytterligare ett batteri \[8\]](#) för anslutningsanvisningar och ett kopplingsschema.

**Om temperatursensorn används:**

- Temperatursensorn (när den används) måste anslutas till den positiva polen i batteribanken (sensorns röda kabel fungerar som matningsledning).
- Kontrollera säkringen i den positiva (röda) kabeln.
- Se till att rätt temperatursensor används. Temperatursensorn för MultiPlus fungerar inte med batteriövervakaren.
- Kontrollera att temperatursensorn har kopplats på rätt sätt. Den röda kabeln ska kopplas till +B1-terminalen och den svarta kabeln ska kopplas till Aux-terminalen+B2.

Se avsnittet [Aux-koppling för temperaturövervakning \[9\]](#) för anslutningsinstruktioner och kopplingsschema.

#### 10.1.3. Kan inte ändra inställningar i VictronConnect

Inställningarna kan endast ändras om batteriövervakaren körs med den senaste fasta programvaran. Uppdatera till den senaste fasta programvaran med appen VictronConnect.

## 10.2. Anslutningsproblem

### 10.2.1. Kan inte ansluta via Bluetooth

Det är högst osannolikt att Bluetooth-gränssnittet är defekt. Några saker att prova innan du kontaktar supporten:

- Är batteriövervakaren ansluten till en [VE.Direct Bluetooth Smart dongle](#)? Batteriövervakaren har inte inbyggd Bluetooth. VE.Direct Bluetooth Smart-dongeln måste anslutas till VE.Direct-terminalen på huvudenheten för att utrusta batteriövervakaren med Bluetooth.
- Är batteriövervakaren försedd med ström? Huvudenhetens skärm ska vara aktiv. Om inte, se kapitlet [Enheten är död \[49\]](#).
- Är en annan telefon eller surfplatta redan ansluten till batteriövervakaren? Endast en telefon eller surfplatta kan anslutas till batteriövervakaren vid varje given tidpunkt. Se till att inga andra enheter är anslutna och försök igen.
- Är appen VictronConnect uppdaterad?
- Är du tillräckligt nära batteriövervakaren? På en öppen plats är det högsta avståndet ca 20 meter.

- Använder du Windows-versionen av appen VictronConnect? Den versionen stöder inte Bluetooth. Använd Android, iOS eller MacOS istället (eller använd USB - VE.Direct-gränssnittet).
- Är Bluetooth avstängd i inställningarna? Se kapitel ???.

För anslutningsproblem, se avsnittet om felsökning i VictronConnect-manualen: [https://www.victronenergy.com/media/pg/VictronConnect\\_Manual/en/troubleshooting.html](https://www.victronenergy.com/media/pg/VictronConnect_Manual/en/troubleshooting.html).

### 10.2.2. Förlorad pinkod

Observera att PIN-koden endast gäller vid anslutning till batteriövervakaren via Bluetooth.

Om du har tappat bort pinkoden måste du återställa den till den ursprungliga pinkoden, se avsnitt [Återställa pinkod \[41\]](#).

Mer information och specifika instruktioner finns i VictronConnect-manualen: [https://www.victronenergy.com/media/pg/VictronConnect\\_Manual/en/index-en.html](https://www.victronenergy.com/media/pg/VictronConnect_Manual/en/index-en.html).

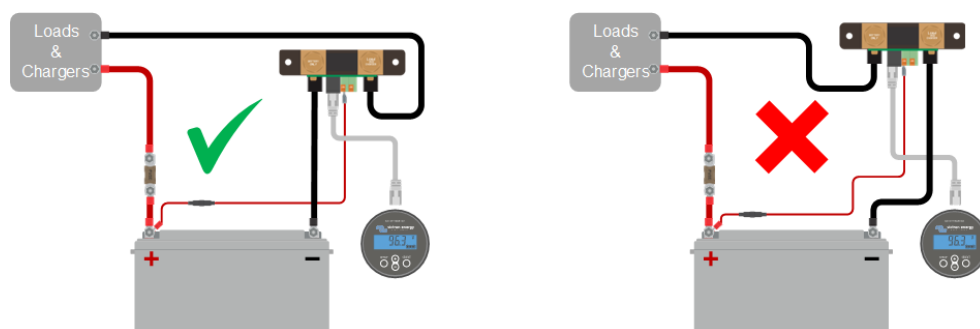
## 10.3. Felaktiga avläsningar

### 10.3.1. Laddnings- och urladdningsströmmarna är omkastade

Laddningsström bör visas som ett positivt värde. Till exempel: 1,45 A.

Urladdningsströmmen bör visas som ett negativt värde. Till exempel: -1,45 A.

Om laddnings- och urladdningsströmmarna är omkastade måste de negativa kablarna på batteriövervakaren växlas.

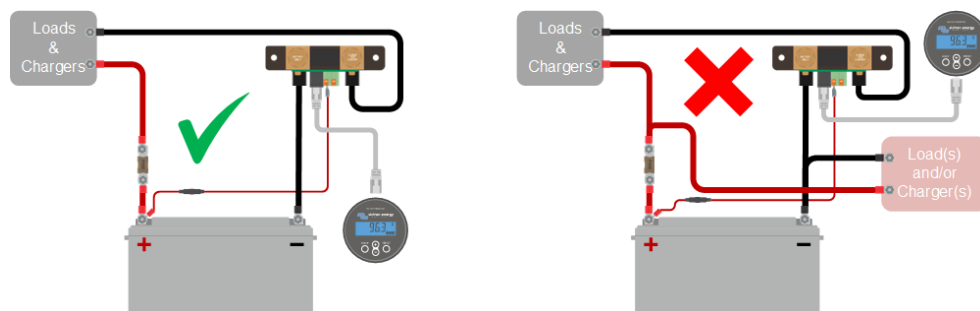


### 10.3.2. Ofullständig strömavläsning

De negativa polerna på alla belastningar och på alla laddningskällor i systemet måste kopplas till systemets minussida på shunten.

Om den negativa polen på en belastning eller en laddningskälla kopplas direkt till den negativa batteriterminalen eller till batteriminussidan på shunten kommer inte strömmen från dessa att flyta genom batteriövervakaren och kommer inte tas med i strömavläsningen och därmed inte heller i avläsningen för laddningsstatus.

Batteriövervakaren kommer att visa en högre laddningsstatus än batteriets verkliga status.



### 10.3.3. Det finns en strömavläsning men ingen ström flyter

Om det finns en strömavläsning men ingen ström flyter genom batteriövervakaren, bör du utföra en [nollströmskalibrering \[31\]](#) när alla belastningar är avstängda eller ställa in [strömtröskeln \[30\]](#).

### 10.3.4. Felaktig avläsning av laddningsstatus

En felaktig avläsning av laddningsstatus kan ske av flera anledningar.

#### Felaktiga batteriinställningar

Följande parametrar kan påverka beräkningen av laddningsstatus om de är felaktigt inställda:

- Batterikapacitet
- Peukert-exponent
- Faktor för laddningsverkningsgrad.

#### Felaktig laddningsstatus på grund av ett synkroniseringsfel:

Laddningsstatusen är ett beräknat värde och måste återställas (synkroniseras) lite då och då.

Synkroniseringsprocessen är automatisk och kommer att utföras varje gång batteriet är fulladdat. Batteriövervakaren fastställer att batteriet är fulladdat när alla tre villkor för "laddad" uppfylls. Villkoren för "laddad" är:

- Laddad spänning (spänning).
- Svansström (% av batterikapacitet).
- Laddningsavkänningstid (minuter).

Praktisk exempel på de villkor som måste uppfyllas innan en synkronisering kan ske:

- Batterispänningen måste överstiga 13,8 V.
- Laddningsströmmen måste vara lägre än  $0,04 \times$  batterikapacitet (Ah). För ett 200 Ah-batteri betyder det  $0,04 \times 200 = 8$  A.
- Båda villkoren ovan måste vara stabila i minst tre minuter.

Om batteriet är inte fulladdat eller om den automatiska synkroniseringen inte utförs kommer värdet för laddningsstatus att börja driva iväg och kommer över tid inte att visa batteriets faktiska laddningsstatus.

Följande parametrar kan påverka den automatiska synkroniseringen om de är felaktigt inställda:

- Laddningsspänning.
- Svansström.
- Laddningsavkänningstid.
- Att inte ladda upp batteriet helt och hållet emellanåt.

För mer information om dessa parametrar, se avsnitt : "Batteriinställningar"

#### Felaktig laddningsstatus på grund av felaktig strömavläsning:

Laddningsstatusen beräknas genom att titta på hur mycket ström som flyter in och ut ur batteriet. Om avläsningen är felaktig blir även laddningsstatusen felaktig. Se avsnitt [Ofullständig strömavläsning \[50\]](#).

### 10.3.5. Laddningsstatus saknas

Detta betyder att batteriövervakaren inte är synkroniserad. Det kan ske när batteriövervakaren nyligen har installerats eller efter att den har varit utan ström och sedan försetts med ström igen.

Ladda batteriet helt för att åtgärda problemet. När batteriet nästan är fulladdat borde batteriövervakaren synkronisera automatiskt. Se över synkroniseringsinställningarna om detta inte fungerar.

Om du vet att batteriet är fulladdat men du vill inte vänta till batteriet synkroniserar kan du utföra en manuell synkronisering, se avsnitt [Synkronisera laddningsstatus \(SoC\) till 100 % \[31\]](#).

### 10.3.6. Laddningsstatusen uppnår inte 100 %

Batteriövervakaren synkroniserar och återställer laddningsstatusen till 100 % så fort som batteriet har blivit fulladdat. Gör följande om batteriövervakaren inte uppnår 100 % laddningsstatus:

- Ladda upp batteriet och kontrollera om batteriövervakaren korrekt känner av att batteriet är fulladdat.
- Om batteriövervakaren inte känner av att batteriet har laddats måste du kontrollera eller justera inställningarna för laddad spänning, svansström och/eller laddad tid. För mer information, se [Automatisk synkronisering \[23\]](#).

### 10.3.7. Laddningsstatusen visar alltid 100 %

En orsak kan vara att de negativa kablarna som går in och ut från batteriövervakaren har kopplats i fel riktning, se [Laddnings och urladdningsströmmarna är omkastade \[50\]](#).

### 10.3.8. Laddningsstatusen ökar inte snabbt nog eller för snabbt när den laddar

Detta kan inträffa när batteriövervakaren tror att batteriet är större eller mindre än det faktiskt är. Kontrollera om [batterikapaciteten \[15\]](#) har ställts in korrekt.

### 10.3.9. Felaktig batterispänningsavläsning

Kontrollera om det är problem med +B1- kabeln. Kanske är säkringen, själva kabeln eller en av plintarna trasig eller så finns det en lös anslutning.

Kontrollera om det finns felaktiga ledningar: +B1-kabeln måste anslutas till pluspolen på batteribanken, inte mitt i batteribanken.

Om en temperatursensor används, se till att sensorn är kopplad till batteribankens positiva pol, inte på mitten av batteribanken.

### 10.3.10. Felaktig avläsning av extrabatteriets spänning

Om hjälpbatteriets (start)spänningen är för låg:

- Kanske finns det ett problem med +B2-kabeln, kanske är säkringen, själva kabeln eller en av terminalerna defekt, eller så finns det en lös anslutning.

Om spänningsavläsningen för hjälpbatteriet (startbatteriet) saknas:

- Se till att båda batterierna har ett gemensamt negativ och att startbatteriets minus är anslutet till laddningssidan av batteriövervakarens shunt. För instruktioner om hur du kopplar startbatteriet korrekt, se [Extraanslutning för övervakning av spänningen hos ett andra batteri \[8\]](#).

### 10.3.11. Synkroniseringsproblem

Om batteriövervakaren inte synkroniserar automatiskt kan en möjlighet vara att batteriet aldrig blir helt fulladdat. Ladda upp batteriet och se om laddningsstatusen så småningom ändras till 100 %.

En annan möjlighet är att [inställningen för laddad spänning \[29\]](#) bör sänkas och/eller bör [slutströmsinställningen \[29\]](#) ökas.

Det är även möjligt att batteriövervakaren synkroniserar för tidigt. Detta kan inträffa i solcellssystem eller i andra system med fluktuerande laddningsström. Ändra följande inställningar om så är fallet:

- Öka den "[laddade spänningen \[29\]](#)" till knappt under absorptionsladdningsspänningen. Till exempel: 14,2 V vid 14,4 V absorptionspänning (för ett 12 V-batteri).
- Öka "[laddningsavkännings tiden \[29\]](#)" och/eller minska "[svansströmmen \[29\]](#)" för att förebygga en för tidig återställning på grund av passerande moln.



## 11. Tekniska data

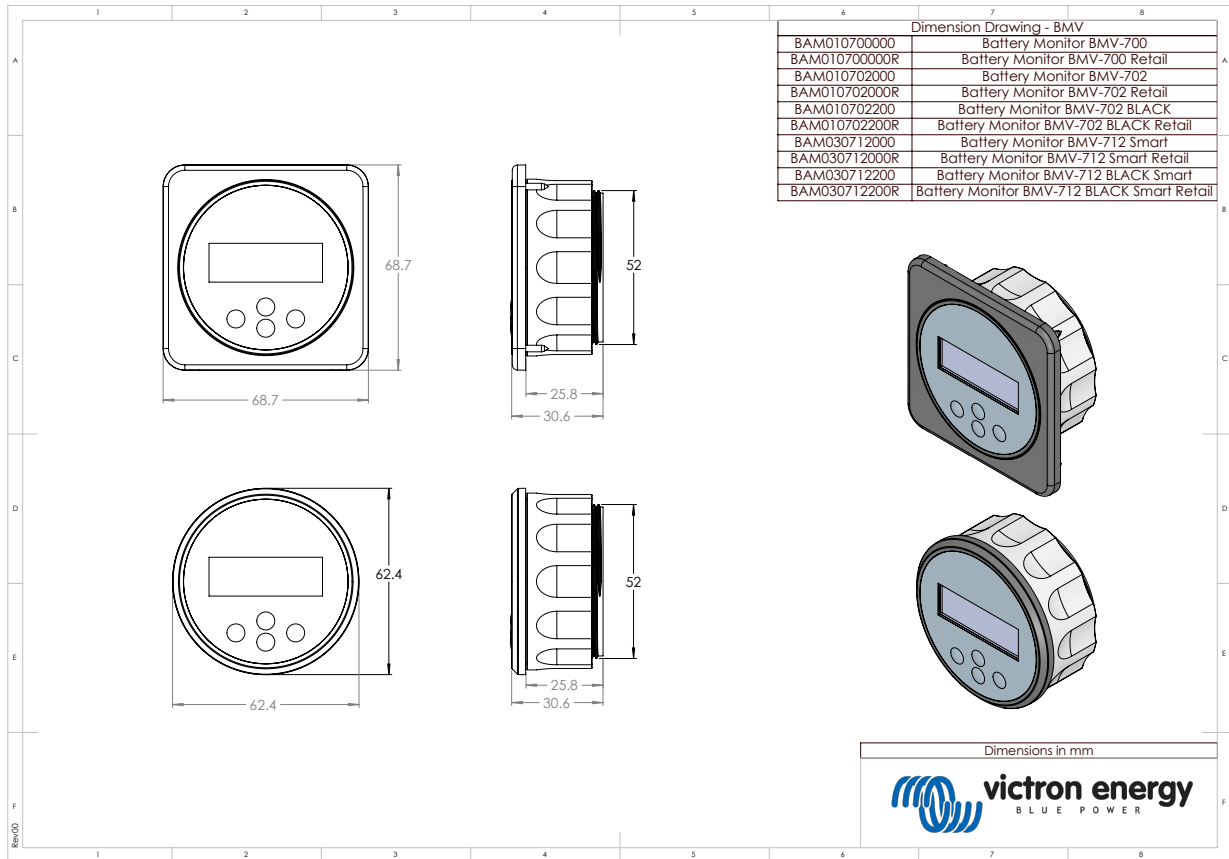
### 11.1. Tekniska data

Batteriövervakare	BMV-702
Nätspänningsintervall	6,5 - 95 VDC
Strömförbrukning (bakgrundsbelysning av)	<4 mA
Inmatningsspänningsintervall, hjälpbatteri	6,5 - 95 VDC
Batterikapacitet (Ah)	1 - 9999 Ah
Drifttemperaturintervall	-40 +50 °C (-40 - 120 °F)
Temperaturmättningsintervall*	-20 +50 °C (-4 - 120 °F)
- VE.Direct kommunikationsport	Ja
Relä	60 V/1 A normalt öppen (funktionen kan inverteras)
UPPLÖSNING & NOGGRANHET (Med en 500 amp shunt)	
Ström	<0,01 A
Spänning	± 0,01 V
Amp-timmar	± 0,1 Ah
Laddningsstatus (0 – 100 %)	± 0,1 %
Återstående tid	± 1 min
Temperatur (0 - 50 °C eller 30 - 120 °F) *	± 1 °C/°F
Precision för strömmätningen	± 0,4 %
Noggrannhet i spänningsmätningen	± 0,3 %
INSTALLATION & DIMENSIONER	
Installation	Flushmontering
Huvudenhetens främre diameter	63 mm (2,5 tum)
Huvudenhet frontram	69 x 69 mm (2,7 x 2,7 tum)
Huvudenhetens kroppsdiаметer och djup	52 mm (2,0 tum) och 31 mm (1,2 tum)
Shuntanslutningsbultar	M10 (0,3937 tum)
Huvudenhetens skyddskategori	IP55 (ej avsedd för utomhusbruk)
STANDARDER	
Säkerhet	EN 60335-1
Emission / Immunitet	EN 55014-1, EN 55014-2-29
Automotiv	ECE R10-4 / EN 50498
TILLBEHÖR	
Shunt (inkluderad)	500 A / 50 mV
Kablar (ingår)	10 meter 6 ledarkabel UTP med RJ12-kopplingar. 2 kablar med 1A långsam säkring för den positiva batteriförbindelsen.
Temperatursensor	Valfri (ASS000100000)

\*Endast när tillvalet temperatursensor är ansluten, [Temperatursensorn för BMV-712 Smart och BMV-702](#). Denna temperatursensor ingår inte.

## 12. Bilaga

### 12.1. Dimensioner BMV huvudenhet



## 12.2. Dimensioner shunt

