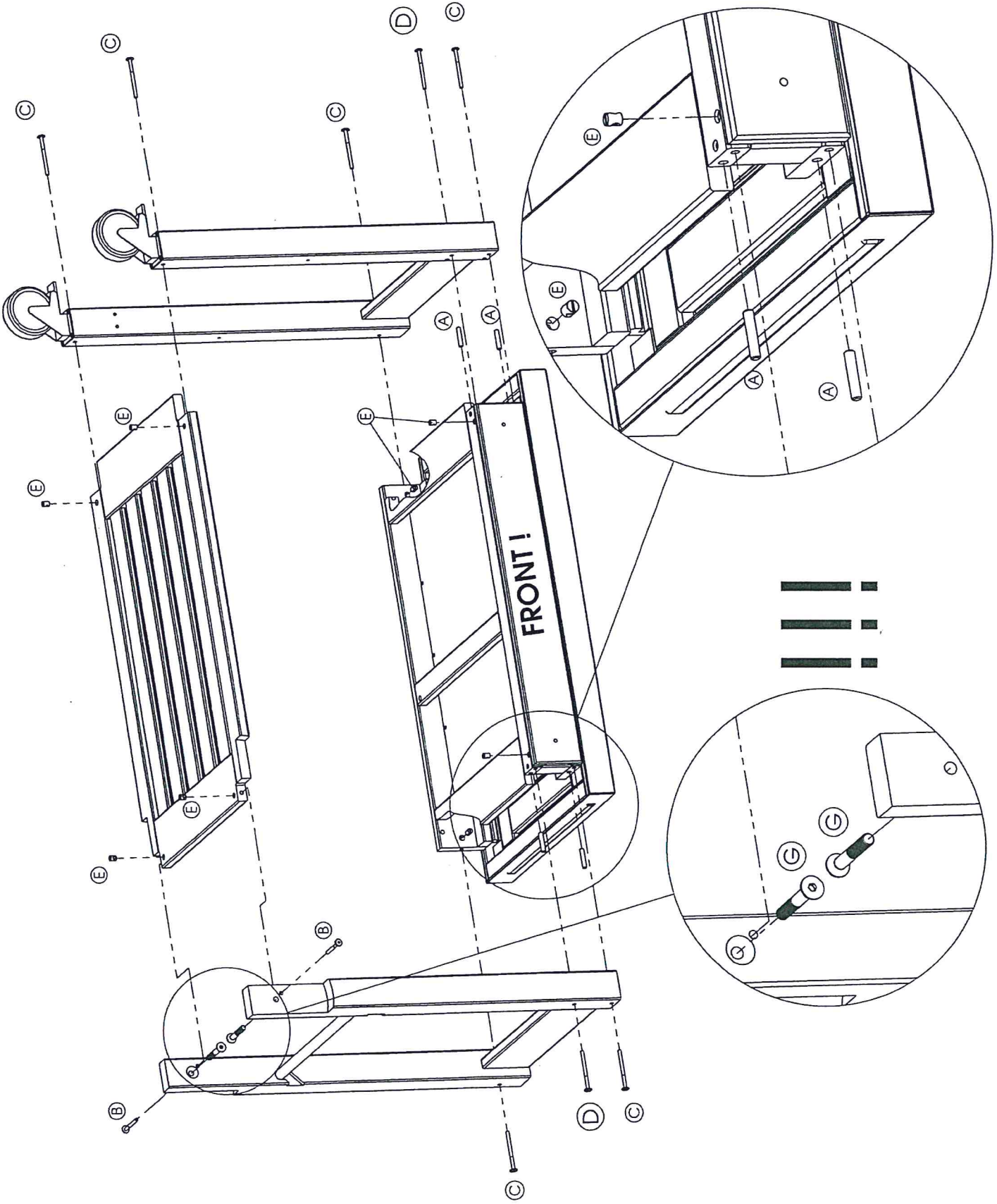
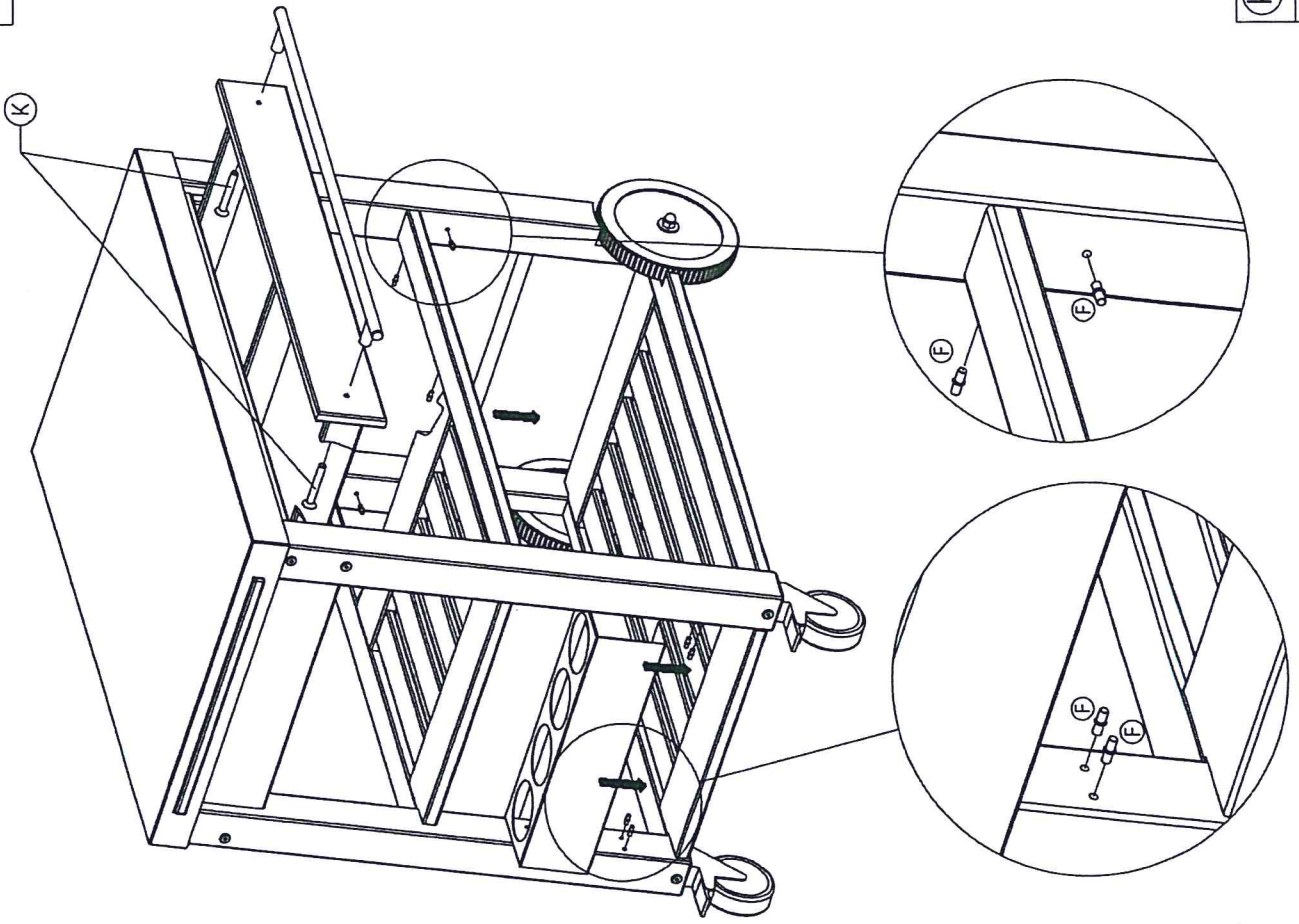


- (A) - 4
- (B) - 2
- (C) - 6
- (D) - 2
- (E) - 8
- (G) - 2



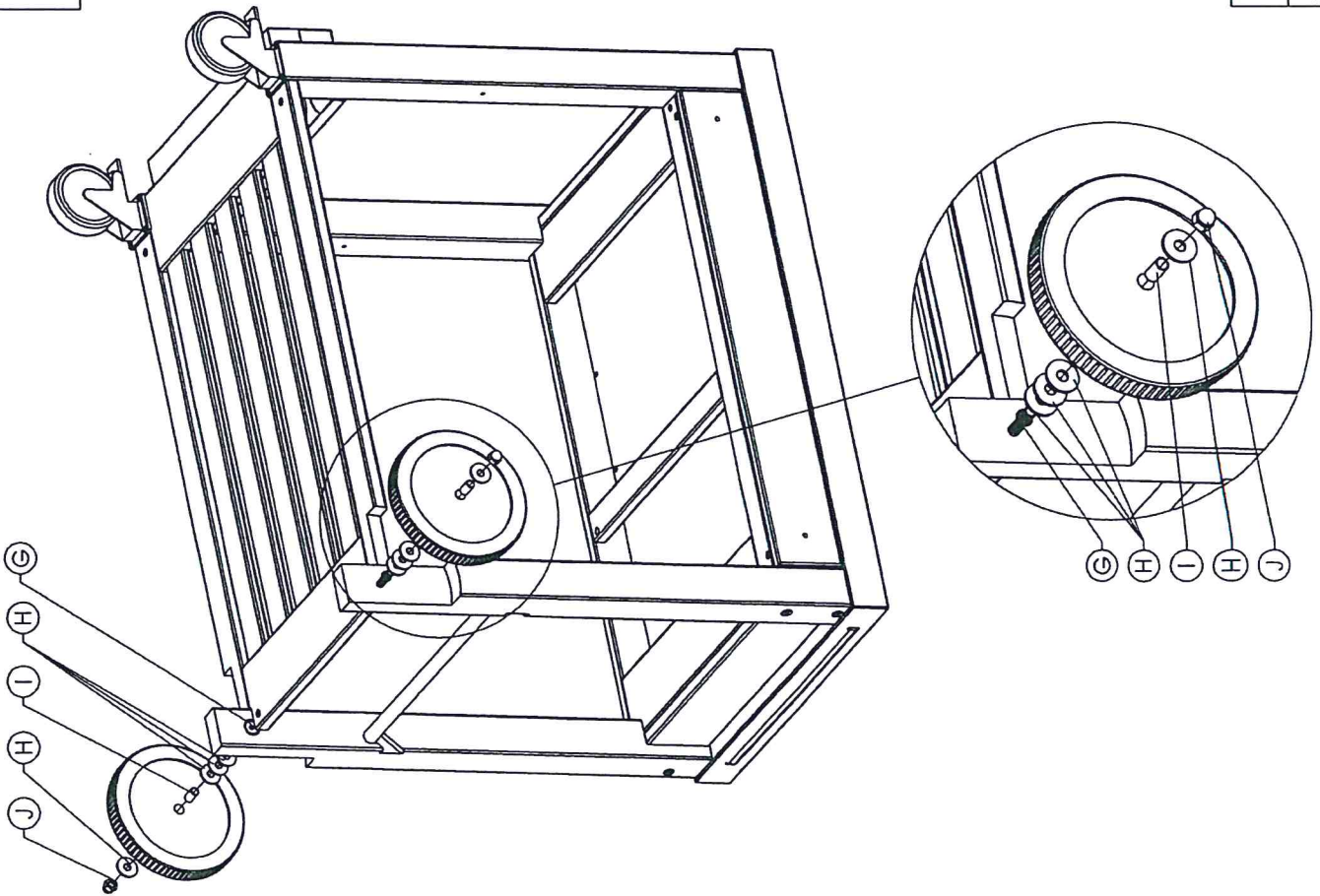
3






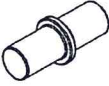
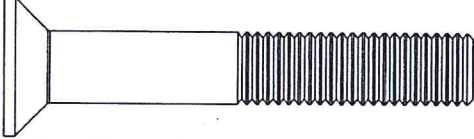
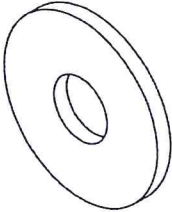
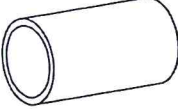
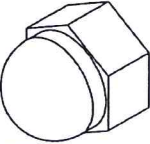
K - 2  
F - 12



2

J - 2  
H - 8  
I - 2



SYMBOL	PCS	VIEW
<b>A</b> - $\varnothing 8 \times 40$	4	
<b>B</b> - M6 x 60	2	
<b>C</b> - M6 x 90	6	
<b>D</b> - M6 x 100	2	
<b>E</b> - M6	8	
<b>F</b>	12	
<b>G</b> - M10 x 70	2	
<b>H</b> - M10	8	
<b>I</b>	2	
<b>J</b> - M10	2	
<b>K</b> - M6 x 40	2	