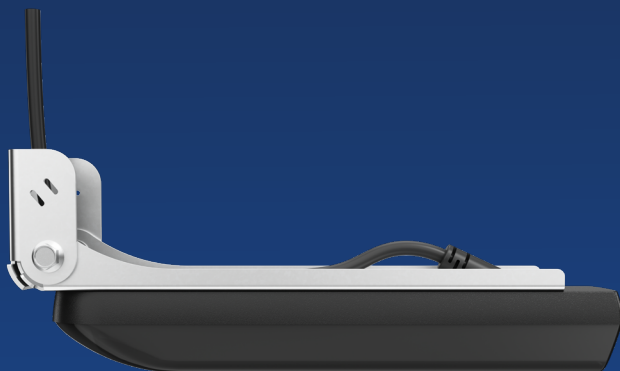


LOWRANCE®

Active Imaging™ HD (Transom)

Installationshandbok

Svenska



www.lowrance.com

Förord

Ekolodsprestanda

⚠ Varning: Det är ditt fulla ansvar att installera och använda instrumentet och givarna på ett sätt som inte orsakar olyckor, personskador eller egendomsskador. Ta alltid hänsyn till bästa praxis för båtsäkerhet.

Exaktheten för visning av ekolodsdjup kan påverkas av många faktorer, inklusive givarens typ och plats samt vattenförhållanden. Använd aldrig instrumentet för att mäta djup eller andra förhållanden för simning eller dykning.

Val, plats och installation av givare och andra systemkomponenter spelar stor roll för avsedd systemprestanda. Om du är tveksam kontaktar du en Navico-återförsäljare.

Minska risken för felanvändning eller feltolkning av instrumentet genom att läsa och förstå alla aspekter av installations- och användarhandboken. Vi rekommenderar också att du testar alla funktioner med hjälp av den inbyggda simulatorm innan du använder instrumentet i vattnet.

⚠ Varning: Navico inc. ansvarar inte för ändringar eller modifieringar som inte uttryckligen har godkänts av den part som ansvarar för efterlevnad. Sådana modifieringar kan upphäva användarens tillstånd att använda utrustningen.

Friskrivning

Eftersom Navico fortlöpande förbättrar den här produkten förbehåller vi oss rätten att göra förändringar av produkten när som helst, vilket kanske inte återspeglas i den här versionen av handboken. Kontakta närmaste distributör om du behöver mer hjälp.

Ägaren ansvarar helt och hållet för att installera och använda utrustningen på ett sätt som inte orsakar olyckor, personskador eller egendomsskador. Användaren av produkten ansvarar helt och hållet för sjösäkerhet.

NAVICO HOLDING OCH DESS DOTTERBOLAG, LOKALAVDELNINGAR OCH SAMARBETSPARTNERS FRISKRIVER SIG FRÅN ALLA SKADESTÅNDSKRAV I SAMBAND MED ANVÄNDNING AV PRODUKTEN PÅ ETT SÄTT SOM KAN ORSAKA OLYCKOR, SKADOR ELLER SOM STRIDER MOT GÄLLANDE LAG.

Den här handboken representerar produkten vid tidpunkten för tryckning. Navico Holding AS samt dess dotterbolag och filialer förbehåller sig rätten att göra ändringar av specifikationerna utan föregående meddelande.

Huvudspråk

Den här redogörelsen, alla instruktionshandböcker, användarguider och annan information som hänför sig till produkten (dokumentation) kan översättas till, eller har översatts från, ett annat språk (översättning). I händelse av konflikt med eventuell översättning av dokumentationen, är dokumentationens engelska språkversion den officiella versionen.

Copyright

Copyright © 2023 Navico Holding AS.

Redogörelse för efterlevnad

Europa

Navico försäkrar under eget ansvar att produkten överensstämmer med kraven i:

- CE enligt EMC-direktivet 2014/30/EU

Relevant efterlevnadsdeklaration finns i produktavsnittet på:

- www.lowrance.com

Storbritannien

Navico försäkrar under eget ansvar att produkten överensstämmer med kraven i:

- UKCA enligt bestämmelserna om elektromagnetisk kompatibilitet 2016.

Relevant efterlevnadsdeklaration finns i produktavsnittet på:

- www.lowrance.com

USA

⚠ Varning: Användaren varnas för att alla ändringar eller modifieringar som inte uttryckligen har godkänts av den part som ansvarar för efterlevnad kan upphäva användarens tillstånd att använda utrustningen.

Australien och Nya Zeeland

Navico försäkras under eget ansvar att produkten överensstämmer med kraven i:

- Kraven för nivå 2-enheter enligt Radiocommunications (Electromagnetic Compatibility) standard 2017

Varumärken

® Reg. U.S. Pat. & Tm. Av, och ™ varumärken som omfattas av allmän lag. Läs mer om de globala varumärkesrättigheterna och ackrediteringarna för Navico Holding AS och andra enheter på www.navico.com/intellectual-property.

- Active Imaging™ är ett varumärke som tillhör Navico Holding AS.
- DownScan Imaging™ är ett varumärke som tillhör Navico Holding AS.
- DownScan Overlay® är ett varumärke som tillhör Navico Holding AS.
- FishReveal™ är ett varumärke som tillhör Navico Holding AS.
- King StarBoard® är ett varumärke som tillhör King Plastic Corporation.
- Lowrance® är ett varumärke som tillhör Navico Holding AS.
- Navico® är ett varumärke som tillhör Navico Holding AS.



Innehåll

9 Delar som ingår

11 Installation

- 11 Monteringsalternativ
- 13 Givarvinkel
- 13 DownScan Overlay och SideScan FishReveal
- 14 Akter- och stegmontering (akterfäste)

19 Mått

- 19 Givarfäste och aktermontering
- 19 Givarkablar

20 Delar och tillbehör

21 Tekniska specifikationer

- 21 Active Imaging HD 3-i-1-givare
- 23 Active Imaging HD 2-i-1-givare

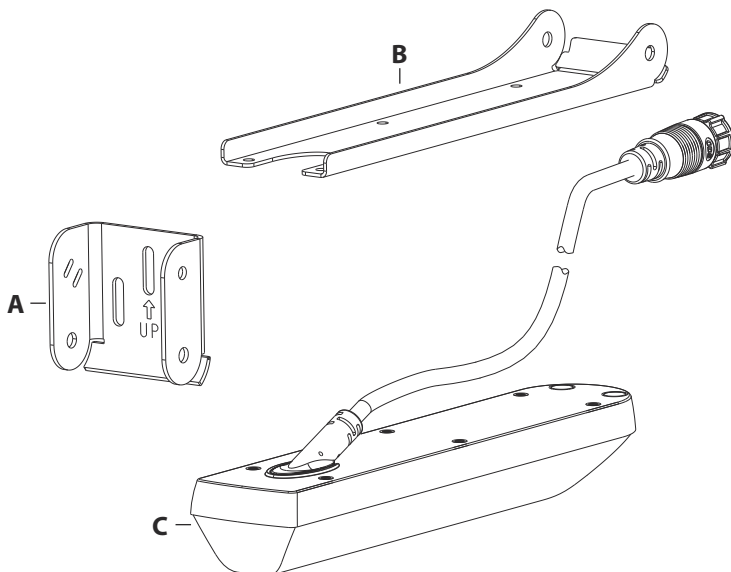
24 Felsökningstips







1

Delar som ingår




Delar för aktermonterad fästenhet och monteringsatts för utrustning medföljer givaren. Givaren har en ansluten kabel med en 9-stiftskontakt.



- A** Aktermonterad fästplatta
- B** Givarfästets fästplatta
- C** Givare med ansluten kabel

Monteringsatts för utrustning (medföljer)	
	Skrudar för aktermontering, #10 x 1-1/4 tum (3)
	#10 platta brickor för skruvar för aktermontering (3)
	Bult för fästenhet, M6 flänshuvud (2)
	Flänsmutter för fästenhet M6 (2)

Monteringsats för utrustning (medföljer)

	Skrubar för givarfäste M4 (6)
	Låsbrickor för givarfäste M4 (6)
	Buntband (2), används för att säkra kabeln vid behov

Verktyg som krävs och tillbehör (medföljer ej)

Borr
3 mm (1/8 tum) borr
Stjärnskruvmejsel
Marint höggradigt tätningsmedel/fästningsmaterial för användning under vattenytan
Två 10 mm nycklar

2

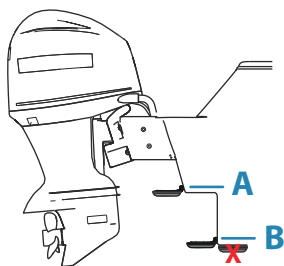
Installation

Monteringsalternativ

- **Notera:** Använd alltid lämpliga skyddsglasögon, hörselskydd och dammskydd vid borring, skärning eller slipning. Kom ihåg att kontrollera baksidan av alla ytor vid borring eller kapning.

Använd följande tabell för att fastställa vilket monteringsalternativ som passar bäst för dina båt-/installationspreferenser.

- **Notera:** När du installerar givaren ska du se till att den är placerad på det skyddande skumplast som följer med från fabriken.
- **Notera:** Innan du borrar några hål ska du se till att borrhålen är rätt placerade. Se till att inte borra i tankar, behållare, slangar eller kablar osv. och att hålen inte påverkar konstruktion eller struktur på något vis.
- **Notera:** När du monterar givaren ska du se till att det inte finns något runtomkring monteringsplaceringen som kan störa ekolodsstrålen.
- **Notera:** Om givaren monteras där den kommer upp ur vattnet, exempelvis då båten planar, fungerar inte ekolodet när givaren inte är i vattnet.



A Stegmontering (akterfäste)

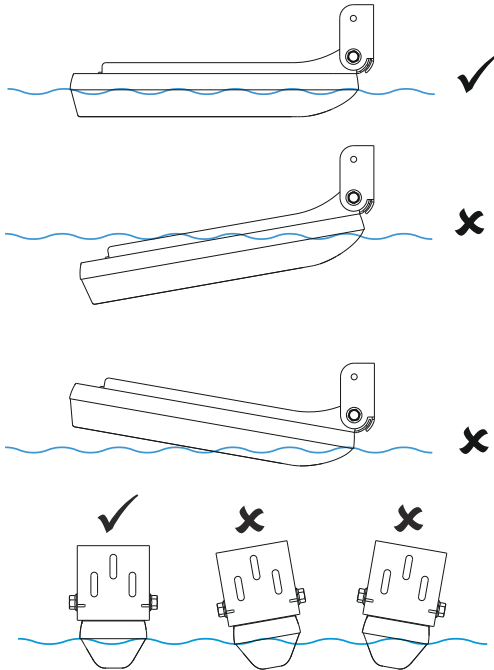
B Aktermontering (akterfäste)

- **Notera:** Montera inte givaren under skrovet eller så att den hänger ned under skrovet. Givaren skyddas bättre när den monteras ovan skrovets botten. Detta minskar riskerna för skador av hinder i vattnet och när båten bogseras eller sjösätts.

Monteringsalternativ för givare	
Aktermontering (akterfäste) Läs mer i " Akterfäste " på sida 15.	<ul style="list-style-type: none">• Givaren förblir under vattenytan när båten planar, vilket gör att du kan registrera botten vid höga hastigheter.• Givarvinkeln kan justeras att vara parallell med vattnet.• Ökad risk för att givaren kolliderar med hinder i vattnet och att båten får ökat vattenmotstånd.
Stegmontering (akterfäste) Läs mer i " Stegmontering med akterfäste " på sida 17.	<ul style="list-style-type: none">• Givaren är inte i vattnet när båten planar – givaren skyddas och förhindrar motstånd i vattnet för givaren.• Givarvinkeln kan justeras att vara parallell med vattnet.• Ekolodet registrerar inte botten när givaren tas ur vattnet.

Givarvinkel

När du monterat givaren ska du se till att den är parallell med vattenlinjen i både vågrätt och lodrätt axel vid trollinghastighet.

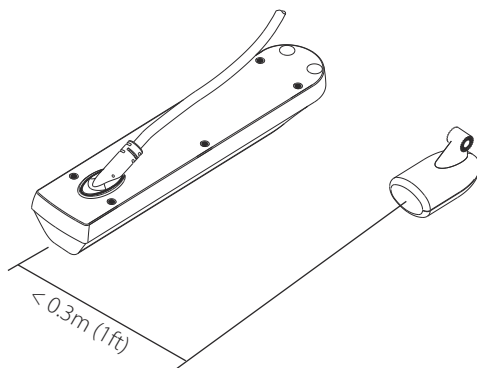


DownScan Overlay och SideScan FishReveal

→ **Notera:** Krävs endast för Active Imaging HD 2-i-1-givare.

Givaren ska vara installerad på ett avstånd om ungefär 0,3 m (1 fot) från bredbandsekolodens givare för bästa prestanda från DownScan Overlay-funktionen. Funktionens prestanda kan begränsas om givaren är för långt borta från bredbandsekolodens givare.

→ **Notera:** Bredbandsekolod medföljer Active Imaging HD 3-i-1-givare. Som en konsekvens av detta fungerar bredbandsbilder från DownScan Overlay och SideScan FishReveal (med stöd för givare) perfekt varje gång, då bilderna har samma ursprung.



Akter- och stegmontering (akterfäste)

Givaren kan monteras på aktern eller steget med akterfästet. Med dessa monteringsalternativ kan givaren vara i vattnet när du planar eller monteras så att den endast är i vattnet när du rör dig i trolinghastighet.

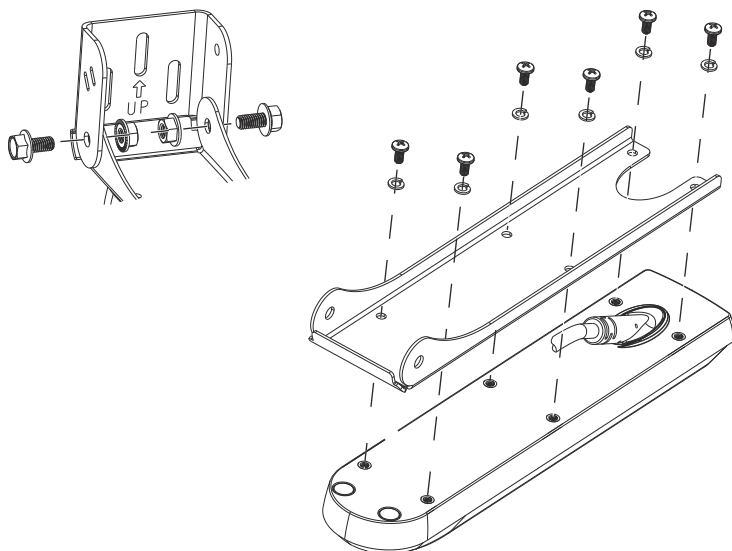
Tillbehör för aktermontering (aluminiumskrov) (medföljer ej)

M5-maskinskravar (3)

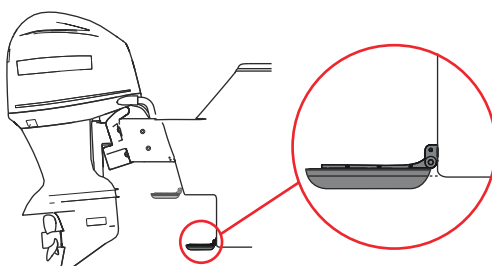
Marint höggradigt tätningsmedel/
fästningsmaterial för användning under vattenytan.

Isoleringsmaterial av plast, som King StarBoard® (förebygger korrosion mellan fästet och aluminiumskrovet).

Akterfäste



Aktermontering

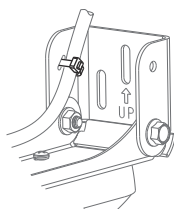


Givaren kan monteras på ett akterfäste. Med det här monteringsalternativet kan givaren vara i vattnet när du planar eller monteras så att den endast är i vattnet när du rör dig i trolinghastighet.

→ **Notera:** Ekolodet registrerar inte botten när givaren inte är i vattnet.

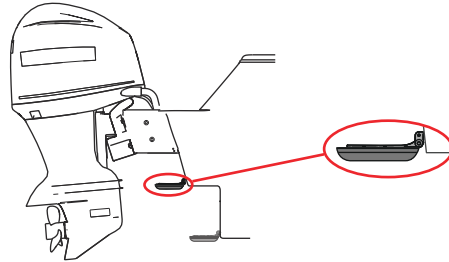
1. Montera givaren på fästplattan med hjälp av fästskruvarna 6 M4 och M4-låsbrickorna.

2. Montera givarens fästplatta löst på givarens fästplatta med hjälp av M6-skruvar och muttrar.
3. Välj ut en givarplats.
- **Notera:** Om givaren inte placeras i ett jämnt vattenflöde kan störningar som orsakas av bubblor och turbulens orsaka förlust av botten och digitalt djup på MFD:n.
4. Placera fästet mot aktern och passa in givaren anpassad efter båten botten. Markera styrhålen genom mitten av spåren i akterfästplattan.
5. Borra styrhålen i båten akter.
6. Använd ett marint höggradigt tätningsmedel/fästningsmaterial för användning under vattenytan för styrhålen.
7. Passa in skruvspåren i akterfästplattan mot styrhålen och fäst fästet i aktern med hjälp av de medföljande skruvarna.
8. Justera givarpositionen, lossa skruvarna och dra fästet uppåt eller nedåt.
9. Justera givarens vinkel och dra åt M6-skruvarna som fäster givarens fästplatta på akterfästplattan.
10. Led givarens kabel till den plats där skärm- eller ekolodsmodulen installerats.
11. Fäst givarkabeln vid akterfästplattan med något av de medföljande buntbanden.
- **Notera:** Dra inte åt buntbanden för hårt för att undvika att skada kablarna.



12. Anslut givarens kabel till ekolodsporten på skärm- eller ekolodsmodulen.

Stegmontering med akterfäste



Givaren kan monteras på ett akterfäste. Med det här monteringsalternativet är givaren endast i vattnet när du rör dig med trollinghastighet. Givaren är inte i vattnet när du planar. Det här monteringsalternativet ger mest skydd för givaren.

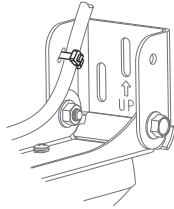
→ **Notera:** Ekolodet registrerar inte botten när givaren inte är i vattnet.

1. Montera givaren på fästplattan med hjälp av fästskruvarna 6 M4 och M4-låsbrickorna.
2. Montera givarens fästplatta löst på givarens fästplatta med hjälp av M6-skruvar och muttrar.
3. Välj ut en givarplats.

→ **Notera:** Om givaren inte placeras i ett jämnt vattenflöde kan störningar som orsakas av bubblor och turbulens orsaka förlust av botten och digitalt djup på MFD:n.

4. Flytta givarfästet till önskad position och markera styrhålen genom mitten av spåren i akterfästplattan.
5. Borra styrhålen.
6. Använd ett marint högggradigt tätningsmedel/fästningsmaterial för användning under vattenytan för styrhålen.
7. Passa in skruvspåren i akterfästplattan mot styrhålen och fäst fästet i aktern med hjälp av de medföljande skruvarna.
8. Justera givarpositionen, lossa skruvarna och dra fästet uppåt eller nedåt.
9. Justera givarens vinkel och dra åt M6-skruvarna som fäster givarens fästplatta på akterfästplattan.
10. Led givarens kabel till den plats där skärm- eller ekolodsmodulen installerats.

11. Fäst givarkabeln vid akterfästplattan med något av de medföljande buntbanden.
- **Notera:** Dra inte åt buntbanden för hårt för att undvika att skada kablarna.

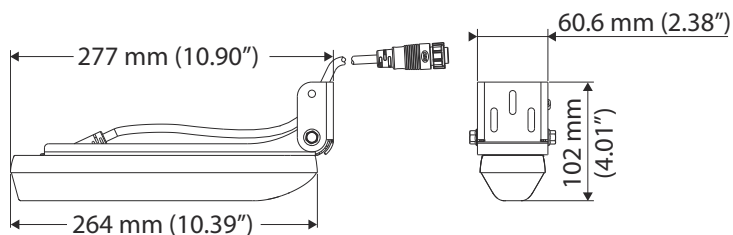


12. Anslut givarens kabel till ekolodspöret på skärm- eller ekolodsmodulen.

3

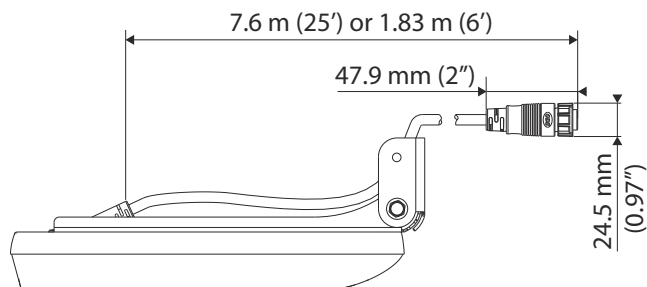
Mått

Givarfäste och aktermontering



Givarkablar

→ **Notera:** Givarna levereras med antingen en 7,6 m (25 fot) lång kabel eller 1,83 m (6 fot) lång kabel.



Hål på 26 mm (1 tum) i diameter rekommenderas för utrymme för kabelanslutning.

4

Delar och tillbehör

De mest aktuella delarna och tillbehören hittar du på:

- www.lowrance.com

Artikelnummer	Beskrivning
---------------	-------------

000-16060-001	Active Imaging HD 3-i-1 FishReveal M/H
---------------	--

000-16061-001	Active Imaging HD 3-i-1 FishReveal HW
---------------	---------------------------------------

000-16062-001	Active Imaging HD 3-i-1
---------------	-------------------------

000-16063-001	Active Imaging HD 2-i-1
---------------	-------------------------

000-16094-001	Active Imaging HD-akterfäste
---------------	------------------------------

000-00099-006	9-stifts förlängningskabel till givare, 3 m (10 fot)
---------------	--

5

Tekniska specifikationer

Active Imaging HD 3-i-1-givare

Miljö	
Arbetstemperatur	-15 °C till +55 °C (+5 °F till +131 °F)
Förvaringstemperatur	-30 till +70 °C (-22 till +158 °F)
Fysiskt	
Mått	Se " <i>Mått</i> " på sida 19
Kabellängd	1,8 m (6 fot) eller 7,6 m (25 fot)
Vikt	1,2 kg (2,6 lbs)
Monteringsalternativ	Aktermontering, stegmontering
Antal stift	9 stift
Ekolodsgivare	
Uteffekt	Chirp-ekolod, SideScan-sökning, DownScan-sökning och temperatur
Frekvens	Active Imaging HD 3-i-1 och Active Imaging HD 3-i-1 FishReveal M/H: <ul style="list-style-type: none">• Ekolod: 83 kHz/medium Chirp, 200 kHz/hög Chirp• DownScan: 700 kHz Chirp, 1 200 kHz Chirp• SideScan: 455 kHz Chirp, 1075 kHz Chirp
	Active Imaging HD 3-i-1 FishReveal HW: <ul style="list-style-type: none">• Ekolod: Bred stråle hög Chirp, bred stråle 200 kHz• DownScan: 700 kHz Chirp, 1 200 kHz Chirp• SideScan: 455 kHz Chirp, 1075 kHz Chirp

DownScan FishReveal	Tillgänglig för: <ul style="list-style-type: none"> • Active Imaging HD 3-i-1 • Active Imaging HD 3-i-1 FishReveal M/H • Active Imaging HD 3-i-1 FishReveal HW
SideScan FishReveal	Tillgänglig för: <ul style="list-style-type: none"> • Active Imaging HD 3-i-1 FishReveal M/H • Active Imaging HD 3-i-1 FishReveal HW
Maxdjup	<ul style="list-style-type: none"> • Ekolod: 305 m (1 000 fot) vid 200 kHz/hög Chirp och 83 kHz/medium Chirp • DownScan: 46 m (150 fot) vid 700 kHz, 27 m (90 fot) vid 1 200 kHz • SideScan: 91 m (300 fot) avstånd till sidan vid 455 kHz, 46 m (150 fot) avstånd till sidan vid 1 075 kHz
Maximal drifhastighet	<ul style="list-style-type: none"> • Ekolod: 48 knop (55 mph) • DownScan och Sidescan: 9 knop (10 mph)

Active Imaging HD 2-i-1-givare

Miljö	
Arbetstemperatur	-15 °C till +55 °C (+5 °F till +131 °F)
Förvaringstemperatur	-30 till +70 °C (-22 till +158 °F)
Fysiskt	
Mått	Se " Mått " på sida 19
Kabellängd	7,6 m (25 fot)
Vikt	1,2 kg (2,64 lbs)
Monteringsalternativ	Aktermontering, stegmontering
Antal stift	9 stift
Ekolodsgivare	
Uteffekt	SideScan-sökning, DownScan-sökning och temperatur
Frekvens	<ul style="list-style-type: none"> • DownScan: 700 kHz Chirp, 1 200 kHz Chirp • SideScan: 455 kHz Chirp, 1075 kHz Chirp
FishReveal	Nej
Maxdjup	<ul style="list-style-type: none"> • DownScan: 46 m (150 fot) vid 700 kHz, 27 m (90 fot) vid 1 200 kHz • SideScan: 91 m (300 fot) sidoavstånd vid 455 kHz Chirp, 46 m (150 fot) sidoavstånd vid 1 075 kHz Chirp
Maximal drifhastighet	DownScan och Sidescan: 9 knop (10 mph)

6

Felsökningstips

Felsökningstips	
Givardata visas inte	<ul style="list-style-type: none">• Kontrollera att enhetens programvara är kompatibel• Kontrollera att givarens kabel är ansluten till visningsenheten eller ekolodsmodulen (och att den är kopplad till visningsenheten)• Kontrollera att ekolod är aktiverat i visningsenheten – se visningsenhetens användarhandbok• Kontrollera att givaren är täckt av vatten
Inget djup	Kontrollera intervall eller slå på automatiskt intervall
Data urblekta/ samma färg	Vrid ned kontrast, testa olika paletter
Vänster/höger data byts ut på skärmen	Växla med funktionen för att vrida på vänster/höger
Ingen källa visas	<ul style="list-style-type: none">• Kontrollera att alla brytare har strömförsörjning• Säkerställ att ekolod är aktiverat i visningsenheten – se visningsenhetens användarhandbok• Kontrollera att givarens kabel är ansluten till visningsenheten

Dokumentversion: 001

© Reg. U.S. Pat. & Tm. Av, och ™ varumärken som omfattas av allmän lag.

Läs mer om de globala varumärkesrättigheterna och ackrediteringarna för Navico Holding AS och andra enheter på www.navico.com/intellectual-property.

www.lowrance.com