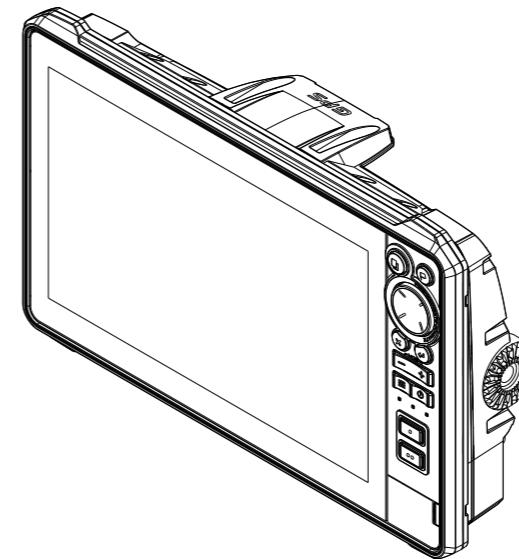


Tekniska specifikationer

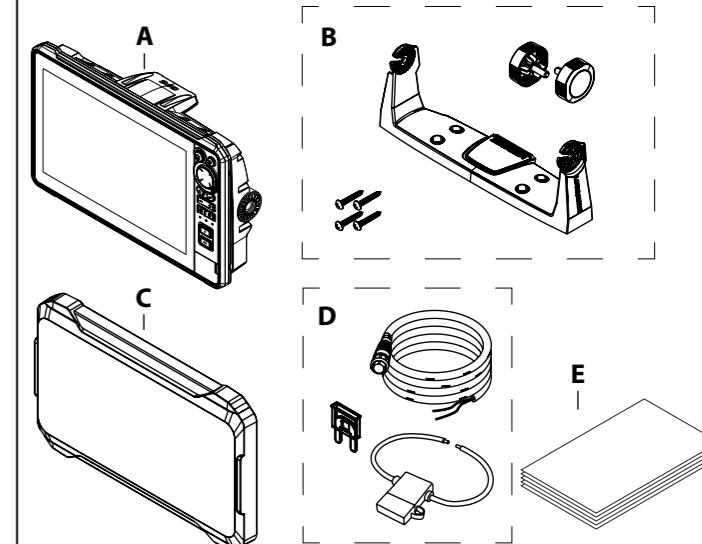
	9"	10"
Display		
Upplösning	1 280 x 720	1 280 x 800
Ljusstyrka	>1 200 nits	
Pekskärm	Multitouch	
Visa vinklar i grader	80° övre/undre, 80° vänster/höger	
Elektricitet		
Spänning	12 V DC (10,8–18 V DC)	
Strömförbrukning (max)	40 W (2,9 A vid 13,8 V DC)	
Rekommenderad säkring	3 A	
Miljö		
Arbetstemperaturintervall	-15 °C till 55 °C (5 °F till 131 °F)	
Förvaringstemperatur	-30 till 70 °C (-22 till 158 °F)	
Vattentätningssklass	IPX6 och IPX7	
Stötar och vibrationer	100 000 cykler på 20 G	
Gränssnitt/Anslutning		
NMEA 2000®	1 port (Micro-C-kontakt)	
NMEA 0183®	1 port (via strömkontakt)	
Ekolod	2 portar (9-stiftskontakt)	
Analog video	1 port (via strömkabeln, adapterkabel säljs separat)	
Ethernet	100BASE-T, 2 portar (5-stiftskontakt)	
Kortläsare	2 kortplatser (microSD® SDXC)	
Wi-Fi®	Intern 802.11b/g/n	
Bluetooth®	Bluetooth® 5.2 med stöd för Bluetooth® Classic	
Fysiskt		
Mått	Se måttritningar i det här dokumentet	
Vikt (endast bildskärm)	1,39 kg (3,06 lb)	1,66 kg (3,66 lb)
Säkerhetsavstånd från kompass	65 cm (2,1 fot)	
Monteringsstyp	Panelmontering eller konsol	

LOWRANCE®

HDS® PRO 9" och 10" Installationshandbok

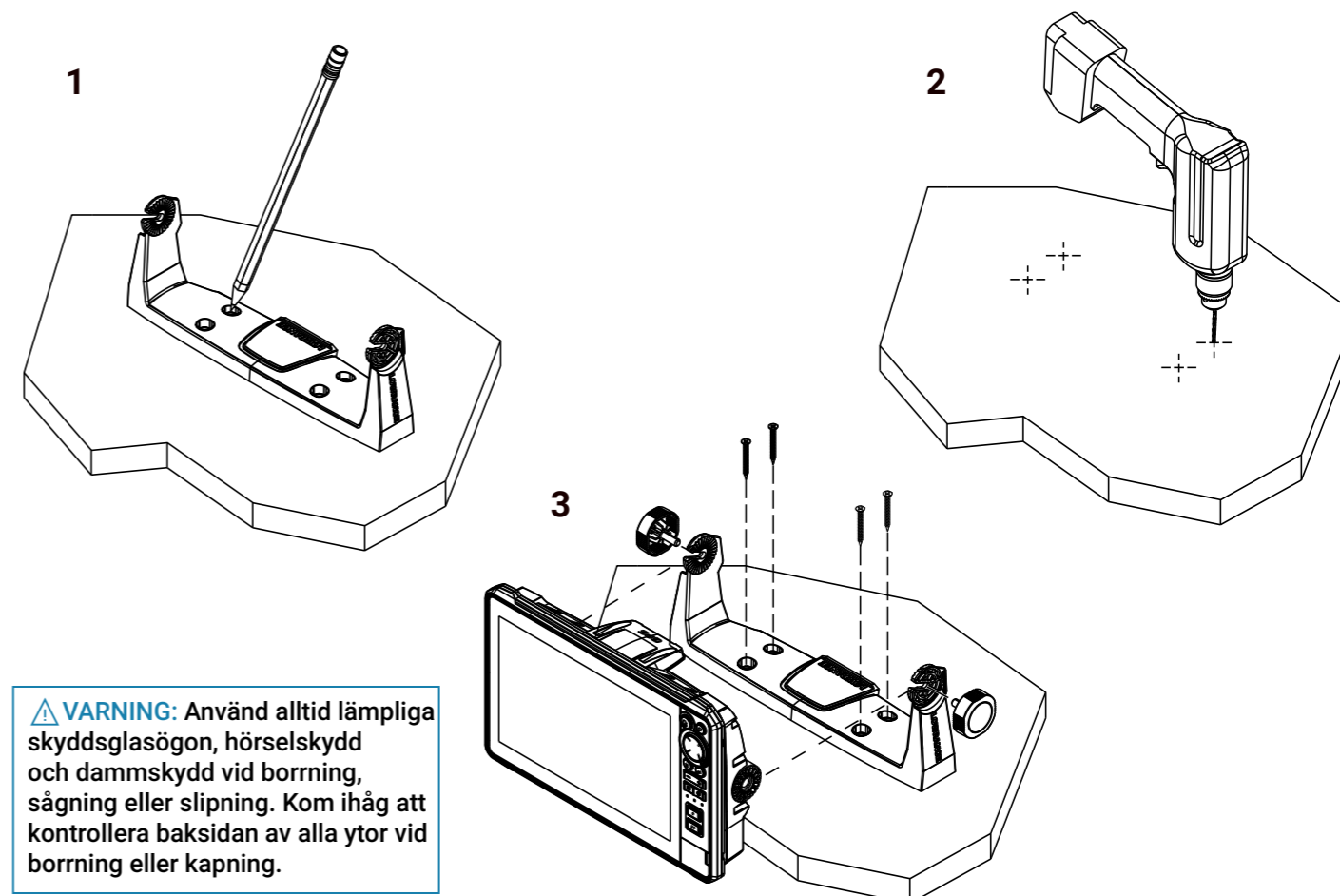


Delar som ingår



- A HDS® Pro 9"- eller 10"-displayenhet
- B Skärmfästessats – plast (9"-enhet) eller metall (10"-enhet)
- C Solskydd
- D Strömkabelsats
- E Dokumentationspaket

Montering av skärmfäste

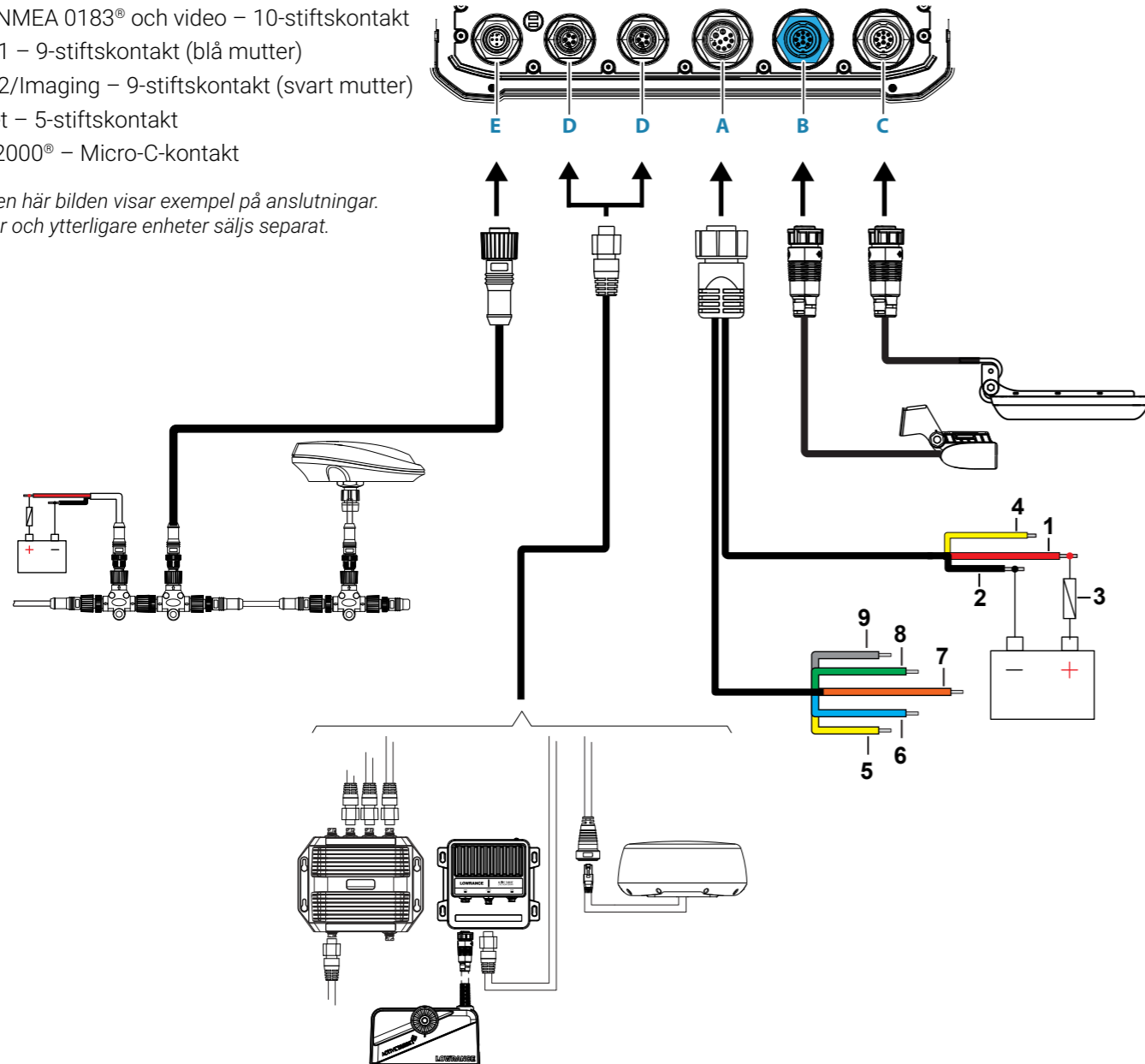


⚠ VARNING: Använd alltid lämpliga skyddsglasögon, hörselskydd och dammskydd vid borrar, sågning eller slipning. Kom ihåg att kontrollera baksidan av alla ytor vid borrar eller kapning.

Kablage

- A** Ström, NMEA 0183® och video – 10-stiftskontakt
- B** Ekolod 1 – 9-stiftskontakt (blå mutter)
- C** Ekolod 2/Imaging – 9-stiftskontakt (svart mutter)
- D** Ethernet – 5-stiftskontakt
- E** NMEA 2000® – Micro-C-kontakt

→ **Obs!** Den här bilden visar exempel på anslutningar. Tillbehör och ytterligare enheter säljs separat.



Ström- och NMEA 0183®-kabel (A)

Anslut enheten till 12 V DC-strömförsörjning som skyddas av en 3 A-säkring eller krets brytare på den positiva strömförsörjningsledningen. Den är skyddad mot omvänd polaritet och under-/överspänning (under en begränsad tid).

Huvudfördelar	Syfte	Färg
1	+12 V DC	Röd
2	DC minus	Svart
3	Säkring	-
4	Tillbehörsaktivering eller ping-synkronisering	Gul
5	NMEA 0183® sändare A (Tx_A)	Gul
6	NMEA 0183® sändare B (Tx_B)	Blå
7	NMEA 0183® mottagare A (Rx_A)	Orange
8	NMEA 0183® mottagare B (Rx_B)	Grön
9	NMEA 0183® jord (skydd)	-

Ekolod 1 – blå mutter (B)

Stöder följande ekolodstekniker och frekvenser:

- Ekolod: Låg, medel och hög CHIRP upp till 1 kW.
- Nedåtriktad sökning: 455 kHz, 800 kHz
CHIRP: 700 kHz och 1 200 kHz

Ekolod 2/Imaging – svart mutter (C)

Stöder följande ekolodstekniker och frekvenser:

- Ekolod: Låg, medel och hög CHIRP upp till 1 kW.
- Nedåtriktad sökning: 455 kHz, 800 kHz
CHIRP: 700 kHz och 1 200 kHz
- Sidosökning: 455 kHz, 800 kHz
CHIRP: 455 kHz och 1075 kHz

Ethernet (D)

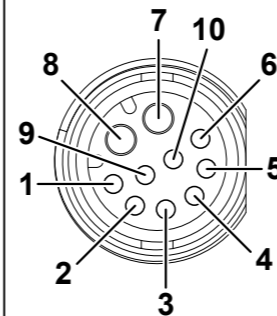
Ethernet används för att ansluta enheter som radar, skärmar och ekolodsmoduler som ActiveTarget®2 eller S3100.

Anslut en enhet direkt till Ethernet-porten eller använd en nätverksexpansionsenhet för att ansluta flera enheter.

NMEA 2000® (E)

NMEA 2000®-porten stöder delning av data mellan anslutna källor och är lämplig för kompass, motorstyrenheter, andra givare o.s.v.

Ström, NMEA 0183® och video



Enhetsuttag (hona)

Stift	Syfte
1	Aktivering (väckning) av tillbehör
2	Mottagare B (Rx_B)
3	Video in +
4	Sändare B (Tx_B)
5	Biledare
6	Sändare A (Tx_A)
7	+12 V DC
8	DC minus
9	Video in -
10	Mottagare A (Rx_A)

→ **Obs!** För att använda videoingången måste en adapterkabel användas: SKU 000-11010-001 (säljs separat).

NMEA 0183®

Enheter har ett inbyggt seriellt NMEA 0183®-gränssnitt med både en ingång och en utgång. Porten/portarna använder NMEA 0183®-standarden (seriellt balanserad) och kan konfigureras i programvaran för olika baudhastigheter upp till 38 400 baud.

Sändare och mottagare

Endast en sändare (utmatningsenhet) kan anslutas till en seriell ingång (RX) på enheten, i enlighet med NMEA 0183®-protokollet. Men en utdataport (TX) på enheten kan anslutas till upp till tre mottagarenheter, beroende på hårdvarans kapacitet hos mottagaren.

Videoingång

Enheter kan anslutas till en kompositvideokälla och visa videobilder på displayen.

→ **Obs!**

- Kamerakablar medföljer inte och måste väljas för att passa terminering – RCA på enheten och vanligtvis BNC- eller RCA-kontakt i kameraändan.
- Videobilderna går inte att dela med en annan enhet via nätverket. Det går bara att visa video på den enhet som är ansluten till videokällan.
- Både NTSC- och PAL-format stöds.

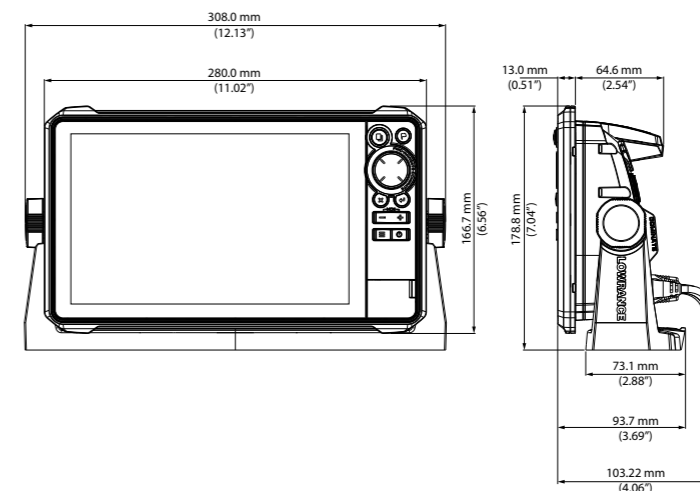
Konfiguration av videoingång

Konfigurationer av videoingången görs i videoinstrumentpanelen. Mer information finns i användarhandboken online:

www.lowrance.com/downloads/hdspro

Mått

9"-enhet



10"-enhet

