

LOWRANCE®

ActiveTarget® 2

Installationshandbok
Svenska



Varumärken

®Reg. U.S. Pat. & Tm. Av, och ™ varumärken som omfattas av allmän lag. Läs mer om de globala varumärkesrättigheterna och ackrediteringarna för Navico Holding AS och andra enheter på www.navico.com/intellectual-property.

- Navico® är ett varumärke som tillhör Navico Holding AS.
- Lowrance® är ett varumärke som tillhör Navico Holding AS.
- ActiveTarget® 2 är ett varumärke som tillhör Navico Holding AS.
- Scout™ är ett varumärke som tillhör Navico Holding AS.
- HDS® Pro är ett varumärke som tillhör Navico Holding AS.
- HDS® Live™ är ett varumärke som tillhör Navico Holding AS.
- HDS® Carbon® är ett varumärke som tillhör Navico Holding AS.

Copyright

Copyright © 2022 Navico Holding AS.

Garanti

Denna produkts garanti tillhandahålls som ett separat dokument.

Säkerhet, friskrivning och efterlevnad

Denna produkts meddelanden om säkerhet, friskrivning och efterlevnad tillhandahålls i ett separat dokument.

Mer information

Dokumentversion: 002

Den senaste versionen av det här dokumentet på språk som stöds och annan relaterad dokumentation finns här:

www.lowrance.com/downloads/activetarget

INNEHÅLL

4 Introduktion

4 Delar som ingår

6 Installation av ekolodsmodul

6 Välj plats

6 Montera ekolodsmodulen

7 Installation av ekolodsgivare: enkel vy

7 Axelmontering

8 Nedåt-, framåt- eller Scout-vy

10 Motormontering

10 Nedåt- eller framåtv

11 Scout-vy

11 Aktermonterad

12 Installation av ekolodsgivare: dubbel vy

12 Framåt- och Scout-vy

14 180-graders vy

15 Scout Wide-vy

16 Kablage

17 Anslut ekolodsgivare

17 Anslut Ethernet-kabeln

17 Anslut strömkabeln

19 Jorda ekolodsmodulen

19 LED-indikatorer

20 Mått

20 Ekolodsmodul

21 Ekolodsgivare

22 Tekniska specifikationer

22 Ekolodsmodul

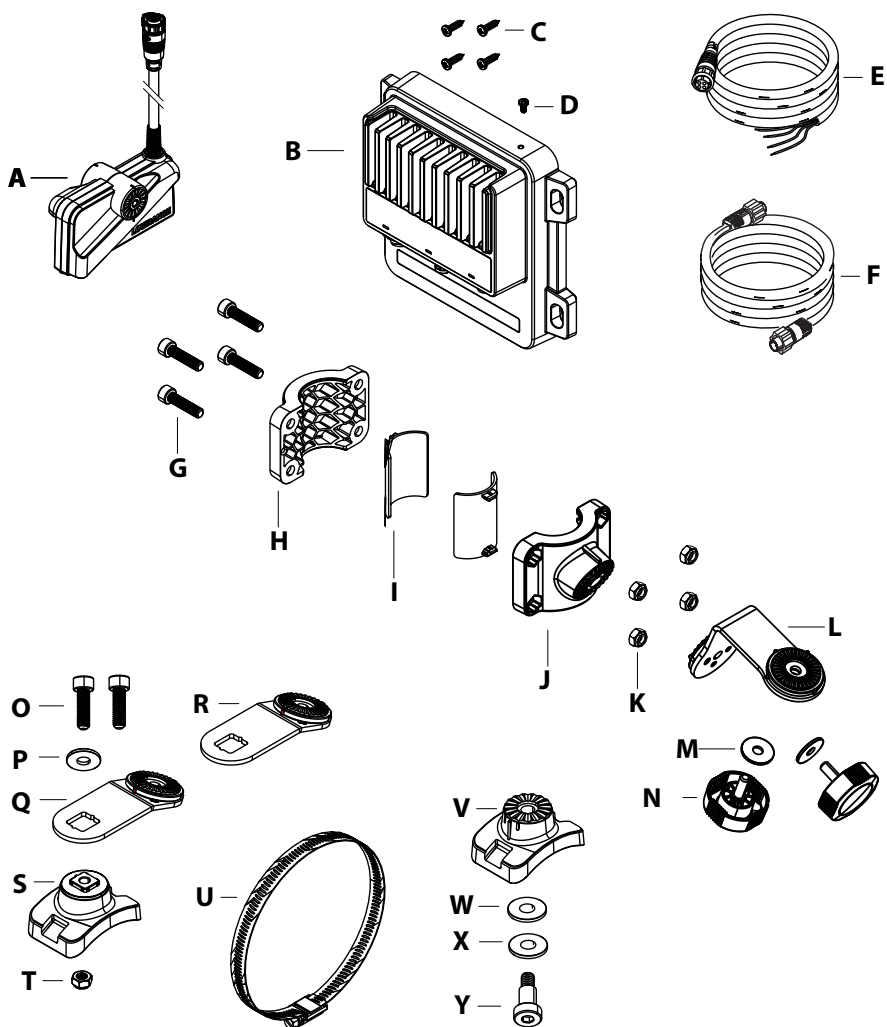
22 Ekolodsgivare

INTRODUKTION

ActiveTarget 2 är nästa generations ActiveTarget live-ekolod som ger förbättrade enkelvybilder av fiskplatser runt båten. Dessutom kan du installera två ActiveTarget 2-system om du är ansluten till en Lowrance HDS Pro multifunktionsdisplay och visa två bilder samtidigt utan störningar från ekolodsgivaren.

Den här handboken ska användas i kombination med installationshandboken som medföljer multifunktionsdisplayen.

DELAR SOM INGÅR



- A Ekolodsgivare
- B Ekolodsmodul
- C Monteringsskruv för ekolodsmodul, 4x
- D M4-jordskruv för ekolodsmodul
- E Strömkabel
- F Ethernet-kabel

Axelmonteringsklämma (förmonterad)

- G M6x20-lockskruv, 4x
- H Axelns bakre krage
- I Gummiinlägg till axelkrage, 2x
- J Axelns främre krage
- K M6-mutter, 4x
- L Axelmonterad fästarm
- M M6 metallbrickor, 2x
- N Armvred för ekolodsgivare, 2x

Motormonterad Scout-klämman (förmonterad)

- O M6x20-lockskruv, 2x
- P M6 metallbricka
- Q Motormonterad Scout-fästarm
- R Motormonterad Scout-fästarm (för grunt vatten mindre än 3 m (10 fot))
- S Monteringsfäste Scout
- T M6-mutter
- U Slangklämman

Motormonterad nedåt/framåt-klämman

- V Monteringsfäste nedåt/framåt
- W Gummibricka
- X M8 metallbricka
- Y Ansatsbult

INSTALLATION AV EKOLODSMODUL

⚠ VARNING: Använd alltid lämpliga skyddsglasögon, hörselskydd och dammskydd vid borring, sågning eller slipning. Kom ihåg att kontrollera baksidan av alla ytor vid borring eller kapning.

Välj plats

Välj en monteringsplats noggrant. Se till att det inte finns dolda elledningar eller andra delar bakom panelen innan du borrar eller sågar. Se till att sågning och borring görs på säkra ställen och inte försvagar båtens konstruktion. Om du är tveksam rådfrågar du en kvalificerad båttillverkare eller en installatör av marinelektronik.

Gör inte så här:

- Montera inte där den kan användas som handtag.
- Montera inte där den kan störa körning, sjösättning eller upptagning av båten.
- Montera inte där den kan dränkas i vatten eller utsättas för fukt.
- Montera inte så att fukt eller kondens följer kablarna in i enheten.

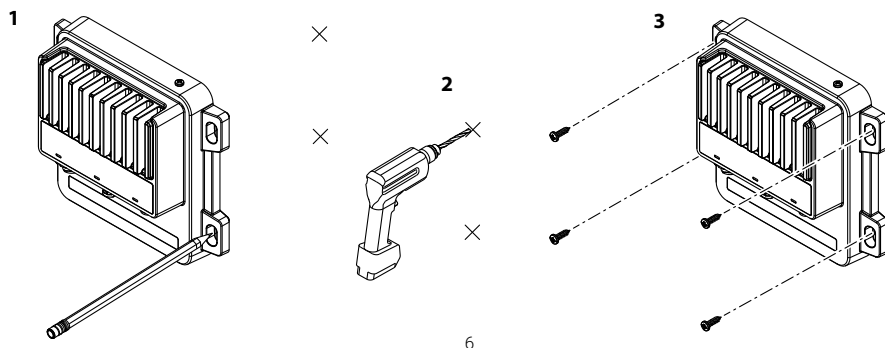
Gör så här:

- Beakta kraven för total bredd och höjd.
- Lämna tillräckligt mycket utrymme för anslutning av alla relevanta kablar.
- Kontrollera att det går att dra kablar till den avsedda monteringsplatsen.
- Lämna tillräckligt med fritt utrymme ovanför och nedanför modulen för att säkerställa att den svalnar tillräckligt och att omgivningstemperaturen inte överstiger 55 °C (131 °F). Om överhettning är ett problem bör du överväga ytterligare ventilation, till exempel en ventil eller en utsugsfläkt.

⚠ VARNING: Otillräcklig ventilation och att utrustningen därefter överhettas kan orsaka otillförlitlig drift och minskad livslängd. Om utrustningen utsätts för förhållanden som överskrider specifikationerna kan garantin förklaras ogiltig.

Montera ekolodsmodulen

Markera skruvhålen med modulen som mall. Borra styrhålen. Sätt fast modulen med fästen som passar det material du monterar modulen på.



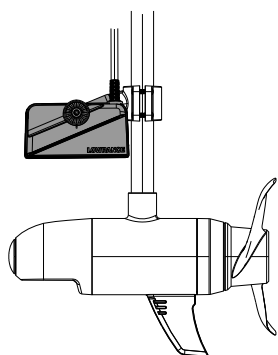
INSTALLATION AV EKOLODSGIVARE: ENKEL VY

Du kan montera ekolodsgivaren på trollingmotorns axel eller motor för att få tre möjliga vyer:

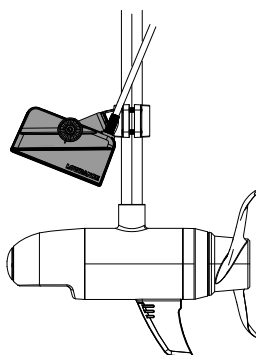
- **Nedåt.** Används för vertikalfiske för att se vad som finns under ekolodsgivaren. Se ditt bete och fiskrörelserna i realtid.
- **Framåt.** Används för att se fisk och strukturer framför ekolodsgivaren. Få information om djupet för fisken och strukturen så att du kan rikta in ditt nästa kast.
- **Scout.** Används för att skanna av stora områden för fisk och strukturer. Sök efter fiskstim och håll koll på riktningen för ditt nästa kast.

Axelmontering

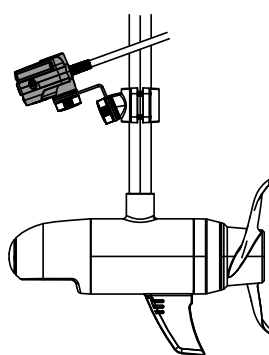
En ekolodsgivare som är monterad på axeln kan placeras för alla tre vyerna:



Nedåt

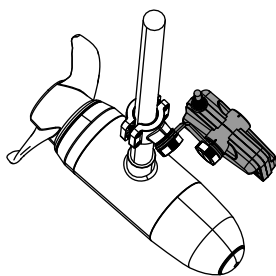


Framåt

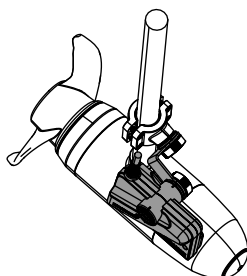


Scout

Den kan monteras på babords- eller styrbordssidan av axeln.



Babord

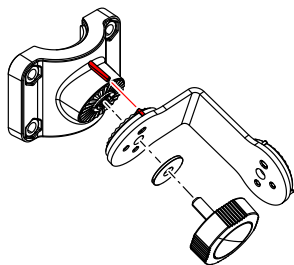


Styrbord

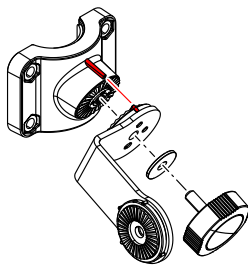
Nedåt-, framåt- eller Scout-vy

Använd ett vred och en bricka för att fästa den korta sidan av fästets arm på axelns främre krage. Rikta in linjerna på armen mot linjerna på kragen för att uppnå önskad vy.

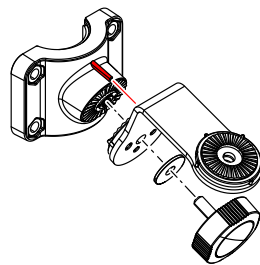
→ **Obs!** Om du har en förmonterad axelmonterad klämma i Scout-vy kan du justera om den till nedåt-/framåtläget genom att lossa vredet och vrida armen.



Nedåt/framåt (babord)



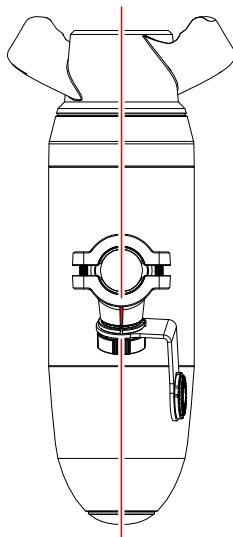
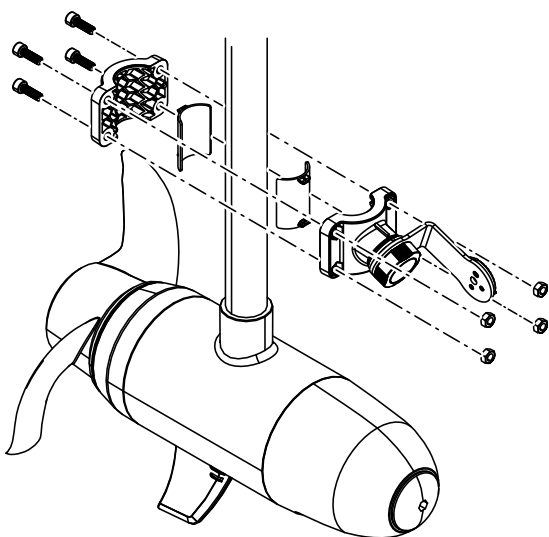
Nedåt/framåt (styrbord)



Scout (babord och styrbord)

Skapa klämman genom att rikta in den främre och bakre kragen och gummiinsatserna mot trollingmotorns centrumlinje. Se till att axelns främre krage är vinklad i nedåtpositionen (pilar på båda sidor om kragen visar den övre delen).

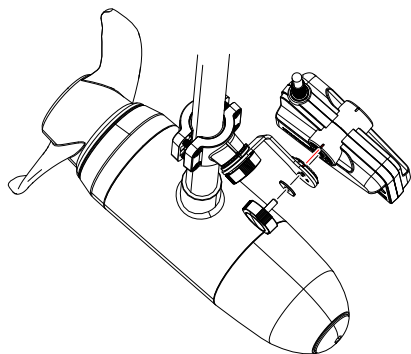
→ **Obs!** Om du har en förmonterad klämma måste du skruva loss den främre och bakre kragen och sätta ihop klämman på nytt enligt bilden.



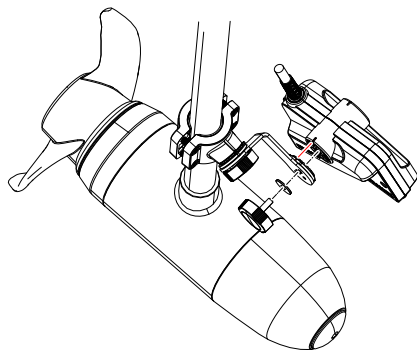
Fäst klämman på trollingmotorns axel med huvudskruvarna och muttrarna. Använd armen för att finjustera inriktningen innan du drar åt klämman.

⚠ VARNING: Dra åt skruvarna för hand och inte med elektrisk bormaskin. Dra bara åt dem tillräckligt hårt för att förhindra rörelse vid normal användning. Använd inte någon typ av gänglåsningsmedel på huvudskruvarna eller muttrarna eftersom det kan försämra fästets kvalitet och göra att det går sönder.

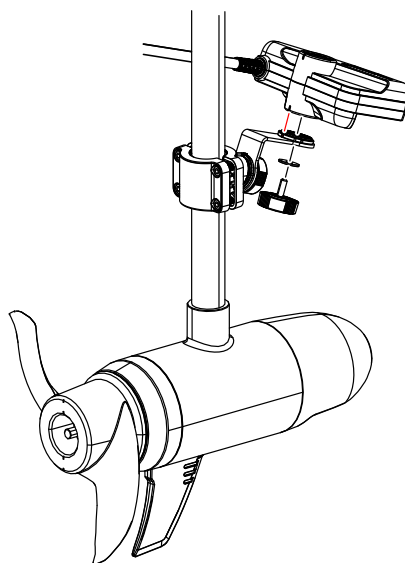
Använd det återstående armvredet och brickan för att fästa ekolodsgivaren på konsolarmen. Rikta in linjerna på armen mot linjerna på ekolodsgivaren.



Nedåt



Framåt

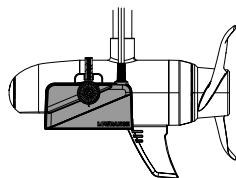


Scout

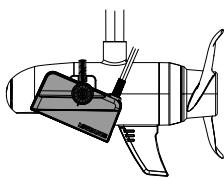
⚠ VARNING: När du installerar ekolodsgivaren ska du lämna tillräckligt med slack i kabeln så att du kan justera givaren till alla möjliga vyer (nedåt, framåt eller Scout). Lämna även tillräckligt mycket slack i kabelslingan så att motoraxeln kan snurra hela vägen runt utan att skada kabeln.

Motormontering

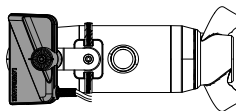
En ekolodsgivare som är monterad på trollingmotorn kan placeras för alla tre vyerna:



Nedåt

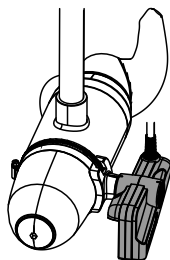


Framåt

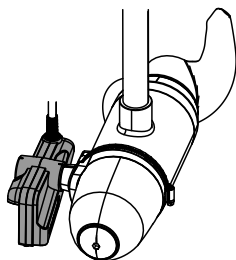


Scout

Nedåt- och framåtvy kan uppnås på motorns babords- eller styrbordssida:



Babord

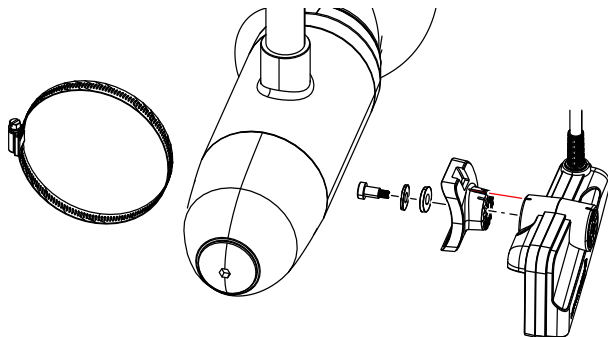


Styrbord

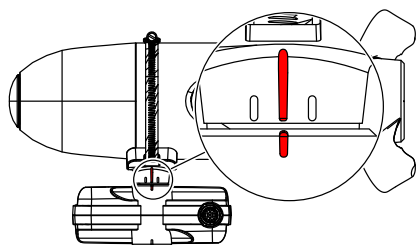
Nedåt- eller framåtvy

Använd ansatsbulten, M8-metallbrickan och sedan gummibrickan för att fästa monteringsfästet för nedåt/framåtvy på ekolodsgivaren.

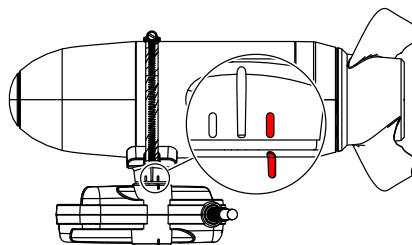
Skruva loss slangklämman, dra den runt motorn och genom spåren på monteringsfästet. Dra åt slangklämman igen för att fästa ekolodsgivaren på motorn. Dra åt tillräckligt mycket för att ekolodsgivaren inte ska röra sig under normal användning.



När ekolodsgivaren är fäst på motorn riktar du in den till vyn nedåt eller framåt genom att stadigt fatta tag i ekolodsgivaren och vrida den tills inriktningmärkena matchar.



Nedåt

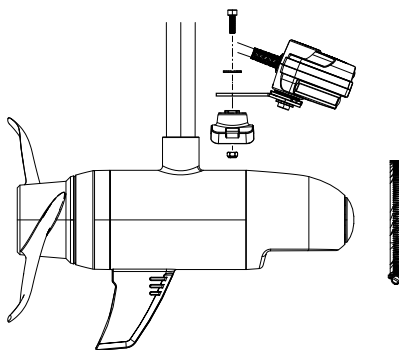
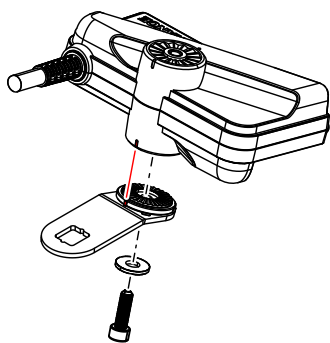


Framåt

Scout-vy

Använd en M6-huvudskruv och metallbricka för att fästa en motormonterad Scout-fästarm (fästet för grunt vatten är perfekt för djup som är mindre än 3 m (10 fot)) till ekolodsgivaren. Rikta in linjerna på armen mot linjerna på ekolodsgivaren. Använd muttern och den återstående skruven och brickan för att fästa monteringsfästet för Scout-vy på den andra änden av fästarmen.

→ **Obs!** Om du har en förmonterad motorfäst Scout-klämma kan du enkelt byta ut standardfästarmen mot fästarmen för grunt vatten.



Skruva loss slangklämman, dra den runt motorn och genom spåren på Scout-monteringsfästet. Rikta in Scout-monteringsfästet mot trollingmotorns centrumlinje. Dra åt slangklämman igen för att fästa hela enheten på motorn. Dra åt tillräckligt mycket för att ekolodsgivaren inte ska röra sig under normal användning.

Aktermonterad

Om du inte har någon trollingmotor på ditt fartyg kan du installera en enkel ActiveTarget 2 på akterspegeln. Ett akterspegelfäste säljs som ett separat tillbehör och med det kan ekolodsgivaren riktas nedåt eller framåt. För monteringsanvisningar, se ActiveTargets monteringsguide för akterspegelfäste som medföljer tillbehöret.

INSTALLATION AV EKOLODSGIVARE: DUBBEL VY

Om du vill visa två ekolodsbilder på multifunktionsdisplayen (MFD) kan du installera två ActiveTarget 2-system (två ekolodsmoduler och två ekolodsgivare) på båten. Ekolodsmodulerna synkroniseras med den blå ledaren i strömkabeln och körs samtidigt utan störningar mellan dem. Du kan montera ekolodsgivarna på samma trollingmotor för att få följande dubbla vyer:

- Framåt och Scout
- 180° (framåt- och bakåtvvy)
- Scout Wide (Scout och Scout-vy som kräver ett extra tillbehörsfäste).

Framåt- och Scout-vyer kan visas som en delad skärm (två bilder sida vid sida) på HDS Pro, HDS Live, HDS Carbon och Elite FS eller som helskärm på två separata MFD:er.

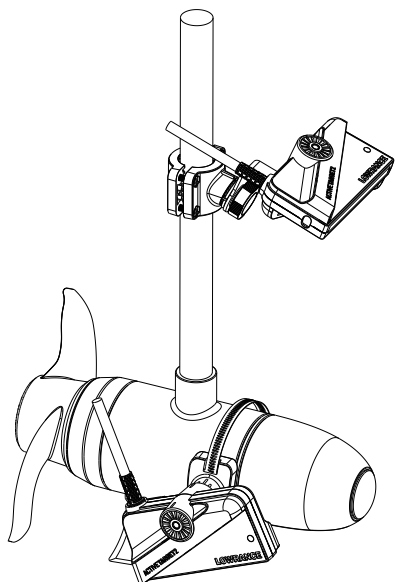
Vyerna Scout Wide och 180° visas som sammansatta bilder (två bilder sammanfogade i mitten för att skapa en enda bild) endast på HDS Pro.

Framåt- och Scout-vy

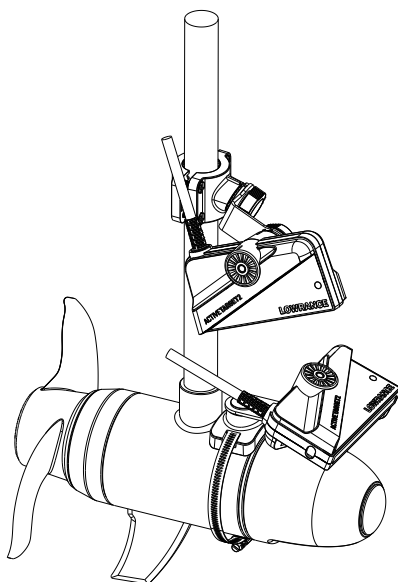
Framåt- och Scoutvy kan uppnås genom att montera:

- Scout-givaren på axeln och framåt-givaren på motorn
- framåt-givaren på axeln och Scout-givaren på motorn
- både framåt-givaren och Scout-givaren på motorn.

Följ anvisningarna i avsnittet "Installation av ekolodsgivare: enkel vy" i denna handbok för att fästa ekolodsgivarna på axeln och motorn i antingen Scout- eller framåtvvy.

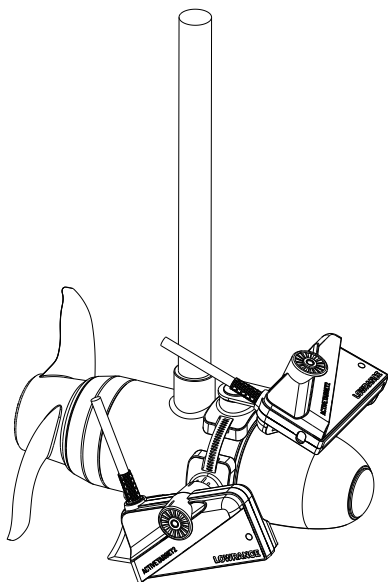


Framåt på motorn och Scout på axeln



Framåt på axeln och Scout på motorn

För att fästa både framåt- och Scout-givarna på motorn förbereder du en ekolodsgivare för varje vy genom att följa anvisningarna i avsnittet "Motormontering" i denna handbok. Använd sedan en enda slangklämma för att fästa båda enheterna på motorn. Rikta in monteringsfästena mot motorn på samma sätt som vid en installation för enkel vy. När den är fäst riktar du in den främre givaren på framåtvy.



Framåt och Scout på motorn

180-graders vy

180-graders vy (komposit framåt och bakåt) uppnås genom att montera:

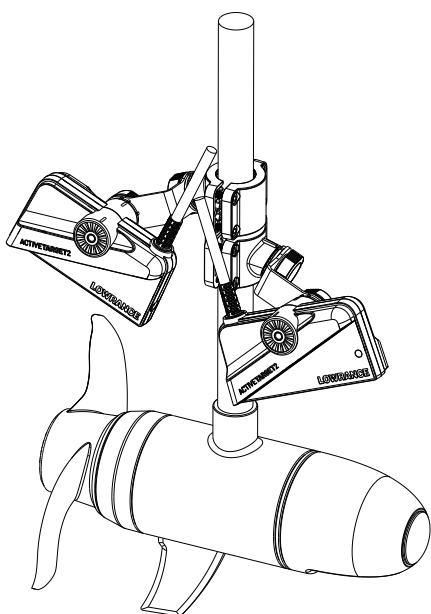
- både framåt-givaren och bakåt-givaren på axeln
- framåt-givaren på axeln och bakåt-givaren på motorn.

För att få 180-graders vy med två ekolodsgivare på axeln fäster du en axelmonteringsklämma med ekolodsgivaren i vyn framåt (styrbord) och den andra i vyn framåt (babord). Vrid sedan en av klämmorna 180° på axeln så att båda givarna är på samma sida av motorn.

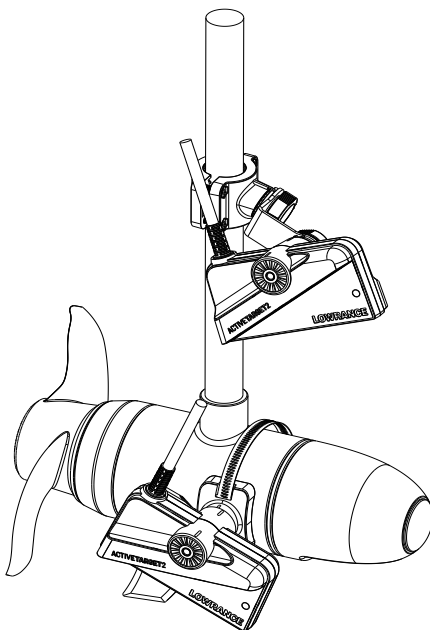
⚠ VARNING: Se till att den bakåtvända ekolodsgivaren sitter tillräckligt högt upp på axeln så att störningar från trollingmotorns propeller undviks.

För att uppnå 180-gradersvy med en ekolodsgivare på axeln och en på motorn fäster du en axelmonteringsklämma med givaren i framåtvy och en motormonteringsklämma med givaren i bakåtvy.

→ **Obs!** På motormonteringsfästet för nedåt/framåt finns tre linjer. De två kortare linjerna kan vara framåt eller bakåt, beroende på vilken sida av ekolodsgivaren som är monterad mot fästet och vilken sida av motorn den är monterad på (babord eller styrbord).



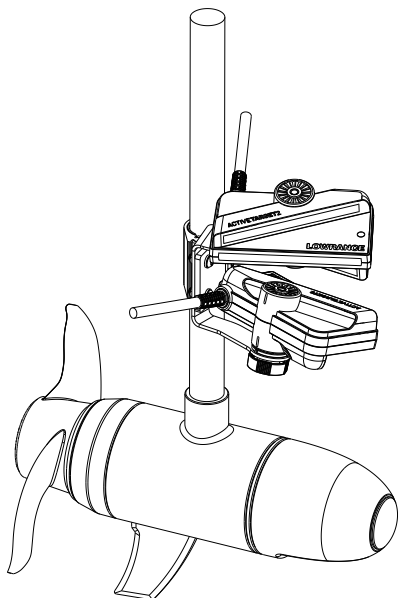
Framåt och bakåt på axeln



Framåt på axeln och bakåt på motorn

Scout Wide-vy

Scout Wide-vyn (sammansatt Scout och Scout) uppnås genom att installera en icke justerbar konsolarm som fästs på trolldningsmotorns axel. Scout Wide-fästet säljs som ett separat tillbehör och rymmer två ActiveTarget 2-ekolodsgivare i rätt Scout-vinklar. För monteringsanvisningar, se Monteringsguide till fästet för ActiveTarget 2 Scout Wide som medföljer tillbehöret.



KABLAGE

⚠ VARNING: Stäng av strömmen innan du påbörjar ledningsdragningen. Om strömmen är på under ledningsdragningen kan brand, elektriska stötar eller andra allvarliga personskador inträffa. Se till att matningsspänningen är kompatibel med enheten.

Gör inte så här:

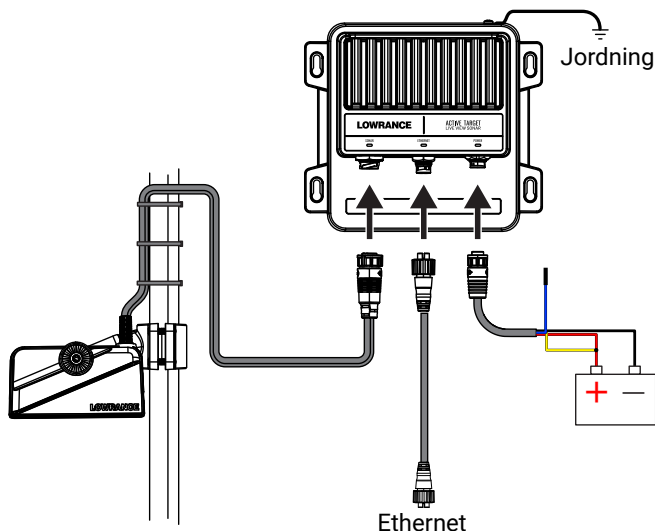
- Böj inte kablarna för mycket.
- Dra inte kablar på ett sådant sätt att vatten kan tränga in i anslutningarna.
- Dra inte kablar i närheten av radar, sändare eller kablar med hög strömstyrka eller kablar med högfrekvenssignal.
- Dra inte kablar så att de kan störa mekaniska system.
- Dra inte kablar över vassa kanter och ojämnheter.
- Förläng eller förkorta inte de medföljande ekolodsgivar- eller Ethernet-kablarna. Om du behöver extra längd måste du köpa en längre Ethernet-kabel eller en förlängningskabel till ekolodsgivaren.

Gör så här:

- Dra kablarna i ringar för att undvika vattenproblem och underlätta vid service.
- Löd/pressa fast och isolera anslutningarna om strömkabeln förlängs eller förkortas.
- Lämna plats runt anslutningarna för att underlätta inkoppling och bortkoppling av kablar.
- Sätt buntband runt alla kablar för att säkra dem.

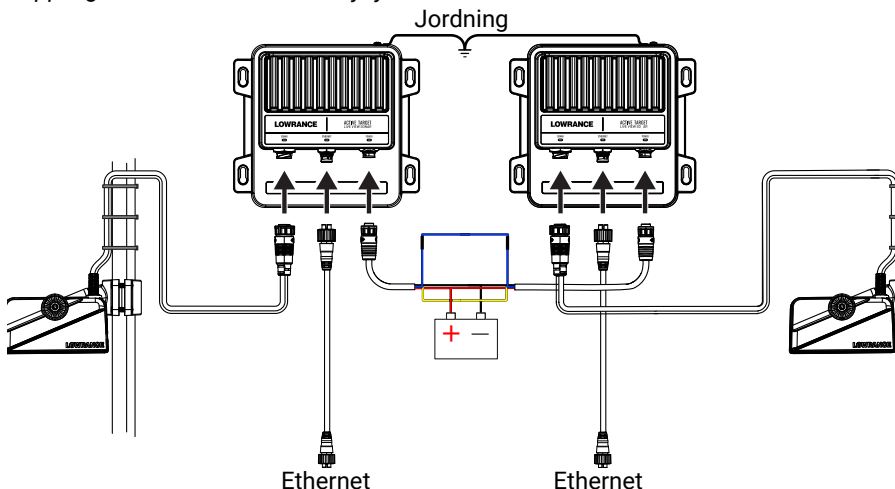
→ **Obs!** Dra inte åt buntbanden för hårt för att undvika att skada kablarna.

Kopplingschema för ett enkelvysystem:



→ **Obs!** För alternativa sätt att ansluta den gula ledaren, se sidan 18.

Kopplingschema för ett dubbelvysystem:



→ **Obs!** För alternativa sätt att ansluta den gula ledaren, se sidan 18.

Anslut ekolodsgivare

Anslut ekolodsgivarens kabel till porten **SONAR** på ekolodsmodulen. Fäst kabeln ordentligt med buntband.

⚠ VARNING: Lämna tillräckligt mycket slack i kabeln så att du kan justera ekolodsgivaren i alla möjliga riktningar (framåt/nedåt/Scout). Det måste också finnas tillräckligt mycket slack i kabelslingan så att motoraxeln kan snurra hela vägen runt utan att skada kabeln.

Anslut Ethernet-kabeln

Anslut Ethernet-kabeln till **ETHERNET**-porten på ekolodsmodulen. Anslut den andra änden till flerfunktionsdisplayen (MFD) eller Ethernet-utökningsenheten.

Anslut strömkabeln

Ekolodsmodulen kan drivas med ett 12- eller 24 V DC-system. Den är skyddad mot omvänd polaritet, underspänning och överspänning (under en begränsad tid).

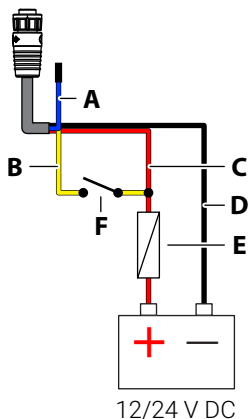
Den gula ledaren i strömkabeln används för att styra hur enheten slås på och av.

Den blå ledaren används inte i ett enkelvysystem (en ekolodsmodul och ekolodsgivare), men den används i ett dubbelvysystem (två ekolodsmoduler och ekolodsgivare).

⚠ VARNING: Du bör alltid ansluta den positiva matningsledaren (röd) till (+) DC med en säkring eller en krets brytare. För rekommenderad säkringsklass, se avsnittet Tekniska specifikationer i den här handboken.

Ström styrs med extern brytare

Om du vill slå PÅ/AV ekolodsmodulen när strömmen kopplas in/bort av en extern strömbrytare ansluter du den gula ledaren till den röda ledaren via en brytare efter säkringen.

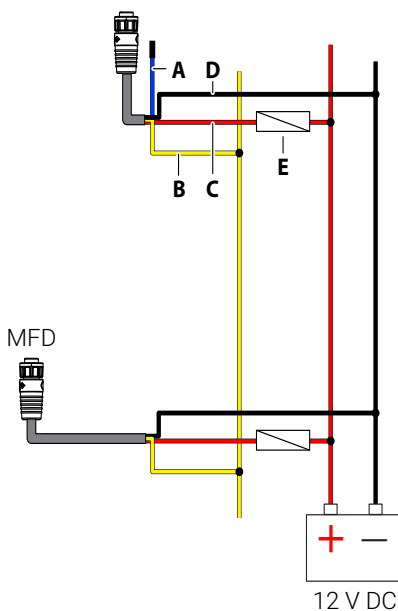


Huvudfördelar	Beskrivning	Färg
A	Synkroniseringsledare (används endast i dubbelvysystem)	Blå
B	Aktivering (väckning) av tillbehör	Gul
C	+12/24 V DC	Röd
D	DC minus	Svart
E	Säkring	
F	Brytare	

Strömmen styrs av MFD/strömbuss

Om du vill slå PÅ/AV ekolodsmodulen när strömmen kopplas in till/bort från flerfunktionsdisplayen (MFD) ansluter du den gula ledaren till displayenhetens gula ledare.

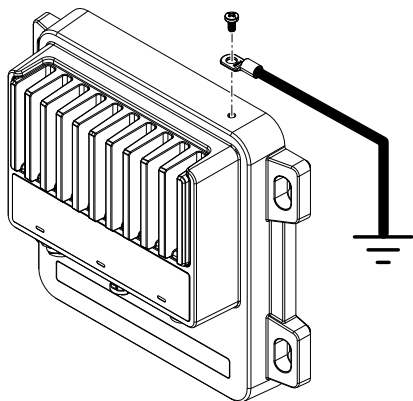
→ **Obs!** Denna PÅ/AV-funktion stöds i flerfunktionsdisplayerna HDS Pro, HDS Live och HDS Carbon.



Huvudfördelar	Beskrivning	Färg
A	Synkroniseringsledare (används endast i dubbelvysystem)	Blå
B	Aktivering (väckning) av tillbehör	Gul
C	+12 V DC	Röd
D	DC minus	Svart
E	Säkring	

Jorda ekolodsmodulen

Du kan jorda ekolodsmodulen via terminalen på höljets ovsida. Denna terminal är DC-isolerad från strömmen för att eliminera risken för galvanisk korrosion.



För installationer som drabbas av störningar kan jordningsterminalen anslutas till olika möjliga jordningspunkter. Jordningspunkten kan vara fartygets bundna jord, icke-bunden RF-jord eller batteriminus (DC minus). Vi rekommenderar att du använder en 4 mm² (12 AWG) eller tjockare ledare.

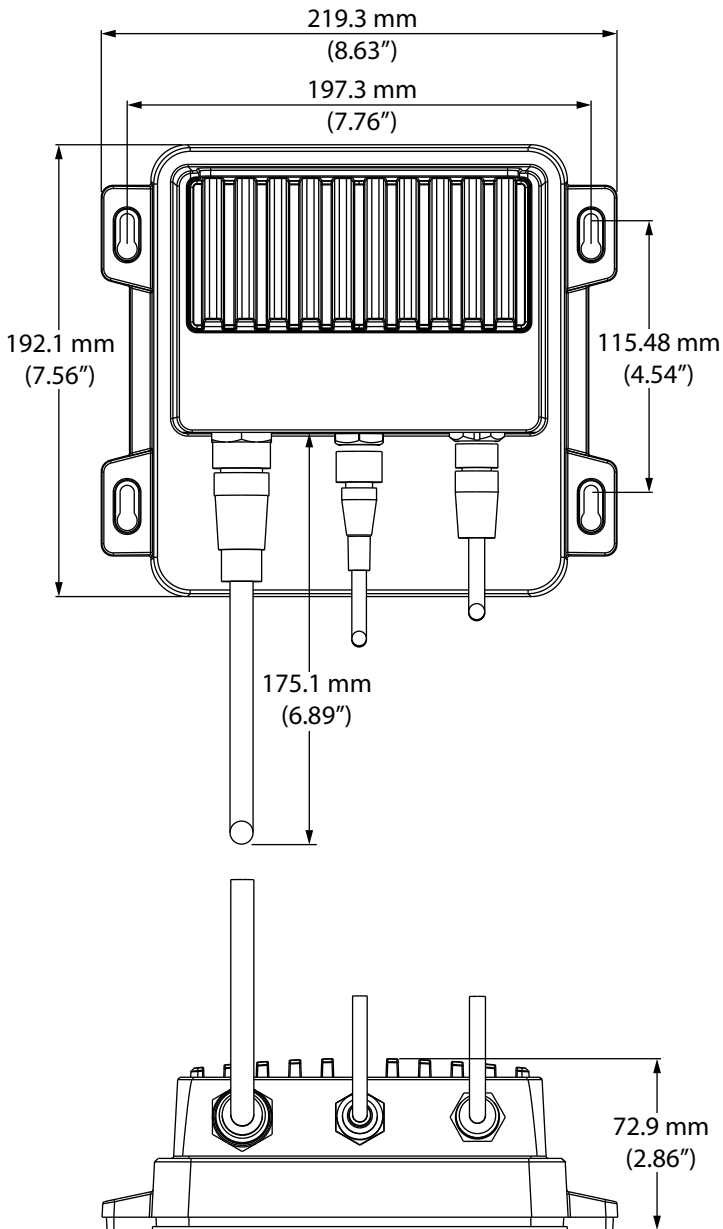
→ **Obs!** Ingen DC-ström går genom den anslutna ledaren.

LED-indikatorer

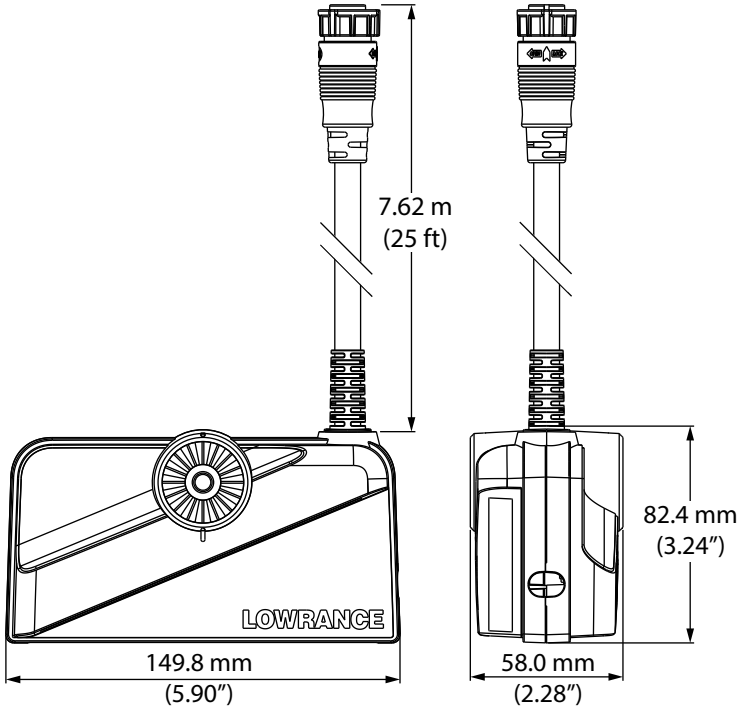
Lysdioder på ekolodsmodulen visar modulens status.

LED	Beskrivning
Ström	Fast grönt sken vid start. Växlar mellan grönt och rött när den startats.
Ethernet	Blinkar när det finns nätverksaktivitet.
Ekolodsgivare	Fast grönt sken när den är aktiv. Släckt när den är inaktiv.

Ekolodsmodul



Ekolodsgivare



TEKNISKA SPECIFIKATIONER

Ekolodsmodul

Miljö	
Förvaringstemperatur	-30 till 70 °C (-22 till 158 °F)
Arbetstemperatur	-15 °C till 55 °C (5 °F till 131 °F)
IP-klass	IP67
Elektricitet	
Strömförsörjning	12/24 V DC
Driftspänning	10,8 V DC – 31,2 V DC
Strömförbrukning (maximal)	1,5 A vid 13,8 V
Skydd mot omvänd polaritet	Ja
Säkringsvärde	5 A
Fysiskt	
Vikt	1,86 kg (4,12 lbs)

Ekolodsgivare

Miljö	
Förvaringstemperatur	-30 till 70 °C (-22 till 158 °F)
Vattentemperatur vid drift	0 °C till 35 °C (32 °F till 95 °F)
Fysiskt	
Vikt	1,21 kg (2,67 lbs)
Kabellängd	7,62 m (25 fot)
Monteringsalternativ	Trollingmotorns axel Trollingmotorns nedre enhet Scout Wide-fäste för trollingmotorns axel (säljs separat) Akterspegelsfäste (säljs separat)

© Reg. U.S. Pat. & Tm. Av, och ™ varumärken som omfattas av allmän lag.
Läs mer om de globala varumärkesrättigheterna och ackrediteringarna för
Navico Holding AS och andra enheter på www.navico.com/intellectual-property.

www.lowrance.com