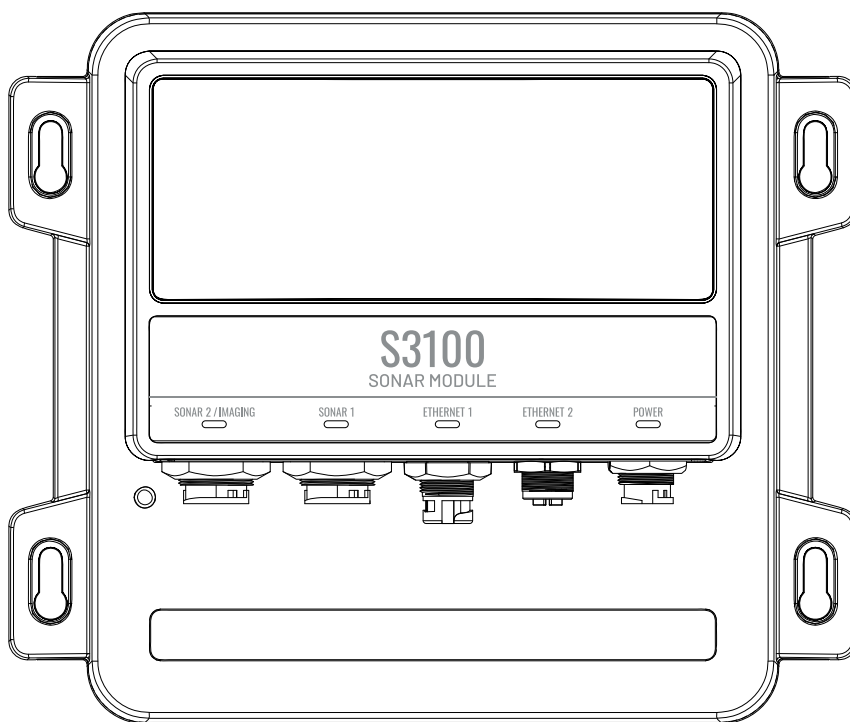
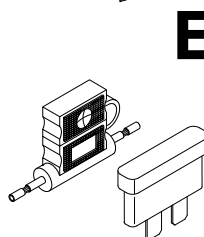
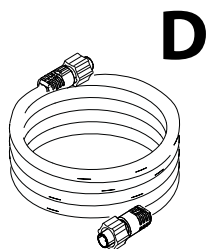
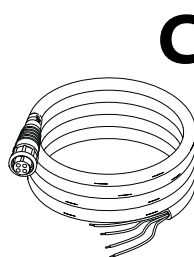
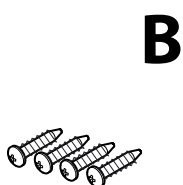
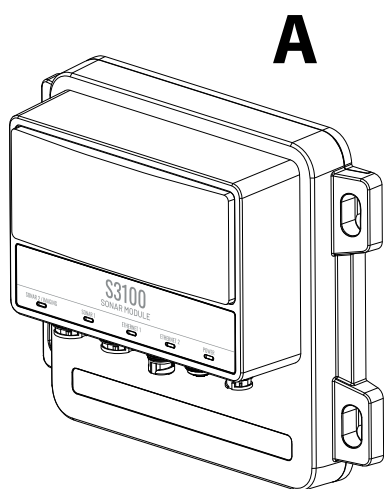


# Ekolod S3100

## INSTALLATIONSHANDBOK

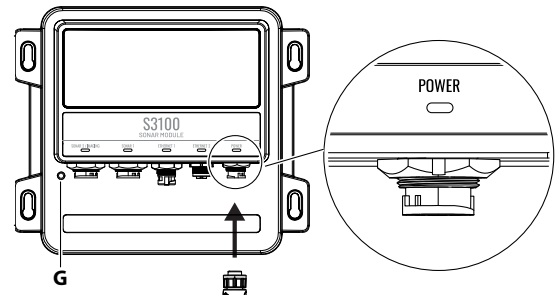
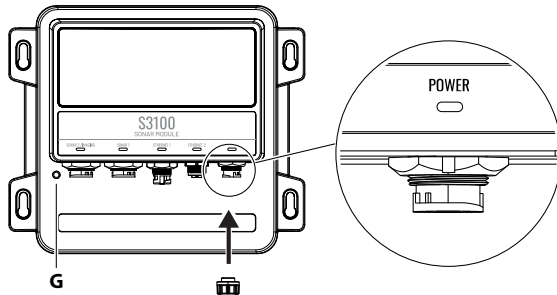


### Delar som ingår

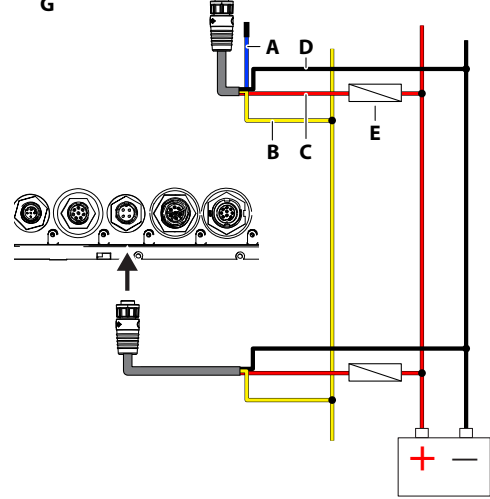
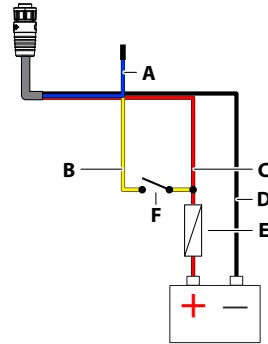


- A.** Ekolod S3100
- B.** Fästsruvar
- C.** Strömkabel
- D.** Ethernet-kabel
- E.** Säkring och säkringshållare

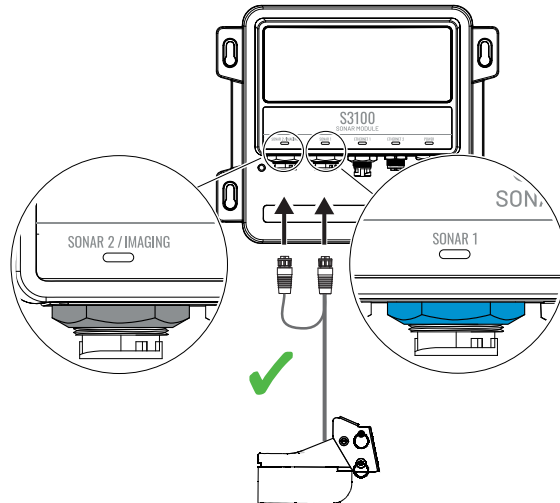
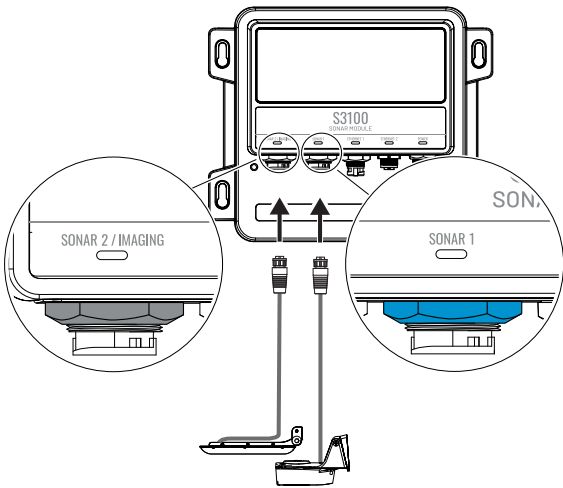
## Ström



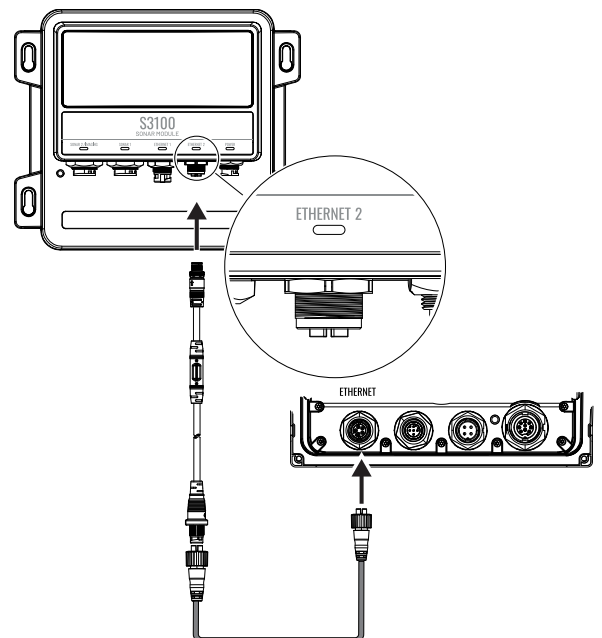
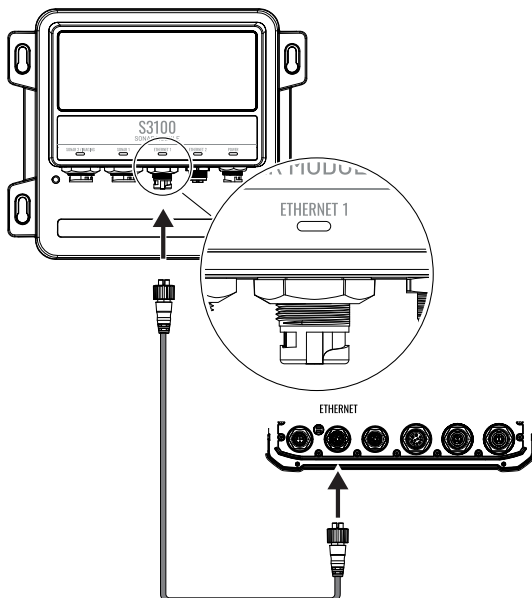
- A. Ping-synkronisering (blå)
- B. Strömkontroll (gul)
- C. 12/24 V DC (röd)
- D. DC negativ (svart)
- E. Säkring 5 A
- F. Brytare
- G. Jorduttag



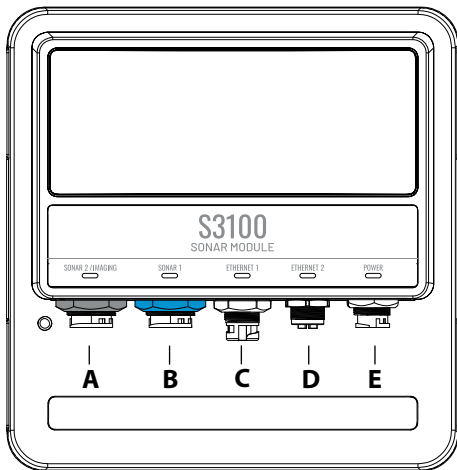
## Ekolodsgivare



## Ethernet

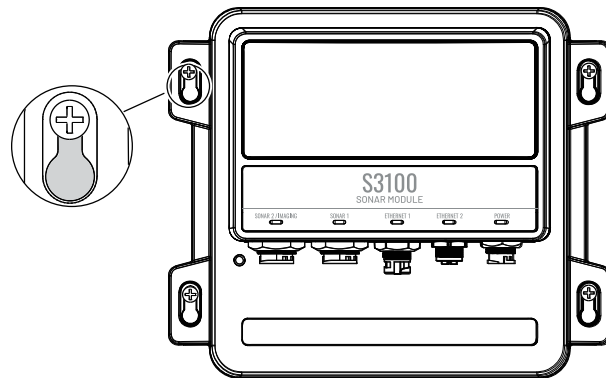
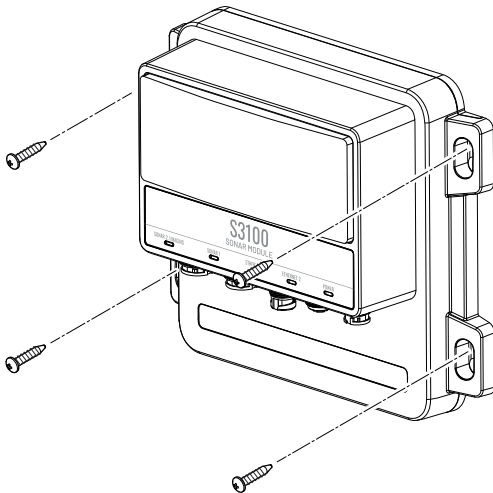


## Kontakter och LED-lampor

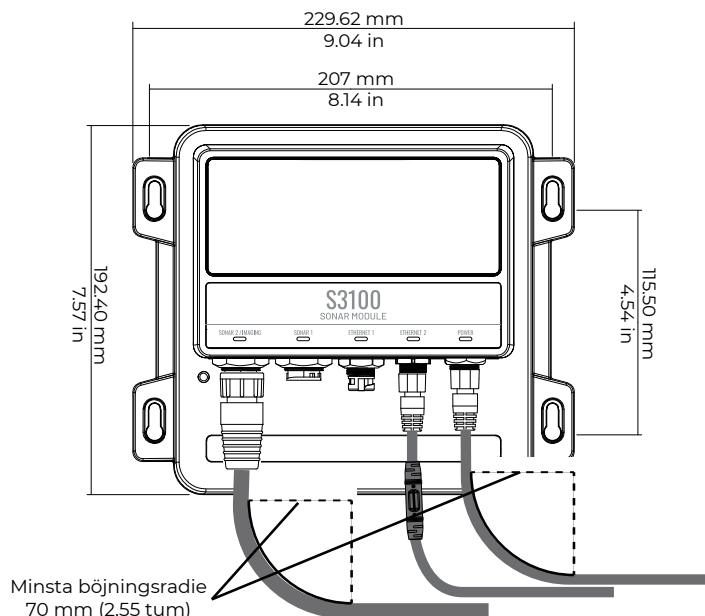
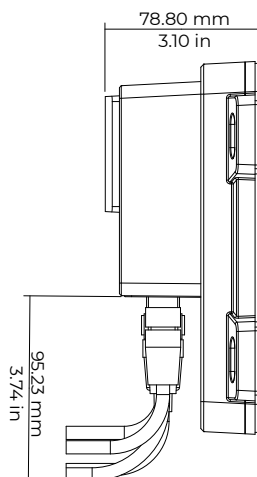


	Anslutning	LED	Status
A	Ekolod 2/ Sökning (svart)	Av	Ekolodet fungerar inte
		Blinkar – grönt	Söker efter bottensignal
		På	Systemet fungerar med bottensignal
B	Ekolod 1 (blå)	Av	Ekolodet fungerar inte
		Blinkar – grönt	Söker efter bottensignal
		På	Systemet fungerar med bottensignal
C	Ethernet 1	Av	Ingen anslutning
		På – grön	Giltig anslutning utan dataöverföring
		Blinkar – grönt och orange	Aktiv anslutning med dataöverföring
D	Ethernet 2	Av	Ingen anslutning
		På – grön	Giltig anslutning utan dataöverföring
		Blinkar – grönt och orange	Aktiv anslutning med dataöverföring
E	Ström	Av	Ingen ström
		På – dimmad röd	Strömmen är på, systemet är avstängt eller överspänning
		På – röd	Systemet startar
		På – grön	Systemet fungerar

## Montering



## Mått



# Tekniska specifikationer

Miljö			
Arbetstemperatur	-15 °C till 55 °C (5 °F till 131 °F)		
Förvaringstemperatur	-20 °C till 60 °C (4 °F till 140 °F)		
Vattentätningssklass	IPX6 och IPX7		
Elektricitet			
Spänning	12–24 V DC (10,5–31,2 V DC)		
Rekommenderad säkring	5 A		
Skydd mot omvänd polaritet	Ja		
Strömförbrukning (maximal)	Max: 0,8 A; Normalt: 0,6 A; Ingångs: 3 A topp; > 2,5 A i < 0,5 ms		
Fysiskt			
Mått	Se monteringsmall		
Vikt	0,9 kg (1,9 lbs)		
Säkerhetsavstånd från kompass	0,13 m (0,43 fot)		
Gränssnitt/anslutning			
Ekolod	Ekolod med 1 port 9-stifts XSonic® (blå)	Ekolod	Låg, medel och hög CHIRP upp till 1 kW
		DownScan	455 kHz, 800 kHz, 700 kHz CHIRP, 1 200 kHz CHIRP
		SideScan	Nej
	Sökning med 1 port 9-stifts XSonic® (svart)	Ekolod	Låg, medel och hög CHIRP upp till 1 kW
		DownScan	455 kHz, 800 kHz, 700 kHz CHIRP, 1 200 kHz CHIRP
		SideScan	455 kHz, 800 kHz, 455 kHz CHIRP, 1075 kHz CHIRP
Ethernet	1 port (5-stift)		
	1 port (12-stift)		

Framtiden för våra vatten är viktig. Därför tillverkas S3100-ekolodsmodulen av återvunnen plast, som en del av vårt pågående engagemang för hållbarhet.

## Mer information

Dokumentversion: 001

Den senaste versionen av det här dokumentet på språk som stöds och annan relaterad dokumentation finns här: [www.simrad-yachting.com/downloads/S3100](http://www.simrad-yachting.com/downloads/S3100).

## Säkerhet, friskrivning och efterlevnad

Denna produkts meddelanden om säkerhet, friskrivning och efterlevnad tillhandahålls i ett separat dokument.

## Garanti

Denna produkts garanti tillhandahålls som ett separat dokument.

## Varumärken

® Reg. U.S. Pat. & Tm. Av, och ™ varumärken som omfattas av allmän lag. Läs mer om de globala varumärkesrättigheterna och ackrediteringarna för Navico Holding AS och andra enheter på [www.navico.com/intellectual-property](http://www.navico.com/intellectual-property).

## Copyright

Copyright 2023 Navico Holding AS.