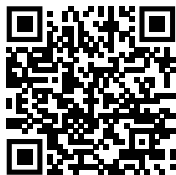
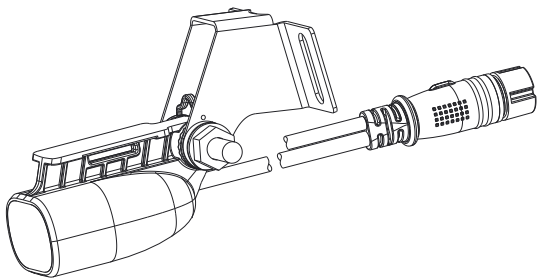
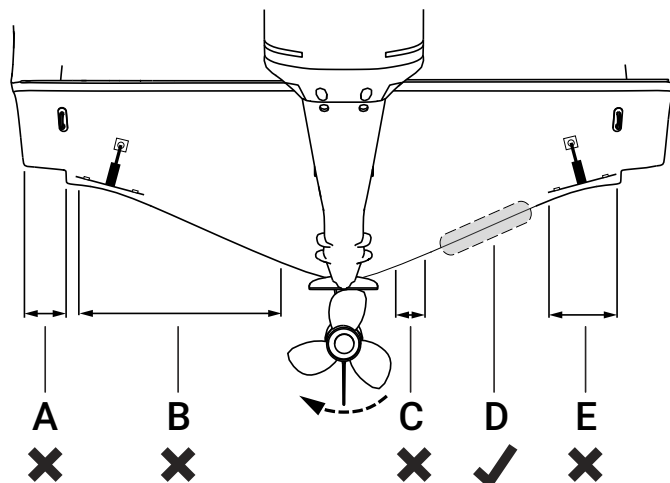
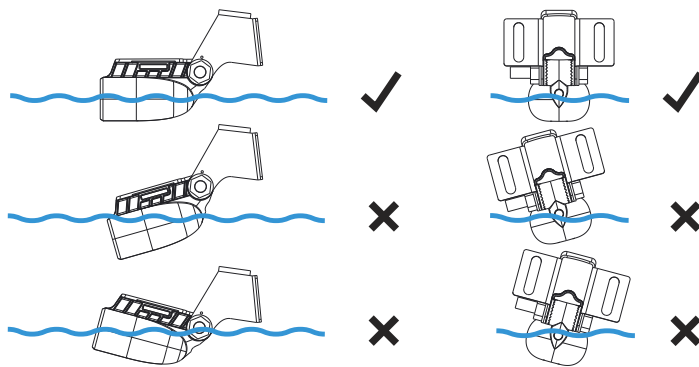


# LOWRANCE®

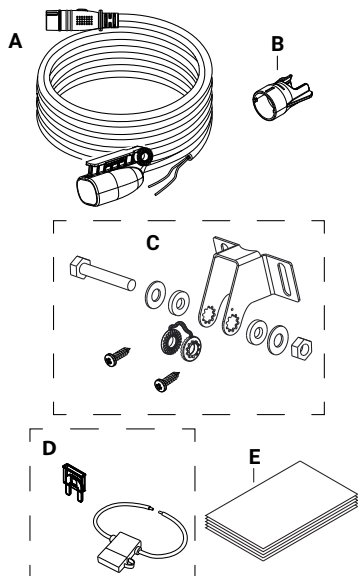
## BULLET SKIMMER- EKOLODSGIVARE INSTALLATIONSHANDBOK



### Riktlinjer för akterspegelsfäste



### Förpackningen innehåller

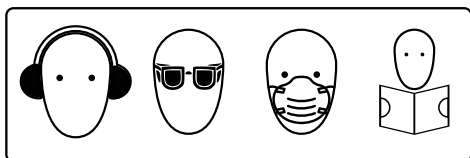


- A** Ekologivare med kabel
- B** Vajerlåskrage
- C** Aktermonteringsatts
  - 1x bult
  - 1x låsmutter
  - 2x metallbrickor
  - 2x gummibrickor
  - 1x fäste
  - 1x spärr
  - 2x självgående skruvar, nr 10
- D** Säkring och säkringshållare
- E** Dokumentation

- A** Planingsstråk – undvik montering
- B** Undvik montering inom 1 m (3,3 fot) till babord (vänster) om propellern
- C** Undvik montering inom 7,5 cm (3 tum) till styrbord om propellern
- D** Bästa monteringsplats – ostört vattenflöde
- E** Trimplan kan orsaka turbulens – undvik montering

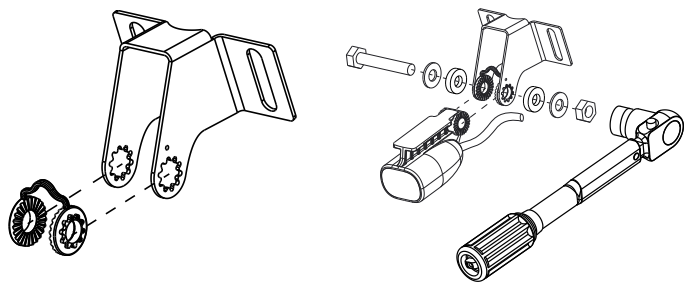
#### → Obs!

- Exemplet ovan beskriver en konfiguration med konventionell medurs propellerrotation. Om propellern snurrar moturs ska du montera givaren på babordssidan.
- Montera givaren på avstånd från skrovöppningar, stråk, stag, trimplan eller andra anordningar som kan störa vattenflödet över givaren.
- Om givaren monteras på en plats där den kommer upp ur vattnet, exempelvis då båten planar, fungerar inte ekolodet när givaren inte är i vattnet.



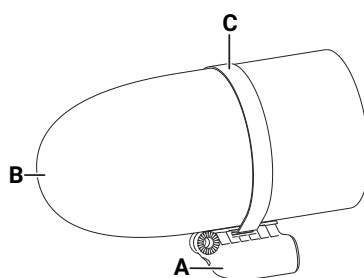
**⚠ WARNING:** Se dokumentet **Transducers Safety, Disclaimer and Compliance** som ingår i produktförpackningen för detaljerade varningar och annan viktig säkerhetsinformation om givaren.

## Montering



→ **Obs!** Åtdragningsmomentet är 1,70 Nm (15 lbft).

## Installation av trollingmotor



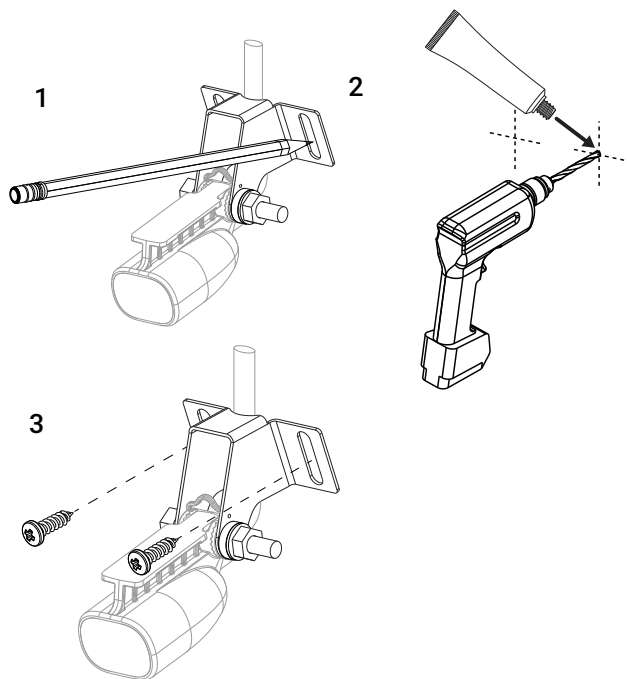
**A** Bullet Skimmer-ekolodsgivare

**B** Trollingmotorns noskon

**C** Klämmor

→ **Obs!** Klämmor ingår inte.

## Aktermonteringsinstallation

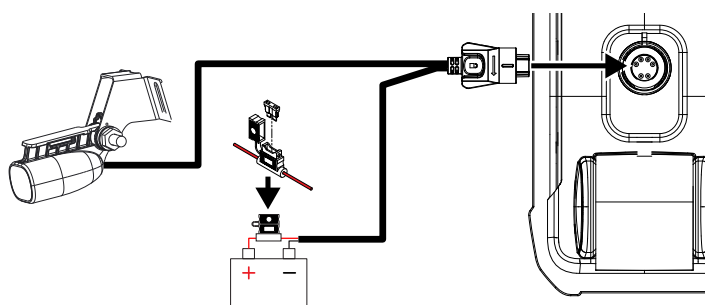
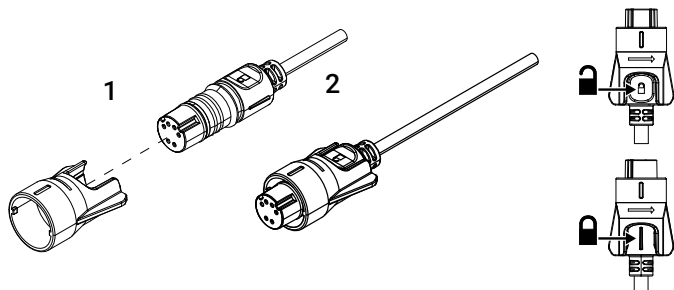


Rekommenderade styrhål:

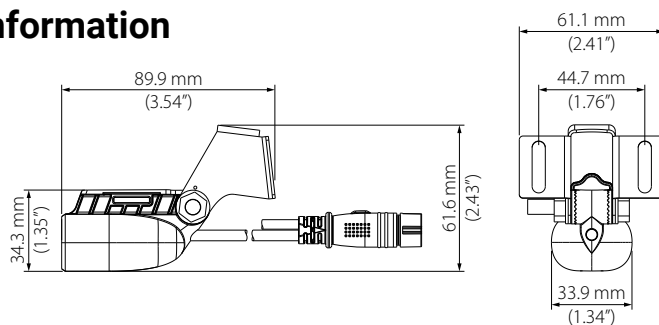
Mjuka material	Ø 3,7-4,0 mm (5/32 tum)
Hårda material	Ø 4,2-4,7 mm (3/16 tum)

→ **Obs!** Använd ett högkvalitets marint tätningsmedel för att fylla pilothål.

## Kablage



## Information



### Miljö

Driftvattentemperatur 0 °C till 35 °C (32 °F till 95 °F)

Förvaringstemperatur -30 till 70 °C (-22 till 158 °F)

### Fysiskt

Vikt 0,24 kg (0,544 lb)

Kabellängd 6 m (20 fot)

Montering Aktermontering eller trollingmotor

### Ekolod

Uteffekt Djup och temperatur

Frekvens 200 kHz

Strålbredd (-3 dB) 44° vid 200 kHz

Maxdjup 152 m (500 fot) vid 200 kHz

Maxhastighet 57 knop (55 mph)

Dokumentversion: 001

©2024 Navico Group. Alla rättigheter förbehålles. Navico Group är en division inom Brunswick Corporation.

® Reg. U.S. Pat. & Tm. Off. och ™ är varumärken som omfattas av allmän lag. Läs mer om de globala varumärkesrättigheterna och ackrediteringarna för Navico Group och andra enheter på [www.navico.com/intellectual-property](http://www.navico.com/intellectual-property).