

Tekniska specifikationer

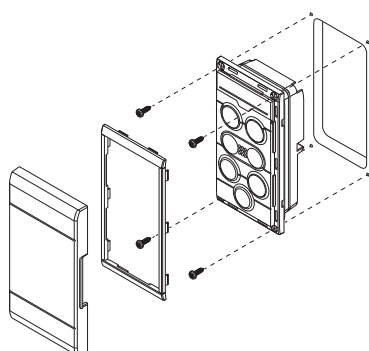
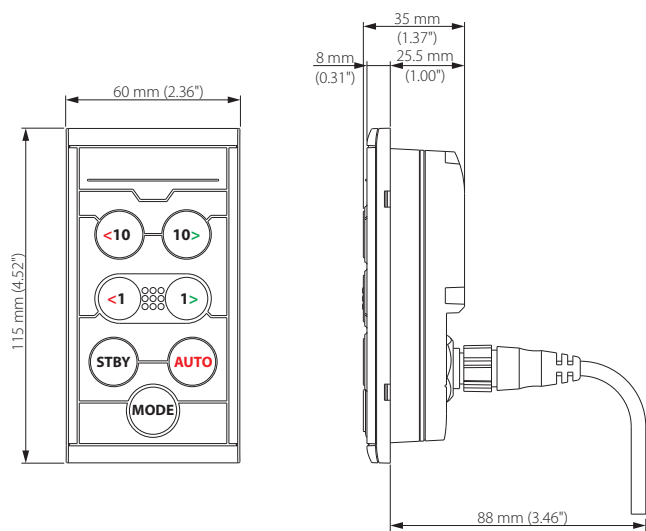
Vikt	0.15 kg (0.33 lb)
Strömförsörjning	9 - 16 V
Energiförbrukning (@ 13.5 V)	Bakgrundsbelysning av: 0.81 W (60 mA) Bakgrundsbelysning max: 1.38 W (102 mA)
Nätverksbelastning	3 LEN
Hölje	PC/ABS
Vattentät standard	IPx7
Arbetstemperatur	-25°C till +65°C (-13°F till +149°F)
Förvaringstemperatur	-40°C till +85°C (-40°F till +185°F)
Maximal luftfuktighet	100% RELATIV LUFTFUKTIGHET
Anslutningar	1x Micro-C, hane



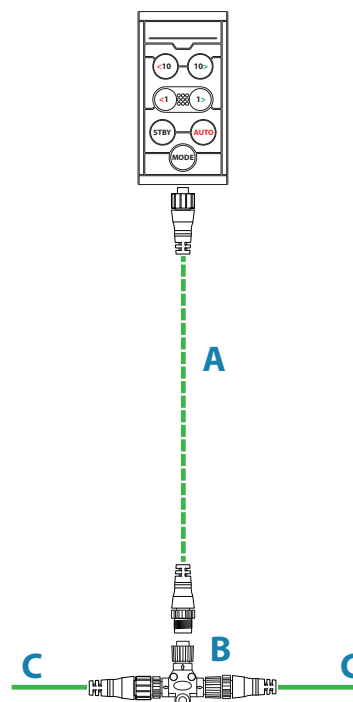
Övrig dokumentation finns på:
www.simrad-yachting.com/sv-se/



Mått och montering



Kablage



A	Micro-C-anslutningskabel (hona till hane) max. anslutning 6 m/20 fot
B	Micro-C-T-anlutning
C	NMEA 2000-stamnät

SIMRAD

OP12 Autopilotstyrenhet

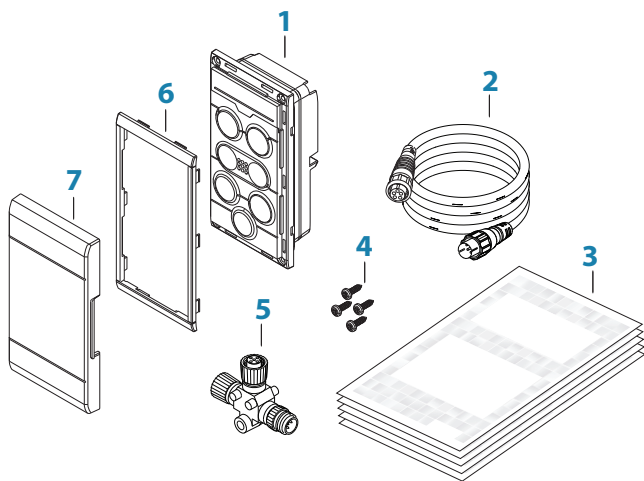
Användarguider

SVENSKA



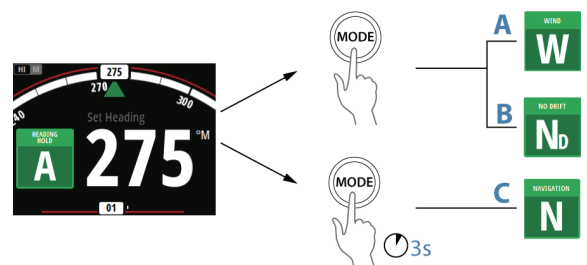
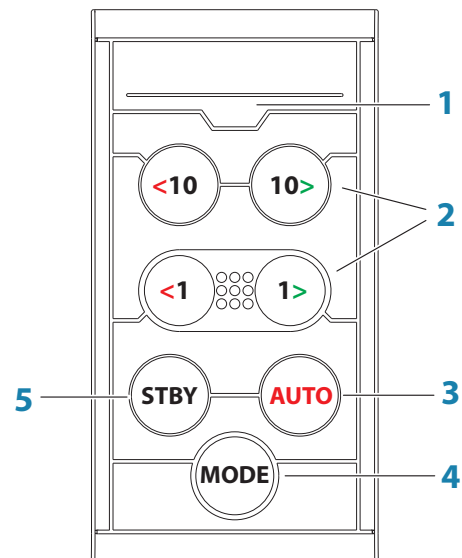
www.simrad-yachting.com/sv-se/

Lådans innehåll



1	Autopilotstyrenhet
2	Micro-C-anslutningskabel 0.6 m/2 fot
3	Dokumentationspaket
4	Monteringskruvar (4 x nr 4 x 3/8" PN HD SS-skrivar)
5	Micro-C T-anslutning
6	Infattning
7	Solskydd

Användning



Användning

1	<p>LED</p> <p>Läges- och larmindikator:</p> <ul style="list-style-type: none"> AUTO-läge: fast sken Vind-läge: blinkande (80 % på, 20 % av) NAV-läge; blinkande (40 % på, 60 % av) Larm på nätverket: blinkar snabbt <p>Grön i dagsläge och röd i nattläge.</p> <p>→ Obs! Ingen LED-indikering för läget Ingen drift och läget Ingen uppföljning.</p>
2	<p>Knapparna babord och styrbord</p> <p>I standbyläge: tryck för att aktivera läget Ingen uppföljning (NFU)</p> <p>I AUTO-läge:</p> <ul style="list-style-type: none"> Tryck på en knapp om du vill ändra inställd kurs 1° eller 10° babord eller styrbord För båttyper inställda på SEGEL: tryck på och håll in båda babordsnycklarna eller båda styrbordsnycklarna för att starta ett slag/gipp <p>Läget Ingen drift:</p> <ul style="list-style-type: none"> Tryck på en knapp om du vill ändra inställd kurs 1° eller 10° babord eller styrbord <p>I läget Vind:</p> <ul style="list-style-type: none"> Tryck för att ändra den inställda vindvinkeln 1° eller 10° babord eller styrbord Tryck på båda 1°-knapparna för att starta ett slag/gipp
3	<p>AUTO-knappen</p> <p>Tryck för att aktivera AUTO-läge.</p>

4	<p>MODE-knappen</p> <p>→ Obs! Används endast när autopiloten är i läget AUTO eller Ingen drift.</p> <p>Tryck en gång för att välja läge:</p> <ul style="list-style-type: none"> För båttyper inställda på SEGEL: aktiverar läget Vind (A) För andra inställningar av båttyp: aktiverar läget Ingen drift (B) <p>Tryck på och håll in för att aktivera NAV-läget (C)</p>
5	<p>STBY-knappen</p> <p>Tryck för att aktivera standbyläget.</p>