

EFOY

EFOY

DE Montage

EN Installation

FR Montage

IT Manuale d'istruzioni

ES Montaje

NL Montage

SE Montering

DK Montage

NO Montering

FI Kokoaminen



efoy.com

MADE BY **SFC**
ENERGY |

Tack så mycket

Du har bestämt dig för en EFOY-bränslecell från företaget SFC Energy AG. Vi önskar dig mycket nöje med din nya energiförsörjning.

Om du har några frågor om installation och manövrering, kontakta din distributionspartner eller EFOYs hotline.

Copyright by SFC Energy AG 2020. Alla rättigheter förbehålles.

Uppgifterna kan ändras utan föregående meddelande. Revision 10/2020

Anvisningar för säker drift



Läs monteringsanvisningen före montering. För din egen säkerhet, följ anvisningarna och varningarna i denna monteringsanvisning.

Monteringsanvisningen riktar sig till en kvalificerad specialist. Monteringen av EFOY-bränslecellen måste utföras av kvalificerade specialister.



VARNING

EFOY-bränslecellen är avsedd för drift i en väl ventilerad miljö och kräver tillräcklig och avgasfri tilluft. Enheten ska skyddas mot direkt väderpåverkan, särskilt mot inträngande fukt. Enheten genererar avgaser som måste ledas ut utomhus via den medföljande avgasslangen. Säkerställ alltid tillräcklig ventilation.



Öppna inte EFOY-bränslecellen. Öppna inte tankpatronerna med våld och fyll inte på dem igen.



Skydda EFOY-bränslecellen och tankpatronerna mot hetta och direkt solljus. Följ temperaturspecifikationerna för drift och lagring i [AVSNITT 4.1](#).



Lagra EFOY-bränslecellen frostfritt. Låt en fylld tankpatron och ett intakt batteri vara anslutna för frostskyddsdrift vid temperaturer under 3 °C.



Rök inte vid hantering av EFOY-bränslecellen eller tankpatronerna. Håll värme- och tändkällor borta från enheten och tankpatronerna.



EFOY-bränslecellen och tomma eller delvis tömda tankpatroner är inte avsedda för att användas av personer (inklusive barn) med begränsad fysisk, sensorisk eller mental förmåga eller som har bristande erfarenhet och/eller kunskap. I sådana fall ska det ske under uppsikt av en annan person, som ansvarar för deras säkerhet, samt med hjälp av dennes

anvisningar om hur enheten ska användas. Barn måste hållas under uppsikt för att säkerställa att de inte leker med enheten.



Läs bruksanvisningen före drift.



Får inte utsättas för regn.



Får endast transporteras upprätt.

Service och kontakt

SFC Energy AG
Eugen-Sänger-Ring 7
85649 Brunnthal
Tyskland

Hotline: +49 89 673 592 555
Freecall*: 00800 732 762 78
E-post: service@sfc.com
Webb: www.efoy.com

** Gratis freecall från det fasta telefonnätet är tillgängligt från följande länder: Belgien, Danmark, Frankrike, Italien, Nederländerna, Norge, Schweiz, Spanien, Storbritannien, Sverige, Tyskland och Österrike.*

Innehåll

1	Säkerhetsanvisningar	5
1.1	Signalord och deras innebörd.....	5
1.2	Säkerhetsanvisningar EFOY-bränslecell.....	6
1.3	Säkerhetsanvisningar för ventilation	6
1.4	Säkerhetsanvisningar för elektronik och batteri	7
1.5	Säkerhetsanvisningar för metanol.....	9
2	Leveransomfattning.....	10
3	Förberedelse före montering.....	11
4	Krav på monteringsutrymme.....	12
4.1	Monteringsvillkor	12
4.2	Åtkomstområden.....	12
4.3	Nödvändig till- och frånluftsledning.....	13
4.4	Säkerhetsavstånd mellan enhet och sidovägg.....	15
4.5	Placering av EFOY-tankpatronen	16
4.6	Tillåten lutning vid montering	17
5	Montering av EFOY-bränslecell	18
5.1	Fästa EFOY-bränslecellen med rembyglar	18
5.2	Fästa EFOY-bränslecellen med monteringsplattan	19
5.3	Montera spillvärmestyrningen.....	20
5.4	Montera avgasslangen	22
5.5	Montera tankpatronhållaren.....	26
5.6	Montera manöverpanelen med dolt montage	27
6	Elanslutning.....	28
6.1	Dra laddningskabeln	28
6.2	Anslutning via elcentral.....	29
6.3	Anslutning direkt till batteriet.....	30
6.4	Laddningsparametrar.....	30
6.5	Kombinera EFOY-bränslecellen med andra energikällor	31

1 Säkerhetsanvisningar

1.1 Signalord och deras innebörd



FARA

Anger en fara med en hög grad av risk som, om den inte undviks, leder till dödsfall eller allvarlig personskada.

- ▶ Observera faroangivelsen.



VARNING

Anger en fara med en medelhög grad av risk som, om den inte undviks, kan leda till dödsfall eller allvarlig personskada.

- ▶ Observera faroangivelsen.



SE UPP

Anger en fara med en låg grad av risk som, om den inte undviks, kan leda till mindre eller måttlig skada.

- ▶ Observera faroangivelsen.



OBS

Anger en åtgärd som kan leda till sakskador.

- ▶ Observera anvisningen.



Innehåller ytterligare information och tips om hur du använder EFOY-bränslecellen på bästa sätt.

1.2 Säkerhetsanvisningar EFOY-bränslecell



FARA

Risk för elektriska stötar! EFOY-bränslecellen är inte vattentät. Det finns en risk för personskada genom inträngande vatten vid kontakt med el.

- ▶ Se till att inget vatten tränger in i EFOY-bränslecellen.
- ▶ Välj ett vattenskyddat område för EFOY-bränslecellens montering.
- ▶ Använd inte EFOY-bränslecellen om någon del av den har doppats i vatten. En bränslecell som skadats av vatten är extremt farlig. Att försöka använda EFOY-bränslecellen kan resultera i brand eller explosion. Kontakta genast SFC Energy eller din servicepartner för att få EFOY-bränslecellen kontrollerad och de funktionsdelar som påverkats utbytta.



VARNING

Det finns en risk för personskada om EFOY-bränslecellen inte är ordentligt fastsatt.

- ▶ Fäst EFOY-bränslecellen och EFOY-tankpatronerna på ett olycksäkert sätt.



SE UPP

Delar som inte är godkända kan skada EFOY-bränslecellen. Därigenom finns det risk för personskada.

- ▶ Använd endast originaltillbehör.

1.3 Säkerhetsanvisningar för ventilation



VARNING

Avgaserna från EFOY-bränslecellen kan innehålla hälsofarliga komponenter.

- ▶ Andas inte in avgaserna direkt eller under längre tid.
- ▶ Använd endast den medföljande avgaslangan.
- ▶ Led ut avgaserna ur monteringsutrymmet utomhus.

**VARNING**

Blockerade eller tilltäppta ventilationsöppningar hindrar den nödvändiga tillförseln och borttransporten av luft.

- ▶ Använd endast EFOY-bränslecellen i en väl ventilerad miljö.
- ▶ Se till att öppningarna för till- och frånluften inte är blockerade av föremål.
- ▶ Håll omgivningen runt EFOY-bränslecellen ren och fri från bensen, brännbara material och andra brandfarliga ångor och vätskor.

**SE UPP**

Vid tätning av spillvärmeröret och avgasslangen kan det uppstå hälsoskadliga lösningsmedelsångor.

- ▶ Följ tätningsmedlets bearbetningsanvisningar.
- ▶ Se till att ventilationen är tillräcklig.

1.4 Säkerhetsanvisningar för elektronik och batteri

**FARA**

Brandfara! Felaktigt dragna eller felaktigt dimensionerade kablar kan orsaka brand.

- ▶ Se till att alla anslutna ledningar har tillräcklig isolering och spänningshållfasthet.
- ▶ Se till att kontaktpunkterna är beröringssäkra.
- ▶ Dra inga metallblanka ledningar och kontakter.
- ▶ Låt endast elektriker arbeta med elektriska system.
- ▶ Använd endast den medföljande EFOY-laddningskabeln.
- ▶ Den batteriterminal som inte är ansluten till karossen måste anslutas först. Den andra anslutningen ska göras till karossen, på avstånd till batteriet och bränsleledningen.



VARNING

Explosiva gaser kan uppstå vid batteriet.

- ▶ Undvik lågor och gnistor.
- ▶ Se till att ventilationen är tillräcklig när batteriet laddas.
- ▶ Följ batteritillverkarens säkerhetsanvisningar.



VARNING

Brandfara!

- ▶ Icke-uppladdningsbara batterier får inte laddas med EFOY-bränslecellen.
- ▶ Använd endast batterityper som motsvarar tekniska data.

1.5 Säkerhetsanvisningar för metanol

De säkra, testade EFOY-tankpatronerna innehåller metanol som är godkänd av SFC Energy AG. Om EFOY-bränslecellen och EFOY-tankpatronerna används ändamålsenligt finns det ingen risk att du kommer i kontakt med metanol.



FARA

Brandfara! Metanol är en lättantändlig gas. Utläckande metanolångor kan orsaka brand.

- ▶ Rök inte vid byte av EFOY-tankpatronen och håll den på avstånd från antändningskällor.
- ▶ Håll området runt EFOY-bränslecellen och tankpatronen rena och fria från bensin och andra antändningskällor.
- ▶ Skydda EFOY-bränslecellen och EFOY-tankpatronerna mot temperaturer över 50 °C.



FARA

Risk för förgiftning! Inandning, beröring eller förtäring av metanol kan orsaka förgiftning.

- ▶ Andas inte in avgaserna direkt eller under längre tid.
- ▶ Rör inte vid utläckt metanol. I små mängder avdunstar metanol utan att lämna några rester.
- ▶ Kontakta omedelbart en läkare vid direktkontakt, en olycka eller om du mår illa. Visa tankpatronens etikett eller metanolsäkerhetsdatabladet för läkaren.

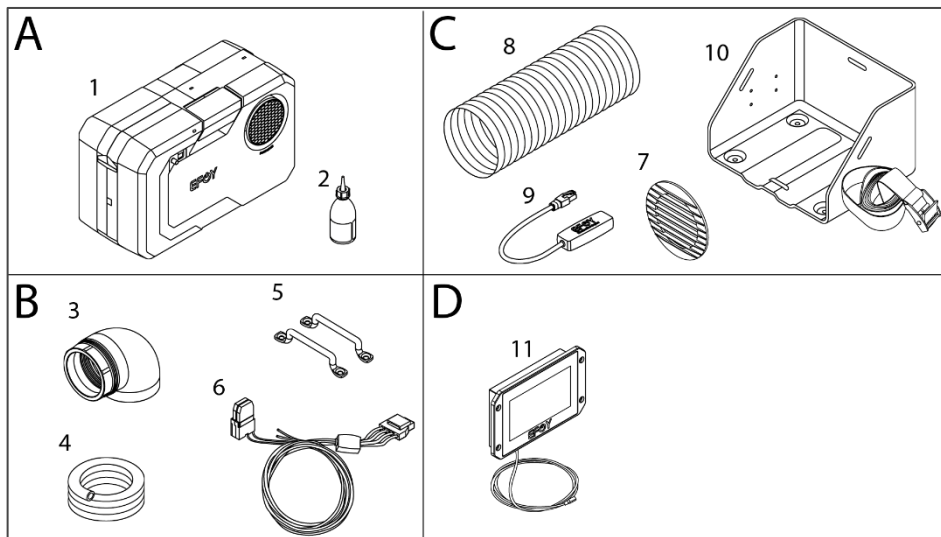
Lagring och transport av metanol regleras i lag. Ytterligare information i säkerhetsdatabladet på <https://www.my-efoy.com/safety-data-sheets/>

2 Leveransomfattning

I alla set ingår: Bruksanvisning inkl. garantivillkor

Set Basic: A | **Set BT:** A + B+ C | **Set OP :** A+ B + D

- | | |
|---|---|
| <p>A</p> <ul style="list-style-type: none"> (1) EFOY-bränslecell (2) EFOY-servicevätska | <p>C</p> <ul style="list-style-type: none"> (7) Yttre panel (8) Spillvärmerör (9) Bluetooth-adapter (10) Tankpatronhållare inkl. rem (endast i setet BT) |
| <p>B</p> <ul style="list-style-type: none"> (3) Spillvärmeböj (4) Isolerad avgasslang (5) Remkrampa (6) Laddningskabel | <p>D</p> <ul style="list-style-type: none"> (11) Manöverpanel med kabel |



För en komplett lista över tillbehör och reservdelar, se www.efoy.com.

3 Förberedelse före montering

- ▶ Kontrollera före montering att EFOY-bränslecellen fungerar om den har lagrats i längre än 6 månader.
- ▶ Anslut EFOY-bränslecellen till ett batteri och kör en laddningscykel. En laddningscykel kan ta flera timmar.

Se [AVSNITT 6.3](#) för anslutningen av EFOY-bränslecellen till batteriet.

Förbereda verktyg

- Borrmaskin
- Sticksåg
- Skruvmejsel
- Insexnyckel 3 mm (insex)
- Krimptång (0,75 mm² och 4 mm² kabeldiameter)
- Batteriklämmor för anslutning till ditt batteri
- Tätningsmedel
- Sax eller mattkniv

Följande skruvar ska väljas beroende på ytan (skruvar ingår inte i leveransen):

- För att fästa rembygeln: 4 skruvar (med försänkt huvud, håldiameter Ø 5,2 mm)
- För att fästa monteringsplattan: 6 skruvar (med försänkt huvud / Ø 5 mm)
Skaft- och gängform beror på materialet på vilket monteringsplattan ska fästas.
- För att fästa tankpatronhållaren: 4 skruvar (t.ex. med kullrigt huvud Ø 5,5 mm).
- För att fästa manöverpanelen: 4 skruvar (t.ex. med kullrigt huvud Ø x 3,5 mm)

Tillval:

- Vid behov pluggar
- Vid behov kabelklämmor

4 Krav på monteringsutrymmet

4.1 Monteringsvillkor

Följande värden i tabellen gäller för alla EFOY-bränsleceller.

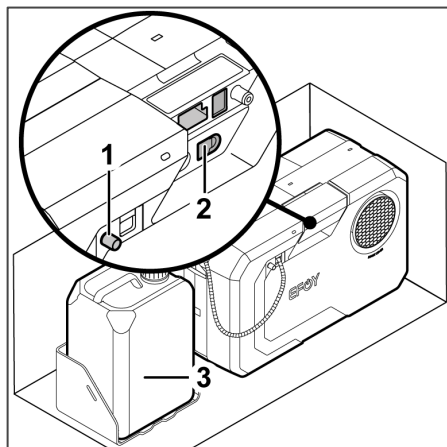
Monteringsutrymme (L x B x H) ¹	510 x 320 x 290 mm
Lutning runt längsgående axel	kontinuerlig: 35°
Lutning runt tvärgående axel	kontinuerlig: 35°
Drifttemperatur²	EFOY: -20 °C till +40 °C / EFOY Pro: -20 °C till +50 °C
Starttemperatur	EFOY: +3 °C till +40 °C / EFOY Pro: +3 °C till +50 °C
Förvaringstemperatur	+1 °C till +50 °C
IP-kapslingsklass	IP 21
Användningshöjd	vid cirka 2 000 m över havet kan prestandan minska
Rekommenderat avstånd till batteriet	Så nära som möjligt En 3 m lång kabel ingår i leveransomfattningen. Upp till 3 m

¹ Monteringsutrymmet anges för en EFOY-bränslecell inklusive M5- eller M10-tankpatron.

² Litiumbatterier (LiFePO₄) kan inte alltid laddas under 0 °C. Följ batteritillverkarens anvisningar.

Om den maximalt tillåtna drifttemperaturen i monteringsutrymmet överskrids frånkopplas EFOY-bränslecellen och kan inte längre producera energi. Så snart drifttemperaturen åter är normal startar EFOY-bränslecellen automatiskt.

4.2 Åtkomstområden



Följande områden måste vara lätt tillgängliga:

- (1) Utgångsöppning avgas och påfyllningsöppning EFOY-servicevätska
- (2) Elektriska anslutningar
- (3) EFOY-tankpatron

4.3 Nödvändig till- och frånluftsledning



OBS

EFOY-bränslecellen behöver tilluft och skapar spillvärme och avgaser.

- ▶ Planera en öppning vardera för tilluft, spillvärmestyrning och avgasslangen vid montering i slutna rum.
- ▶ För att undvika värmestegring, se till att monteringsutrymmet är tillräckligt ventilerat, t.ex. genom en extra öppning och en temperaturstyrd fläkt.
- ▶ Skydda öppningen mot inträngande vatten och främmande föremål, t.ex. genom ett ventilationsgaller och flugnät.

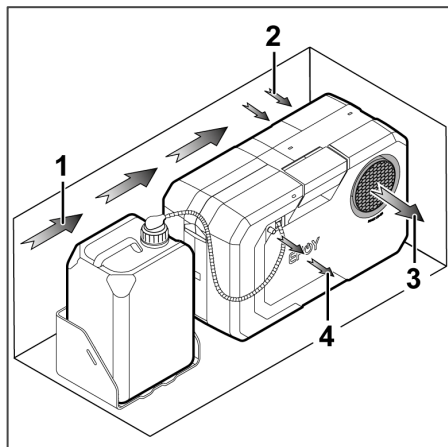
Mått till- och frånluftsöppningar

Öppning tilluft	Ø minst 10 cm	
Öppning spillvärmestyrning	Ø minst 10 cm	Se AVSNITT 5.3 för montering.
Öppning avgasslang	Ø 1 cm	Se AVSNITT 5.4 för montering.



Innan du borrar eller sågar öppningar, se till att det finns tillräckligt med utrymme bakom monteringsplatsen.

Översikt luftstyrning

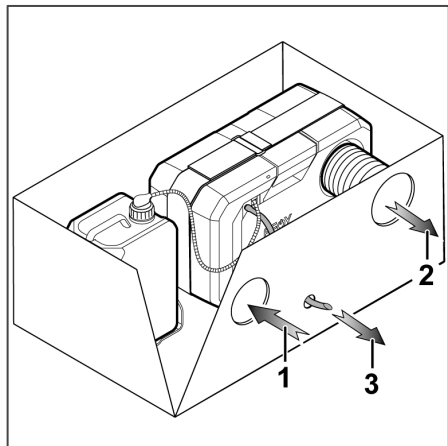


Följande områden för tilluften och spillvärmestyrningen måste förbli fritt tillgängliga:

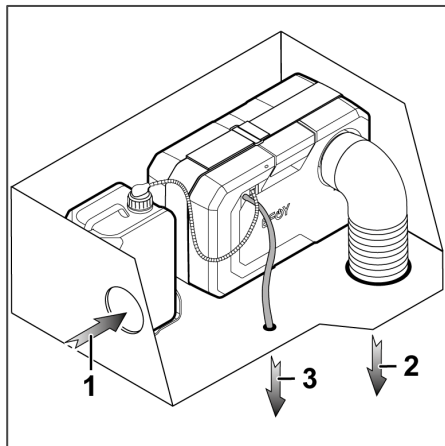
- (1) Tilluft
- (2) Luftkylning via värmeväxlare
- (3) Spillvärmestyrning
- (4) Avloppsvatten / avgaser

i Spillvärme och avgaser kan släppas ut från monteringsutrymmet på sidan eller genom golvet. Avgaserna (här uppstår även kondensvatten) kan på yachter också ledas in i slagvattnet.

Spillvärmestyrning och avgasslang via sidoväggen

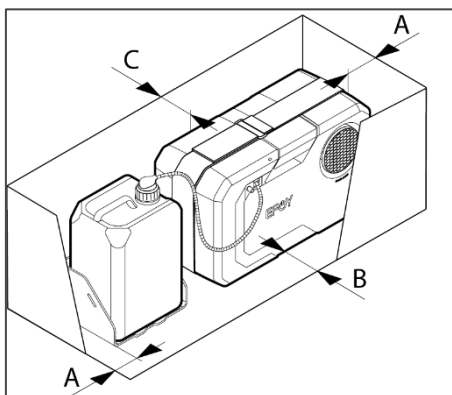


Spillvärmestyrning och avgasslang via golvet



- (1) Öppning tilluft
- (2) Öppning spillvärmestyrning
- (3) Öppning avgasslang

4.4 Säkerhetsavstånd mellan enhet och sidovägg

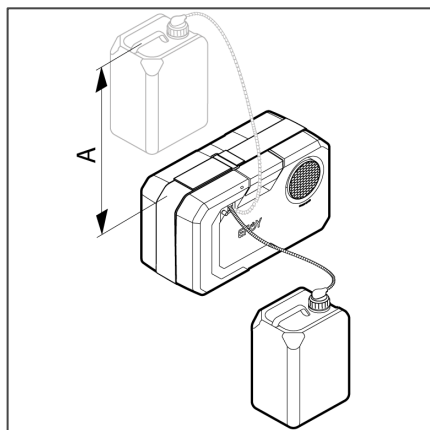
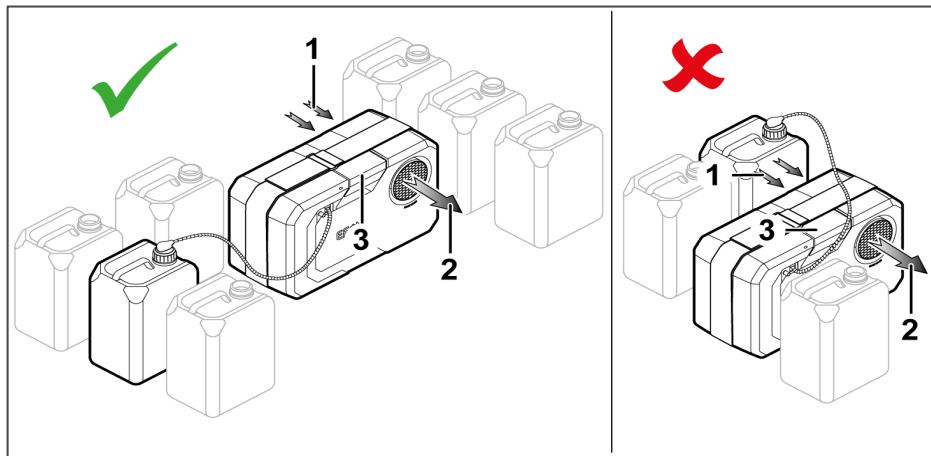


- Planera följande säkerhetsavstånd mellan sidoväggen och EFOY-bränslecellen och tankpatronen.

Korta sidan:
avstånd minst **A = 5 cm**

Långa sidan:
avstånd minst **B = 5 cm / C = 8 cm**

4.5 Placering av EFOY-tankpatronen

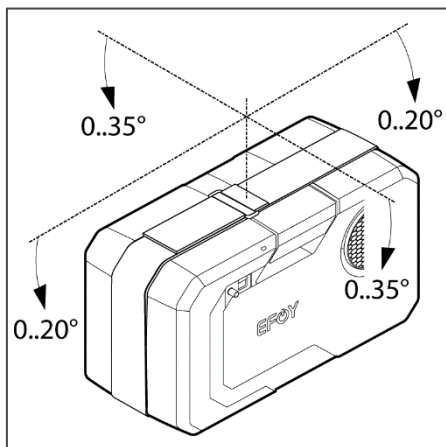


Öppningarna för tilluft (1) och spillvärme (2) samt elektriska anslutningar (3) får inte vara blockerad av en tankpatron eller andra föremål.

Tankpatronslangen har en längd på 75 cm.

- ▶ Placera tankpatronen inom räckhåll till tankpatronanslutningen.
- ▶ Se till att tankpatronslangen inte är böjd.

4.6 Tillåten lutning vid montering



EFOY-bränslecellen får inte vara mer lutad än det är tillåtet.

Lutning runt den längsgående axeln:

kontinuerlig 35°

temporär (< 10 minuter) 45°

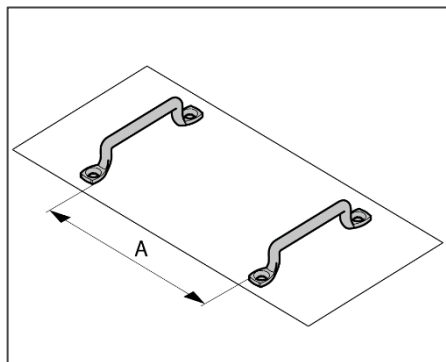
Lutning runt den tvärgående axeln:

kontinuerlig 35°

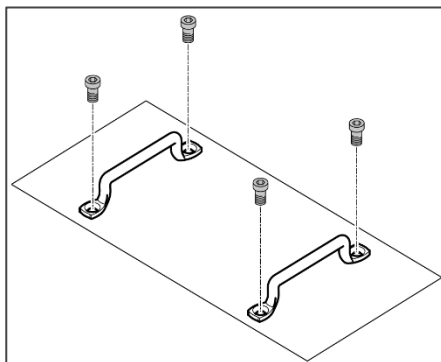
5 Montering av EFOY-bränslecell

EFOY-bränslecellen kan fästas med rembyglarna (ingår i leveransomfattningen) eller med den monteringsplatta som beställas som tillval.

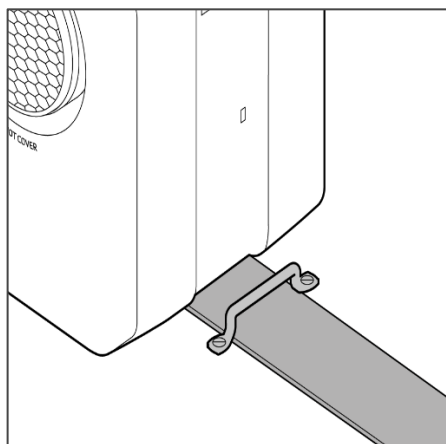
5.1 Fästa EFOY-bränslecellen med rembyglar



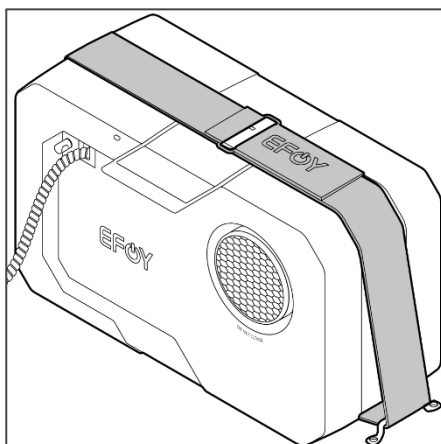
- ▶ Mät rembyglarnas position.
A = minsta längd på EFOY-bränslecellen



- ▶ Fäst rembyglarna med skruvarna.

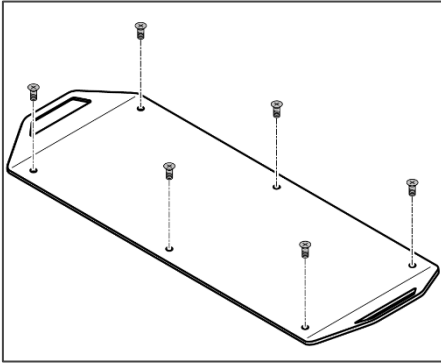


- ▶ Ställ EFOY-bränslecellen mellan de båda rembyglarna.
- ▶ Trä in remmen i rembyglarna.

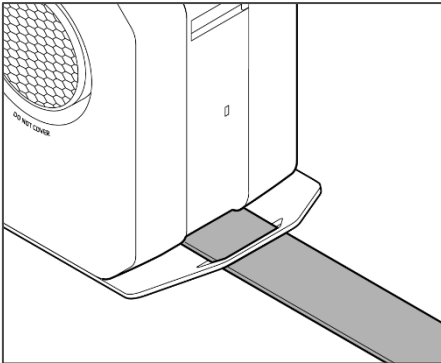


- ▶ Dra åt remmen.
- ▶ Fäst remändan på kardborrbandet.

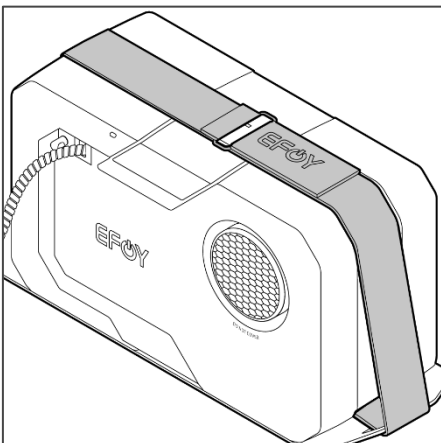
5.2 Fästa EFOY-bränslecellen med monteringsplattan



- ▶ Skruva fast monteringsplattan på önskat ställe med skruvar med försänkt huvud (Ø 5 mm).
- ▶ Använd vid behov plugg så att monteringsplattan inte heller lossnar vid stark belastning.

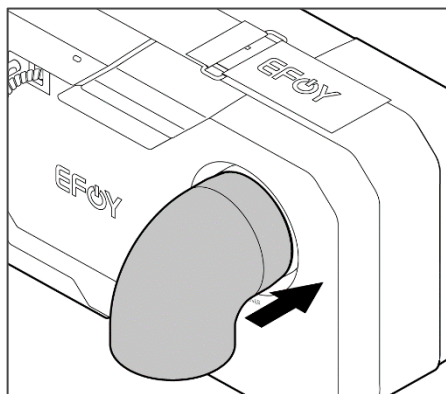


- ▶ Ställ EFOY-bränslecellen på monteringsplattan.
- ▶ Trä in remmen i öglorna på monteringsplattan.

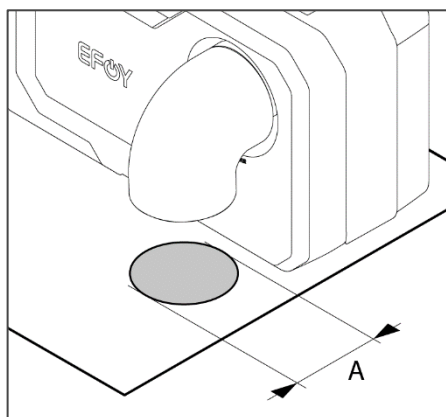


- ▶ Dra åt remmen.
- ▶ Fäst remänden på kardborrbandet.

5.3 Montera spillvärmestyrningen



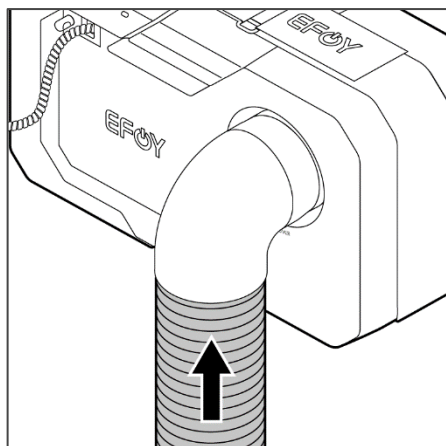
- ▶ Sätt på spillvärmeböjen på anslutningen till spillvärmestyrningen.



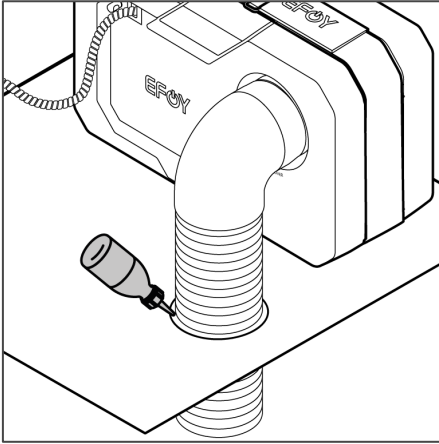
- ▶ Såga ut öppningen (\varnothing minst $A = 10$ cm).

Montering i fordonet:

Vid genomborringen av mellanrum får inga bärande delar på fordonet kapas. Ytterligare information får du från din fordonstillverkare.

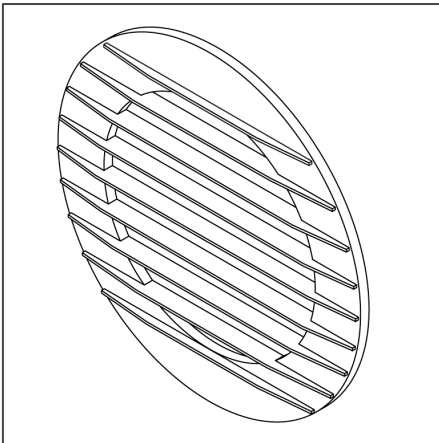


- ▶ Sätt i spillvärmeröret i spillvärmeböjen.

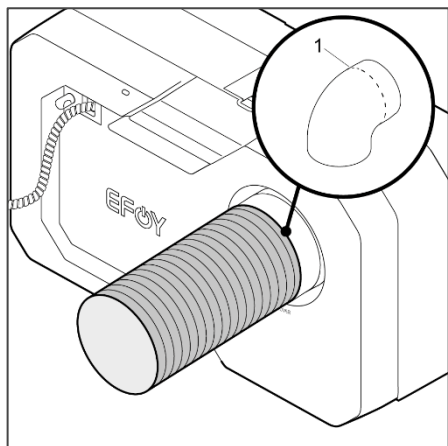


- ▶ För igenom spillvärmeröret genom spillvärmestyrningens öppning.
- ▶ Se till att spillvärmeröret inte böjs.
- ▶ Täta öppningen för spillvärmestyrningen med tätningsmedel så att det inte kan komma in någon fukt i monteringsutrymmet.

Vid behov kan spillvärmeröret kortas.



- ▶ Sätt den yttre panelen på spillvärmeröret för att skydda spillvärmerörets utgång mot att främmande föremål tränger in.
- ▶ Ställ inga föremål framför spillvärmestyrningen.
- ▶ Vid behov placeras en andra panel på tilluftsöppningen.

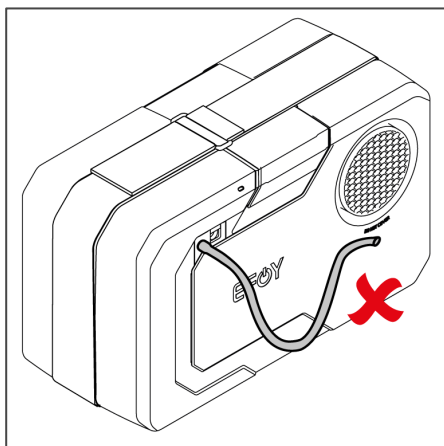
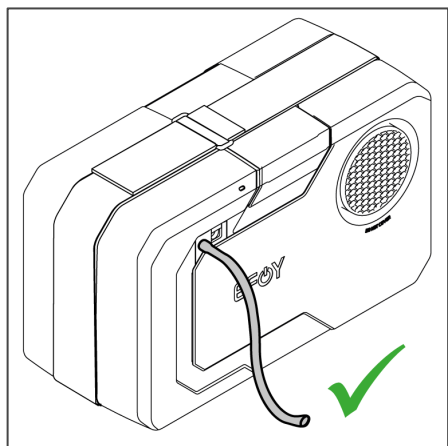


Beakta följande steg vid monteringen via sidoväggen:

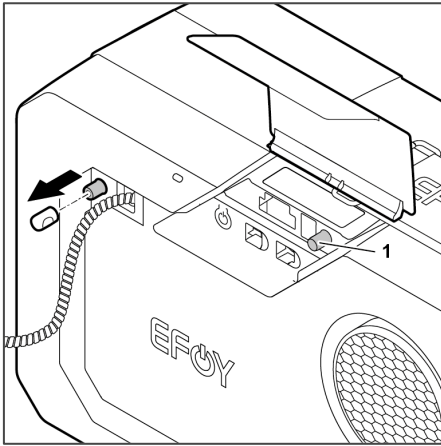
- ▶ Om du vill dra spillvärmeröret rakt via sidoväggen, skär av spillvärmeböjen (1) vid markeringen.
- ▶ Sätt spillvärmeböjens korta bit på spillvärmestyrningens anslutning.
- ▶ Sätt i spillvärmeröret.

5.4 Montera avgasslangen

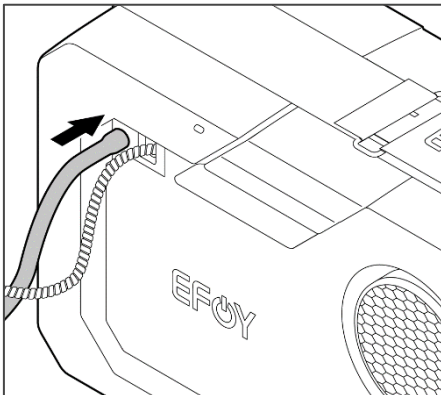
Avgasslangen ska alltid användas med den medföljande isoleringen. Justera slangens längd efter din monteringsituation och se till att korta biten som sticker ut utomhus till max. 5 cm och skär av den snett.



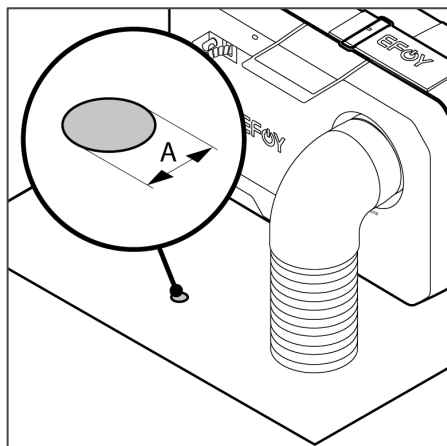
- ▶ För att undvika att ett vattenlås bildas, se under monteringen till att avgasslangen inte är böjd eller tilltäppt.
- ▶ Se till att avgasslangen endast dras åt sidan resp. nedåt så att vatten som eventuellt bildas kan rinna ut.



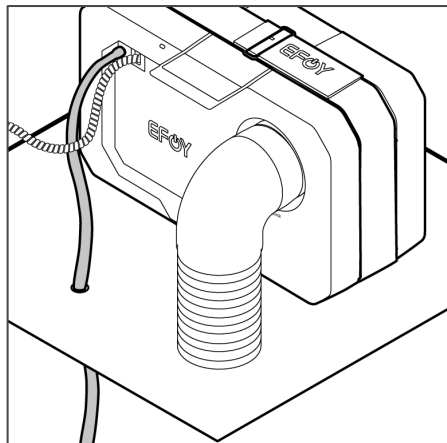
- ▶ Avlägsna skyddskåpan från avgasöppningen.
- ▶ Sätt på skyddskåpan på hållaren (1) så att du vid behov kan stänga avgasöppningen igen.



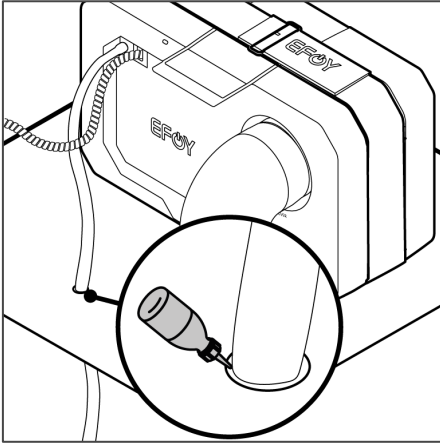
- ▶ Sätt på den isolerade avgasslangen på avgasöppningen.



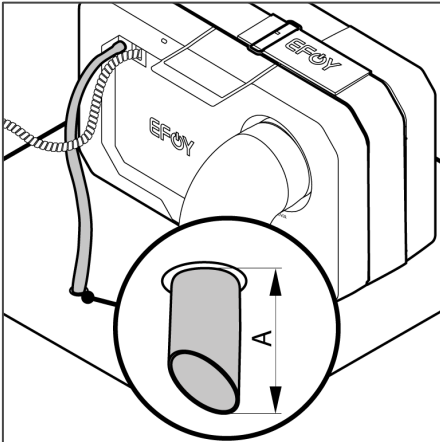
- ▶ Borra upp öppningen för avgasslangen ($\varnothing A = 1 \text{ cm}$).



- ▶ För ut avgasslangen utomhus ur monteringsutrymmet genom öppningen.

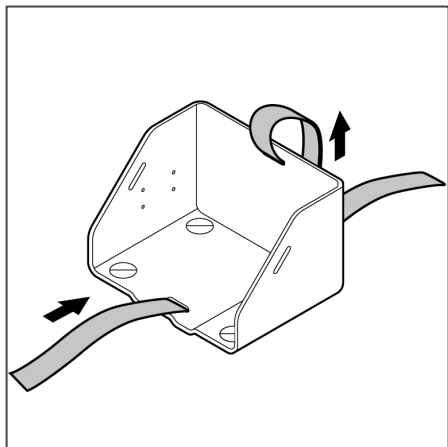


- ▶ Täta öppningen för avgasslangen med tätningsmedel.

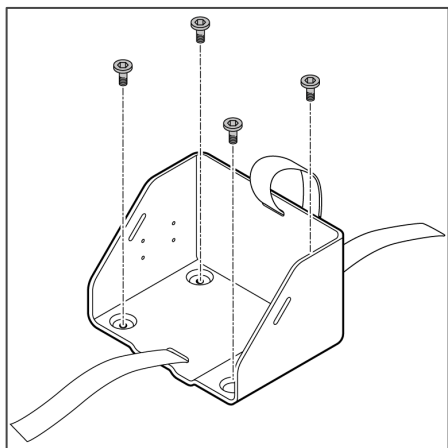


- ▶ Skär av avgasslangen så kort som möjligt. Biten som sticker ut utomhus får max. vara **A = 5 cm** lång.
- ▶ Skär av avgasslangen snett för att undvika droppbildning.

5.5 Montera tankpatronhållaren



- ▶ Trä i remmen i tankpatronhållaren.



- ▶ Fäst tankpatronhållaren med 4 skruvar (Ø 5 mm).
- ▶ Använd plugg så att tankpatronhållaren inte heller lossnar vid stark belastning.

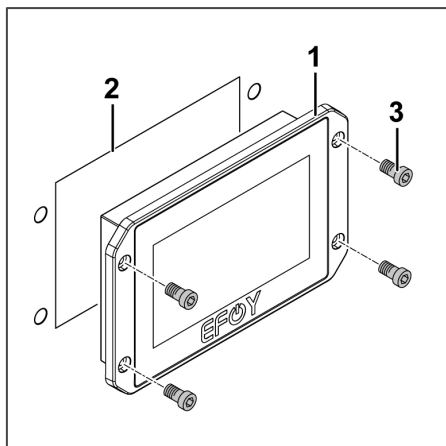
Sätt i tankpatronen korrekt i tankpatronhållaren och anslut den, se bruksanvisningen.

5.6 Montera manöverpanelen med dolt montage



Se vid monteringen till att elektroniken har tillräckligt med fritt utrymme bakom monteringsöppningen.

För borrarngen och sågningen kan den medföljande borrar- och sågmallen användas.



- (1) Manöverpanel
- (2) Monteringsöppning
- (3) Skruvar

- ▶ Förborra monteringsöppningen (2).
- ▶ Såga ut monteringsöppningen (2) med en sticksåg.
- ▶ Förborra hålen för skruvarna (3).
- ▶ Fäst manöverpanelen (1) med skruvarna (3).

6 Elanslutning

6.1 Dra laddningskabeln

EFOY-bränslecellen laddar 12-V- och 24-V-batterier. När ett nytt batteri installeras måste spänningsprofilen på EFOY-bränslecellen ställas in.



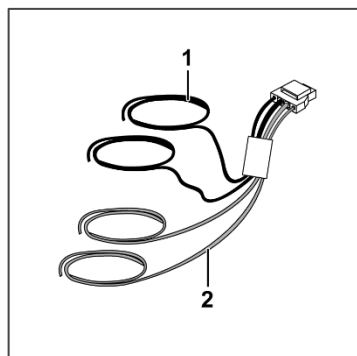
EFOY-bränslecellen får uteslutande användas för att ladda batterier som motsvarar tekniska data för EFOY-bränslecellen, se Tekniska data, avsnitt 6.4.



FARA

Brandfara! Felaktigt dragna eller skadade kablar kan orsaka brand.

- ▶ Se till att alla anslutna ledningar har tillräcklig isolering och spänningshållfasthet. Kontrollera ledningarna regelbundet avseende isoleringsfel, brottställen eller lossade anslutningar.
- ▶ Se till att kontaktpunkterna är beröringssäkra.
- ▶ Dra kablar så att skador kan uteslutas. Se till att de sitter fast ordentligt.
- ▶ Vid elektriska svetsarbeten eller arbeten på elektriska system ska laddningskabeln alltid lossas från EFOY-bränslecellen.

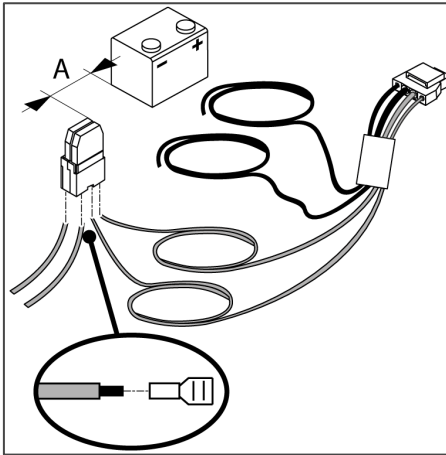


Laddningskabelns uppbyggnad:

Två Sense-ledningar (1) mäter batterispänningen.

Två Power-ledningar (2) laddar strömmen till batteriet.

Laddningskabeln måste vara färdigkonfektionerad före anslutning.

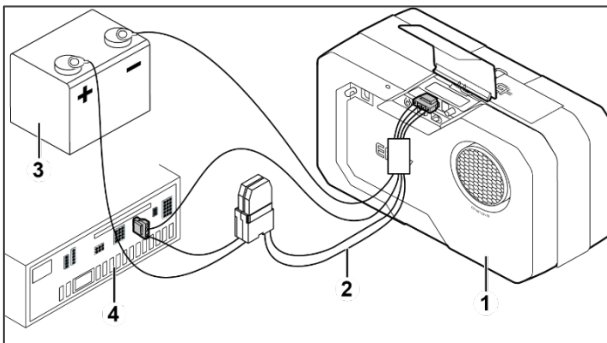


- ▶ Korta kabeln till önskad längd.
- ▶ Montera den medföljande säkringshållaren (för Power (20A)- och Sense (2A)-ledningarna) nära batteriet (A: rekommenderas: 50 cm)
- ▶ Anslut lämpliga batteriklämmor till kabeln.
- ▶ Anslut alltid både Power- och Sense-ledningarna.
- ▶ Dra Power- och Sense-ledningarna så långt det går åtskilt så att strömmen som strömmar via Power-ledningarna inte förfalskar mätningen av batterispänningen via Sense-ledningarna.

Laddningskabeln kan förlängas om så önskas. För att minimera resistiva förluster i laddningskabeln rekommenderas följande ledningstvårsnitt:

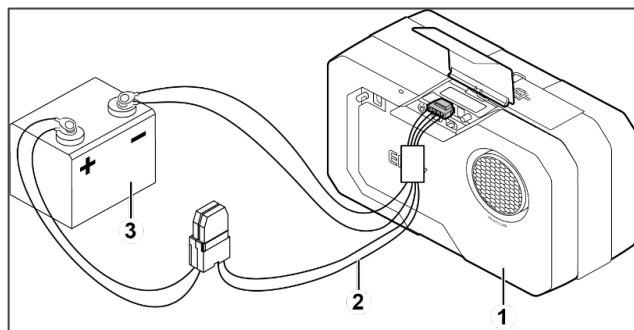
Laddningskabelns längd	Ledningstvårsnitt
Upp till 10 m	Minst 4 mm ²
10–15 m	Minst 6 mm ²

6.2 Anslutning via elcentral



- (1) EFOY-bränslecell
- (2) Laddningskabel
- (3) Batteri
- (4) Elcentral

6.3 Anslutning direkt till batteriet




- (1) EFOY-bränslecell
- (2) Laddningskabel
- (3) Batteri

6.4 Laddningsparametrar

6.4.1 Blybatterier (AGM, blysyra, blygel)

	Fabriksinställning 12 V / 24 V	Min. 12 V / 24 V	Max. 12 V / 24 V
Inkopplingsspänning	12,3 V / 24,6 V	11,0 V / 22,0 V	13,0 V / 26,0 V
Frånkopplingsspänning	14,2 V / 28,4 V	13,5 V / 27,0 V	14,7 V / 29,4 V
Frånkopplingsström	2,0 A / 1,0 A	0,5 A / 0,25 A	10,0 A / 5,0 A
Frånkopplingstid	180 min	0 min	300 min
Kapacitet	---	20 Ah	400 Ah
Max. laddningstid	24 h	0 h	120 h
Min. laddningstid	30 min	30 min	180 min
Inkopplingsfördröjning	60 s	2 s	300 s
Batteriskydd	11,2 V / 22,4 V	10,5 V / 21,0 V	12,0 V / 24,0 V
Nödvändig startspänning	9 V / 18,5 V		
Max. "Ladda nu"- spänning	13,2 V / 26,4 V		
Max. batterispänning	16,0 V / 31,5 V		

6.4.2 LiFePO₄-batterier (litiumjärnfosfat)

-  För optimalt laddningsbeteende rekommenderas användning av ett LiFePO₄-batteri med kommunikation till EFOY-bränslecellen.


	Fabriksinställning 12 V / 24 V	Min. 12 V / 24 V	Max. 12 V / 24 V
Inkopplingspänning	12,6 V / 25,2 V	12,0 V / 24,0 V	13,4 V / 25,2 V
Frånkopplingspänning	14,5 V / 29,0 V	13,8 V / 27,6 V	14,6 V / 29,2 V
Frånkopplingsström	2,0 A / 1,0 A	0,5 A / 0,25 A	10,0 A / 5,0 A
Frånkopplingstid	180 min	0 min	300 min
Kapacitet	---	20 Ah	600 Ah
Max. laddningstid	48 h	0 h	120 h
Min. laddningstid	30 min	30 min	180 min
Inkopplingsfördröjning	300 s	2 s	600 s
Batteriskydd	11,0 V / 22,0 V	10,5 V / 21,0 V	12,5 V / 25,0 V
Nödvändig startspänning	9 V / 18,0 V		
Max. "Ladda nu"-spänning	13,4 V / 26,8 V		
Max. batterispänning	16,0 V / 31,5 V		

6.4.3 EFOY-litiumbatteri

	Fabriksinställning	Min.	Max.
Inkopplingströskel	20 %	5 %	50 %
Frånkopplingströskel	80 %	50 %	100 %
Batteriskydd	10 %	5 %	20 %

6.5 Kombinera EFOY-bränslecellen med andra energikällor

EFOY-bränslecellen kan kombineras med andra energikällor, t.ex. solcellssystem, som då laddar batteriet gemensamt.

-  Beakta tillverkarnas anvisningar.