



Zeus[®] 3S

Installationshandbok

SVENSKA



Förord

Friskrivning

Eftersom Navico fortlöpande förbättrar den här produkten förbehåller vi oss rätten att göra förändringar av produkten när som helst, vilket kanske inte återspeglas i den här versionen av handboken. Kontakta närmaste distributör om du behöver mer hjälp.

Ägaren ansvarar helt och hållet för att installera och använda utrustningen på ett sätt som inte orsakar olyckor, personskador eller egendomsskador. Användaren av produkten ansvarar helt och hållet för sjsäkerhet.

NAVICO HOLDING OCH DESS DOTTERBOLAG, LOKALAVDELNINGAR OCH SAMARBETSPARTNERS FRISKRIVER SIG FRÅN ALLA SKADESTÅNDSKRAV I SAMBAND MED ANVÄNDNING AV PRODUKTEN PÅ ETT SÄTT SOM KAN ORSAKA OLYCKOR, SKADOR ELLER SOM STRIDER MOT GÄLLANDE LAG.

Den här handboken representerar produkten vid tidpunkten för tryckning. Navico Holding AS samt dess dotterbolag och filialer förbehåller sig rätten att göra ändringar av specifikationerna utan föregående meddelande.

Huvudspråk

Den här redogörelsen, alla instruktionshandböcker, användarguider och annan information som hänför sig till produkten (dokumentation) kan översättas till, eller har översatts från, ett annat språk (översättning). I händelse av konflikt med eventuell översättning av dokumentationen, är dokumentationens engelska språkversion den officiella versionen.

Copyright

Copyright © 2022 Navico Holding AS.

Garanti

Garantikortet levereras som ett separat dokument. Om du har några frågor besöker du webbplatsen för enhetens eller systemets varumärke:
www.bandg.com

Redogörelse för efterlevnad

Förklaringar

Relevant efterlevnadsdeklaration finns i:
www.bandg.com

Europa

Härmed försäkras Navico att radioutrustningen uppfyller CE enligt RED-direktivet 2014/53/EU. Relevant efterlevnadsdeklaration finns i produktavsnittet på följande webbplats:

- www.bandg.com

Storbritannien

Härmed försäkras Navico att radioutrustningen överensstämmer med kraven för UKCA enligt föreskrifterna för radioutrustning 2017. Relevant efterlevnadsdeklaration finns i produktavsnittet på följande webbplats:

- www.bandg.com

USA

Den här enheten uppfyller del 15 av FCC-reglerna. Användning är föremål för följande två villkor: (1) den här enheten får inte orsaka skadliga störningar och (2) enheten måste klara eventuella störningar, inklusive störningar som kan orsaka oönskad funktion hos enheten.

⚠ Varning: Navico inc. ansvarar inte för ändringar eller modifieringar som inte uttryckligen har godkänts av den part som ansvarar för efterlevnad. Sådana modifieringar kan upphäva användarens tillstånd att använda utrustningen.

→ **Notera:** Utrustningen genererar, använder och kan utstråla radiofrekvensenergi och kan, om den inte installeras och används enligt instruktionerna, orsaka skadliga störningar i radiokommunikation. Det finns dock ingen garanti för att störningar inte inträffar i en viss installation. Om utrustningen orsakar skadliga störningar i radio- eller TV-mottagning, vilket kan fastställas genom att slå av och på utrustningen, ber vi användaren försöka korrigera störningarna med en eller flera av följande åtgärder:

- Rikta om eller flytta mottagningsantennen
- Öka avståndet mellan utrustningen och mottagaren
- Anslut utrustningen till ett uttag i en annan strömkrets än den som mottagaren är ansluten till
- Be återförsäljaren eller en erfaren tekniker om hjälp

ISED Canada

Den här enheten uppfyller kraven i Kanadas licensundantagna RSS:er ISED (Innovation, Science and Economic Development). Användning är föremål för följande två villkor: (1) den här enheten får inte orsaka störningar och (2) enheten måste klara eventuella störningar, inklusive störningar som kan orsaka oönskad funktion hos enheten.

Australien och Nya Zeeland

Uppfyller kraven för nivå 2-enheter i radiokommunikationsstandarden (elektromagnetisk kompatibilitet) 2017 och radiokommunikationsstandarden (utrustning med kort räckvidd) 2021.

Internetanvändning

Vissa funktioner i den här produkten använder en internetanslutning för att hämta och skicka data.

Internetanvändning via en ansluten mobiltelefon eller en internetanslutning med betalning per MB kan kräva en omfattande dataanvändning. Internetleverantören kan debitera dig baserat på mängden data du överför. Om du är osäker bör du kontakta tjänstleverantören om vilka avgifter och begränsningar som gäller.

Varumärken

© Reg. U.S. Pat. & Tm. Av, och ™ varumärken som omfattas av allmän lag. Läs mer om de globala varumärkesrättigheterna och ackrediteringarna för Navico Holding AS och andra enheter på www.navico.com/intellectual-property.

- B&G® är ett varumärke som tillhör Navico Holding AS.
- BEP® är ett varumärke som tillhör POWER PRODUCTS, LLC.
- Bluetooth® är ett varumärke som tillhör Bluetooth SIG, Inc.
- Broadband Radar™ är ett varumärke som tillhör Navico Holding AS.
- CZone™ är ett varumärke som tillhör Power Products LLC.
- FLIR® är ett varumärke som tillhör FLIR Systems, Inc.
- ForwardScan® är ett varumärke som tillhör Navico Holding AS.
- Halo® är ett varumärke som tillhör Navico Holding AS.
- HDMI® och High-Definition Multimedia Interface® är varumärken som tillhör HDMI® Licensing Administrator, Inc.
- NAC™ är ett varumärke som tillhör Navico Holding AS.
- Navico® är ett varumärke som tillhör Navico Holding AS.
- NMEA® och NMEA 2000® är varumärken som tillhör National Marine Electronics Association.
- NMEA 0183® är ett varumärke som tillhör National Marine Electronics Association.
- SD™ och microSD™ är varumärken som tillhör SD-3C, LLC.

- StructureScan® är ett varumärke som tillhör Navico Holding AS.
- Wi-Fi® är ett varumärke som Wi-Fi Alliance.
- Zeus® är ett varumärke som Navico Holding AS.

Referenser till Navico-produkter

I den här handboken förekommer referenser till följande Navico-produkter:

- Broadband Radar™ (bredbandsradar)
- ForwardScan™ (framåtvvy)
- GoFree™ (GoFree)
- Halo™ Pulse Compression Radar (Halo-radar)
- StructureScan® (struktur)

Om den här handboken

Bilderna som används i handboken kanske inte stämmer överens exakt med skärmen på din enhet.

Viktiga textkonventioner

Viktig text som läsaren måste läsa extra noga märks ut på följande sätt:

- **Notera:** Används till att rikta läsarens uppmärksamhet på en viss kommentar eller viktig information.

⚠ Varning: Används när försiktighet måste iakttas för att förhindra skador på utrustning/person.

Avsedd målgrupp

Den här handboken är skriven för systeminstallatörer.

Handboken förutsätter att läsaren har grundläggande kunskap om denna typ av utrustning med avseende på:

- installationsarbete som ska utföras
- nautisk terminologi och rutiner

Översatta handböcker

Du hittar tillgängliga översatta versioner av den här handboken på följande webbplats:

- www.bandg.com

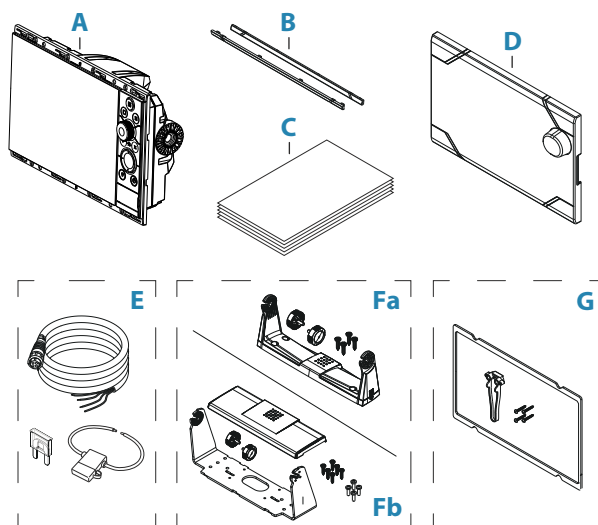
Innehåll

7	Introduktion
7	Delar som ingår
8	Kontroller på framsidan
9	Kortläsare
10	Anslutningar
11	Installation
11	Allmänna monteringsanvisningar
13	U-konsolmontering
14	Panelmontering
14	Infattningsmontering och -borttagning
15	Kablage
15	Anslutningar
15	Riktlinjer för kablage
15	Ström
18	NMEA 2000®
19	Video IN och NMEA 0183®
21	Ethernet
22	Ekolod CH1 – blå kontakt
22	Ekolod CH2 – svart kontakt
23	HDMI®-utgång (16 tum)
23	USB-port
25	Systeminställning
25	Slå på och av systemet
25	Första gången du startar enheten
25	Sekvens för systeminställning
25	Dialogrutan Inställningar
25	Systeminställningar
28	Aktivera/inaktivera funktioner och program
28	Alarms (Larm)
28	Radarininstallation
31	Ekolodsinställningar
34	Autopilotinställningar
35	Bränsleinställningar
36	Trådlösa inställningar
37	Nätverksinställningar
40	Stöd för tredje part
40	CZone®
41	Naviop
41	Inställningar för FLIR®-kamera
42	Bilaga
42	Tekniska specifikationer
44	Måttritningar
45	Data som stöds

1

Introduktion

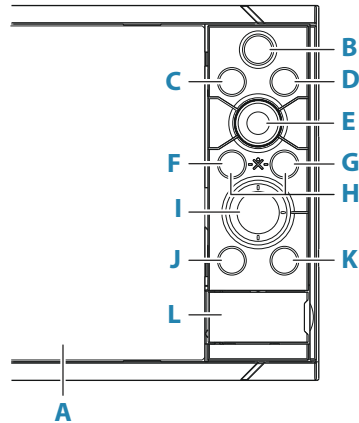
Delar som ingår



- A** Skärmenhet
- B** Infattningskant
- C** Dokumentationspaket
- D** Solskydd
- E** Strömkabelsats
- Strömkabel
 - Säkring
 - Säkringshållare
- Fa** U-monteringsbygel, sats – 9"-enheter
- U-monteringsbygel i plast
 - Konsolvred
 - Fästskruvar
– 4x 10x3/4 tum självgängande med kullrigt huvud
- Fb** U-monteringsbygel, sats – 12"-enheter
- U-monteringsbygel i metall
 - Bygelkåpa
 - Konsolvred
 - Fästskruvar
– 6x 14x1 tum självgängande med kullrigt huvud
– 4x M4x12 kullrigt huvud
- G** Panelmonteringssats
- Packning
 - Skruvjigg
 - Fästskruvar
– 9"- och 12"-enheter: 8x 4x1/2 tum självgängande med kullrigt huvud
– 16"-enheter: 12x 4x1/2 tum självgängande med kullrigt huvud

→ **Notera:** U-monteringsbygelsats för 16"-enheter säljs separat.

Kontroller på framsidan



A Pekskärm

B Sidor/Hem

- Tryck för att öppna startsidan och välja sida eller inställningar.

C WheelKey – knapp som användaren kan konfigurera. Läs mer i "Konfigurera rattknapp" på sida 26.

Standard om en autopilot inte är ansluten till systemet:

- Kort tryckning: växlar mellan panelerna på den delade skärmen.
- Lång tryckning: maximerar den aktiva panelen på den delade skärmen.

Standard om en autopilot är ansluten till systemet:

- Kort tryckning: öppnar autopilotkontrollen och försätter autopiloten i standbyläge.
- Lång tryckning: växlar mellan panelerna på den delade skärmen.

D Menyknappen

- Tryck för att visa den aktiva panelens meny.

E Vridreglage

- Vrid för att zooma eller bläddra i menyn, tryck för att välja ett alternativ.

F Enter

- Tryck för att välja ett alternativ eller spara inställningarna.

G Avsluta-knapp

- Tryck när du vill stänga en dialogruta, återgå till föregående menynivå och ta bort markören från panelen.

H MÖB

- Tryck på knapparna Retur och Avsluta samtidigt för att skapa en MÖB-waypoint vid fartygets position.

I Piltangenter

- Tryck för att aktivera eller flytta markören.
- Menyanvändning: tryck för att navigera mellan menyobjekt och justera ett värde.

J Mark-knapp

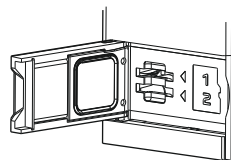
- Tryck för att placera en waypoint vid båtens position, eller vid markörpositionen när markören är aktiv.
- Håll intryckt för att öppna dialogrutan Plottning där du kan välja alternativ för att lägga till nya och hantera befintliga waypoints, rutter och spår.

K Strömknapp

- Håll intryckt för att slå på/stänga av enheten.
- Tryck en gång för att öppna dialogrutan Systemkontroller. Tryck kort flera gånger för att växla mellan de standardinställda ljusstyrkorna.

L Lucka till kortläsaren

Kortläsare



Ett minneskort kan användas för:

- Sjäkkortsdata
- Programvaruuppdateringar
- Överföring av användardata
- Logga användardata
- Säkerhetskopiering av systemet

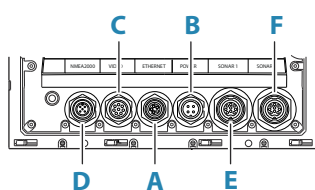
→ **Notera:** Hämta, överför eller kopiera inte filer till ett sjökort. Om du gör det kan sjökortsinformation på sjökortet förstöras.

Skyddsluckan ska alltid stängas direkt efter att ett kort har satts i eller tagits ur, så att inte vatten tränger in.

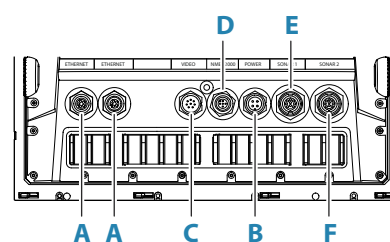
Anslutningar

Anslutningar

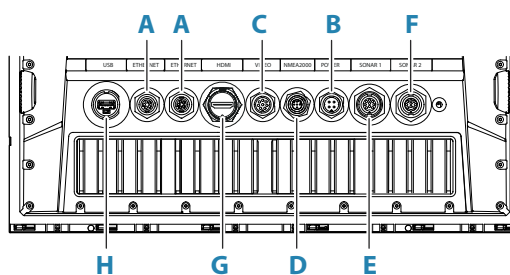
9"-enheter



12"-enheter



16"-enheter



- A Ethernet** – Ethernet-nätverk
- B Ström** – ström, strömkontroll och externt alarm
- C Video** – kompositvideo och NMEA 0183®
- D NMEA 2000®** – NMEA 2000®-data
- E Ekolod CH1**
- F Ekolod CH2**
- G HDMI®** – HDMI®-videoutgång
- H USB-anslutning** – mus, tangentbord eller masslagring

2

Installation

Allmänna monteringsanvisningar

⚠ Varning: Installera inte enheten i en farlig/brandfarlig miljö.

→ **Notera:** Välj en monteringsplats där enheten inte utsätts för förhållanden som överskrider de tekniska specifikationerna.

Monteringsplats

Den här produkten genererar värme som måste beaktas när monteringsplatsen väljs. Kontrollera att det valda området tillåter:

- Kabeldragning, kabelanslutning och kabelhållare.
- Anslutning och användning av bärbara lagringsenheter.
- Visning av eventuella LED-indikatorer.
- Enkel åtkomst till delar som kan underhållas.

Ta även hänsyn till:

- Det lediga utrymmet runt enheten för att undvika överhettning.
- Monteringsytans struktur och styrka, avseende utrustningens vikt.
- Vibrationer på monteringsytor som kan skada utrustningen.
- Dolda elkablar som kan skadas vid borring av hål.

Ventilation

Otillräcklig ventilation och att enheten därefter överhettas kan orsaka försämrad funktion och minskad livslängd.

Ventilation bakom enheter rekommenderas för alla enheter som inte är monterade med konsol.

Se till att kablarna inte hindrar luftflödet och att ventilationshålen inte är blockerade.

Exempel på alternativ för ventilation, i önskad ordning, är:

- Luft med positivt tryck från fartygets luftkonditioneringssystem.
- Luft med positivt tryck från lokala kylfläktar (fläkt krävs vid ingång, fläkt valfri vid utgång).
- Passivt luftflöde från luftventiler.

Elektriska störningar och radiofrekvensstörningar

Denna enhet uppfyller tillämpliga EMC-bestämmelser (Electromagnetic Compatibility).

Följande riktlinjer gäller för att säkerställa att EMC-prestanda inte äventyras:

- Separat batteri som används för fartygsmotorn.
- Minst 1 m (3 fot) mellan enheten, enhetens kablar och eventuell sändningsutrustning eller kablar med radiosignaler.
- Minst 2 m (7 fot) mellan enheten, enhetens kablar och SSB-radion.
- Mer än 2 m (7 fot) mellan enheten, enhetens kablar och radarstrålen.

Wi-Fi®

Det är viktigt att testa Wi-Fi®-prestandan innan enhetens placering fastställs.

Konstruktionsmaterial (stål, aluminium eller kol) och tung konstruktion kan påverka Wi-Fi®-prestandan.

Följande riktlinjer gäller:

- Välj en plats där det finns en tydlig, direkt siktlinje mellan Wi-Fi®-anslutna enheter.
- Håll avståndet mellan Wi-Fi®-enheterna så kort som möjligt.
- Montera Wi-Fi®-enheten minst 1 m (3 fot) från:
 - Andra Wi-Fi®-aktiverade produkter.
 - Produkter som skickar trådlösa signaler inom samma frekvensområde.
 - Utrustning som kan generera störningar.

Säkerhetsavstånd från kompass

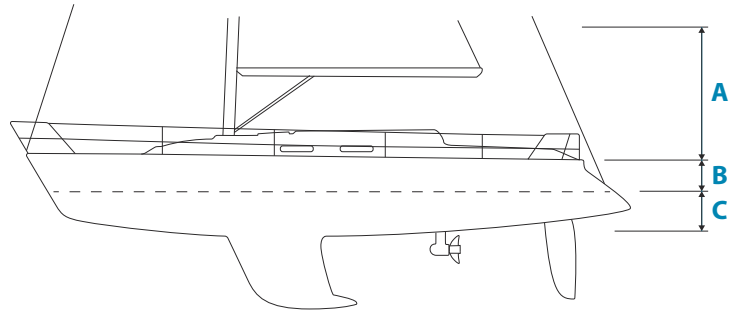
Enheten sänder ut elektromagnetiska störningar som kan orsaka felaktiga avläsningar på en kompass i närheten. För att undvika felaktig kompassfunktion måste enheten monteras tillräckligt långt bort så att störningarna inte påverkar kompassavläsningen. För minsta säkerhetsavstånd från kompass, se "*Tekniska specifikationer*" på sida 42.

GPS

Det är viktigt att testa GPS-prestandan innan enhetens placering fastställs.

Konstruktionsmaterial (stål, aluminium eller kol) och tunga strukturer kan påverka GPS-prestandan. Undvik en monteringsplats där metallhinder skymmer sikten.

En välplacerad extern GPS-modul kan läggas till för att övervinna dålig prestanda.



- A** Optimal placering (ovanför däck)
- B** Mindre effektiv plats
- C** Ej rekommenderad plats

→ **Notera:** Tänk på den laterala svängningen om du monterar GPS-sensorn högt över havsnivån. Rullning och pitch kan ge falska positioner och påverka den verkliga riktningrörelsen.

Pekskärm

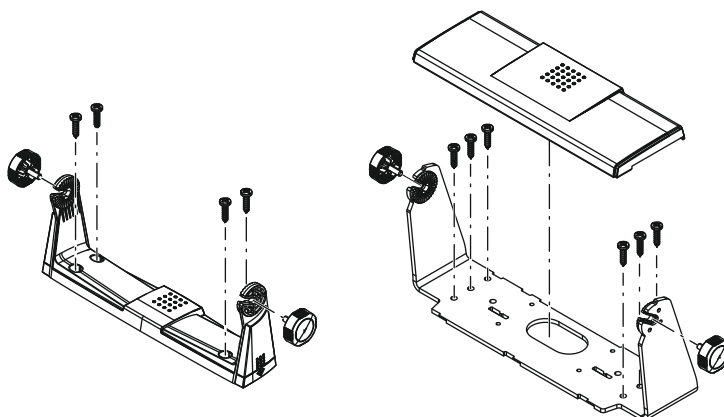
Pekskärmens prestanda kan påverkas av enhetens placering. Undvik platser där skärmen utsätts för:

- Direkt solljus.
- Nederbörd under längre tid eller flytande vatten.

U-konsolmontering

- 1 Placera konsolen på önskad monteringsplats. Se till att den valda platsen har tillräcklig höjd för att rymma enheten när den är monterad i konsolen och att det går att vinkla enheten. Det krävs även tillräckligt mycket utrymme på båda sidorna för att det ska gå att dra åt och lossa vreden.
- 2 Markera skruvplatserna med hjälp av konsolen som mall och borra styrhål.
- 3 Skruva fast konsolen med fästen som passar det material du monterar konsolen på.
- 4 För metallkonsoler monterar du plastkåpan över konsolens nedre del.
- 5 Montera enheten i konsolen med hjälp av vreden. Dra bara åt med handen.

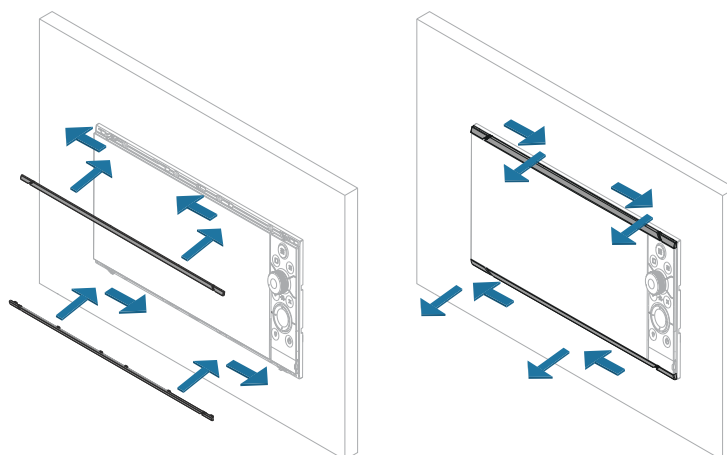
Skruvarna som visas nedan är endast avsedda som illustration. Använd fästdon som lämpar sig för det material du monterar konsolen på.



Panelmontering

Se separat monteringsmall för panelmonteringsinstruktioner.

Infattningsmontering och -borttagning



→ **Notera:** Enheten i illustrationen är bara ett exempel.

3

Kablage

Anslutningar

Olika modeller har olika anslutningar. Information om tillgängliga anslutningar och anslutningslayout finns i "Anslutningar" på sida 10.

Riktlinjer för kablage

Gör inte så här:

- Böj inte kablarna för mycket.
- Dra inte kablar på ett sådant sätt att vatten kan tränga in i anslutningarna.
- Dra inte kablar i närheten av radar, sändare eller kablar med hög strömstyrka eller kablar med högfrekvenssignal.
- Dra inte kablar så att de kan störa mekaniska system.
- Dra inte kablar över vassa kanter och ojämnheter.

Gör så här:

- Dra kablarna i ringar för att undvika vattenproblem och underlätta vid service.
- Sätt buntband runt alla kablar för att säkra dem.
- Löd/kläm och isolera alla kabelanslutningar om de förlängs eller förkortas. Vid förlängning av kablar ska det göras med lämpliga klämanslutningar eller lödning och värmekrympning. Placera skarvarna så högt som möjligt för att minimera risken att de kommer under vatten.
- Lämna plats intill anslutningarna för att underlätta inkoppling och bortkoppling av kablar.

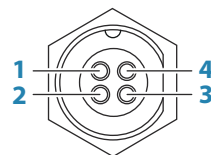
⚠ Varning: Se till att bryta strömmen innan installationen påbörjas. Om strömmen är på under installation kan brand, elektriska stötar eller andra allvarliga personskador inträffa. Se till att strömkällans spänning är kompatibel med enheten.

⚠ Varning: Plusledaren (röd) ska alltid anslutas till (+) DC med en säkring eller en säkringsbrytare (värdet så nära säkringsvärdet som möjligt).

Ström

Strömkontakten används för ström, strömkontroll och för extern larmutgång.

Strömkontakt, detaljer



Enhetsuttag (hane)

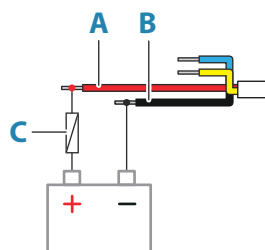
Stift	Syfte
1	DCnegative
2	Externt larm
3	Strömkontroll
4	+12/24 V DC

Strömanslutning

Enheten är utformad att drivas med ett 12 eller 24 V DC-system.

Den är skyddad mot omvänd polaritet, underspänning och överspänning (under en begränsad tid).

En säkring eller kretsbrytare ska monteras på plusledaren. För rekommenderad säkringsklass, se "Tekniska specifikationer" på sida 42.



Knapp	Syfte	Färg
A	+12/24 V DC	Röd
B	DCnegative	Svart
C	Säkring	

Strömkontrollsanslutning

Den gula ledaren i strömkabeln kan användas för att styra hur enheten ska slås på och av.

Strömmen styrs av strömknappen

Enheten slås på/av när strömknappen på enheten trycks ned.

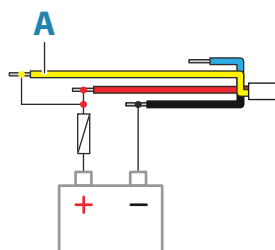
Lämna den gula strömkontrollledaren frånkopplad och tejpa eller värmekrymp änden för att förhindra kortslutning.

Strömkontroll via strömförsörjning

Enheten slås på/stängs av utan att strömknappen används när strömmen slås till/tas bort.

Anslut den gula ledaren till den röda ledaren efter säkringen.

→ **Notera:** Enheten kan inte stängas av med strömknappen, men den kan försättas i viloläge (skärmens bakgrundsbelysning stängs av).

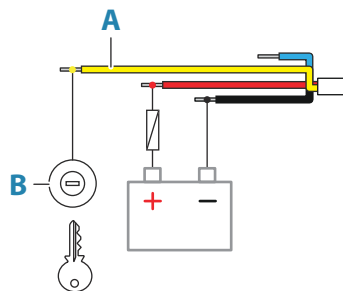


Knapp	Syfte	Färg
A	Strömkontrollledare, ansluten till strömförsörjningen	Gul

Strömmen styrs av tändningen

Enheten startas när tändningen till startmotorerna slås på.

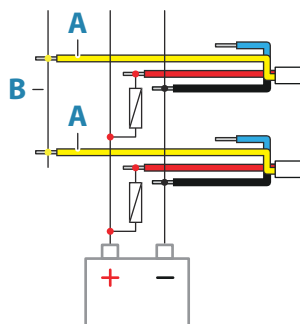
→ **Notera:** Motorstartbatterier och husbatterier ska ha en vanlig jordanslutning.



Knapp	Syfte	Färg
A	Strömkontrollledare	Gul
B	Tändningslås	

Strömmen kontrolleras av strömbuss

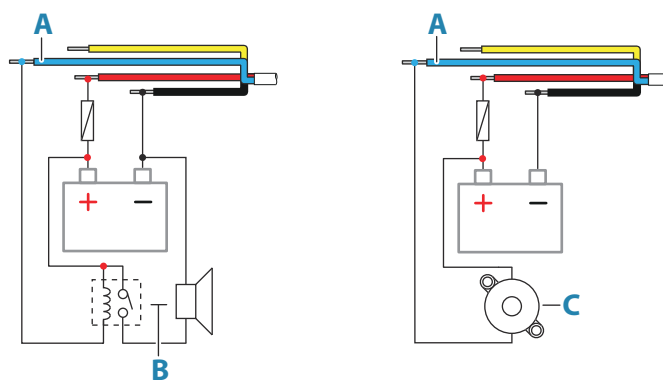
Den gula strömkontrollsledaren kan antingen vara en inmatningsström som slår på enheten när strömmen slås på, eller en utmatningsström som slår på andra enheter när enheten slås på. Detta kan konfigureras vid installationen i syfte att styra strömförsörjningsläget för skärmar och kompatibla enheter. När systemet tas i drift kan enheten konfigureras som en slavenhet eller en masterenhet för strömkontrollen.



Knapp	Syfte	Färg
A	Strömkontrollledare	Gul
B	Strömkontrollbuss	

Om en enhet är konfigurerad som master för strömkontroll och slås på med strömknappen kommer den att mata ut spänning på strömbussen. Detta kommer att slå på både andra master- och slavenheter. Om en enhet är inställd som slav för strömkontroll kan den inte stängas av via sin egen strömknapp medan en master-enhet för strömkontroll är påslagen. Om du trycker på strömknappen försätts enheten i standbyläge. Om alla masterenheter för strömkontroll är avstängda kan slavenheterna slås på och av med sin strömknapp. Inga andra enheter som är anslutna till bussen slås dock på.

Externt larm



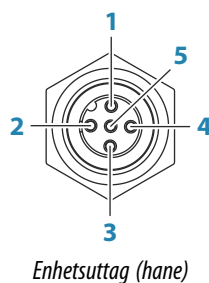
För sirener som kräver mer än 1 A ska du använda ett relä.

Knapp	Syfte	Färg
A	Extern larmutgång	Blå
B	Siren och relä	
C	Summer	

NMEA 2000®

Med hjälp av NMEA 2000®-dataporten går det att ta emot och dela en mängd olika data från olika källor.

Kontakt, detaljer



Stift	Syfte
1	Skärm
2	NET-S (+12 V DC)
3	NET-C (DC minus)
4	NET-H
5	NET-L

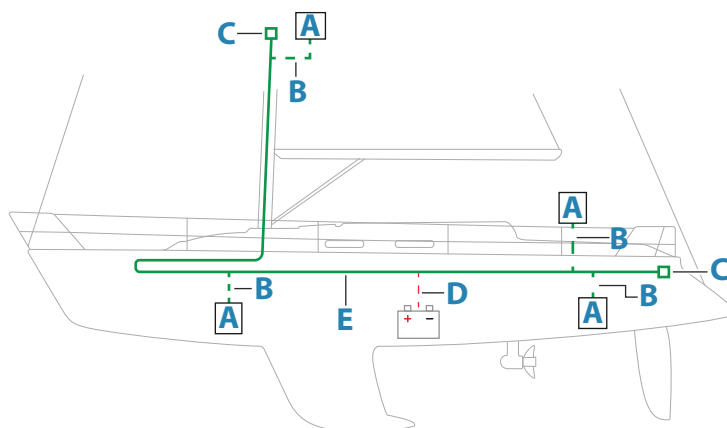
Planera och installera ett NMEA 2000®-nätverk

Ett NMEA 2000®-nätverk består av ett stamnät från vilket anslutningskablar ansluts till NMEA 2000®-enheter. Stamnätet måste vara inom 6 m (20 fot) över alla produkter som ska anslutas, vanligtvis i en för till akter-layout.

Följande riktlinjer gäller:

- Den totala längden på stamnätet ska inte överstiga 100 m (328 fot).
- En enda anslutningskabel har en maximal längd på 6 m (20 fot). Den totala längden av alla anslutningskablar ska inte överstiga 78 m (256 fot).

- En terminering måste installeras i stamnätets båda ändar. Termineringen kan vara en termineringsplugg eller en enhet med inbyggd terminering.



- A** NMEA 2000®-enheten
- B** Anslutningskabel
- C** Terminering
- D** Strömförsörjning
- E** Stamnät

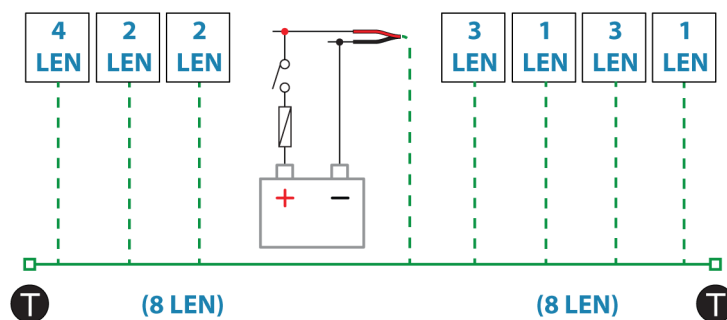
Strömförsörjning till NMEA 2000®-nätverket

Nätverket kräver en egen 12 V DC-strömförsörjning som skyddas av en 3 A-säkring.

För mindre system: anslut strömmen var som helst i stamnätet.

För större system: anslut strömmen till en central punkt i stamnätet för att balansera spänningsfallet i nätverket. Gör installationen så att det är lika stor belastning/strömförbrukning på vardera sidan av strömnoden.

→ **Notera:** 1 LEN (Load Equivalency Number) motsvarar 50 mA strömförbrukning.

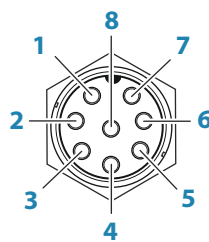


→ **Notera:** Anslut inte NMEA 2000®-strömkabeln till samma uttag som motorstartbatterier, autopilotdator, bogpropeller eller andra starkströmsenheter.

Video IN och NMEA 0183®

Enheten har en kombinerad video IN- och NMEA 0183®-kontakt. Kontakten är märkt VIDEO på enhetens baksida.

Kontakt, detaljer

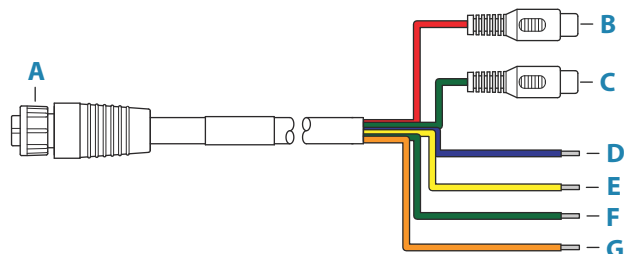


Enhetsuttag (hane)

Stift	Syfte
1	Video 1 jord
2	Video 1 (+)
3	Video 2 jord
4	Video 2 (+)
5	NMEA 0183® TX_B
6	NMEA 0183® TX_A
7	NMEA 0183® RX_A
8	NMEA 0183® RX_B

VIDEO IN-/NMEA 0183®-kabel

→ **Notera:** Den här kabeln (artikelnummer 000-00129-001) medföljer inte enheten.



Knapp	Färg	Syfte
A		Kontakt för video in-/datakabel till enheten
B	Röd	Kameraingång 1 (RCA-koaxialkontakt)
C	Grön	Kameraingång 2 (RCA-koaxialkontakt)
D	Blå	NMEA 0183® TX_B
E	Gul	NMEA 0183® TX_A
F	Grön	NMEA 0183® RX_A
G	Orange	NMEA 0183® RX_B

Videoingång

Enheten kan anslutas till en kompositvideokälla och visa videobilder på displayen.

- **Notera:** Kamerakablar medföljer inte och måste väljas för att passa terminering – RCA på enheten och vanligtvis BNC- eller RCA-kontakt i kameraändan.
- **Notera:** Videobilderna går inte att dela med en annan enhet via nätverket. Det går bara att visa video på den enhet som är ansluten till videokällan.

→ **Notera:** Både NTSC- och PAL-format stöds.

Konfiguration av videoingång

Konfigurationer av videoingången görs i videoinstrumentpanelen. Mer information finns i användarhandboken.

NMEA 0183®

Enheten har ett inbyggt seriellt NMEA 0183®-gränssnitt med både en ingång och en utgång. Porten/portarna använder NMEA 0183®-standarden (seriellt balanserad) och kan konfigureras i programvaran för olika baudhastigheter upp till 38 400 baud.

Sändare och mottagare

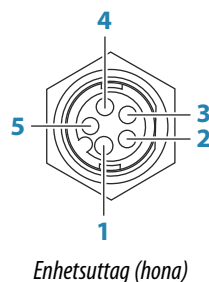
Endast en sändare (utmatningsenhet) kan anslutas till en seriell ingång (RX) på enheten, i enlighet med NMEA 0183®-protokollet. Men en utdataport (TX) på enheten kan anslutas till upp till tre mottagarenheter, beroende på hårdvarans kapacitet hos mottagaren.

Ethernet

Ethernet-portarna kan användas för överföring av data och synkronisering av data som skapats av användare. Det rekommenderas att varje enhet i systemet är ansluten till Ethernet-nätverket.

Ingen särskild konfiguration krävs för att upprätta ett Ethernet-nätverk.

Ethernet-kontakt, detaljer



Enhetsuttag (hona)

Stift	Syfte
1	Sänd positiv TX+
2	Sänd negativ TX-
3	Ta emot positiv RX+
4	Ta emot negativ RX-
5	Skärm

Expansionsenhet för Ethernet

Det går att ansluta nätverksenheter via en expansionsenhet för Ethernet. Ytterligare expansionsenheter kan läggas till för att ge det antal portar som krävs.

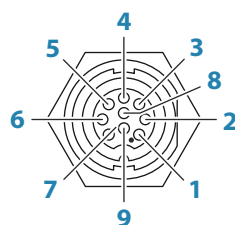
Ekolod CH1 – blå kontakt

Stöder:

- Ekolod/CHIRP-ekolod

→ **Notera:** En 7-stiftsgivarkabel kan anslutas till en 9-stiftsport med hjälp av en 7-stifts- eller 9-stiftsadapterkabel. Om givaren däremot har en skovelhjulsgivare för hastigheten, visas inte information om farten genom vattnet på enheten.

Kontakt, detaljer



Enhetsuttag (hona)

Stift	Syfte
1	Avrinning/jord
2	Används inte
3	Används inte
4	Ekolodsgivare -
5	Ekolodsgivare +
6	Används inte
7	Används inte
8	Temp +
9	Ekolodsgivar-ID

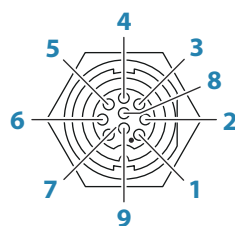
Ekolod CH2 – svart kontakt

Stöder:

- Ekolod/CHIRP-ekolod
- ForwardScan

→ **Notera:** En 7-stiftsgivarkabel kan anslutas till en 9-stiftsport med hjälp av en 7-stifts- eller 9-stiftsadapterkabel. Om givaren däremot har en skovelhjulsgivare för hastigheten, visas inte information om farten genom vattnet på enheten.

Kontakt, detaljer



Enhetsuttag (hona)

Stift	Syfte
1	Avrinning/jord
2	Styrbord +
3	Styrbord -
4	Ekolodsgivare -
5	Ekolodsgivare +
6	Babord +
7	Babord -
8	Temp
9	Ekolodsgivar-ID

HDMI®-utgång (16 tum)

Enheten kan anslutas till en extern bildskärm för att replikera video på en annan plats. Bilden visas på den externa monitorn med enheternas egna upplösning så den externa monitorn bör stödja samma upplösning eller kunna ändra storlek.

→ **Notera:** På vissa HDMI® tv-skärmar kan overscan användas, vilket i själva verket beskär bilden och kan orsaka förlust av viktigt innehåll. Se skärmhandboken för alternativ för att inaktivera overscan eller justera storleken.

HDMI®-kontakt, detaljer



Enhetsuttag (hona)

Enheten är utrustad med standard-HDMI®-kontakt(er) (typ A).

HDMI®-kabelkrav

→ **Notera:** Enheten ska stängas av innan du ansluter eller kopplar från en HDMI®-kabel.

Då HDMI®-standarden inte anger den maximala kabellängden kan signalen försämrats om kabeln dras långt. Använd endast Navico- eller andra certifierade HDMI®-kablar av hög kvalitet. Kablar från tredje part bör testas före installation. Om kabeln dras över 10 m kan det vara nödvändigt att lägga till en HDMI®-förstärkare eller använda HDMI®-CAT6-adaptrar.

USB-port

USB-porten kan användas för att:

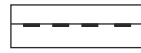
- Ansluta ett tangentbord.
- Ansluta en mus.
- Ladda en ansluten enhet. För maximal uteffekt, se "*Tekniska specifikationer*" på sida 42.
- Ansluta en lagringsenhet.
- Ansluta en kortläsare.

→ **Notera:** Om du vill läsa sjökort med en USB-kortläsare som är ansluten till USB-porten krävs en MI10 USB-kortläsare.

USB-enheterna ska vara PC-kompatibel standardhårdvara.

→ **Notera:** USB-kabelns längd får inte överstiga 5 m vid användning av vanliga kablar. Längd över 5 m kan vara möjligt vid användning av en aktiv USB-kabel.

USB-anslutning, detaljer



Enhetsuttag (hona)

Enheten är utrustad med standard-USB-kontakt(er) av typ A.

4

Systeminställning

Slå på och av systemet

Systemet slås på genom att trycka på strömknappen.

Håll inne strömknappen för att stänga av enheten.

Om du släpper knappen innan avstängningen är slutförd avbryts processen.

Du kan även stänga av enheten från dialogrutan Systemkontroller.

→ **Notera:** Om enheten styrs av strömkabeln, se avsnittet om strömkabeln för mer information om hur du slår på och av enheten.

Första gången du startar enheten

När enheten startas för första gången, eller efter en återställning, visar enheten en serie dialogrutor. Svara på dialogrutans uppmaningar för att göra grundläggande inställningar.

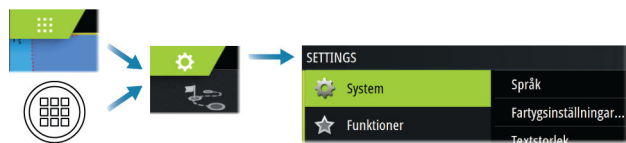
Du kan göra ytterligare inställningar och ändra inställningarna senare med hjälp av dialogrutorna för systeminställningar.

Sekvens för systeminställning

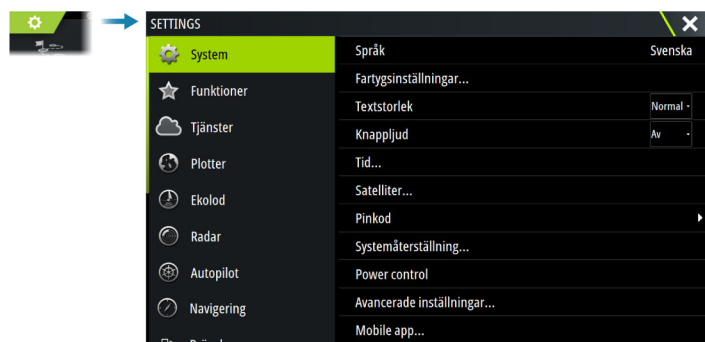
- 1 Allmänna inställningar** – se "*Systeminställningar*" på sida 25.
 - Gör allmänna inställningar enligt önskemål.
 - Konfigurera strömkontroll.
- 2 Avancerade inställningar** – se "*Avancerat*" på sida 26.
 - Aktivera eller avaktivera funktioner.
 - Granska avancerade inställningsalternativ och gör önskade ändringar.
- 3 Välj källa** – se "*Nätverksinställningar*" på sida 37.
 - Se till att rätt externa datakällor har valts.
- 4 Inställning av funktioner**
 - Konfigurera specifika funktioner som beskrivs senare i detta kapitel.

Dialogrutan Inställningar

Systeminställningen görs från dialogrutan Inställningar.



Systeminställningar



Fartygsinställningar

Används för att ange fysiska attribut för båten.

Tid

Konfigurera tidsinställningarna efter fartygets plats, samt tids- och datumformat.

Konfigurera rattknapp

Konfigurerar funktionen för rattknappen på framsidan av enheten.

PIN-kod

Anger en PIN-kod för att förhindra obehörig åtkomst till systeminställningarna.

→ **Notera:** Registrera PIN-koden och förvara den på ett säkert ställe.

När du har angett lösenordsskydd måste PIN-koden anges när något av följande väljs. När du har angett rätt PIN-kod är alla alternativen tillgängliga utan att du behöver ange PIN-koden på nytt.

- Inställningar, aktiveras från hemsidan eller dialogrutan Systemkontroller.
- Larm, aktiveras från verktygsfältet.
- Lagring, aktiveras från verktygsfältet.
- Lagra, aktiveras från verktygsfältet.

Inställning för strömkontroll

Avgör hur enheten svarar på signalerna som hör till strömkontrollledaren. Läs mer i "Strömkontrollanslutning" på sida 16.

Den här inställningen är endast tillämplig om den gula ledaren används för strömkontroll.

- Ställ in "slav" om strömkontrollledaren är ansluten direkt till ström, tändningslåset eller till en fristående strömbrytare. Enheten ska också vara inställd på slav om du vill att den ska fungera som slav när den är ansluten till en strömkontrollbuss.
- Ställ in "master" för att den här enheten ska slå på och av andra enheter anslutna till strömkontrollbussen.

När en masterenhet slås på eller av slås alla enheter som är anslutna till samma strömkontrollbuss på eller av.

När en masterenhet är på kan en slavenhet inte stängas av.

Om ingen masterenhet är påslagen kan slavenheter slås på och av individuellt.

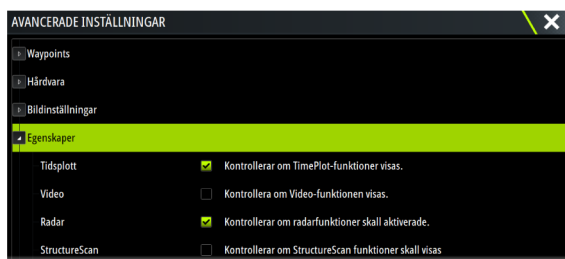
Avancerat

Används för configuration av avancerade inställningar och hur ditt system visar information om användargränssnitt.

Aktivera eller inaktivera funktioner

Använd alternativet för att aktivera eller inaktivera funktioner som inte automatiskt aktiveras eller inaktiveras av systemet.

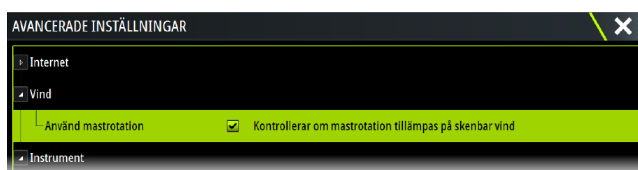
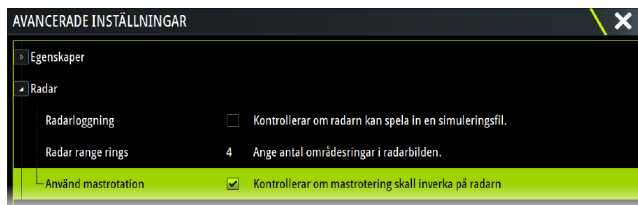
→ **Notera:** Vissa funktioner kan aktiveras/inaktiveras eller låsas upp från alternativet Funktion i dialogrutan för inställningar. Läs mer i "" på sida 0 .



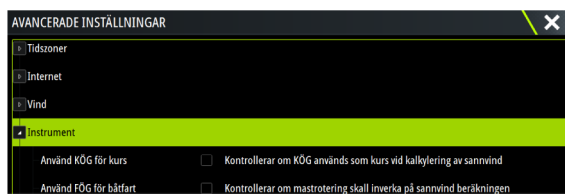
Kompensation för roterande mast

Om fartyget har en roterande mast kommer det att påverka sensorer eller radar som monteras på den. Om masten har en sensor för att mäta rotation också kan effekten kompenseras.

→ **Notera:** Om du använder H5000 med en roterande mast måste Använd mastrotation för vind inaktiveras eftersom H5000 CPU automatiskt rättar till vindinformationen i förhållande till fartyget.



FÖG som båtfart och KÖG som kurs



Använd FÖG som båtfart

Om båtens fart inte är tillgänglig från en skovelhjulssensor är det möjligt att använda fart över grund från en GPS. FÖG visas som båtens hastighet och används i beräkningar för sann vind och hastighetslogg.

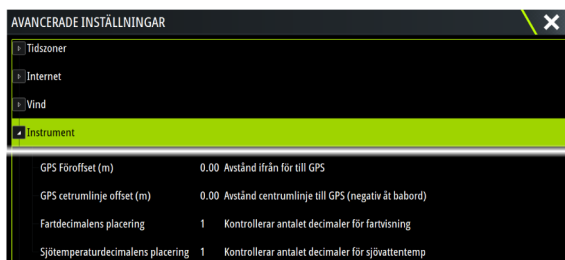
Använd KÖG som kurs

Om kursdata inte är tillgängliga från en kompass är det möjligt att använda KÖG från en GPS. KÖG kommer att användas i beräkningar av sann vind.

→ **Notera:** Autopiloten kan inte användas när KÖG används som kurskällan. KÖG kan inte beräknas när båten står stilla.

GPS-offset – konfiguration av startlinje

För att funktionen startlinje ska fungera så bra som möjligt krävs den exakta positionen för fartygets bog. Det aktiveras genom att ange offset-positioner för GPS-sensorn. Genom att kombinera de här offsets med kursdata kan programvaran korrekt fastställa bogens avstånd från startlinjen.



GPS föroffset

Ange avståndet från för till GPS (alltid ett positivt värde)

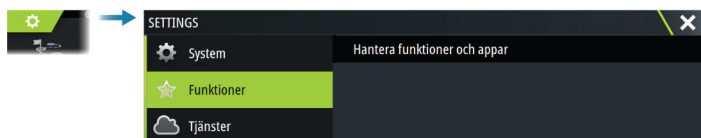
→ **Notera:** Se till att offset för fören innehåller alla prognoser på framsidan av skrovet som t.ex. bogspröt.

GPS centrumlinje offset

Ange avståndet från fartygets centrumlinje till GPS (negativ åt babord)

Aktivera/inaktivera funktioner och program

Använd systeminställningsalternativet för att aktivera/inaktivera funktioner och program.



Hantera funktioner och program

Du kan hantera och installera/avinstallera funktioner och program. När en funktion eller ett program avinstalleras tas ikonen bort från startsidan. Du kan installera funktionen/programmet igen.

Låsa upp funktion

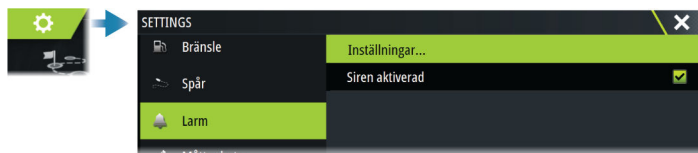
Ytterligare några funktioner kan säljas separat. Dessa funktioner kan låsas upp med hjälp av en upplåsningskod.

Välj den funktion du vill låsa upp. Följ anvisningarna för hur du köper och anger koden för att låsa upp funktionen.

När du har angett koden för att låsa upp funktionen på enheten blir funktionen tillgänglig att användas.

→ **Notera:** Alternativet Egenskaper upplåsta är bara tillgängligt om din enhet har stöd för en låst funktion.

Alarms (Larm)



Inställningar

Lista med alla tillgängliga larmalternativ i systemet, med aktuella inställningar. Från denna lista kan du aktivera, inaktivera och ändra larmgränser.

Aktivera siren

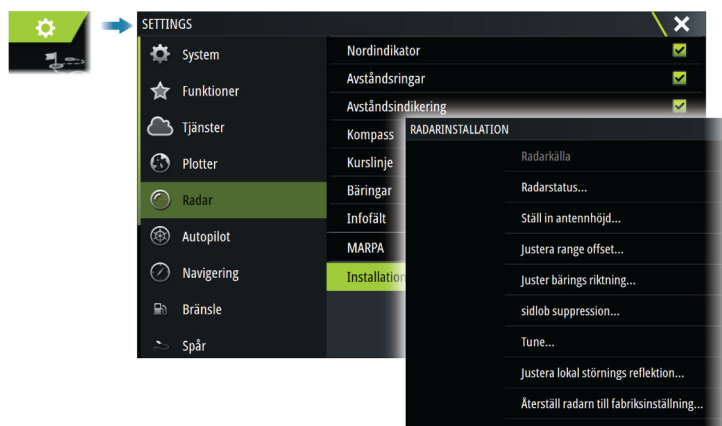
Alternativet Siren aktiverad måste ställas in för att enheten ska kunna aktivera summern när ett larmtillstånd uppstår.

Inställningarna avgör också hanteringen av den externa larmutgången.

Radarinstitution

Radarsystemet kräver radargivarspecifik inställning för att justera för ett antal variabler som finns i olika installationer.

→ **Notera:** Tillgängliga installationsinställningar beror på radartyp och -modell.



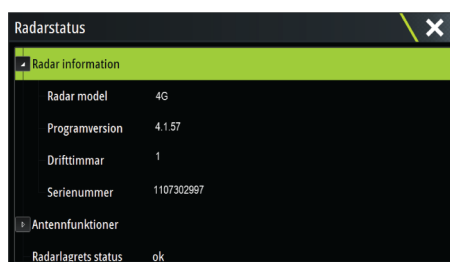
Radarkälla

I ett system med fler än en radar väljer du enheten att konfigurera från den här menyn.

→ **Notera:** Radartyper som stödjer dubbla radarenheter visas två gånger i källistan, med A- och B-suffix.

Radarstatus

Visar skannerinformation och skannerfunktioner, används främst för information och för att underlätta felsökning.



Justera antennhöjd

Ställ in radarskannerns höjd i relation till vattenytan. Radarn använder det här värdet till att beräkna de korrekta STC-inställningarna.

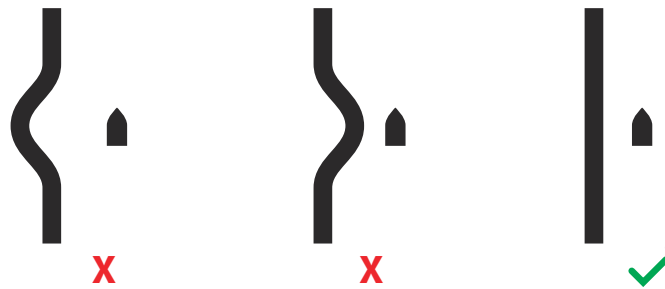
Ställ in antennlängd

Ställ in rätt antennlängd.

Justera räckviddsförskjutning

Radarsvepet ska börja vid fartyget (en radarräckvidd på noll). Du kan behöva justera radarns avståndsoffset för att uppnå det. Om detta anges felaktigt kan en stor mörk cirkel uppträda i mitten av svepet. Du kanske märker att raka objekt som exempelvis raka skyddsmurar eller pirar är böjda eller har fördjupningar. Objekt nära fartyget kan verka indragna eller utdragna. Justera räckviddsförskjutningen enligt nedan när fartyget är ungefär 45 till 90 m (50 till 100 yard) från en kaj med en rak mur eller liknande som ger eko från en rak linje på skärmen.

- 1 Placera fartyget i förhållande till bryggan.
- 2 Justera avståndsoffset för att bryggans eko ska visas som en rak linje på displayen.



Justera bäringssinriktning

Det här alternativet används för att rikta in kursmarkören på skärmen mot fartygets mittlinje. Det kompenserar för en eventuell, lätt felriktning av radarn under installationen.

Felaktig inriktning som inte har korrigerats äventyrar målsparning och kan ge upphov till farliga feltolkningar av potentiella navigeringsrisker.

Eventuella felaktigheter framgår tydligt när MARPA eller sjökortsöverlagring används.

- 1 Rikta fartyget mot ett stillastående isolerat föremål eller mot ett AIS-mål långt bort där AIS-ikonen överensstämmer med radarekot.
- 2 Ställ in grov- och finjustering av bäringssinriktning så att kurslinjen rör vid slutet av det valda föremålet eller radarmålet överensstämmer med AIS-målet.

→ **Notera:** Justeringar av bäringssinriktning måste göras innan Använd mastrotation aktiveras.

Sidolobsundertryckning

Falska målekon kan då och då inträffa i närheten av starka målekon som stora fartyg eller containerhamnar. Det inträffar eftersom inte all radarenergi som skickas går att fokusera i en enda stråle av radarantennen. En liten energimängd skickas i andra riktningar. Den här energin kallas sidolobsenergi och den förekommer i alla radarsystem. Returerna som orsakas av sidolober har en benägenhet att likna bågar.

→ **Notera:** Den här kontrollen ska bara justeras av erfarna radaranvändare. Mål kan gå förlorade i hamnmiljöer om den här kontrollen inte är rätt justerad.

Om radarn monteras i närheten av metallföremål ökar sidolobsenergin eftersom strålens fokus försämrats. De ökade sidolobsreturerna kan elimineras med hjälp av kontrollen för sidlobdämpning.

Den här kontrollen är inställd på Auto som standard och behöver normalt inte justeras. Om det förekommer betydande metallbrus runt radarn kan dock sidolobsundertryckningen behöva ökas.

För att justera värdet för sidlobdämpning:

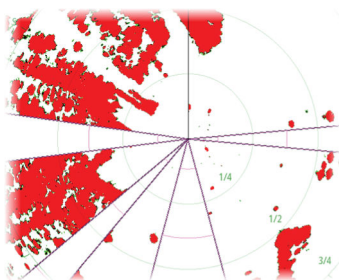
1. Ställ in radarräckvidden på 1/2 nm till 1 nm och sidlobdämpning på Auto.
2. Ta farkosten till en plats där sidolobsreturer troligen förekommer. I normalfallet händer detta i närheten av ett stort fartyg, en containerhamn eller en metallbro.
3. Färdas över området tills de starkaste sidolobsreturerna visas.
4. Ändra den automatiska sidlobdämpningen till AV och justera sedan sidlobdämpningen tillräckligt mycket för att eliminera sidolobsreturerna. Du kan behöva övervaka 5–10 radarsvep för att vara säker på att de har eliminerats.
5. Färdas över området igen och justera om i de fall då sidolobsreturer fortfarande förekommer.

Sector blanking

Radar installerad nära en mast eller en struktur kan leda till att oönskade reflektioner eller störningar visas på radarbilden. Använd funktionen Sector blanking för att stoppa radarn från att sända i riktningen i upp till fyra sektorer i bilden.

→ **Notera:** Sektorer ställs in i relation till radarns kurslinje. Sektorns bäring mäts från sektorns mittlinje.

- **Notera:** Sector blanking ska användas med försiktighet för att undvika att minska radarns användbarhet vid identifiering av giltiga och potentiellt farliga mål.



Huvudradarns PPI



Radarlager på ett sjökort

Ställ in antennens parkeringsriktning

Parkeringsriktningen är antennens slutliga viloposition i relation till radarns kurslinje när radarn är inställd på standby. Antennen slutar rotera vid önskad offset.

Justera lokal avstörning

Störningar från källor ombord kan störa Broadband Radar. Ett symptom på detta kan vara ett stort mål på skärmen som stannar kvar i samma relativa bäring även om farkosten ändrar riktning.

Halobelysning

Styr nivån på den blå accentbelysningen på Halo-radarn. Accentbelysningen kan endast ställas in när radarn är i standbyläge.

- **Notera:** Piedestalens blå accentbelysning kanske inte är godkänd för användning på den plats där du använder din båt. Kontrollera dina lokala regler för båtliv innan du använder den blå accentbelysningen.

Ställa in

Den automatiska inställningen fungerar bra i de flesta installationer. Manuell inställning används om det är nödvändigt att justera resultatet från en automatisk inställning.

Återställ radarn till fabriksinställning

Rensar alla användar- och installationsinställningar som tillämpats på den valda radarkällan och återställer fabriksinställningarna.

- **Notera:** Använd det här alternativet med försiktighet. Notera först de aktuella inställningarna, särskilt de som ställts in av operatören om radarn redan har varit i aktiv tjänst.

Ekolodsinställningar



Internt ekolod CH1 och CH2

När det här alternativet är valt är det interna ekolodets kanal tillgänglig att väljas på ekolodspanelmenyn.

När det här alternativet är avmarkerat stängs det interna ekolodets kanal av i enheten. Det kommer inte att finnas med på listan över ekolodskällor för någon enhet i nätverket. Avmarkera det här alternativet för kanaler utan ansluten ekolodsgivare.

Nätverksekolod

Välj för att dela givare från den här enheten med andra enheter som är anslutna till Ethernet-nätverket. Dessutom måste inställningen väljas för att kunna se andra aktiverade ekolodsenheter i nätverket.

När alternativet är avmarkerat kan inte givare som är anslutna till denna enhet delas med andra enheter som är anslutna till nätverket, och de kan inte heller se andra källor i nätverket som har denna funktion aktiverad.

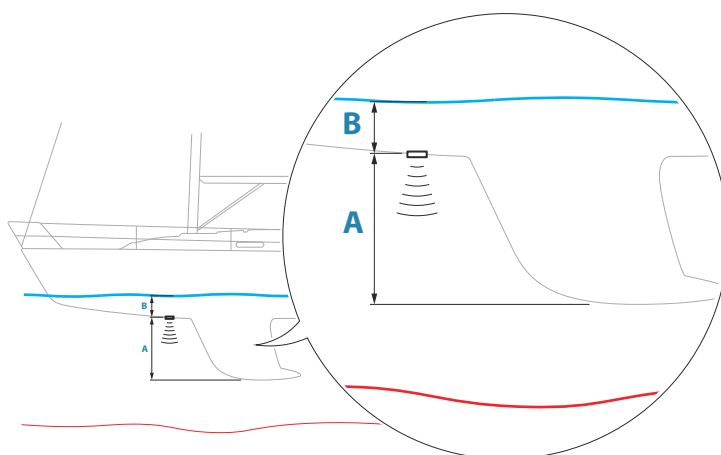
Nätverksekolodsläge

Inställningen för nätverksekolodsläge anger om endast en eller flera ekolodskällor kan väljas samtidigt.

- **Notera:** En källa väljs automatiskt om det finns äldre ekolod i nätverket. Du kan inte ändra den här inställningen om äldre ekolod finns i nätverket. Läget för flera källor bör väljas om inget äldre ekolod är anslutet till nätverket.
- **Notera:** När du byter läge till flera källor måste du vänta 30 sekunder och sedan stänga av alla källor. Vänta 1 minut och starta sedan om alla anslutna källor.

Strukturdjup offset

Alla givare mäter vattendjupet från givaren till botten. Därmed tar mätningar av vattendjupet inte hänsyn till avståndet från givaren till båtens lägsta punkt i vattnet eller från givaren till vattenytan.



- För att visa djupet från den lägsta punkten av fartyget till botten ska du ange offset som lika med det vertikala avståndet mellan givaren och den nedersta delen av fartyget, **A** (negativt värde).
- För att visa djupet från vattenytan till botten ska du ange offset som lika med det vertikala avståndet mellan givaren och vattenytan, **B** (positivt värde)
- För djup under givare anges offset som 0.

Använd djup- och tempdata från nätverk

Enheten kan dela djup- och temperaturdata från en Ethernet-nätverkskopplad ekolodskälla över NMEA 2000®-nätverket.

Använd det här alternativet för att välja från vilken Ethernet-nätverkskälla data delas.

Installation

Använd den här dialogrutan för att ställa in och konfigurera tillgängliga källor.



Källa

Om du väljer det här alternativet visas en lista över källor som är tillgängliga för inställningar. De inställningar du gör i resten av dialogrutan gäller för den valda källan.

Källnamn

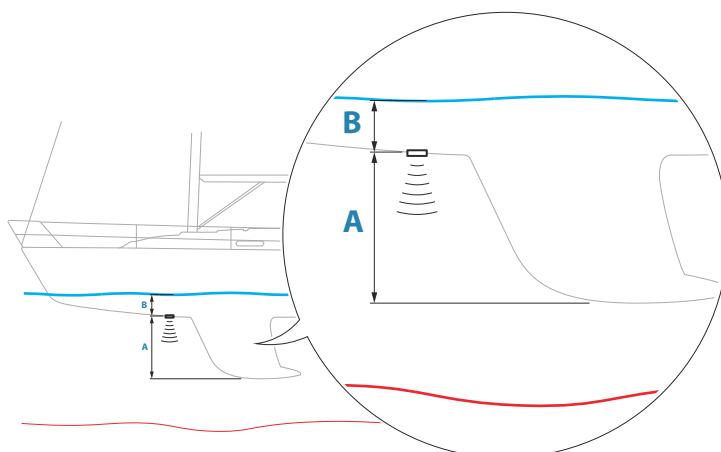
Välj det här alternativet om du vill ange ett beskrivande namn för den valda givaren.

Sökdjup

Brus och störningar kan göra att ekolodet söker efter orrealistiska djup. Genom att ställa in sökdjupet manuellt så visar systemet ekon från objekt inom det angivna djupområdet.

Djupoffset

Alla givare mäter vattendjupet från givaren till botten. Därmed tar mätningar av vattendjupet inte hänsyn till avståndet från givaren till båtens lägsta punkt i vattnet eller från givaren till vattenytan.



- För att visa djupet från den lägsta punkten av fartyget till botten ska du ange offset som lika med det vertikala avståndet mellan givaren och den nedersta delen av fartyget, **A** (negativt värde).
- För att visa djupet från vattenytan till botten ska du ange offset som lika med det vertikala avståndet mellan givaren och vattenytan, **B** (positivt värde)
- För djup under givare anges offset som 0.

Vattenfart kalibrering

Vattenfart kalibrering används för att justera hastighetsvärdet från skovelhjulet så att det matchar båtens faktiska hastighet genom vattnet. Den faktiska hastigheten kan fastställas med hjälp av GPS-hastighet över grund (SOG) eller genom tidtagning när båten färdas en känd sträcka. Kalibrering av vattenfart ska utföras i lugna förhållanden med minimala vind- och strömrörelser.

Öka det här värdet till över 100 % om skovelhjulets avläsningar är för låga och minska värdet om avläsningarna är för höga. Om exempelvis den genomsnittliga hastigheten genom vatten är 8,5 knop (9,8 MPH) och SOG registrerar 10 knop (11,5 MPH) ska kalibreringsvärdet ökas till 117 %. Beräkna justeringen genom att dividera SOG med skovelhjulets hastighet och multiplicera produkten med 100.

Kalibreringsområde: 50–200 %. Standard är 100 %.

Beräkning av medelvärde för hastighet genom vatten

Beräknar medelvärdet av hastigheten genom vatten genom att mäta hastigheten vid ett valt tidsintervall. Intervall för hastighet genom vatten sträcker sig från en till trettio sekunder. Om du till exempel väljer fem sekunder baseras den visade hastigheten genom vatten på en medelvärdesberäkning under 5 sekunders mätning.

Kalibreringsområde: 1–30 sekunder. Standard är 1 sekund.

Kalibrering av vattentemperatur

Temperaturkalibrering används för att justera vattentemperaturvärdet från ekolodsgivaren. Det kan krävas i syfte att korrigera för lokal påverkan på uppmätt temperatur.

Kalibreringsintervall: $-9,9^{\circ}$ – $+9,9^{\circ}$. Standard är 0° .

→ **Notera:** Kalibrering av vattentemperatur visas bara om givaren har en temperaturfunktion.

Givartyp

→ **Notera:** Givartyp ställs automatiskt in för givare som stöder givar-ID (XID) och kan inte väljas av användaren.

Givartyp används för val av den givarmodell som är ansluten till ekolodsmodulen. Den valda givaren avgör vilka frekvenser användaren kan välja under drift av ekolodet. För vissa givare med inbyggda temperatursensorer kan temperaturavläsningen vara felaktig eller inte tillgänglig alls om fel givare väljs. Givarens temperatursensorer har en av två impedanser: 5 k eller 10 k. Om båda alternativen anges för samma givarmodell läser du dokumentationen som medföljer givaren för att fastställa impedansen.

Återställa ekolodsinställningar

Återställ ekolodsinställningarna till fabriksinställda standardvärden.

Installation av ForwardScan

Tillgänglig när en ForwardScan-ekolodsgivare är ansluten.

Information om inställning finns i användarhandboken.

Autopilotinställningar

Dialogrutan Autopilotinställningar beror på vilken autopilotdator som är ansluten till systemet. Om fler än en autopilot är ansluten visas alternativ för den aktiva autopiloten i dialogrutan Autopilotinställningar.

Autopilotinställningarna kan delas in i de inställningar som har gjorts av användaren och de inställningar som har gjorts under installation och idrifttagning av autopilotsystemet.

- Användarinställningarna kan ändras för olika driftförhållanden eller användarinställningar.
- Installationsinställningarna definieras under idrifttagningen av autopilotsystemet. Inga ändringar av de här inställningarna bör göras senare.

I följande avsnitt beskrivs installationsinställningarna per autopilotdator.

Användarinställningar finns i användarhandboken.

Specifika installationsinställningar för H5000

Mer information om inställningar och idrifttagning för H5000 finns i dokumentationen som medföljde H5000-systemet.

Specifika installationsinställningar för NAC-2/NAC-3

Mer information om inställningar och idrifttagning NAC-2 eller NAC-3 finns i idrifttagningshandboken som medföljde autopilotdatorn.

Bränsleinställningar

Bränslefunktionen övervakar fartygets bränsleförbrukning. Informationen slås ihop för att indikera använt bränsle för tripp och säsong, och används för att beräkna bränsleekonomi för visning på instrumentsidorna och i datafältet.

Om den här funktionen ska användas måste en bränsleflödesgivare från Navico eller en NMEA 2000®-motoradapterkabel/gateway med en lagringsenhet för bränsledata från Navico monteras på farkosten. Navicos bränsleflödesgivare kräver inte användning av en separat bränslelagringsenhet. Kontakta motortillverkaren eller återförsäljaren för information om huruvida motorn har en datautgång och vilken adapter som är tillgänglig för att ansluta till NMEA 2000®.

När den fysiska anslutningen har gjorts ser du till att källvalet genomförs. Flera motorinstallationer där bränsleflödesgivare eller lagringsenheter för bränsledata används, kräver konfiguration av motorplatsen på enhetslistan. Allmän information om källval finns i "Nätverksinställningar" på sida 37.



Fartygsinställningar

Dialogrutan för fartygsinställningar måste användas för att välja antal motorer, antal tankar och fartygets sammanlagda bränslekapacitet med alla tankar.



Mätning av bränslenivå

Mätningen av bränslenivån kan fastställas med hjälp av bränslet som motorn/motorerna har använt eller tanksensornas bränslenivå. Nominell bränsleförbrukning krävs för att ställa in skalan på bränsleekonomimätaren. Det här värdet ska fastställas med hjälp av erfarenhet, över tid. Alternativt kan båtillverkaren eller -formgivaren kanske ge ett ungefärligt värde som kan användas.

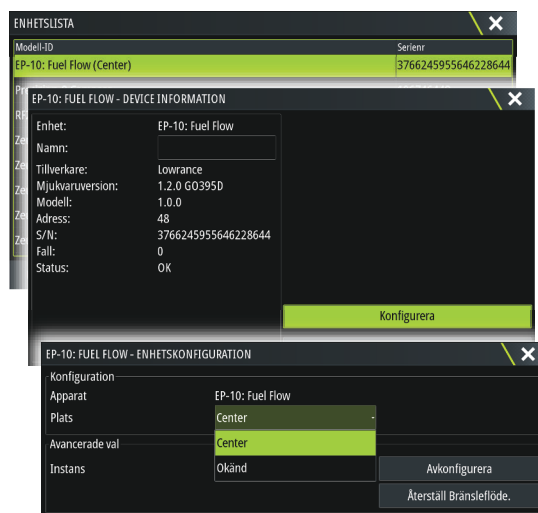
- **Notera:** Mätning av bränslenivå som tas från nivåsensorer under färd kan ge felaktiga mätningar på grund av fartygets rörelser.
- **Notera:** Inställningar för nominell bränsleförbrukning ska fastställas med normal fartygslast i åtanke. Det vill säga fulla bränsle- och vattentankar, stuvad tender, material osv.

Konfiguration av bränsleflöde

När antalet motorer har angetts måste du ange vilken bränsleflödesgivare som är ansluten till respektive motor. Under Enhetslista på nätverkssidan öppnar du dialogrutan Enhetskonfiguration för varje givare och anger den Plats som matchar den motor som enheten är ansluten till.

Avkonfigurera – återställer enhetens standardinställningar, vilket raderar alla användarinställningar.

Återställ bränsleflöde – återställer endast inställningen för Bränslets K-värde, om den angetts under Kalibrera. Endast Navico-enheter kan återställas.



Kalibrera

Kalibrering kan krävas för att noggrant matcha det uppmätta flödet med det faktiska bränsleflödet. Åtkomst till kalibreringen sker från dialogrutan Fyll tank. Kalibrering är bara möjlig för Navicos bränsleflödesgivare.

1. Starta med full tank och kör motorn på normalt sätt.
 2. Efter att minst flera liter (några gallons) har använts ska tanken fyllas på helt och hållet och alternativet Ställ på fullt väljas.
 3. Välj alternativet Kalibrera.
 4. Ange Faktiska åtgången baserat på den bränslevolym som fylldes på i tanken.
 5. Välj OK för att spara inställningarna. I Bränslets K-värde visas nu ett nytt värde.
- **Notera:** Kalibrera flera motorer genom att upprepa stegen ovan för en motor i taget. Alternativt kör man alla motorer samtidigt och dividerar Faktiska åtgången med antalet motorer. Det förutsätter rimligt jämn bränsleförbrukning för alla motorer.
 - **Notera:** Alternativet Kalibrera är bara tillgängligt om Ställ på fullt har valts och ett bränsleflöde är anslutet samt inställt som en källa.
 - **Notera:** Högst 8 motorer stöds vid användning av bränsleflödesgivare.

Bränslenivå

Med en vätskenivåenhet från Navico som ansluts till en lämplig tanknivågivare är det möjligt att mäta den bränslemängd som återstår i en utrustad tank. Antalet tankar måste anges i dialogrutan Fartygsinställningar, som öppnas från sidan med bränsleinställningsalternativ, för att medge separat tanktilldelning av vätskenivåenheterna.

Välj Enhetslista på nätverkssidan och öppna dialogrutan Enhetskonfiguration för varje givare och ange tankplats, vätsketyp och tankstorlek.

Mer information om hur du gör inställningar för instrumentfältet eller en mätare på instrumentsidan med hjälp av data från vätskenivåenheten finns i användarhandboken.

- **Notera:** Högst 5 tankar stöds när vätskenivåenheter används.
- **Notera:** Tankdata som matas ut av en kompatibel motorgateway kan också visas men tankkonfiguration för en sådan datakälla är inte möjlig från den här enheten.

Trådlösa inställningar

Innehåller alternativ för konfiguration och inställningar för trådlösa funktioner.

Mer information om trådlös installation och anslutning finns i användarhandboken.

Nätverksinställningar



Enhetsnamn

Tilldelning av ett namn är praktiskt i system där fler än en enhet av samma typ och storlek används.

Källor

Datakällor förser systemet med data i realtid.

Om en enhet är ansluten till fler än en källa som tillhandahåller samma data kan användaren välja önskad källa. Se till att alla externa enheter är anslutna och igång innan du börjar välja källa.

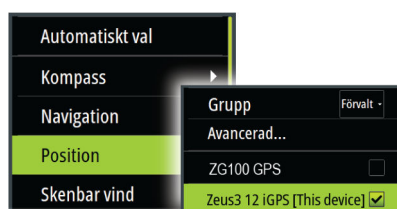


Automatiskt val

Alternativet för automatiskt val söker efter alla källor som är anslutna till enheten. Om fler än en källa är tillgängliga för varje datatyp sker valet utifrån en intern prioriteringslista. Det här alternativet lämpar sig för de flesta installationer.

Manuellt källval

Manuellt val krävs i allmänhet bara om det finns fler än en källa för samma data och den källa som valts automatiskt inte är den som önskas.



Val av grupp

Enheten kan använda samma datakällor som alla andra produkter i nätverket använder, eller också använda en datakälla oberoende av andra enheter.

Om enheten ingår i en källgrupp påverkar alla källvalsändringar alla enheter som tillhör samma grupp.

→ **Notera:** För att du ska kunna aktivera gruppvalet måste enheten vara inställd på Standard-gruppen.

Enheter utan vald grupp kan använda andra källor än övriga nätverksenheter.

Avancerat källval

Det här alternativet ger en flexibel och exakt manuell kontroll över vilka enheter som tillhandahåller data.

Då och då kanske det automatiska valet inte tilldelar den önskade källan, något som kan korrigeras med hjälp av avancerat källval.

Enhetslista

Vid val av en enhet i den här listan visas mer information och alternativ för enheten.

Alla enheter kan tilldelas ett instansnummer via konfigurationsalternativet. Ange unika instansnummer för identiska enheter i nätverket så att enheten kan särskilja dem.

Dataalternativet visar alla data som har matas ut av enheten.

→ **Notera:** Det är normalt inte möjligt att ange ett instansnummer för en produkt från tredje part.

Diagnostik

Ger information som hjälper till att identifiera ett problem med nätverket.

NMEA 2000®

Ger information om NMEA 2000®-bussaktivitet.

→ **Notera:** Följande information kanske inte alltid tyder på ett problem som är lätt att lösa med mindre justeringar av nätverkets layout eller anslutna enheter och deras aktivitet i nätverket. Rx- och Tx-fel indikerar dock oftast problem med det fysiska nätverket som kan lösas genom att korrigera terminering, minska längden på stamnät eller anslutningskablar eller minska antalet nätverksnoder (enheter).

UDB

Ger information om Ethernet-aktivitet.

Nätverksgrupper

Funktionen används för att styra parameterinställningarna, antingen globalt eller i enhetsgrupper. Funktionen används på större fartyg där flera enheter är anslutna via ett nätverk. Om flera enheter tilldelas för samma grupp får en parameteruppdatering på en enhet samma effekt på resten av medlemmarna i gruppen.

Om någon inställning begär diskret kontroll väljer du Ingen för gruppen.

Dämpning

Om data är oregelbundna eller för känsliga kan dämpning användas för att göra informationsvisningen mer stabil. Om dämpning är inaktiverat presenteras data i råformat utan att dämpning används.

Kalibrering

En offset (positiv eller negativ) kan användas för att korrigera felaktigheter i data från NMEA 2000®-källor. Offset ställs in på NMEA 2000®-enheten.

→ **Notera:** Välj det avancerade alternativet för att justera lokal offset för endast den här skärmen.

→ **Notera:** Det är normalt inte möjligt att kalibrera givare från tredje part. En lokal offset kan dock tillämpas.

Konfiguration av NMEA 2000®

Ta emot waypoints

Gör att waypoints kan tas emot från enheter som sänder en waypoint över NMEA 2000®.

En waypoint tas emot när waypointen skapas på den andra enheten, om följande inställningar är aktiva:

- Mottagarenheten – alternativet för att ta emot waypoints måste vara inställt på PÅ innan waypointen skapas i den sändande enheten.
- Den sändande enheten – alternativet för att skicka waypoint måste vara inställt på PÅ innan waypointen skapas.

Skicka waypoint

Gör att enheten kan skicka en waypoint till andra enheter via NMEA 2000®-nätverket.

En waypoint sänds när waypointen skapas, om följande inställningar är aktiva:

- Den sändande enheten – alternativet för att skicka waypoint måste vara inställt på PÅ innan waypointen skapas.
- Mottagarenheten – alternativet för att ta emot waypoints måste vara inställt på PÅ innan waypointen skapas i den sändande enheten.

→ **Notera:** Systemet kan endast sända eller ta emot en waypoint i taget via NMEA 2000®-nätverket. Information om import eller export av flera waypoints finns i användarhandboken.

Konfiguration av NMEA 0183®

NMEA 0183®-porten eller -portarna måste ställas in så att de anpassas till de anslutna enheternas hastighet. De kan konfigureras för att bara mata ut de meningar som krävs av mottagarenheter.

Ta emot waypoints

Välj det här alternativet för att tillåta en enhet som kan skapa och exportera waypoints via NMEA 0183® att överföra direkt till den här enheten.

Baudhastighet

Den här ska ställas in så att den motsvarar enheter som är anslutna till ingången och utgången hos NMEA 0183®. För ingången och utgången (Tx, Rx) används samma inställning för baudhastighet

→ **Notera:** AIS-transpondrar fungerar normalt med NMEA 0183®-HS (hög hastighet), vilket kräver att baudhastigheten ställs in på 38 400.

Seriell utgång

Valet avgör om data matas ut via Tx-ledningar och aktiverar redigering av listan över utmatningsmeningar.

Valda utgående meningar

Den här listan ger kontroll över vilka meningar som sänds till andra enheter från NMEA 0183®-porten. Till följd av den begränsade bandbredden hos NMEA 0183® är det bra att bara aktivera de data som krävs. Ju färre meningar som väljs desto högre utmatningshastighet för de aktiverade meningarna.

Ethernet/Wi-Fi®

NMEA 0183®-dataströmmen matas ut och görs tillgänglig för surfplattor och datorer via Wi-Fi®- eller Ethernet-anslutningen. I dialogrutan anges IP och portuppgifter som normalt krävs för att konfigurera programmet i en enhet från tredje part.

→ **Notera:** Andra MFD:er kan inte avkoda den här informationen tillbaka till NMEA 0183® för användning av data som en källa. En fysisk NMEA 2000®- eller NMEA 0183®-anslutning krävs fortfarande.

5

Stöd för tredje part

CZone®

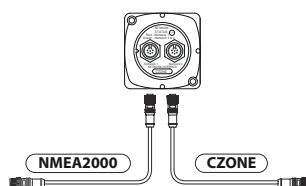
CZone®-anslutning till NMEA 2000®

Vid tillägg av extra enheter i CZone®-nätverket rekommenderar vi att du använder en BEP® Network-gränssnittsbrygga för att koppla samman de två stamnäten i nätverket.

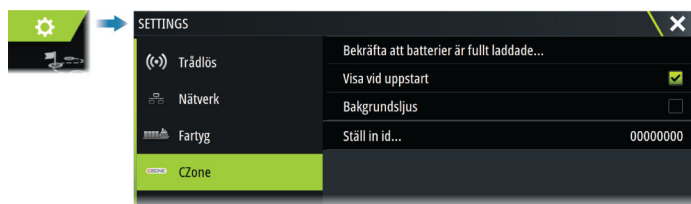
CZone®-/NMEA 2000®-nätverkets gränssnittsbrygga isolerar strömförsörjningen i de två nätverken, men gör att data kan delas fritt mellan båda sidorna.

Gränssnittsbryggan kan även användas för utvidgning av NMEA 2000®-nätverket, när maximal nodbegränsning (nod = en enhet som är ansluten till nätverket) för nätverket har nåtts eller den maximala kabellängden på 150 m kommer att överskridas. När en gränssnittsbrygga har installerats kan ytterligare 40 noder och ytterligare kabellängd läggas till.

Nätverksgränssnittet är tillgängligt hos din BEP®-återförsäljare. Mer information finns på BEP®-webbplatsen www.BEPmarine.com.



CZone®-inställning



I syfte att kommunicera med de CZone®-moduler som är anslutna till nätverket måste enheten tilldelas en unik CZone® dipswitch-inställning.

Funktionerna hos CZone®-systemet avgörs av CZone®-konfigureringsfilen som lagras i alla CZone®-moduler och Zeus³S. Filen skapas med hjälp av CZone® Configuration Tool, ett särskilt datorprogram som är tillgängligt hos BEP® Marine Ltd och tillhörande CZone®-distributörer.

Mer information finns i dokumentationen som medföljde CZone®-systemet.

Tilldela dipomkopplarinställning

Alla produkter som kan styra och visa CZone®-enheter måste tilldelas en virtuell adressinställning. Den här inställningen är unik för varje enhet. Den anges normalt efter att konfigurationsfilen redan finns i CZone®-systemet men går även att ange i förväg. Gör det genom att gå till CZone®-menyn på inställningssidan.

Om konfigurationen redan är tillgänglig i nätverket påbörjas överföring till Zeus³S direkt när adressinställningen har utförts. Låt åtgärden slutföras utan avbrott.

Ställa in CZone® för visning vid start

Om det här alternativet väljs visas CZone®s kontrollsida först, varje gång Zeus³S slås på.

Backlight (Bakgrundsbelysning)

Om den här funktionen aktiveras synkroniserar Zeus³S sin inställning för bakgrundsbelysning med inställningen hos andra eventuella CZone® Display Interfaces så att inställningen delas.

→ **Notera:** CZone®-konfigurationen måste även ha Zeus³S inställd som styrenhet.

Naviop

Om den här enheten är ansluten till samma NMEA 2000®-nätverk som ett Naviop Loop-system kan den här enheten användas för att driva Naviop Loop-systemet.

Mer information finns i dokumentationen till Naviop-systemet.

Inställningar för FLIR®-kamera

Kompatibla FLIR®-kameror är plug and play när de används tillsammans med en enhet som fungerar som DHCP-värd. Mer information om inställningar för nätverk utan en DHCP-värd finns på hemsidan www.bandg.com eller hos den tekniska supporten.

FLIR®-inställningar återfinns i dialogrutan Avancerade inställningar.



6

Bilaga

Tekniska specifikationer

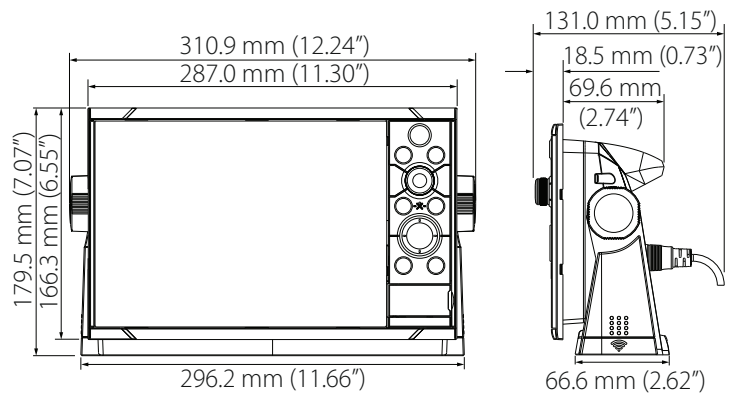
Tekniska specifikationer

Display (Bildskärm)	
Upplösning	
9"-enhet	1280 x 720
12"-enhet	1280 x 800
16"-enhet	1920 x 1080
Typ	SolarMax HD® med hög synlighet IPS optiskt bundna TFT
Ljusstyrka	1 200 nits
Pekskärm	Hel pekskärm (flertryckning)
Visningsvinklar i grader (typiskt värde vid kontrastförhållande = 10)	80° övre/undre, 80° vänster/höger
Elektricitet	
Spänning	12/24 V DC (10 - 31,2 V DC min - max)
Strömförbrukning – max.	
9"-enhet	23 W +- 4 W
12"-enhet	30 W +- 5 W
16"-enhet	45 W +- 5 W
Rekommenderad säkring	
9"-enhet	5 A
12"-enhet	5 A
16"-enhet	5 A
Miljö	
Arbetstemperaturintervall	-15 °C till +55 °C (+5 °F till +131 °F)
Förvaringstemperatur	-20 °C till +60 °C (4 °F till 140 °F)
Vattentätning	IPX 6 och 7
Luftfuktighet	IEC 60945 fuktig värme 66 °C (150 °F) vid 95 % relativ (48 h)
Stötar och vibrationer	100 000 cykler på 20 G
Position	Inbyggd GNSS-mottagare på 10 Hz för GPS och GLONASS, stöder kombinationer med Galileo, Beidou, QZSS. SBAS (WAAS, EGNOS, MSAS, GAGAN).
Gränssnitt/Anslutning	
Ethernet	
9"-enhet	1 port (5-stiftskontakt)
12"- och 16"-enheter	2 portar (5-stiftskontakt)
NMEA 2000®	1 port (Micro-C)
NMEA 0183®	1 sändare/mottagare (4 800, 9 600, 19 200, 38 400 baud – via adapterkabel som tillval)
Sonar (ekolod)	2 portar
Videoingång	2 portar (kompositvideo RCA – via adapterkabel som tillval)

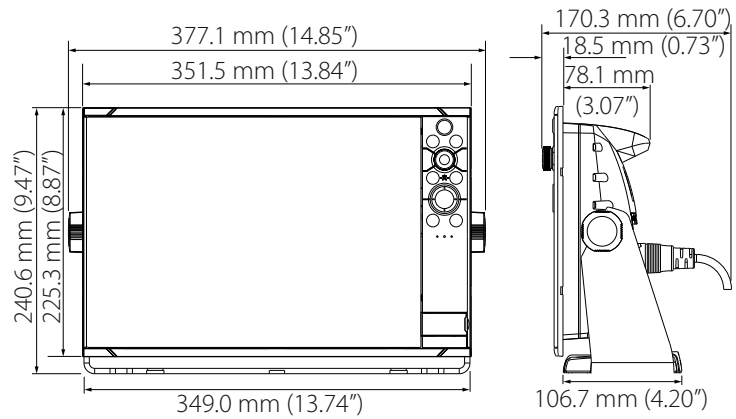
Videoutgång	
9"- och 12"-enheter	Ej tillämpligt
16"-enhet	1 port (HDMI® 1.4-sink och HDCP)
Datakortläsare	2 kortplatser (microSD®, max 32 GB, FAT32)
Trådlöst	802.11b/g/n
Bluetooth®	Bluetooth® 4.0 med stöd för Bluetooth® Classic
USB	
9"- och 12"-enheter	Ej tillämpligt
16"-enhet	1 port (USB A) Utgång: 5 V DC, 1,5 A
Fysiskt	
Mått (B x H x D)	Läs mer i "Måttritningar" på sida 44
Vikt (endast bildskärm)	
9"-enhet	1,4 kg (3,11 lbs.)
12"-enhet	3,1 kg (6,83 lbs.)
16"-enhet	4,7 kg (10,25 lbs.)
Säkerhetsavstånd från kompass – metersystem, brittiska mått	50 cm (1,7 fot)
Monteringstyp	Konsol- (medföljer) eller panelmontering

Måttritningar

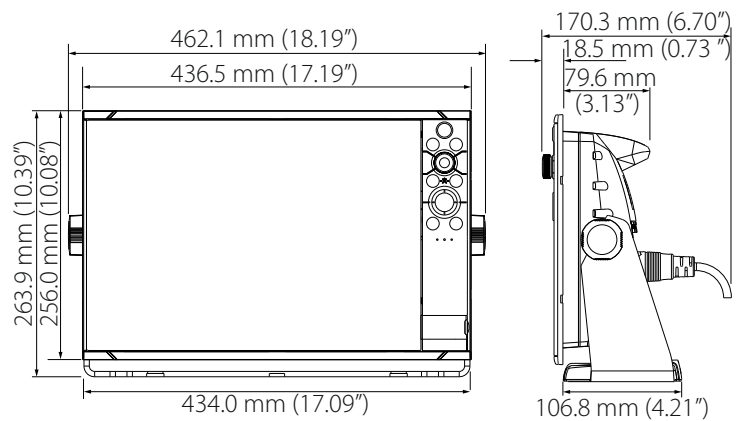
9"-enhet



12"-enhet



16"-enhet



Data som stöds

Lista över NMEA 2000®-kompatibla PGN (parametergruppnummer)

NMEA 2000® PGN (mottagning)

59392	ISO-bekräftelse
59904	ISO-begäran
60160	ISO-transportprotokoll, dataöverföring
60416	ISO-transportprotokoll, anslutning M.
65240	ISO-angiven adress
60928	ISO-adressanspråk
126208	ISO-kommando, gruppfunktion
126992	Systemtid
126996	Produktinfo
126998	Konfigurationsinformation
127233	Man över bord-notis (MÖB)
127237	Kurs-/spårkontroll
127245	Roder
127250	Fartygets kurs
127251	Girhastighet
127252	Hävning
127257	Position
127258	Magnetisk variation
127488	Motorparametrar, snabb uppdatering
127489	Motorparametrar, dynamiska
127493	Överföringsparametrar, dynamiska
127500	Belastningskontrollens anslutningsstatus/kontroll
127501	Binär statusrapport
127503	AC-ingångsstatus
127504	AC-utgångsstatus
127505	Vätskenivå
127506	DC, detaljerad status
127507	Laddarstatus
127508	Batteristatus
127509	Växelriktarstatus
128259	Hastighet, i förhållande till vattnet
128267	Vattendjup
128275	Logga avstånd
129025	Position, snabb uppdatering
129026	Kurs över grund och hastighet över grund, snabb uppdatering
129029	GNSS-positionsdata
129033	Tid och datum
129038	AIS klass A, positionsrapport
129039	AIS klass B, positionsrapport
129040	AIS klass B, utökad positionsrapport
129041	AIS-navigeringshjälpmedel

129283	Tvärspårsfel
129284	Navigationsdata
129539	GNSS DOP
129540	AIS klass B, utökad positionsrapport
129545	GNSS RAIM-utgång
129549	DGNSS-korrigeringar
129551	GNSS differentiell korrigeringsmottagarsignal
129793	AIS UTC- och datumrapport
129794	AIS-navigeringshjälpmedel
129798	AIS SAR, rapport om flygplansposition
129801	Tvärspårsfel
129802	AIS, öppet utsänt säkerhetsmeddelande
129283	Tvärspårsfel
129284	Navigationsdata
129539	GNSS DOP
129540	GNSS-satelliter i sikte
129794	AIS klass A, statisk och färdrelaterad information
129801	AIS-adress för säkerhetsmeddelande
129802	AIS, öppet utsänt säkerhetsmeddelande
129808	DSC-anropsinformation
129809	AIS klass B, "CS" statisk datarapport, del A
129810	AIS klass B, "CS" statisk datarapport, del B
130060	Etikett
130074	Rutt- och WP-tjänst – WP-lista – WP-namn och -position
130306	Vinddata
130310	Miljöparametrar
130311	Miljöparametrar
130312	Temperatur
130313	Luftfuktighet
130314	Faktiskt tryck
130316	Temperatur, utökad räckvidd
130569	Nöje – aktuell fil och status
130570	Nöje – biblioteksdatafil
130571	Nöje – biblioteksdatagrupp
130572	Nöje – biblioteksdatasökning
130573	Nöje – kompatibla källdata
130574	Nöje – kompatibla zondata
130576	Status för mindre fartyg
130577	Riktningdata
130578	Fartygets hastighetskomponenter
130579	Nöje – status för systemkonfiguration
130580	Nöje – status för systemkonfiguration
130581	Nöje – status för zonkonfiguration
130582	Nöje – status för zonvolym
130583	Nöje – tillgängliga förinställningar för ljud
130584	Nöje – Bluetooth®-enheter

130585 Nöje – status för Bluetooth®-källa

NMEA 2000® PGN (sändning)

60160	ISO-transportprotokoll, dataöverföring
60416	ISO-transportprotokoll, anslutning M.
126208	ISO-kommando, gruppfunktion
126992	Systemtid
126993	Hjärtslag
126996	Produktinfo
127237	Kurs-/spårkontroll
127250	Fartygets kurs
127258	Magnetisk variation
127502	Brytarpanel, kontroll
128259	Hastighet, i förhållande till vattnet
128267	Vattendjup
128275	Logga avstånd
129025	Position, snabb uppdatering
129026	Kurs över grund och hastighet över grund, snabb uppdatering
129029	GNSS-positionsdata
129283	Tvärspårsfel
129285	Navigation – rutt-/WP-information
129284	Navigationsdata
129285	Rutt-/waypointdata
129539	GNSS DOP
129540	GNSS-satelliter i sikte
130074	Rutt- och WP-tjänst – WP-lista – WP-namn och -position
130306	Vinddata
130310	Miljöparametrar
130311	Miljöparametrar
130312	Temperatur
130577	Riktningsdata
130578	Komponenter för fartygshastighet

Meningar som stöds av NMEA 0183®

TX/RX – GPS

Namn	Beskrivning	RX	TX
DTM	Datumreferens	x	
GGA	Data för GPS-fix (Global Positioning System)	x	x
GLC	Geografisk position – Loran-C		
GLL	Geografisk position – latitud/longitud	x	x
GSA	GNSS DOP och aktiva satelliter	x	x
GNS	GNSS-fixdata	x	
GSV	GNSS-satelliter i sikte	x	x
VTG	Kurs över grund och hastighet över grund	x	x
ZDA	Tid och datum	x	x

TX/RX – Navigation

Namn	Beskrivning	RX	TX
AAM	Ankomstlarm för waypoint		x
APB	Kurs/ruttstyrning (autopilot) mening B		x
BOD	Bäring relativt destinationen		x
BWC	Bäring och avstånd till waypoint – Stor cirkel		x
BWR	Bäring och avstånd till waypoint – Ruttlinje		x
RMB	Rekommenderad minsta navigeringsinformation		x
XTE	Ur kurs avvikelse – uppmätt		x
RTE	Rutter	x	
WPL	Waypointplats	x	

TX/RX – Ekolod

Namn	Beskrivning	RX	TX
DBT	Djup under givare	x	x
DPT	Djup	x	x
MTW	Vattentemperatur	x	x
VLW	Dubbel distans över grund/genom vattnet	x	x
VHW	Fart genom vattnet och kurs	x	x

TX/RX – Kompass

Namn	Beskrivning	RX	TX
HDG	Kurs, avvikelse och variation	x	x
HDT	Sann riktning	x	
THS	Faktisk kurs och status	x	x
ROT	Girhastighet	x	

TX/RX – Vind

Namn	Beskrivning	RX	TX
MWD	Vindriktning och -hastighet	x	x
MWW	Vindhastighet och -vinkel	x	x

TX/RX – AIS/DSC

Namn	Beskrivning	RX	TX
DSC	DSC (Digital Selectivity Calling)	x	
DSE	Utökat digitalt selektivt anrop	x	
VDM	AIS VHF-datalänkmeddelande	x	
VDO	AIS VHF-datalänk, rapport om eget fartyg	x	

→ **Notera:** AIS-meningar bryggas inte till eller från NMEA 2000®.

TX/RX – MARPA

Namn	Beskrivning	RX	TX
TLL	Mållatitud och -longitud		x
TTM	Tracked target-meddelande		x

→ **Notera:** De här är endast utmatningsmeningar.

TX/RX – Radar

Namn	Beskrivning	RX	TX
RSD	Radarsystemdata		*x
OSD	Data om eget fartyg		*x

→ **Notera:** *x – sänder endast när radarpanelen visas.

TX/RX – DIVERSE

Namn	Beskrivning	RX	TX
MÖB	Man över bord-notis	x	
VBW	Dubbel fart över grund/genom vattnet	x	
XDR	Givarmätning	x	x



B&G[®]