

SmartShunt IP65 300 A / 500 A / 1000 A / 2000 A

www.victronenergy.com



SmartShunt IP65 300 A



SmartShunt IP65 500 A



SmartShunt IP65 1000 A



SmartShunt IP65 2000 A

SmartShunt IP65 är en batteriövervakare med allt-i-ett, förutom en skärm. Din telefon agerar skärm istället.

SmartShunt IP65 är vattentät och finns tillgänglig i en version på 300 A, 500 A, 1000 A eller 2000 A.

SmartShunt IP65 ansluter till appen VictronConnect på din telefon (eller surfplatta) via Bluetooth och du kan bekvämt läsa av alla övervakade batteriparametrar, som laddningsstatus, tid kvar, historisk information och mycket mer.

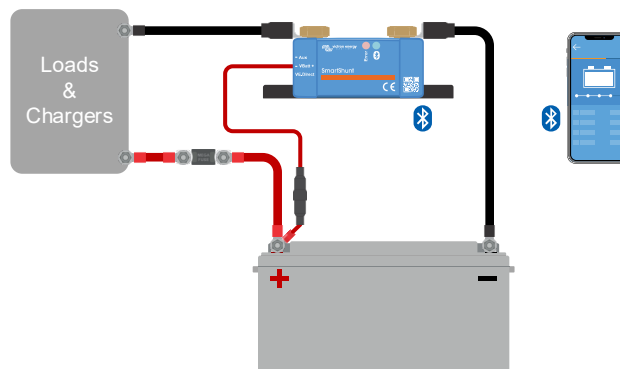
Alternativt kan SmartShunt IP65 anslutas och läsas av en GX-enhet. Kopplingen till SmartShunt görs med en VE.Direct-kabel.

SmartShunt är ett bra alternativ för en BMV-batteriövervakare. Särskilt för system där batteriövervakningen behövs men mindre kablar och oreda önskas.

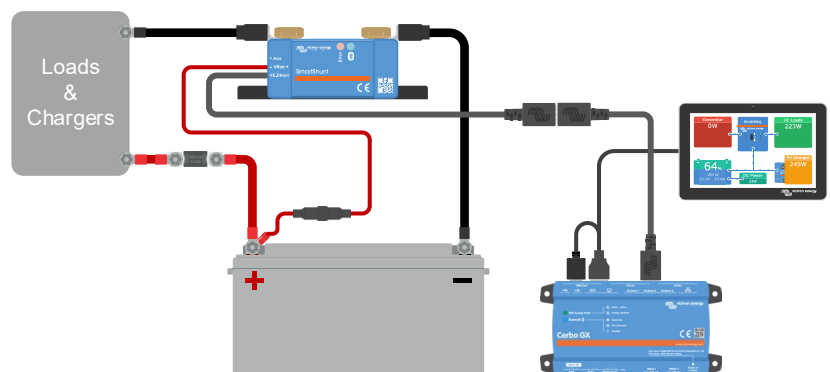
SmartShunt är utrustad med Bluetooth, en VE.Direct-port och en extra anslutning som kan användas för att övervaka ett andra batteri, för övervakning av mittpunkten eller för att ansluta en temperaturgivare.

Skillnader jämfört med batteriövervakaren BMV-712

- Inga synliga eller hörbara larm (larm visas endast via appen VictronConnect eller en GX-enhet).
- Inget programmerbart relä.
- Vattentät.
- Shunten kopplas till batteriövervakningsenheten.



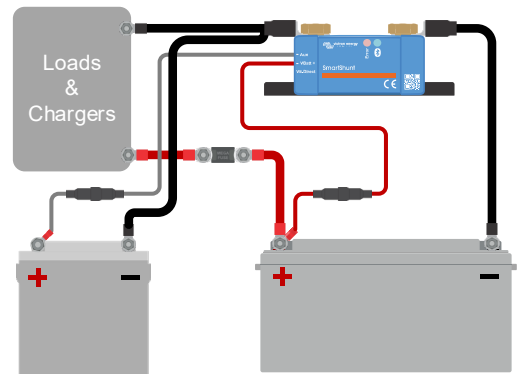
Grundläggande kabeldragning för SmartShunt



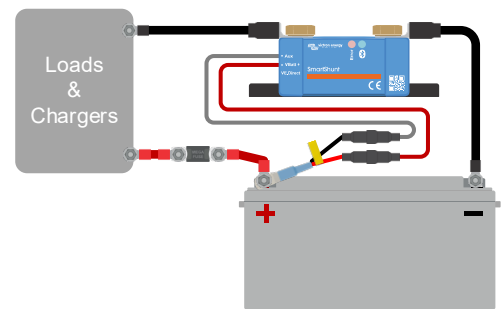
Ansluta en SmartShunt till en GX-enhet



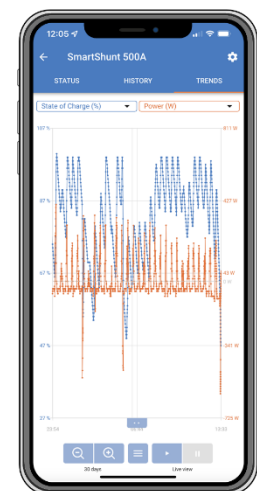
SmartShunt IP65	
Nätspänningsintervall	300 A / 500 A / 1 000 A / 2 000 A
Strömförbrukning	6,5 - 70 VDC
Strömförbrukning	<1 mA
Inmatningsspänningsintervall, hjälpbatteri	6,5 - 70 VDC
Batterikapacitet (Ah)	1-9 999 Ah
Drifttemperaturintervall	-40 till +50 °C (-40-120 °F)
Mäter spänning i andra batteriet, eller temperatur eller mittzonen	Ja
Temperaturmättningsintervall	-20~+50 °C
-VE.Direct kommunikationsport	Ja
UPPLÖSNING OCH PRECISION	
Ström	<0,01 A
Spänning	± 0,01 V
Amp-timmar	± 0,1 Ah
Laddningsstatus (0 - 100 %)	± 0,1 %
Återstående tid	± 1 min
Temperatur (om den valfria temperatursensorn är ansluten)	± 1 °C/°F (0 - 50 °C eller 30 - 120 °F)
Precision för strömmätningen	± 0,4 %
Offset	Mindre än 10 / 10 / 20 / 40 mA
Precision i spänningsmätningen	± 0,3 %
INSTALLATION & DIMENSIONER	
Dimensioner (h x b x d)	300 A: 44 x 120 x 38 mm
	500 A: 46 x 120 x 54 mm
	1000 A: 68 x 168 x 75 mm
	2000 A: 68 x 168 x 100 mm
Shuntanslutningsbultar	300 A: M8 500 A, 1000 A, 2000 A: M10 (0.3937 tum)
Skyddsklass	IP65
STANDARDER	
Säkerhet	EN 60335-1
Emission / Immunitet	EN-IEC 61000-6-1 EN-IEC 61000-6-2 EN-IEC 61000-6-3
Automotiv	EN 50498
TILLBEHÖR	
Kablar	Två 1,5 m-kablar med en 1 A-säkring för en "+" - anslutning och ett startbatteri eller en mittzonsanslutning
VE.Direct-kabel.	1,5 m-kabel med ett VE.Direct-uttag. Observera att en VE.Direct-kabel (ingår ej) behövs för att ansluta en GX-enhet.
Temperatursensor	Valfri (ASS000100000)
En anmärkning angående räckvidden på Bluetooth-signalen.	Shunten och elkablarna har negativ påverkan på räckvidden på Bluetooth-signalen. Den resulterande räckvidden på 10-15 meter är hur som helst tillräcklig i de flesta fallen. Närheten till andra elektriskt ledande element, såsom metallchassit på ett fordon eller havsvatten runt ett båtskrov, kan minska Bluetooth-signalens räckvidd till en oacceptabel nivå. Lösningen i sådant fall är att lägga till en VE.Direct Bluetooth-dongle (ASS030536011) till systemet och att slå av Bluetooth i SmartShunten.
SPARADE TRENDER	
Data som sparas	Batterispänning, ström, laddningsstatus (%) samt Aux-ingång (batteritemperatur, eller mittpunktsavvikelser, eller startbatterispänning).
Antal dagar som trenddata sparas	46



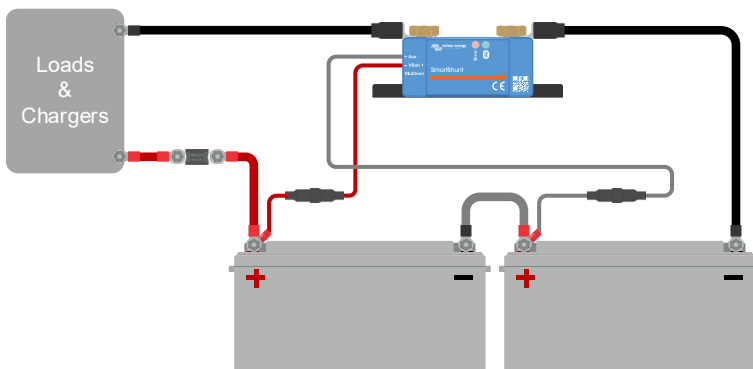
Mäta startbatteriets spänning



Mäta batteritemperatur



Sparade trender för SmartShunt



Mäta batteribankens mittpunkt