



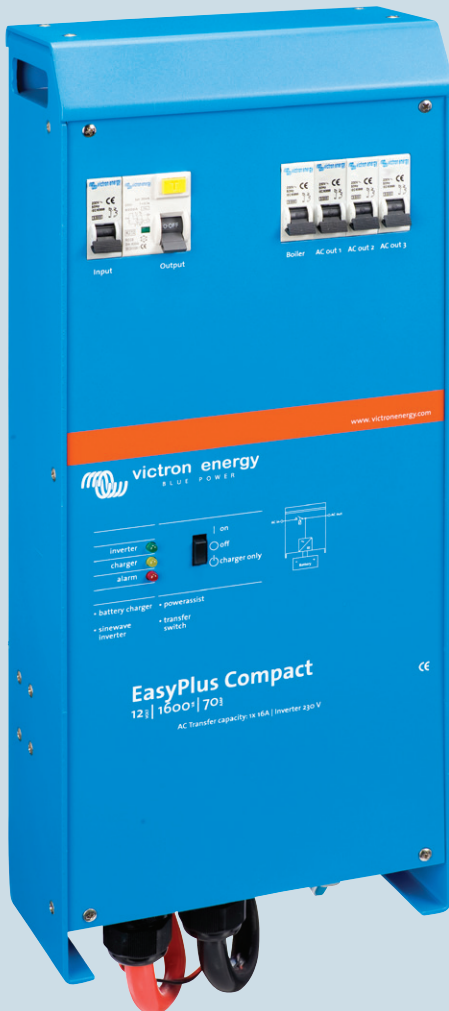
victron energy
BLUE POWER



ENERGY. ANYTIME. ANYWHERE.

EASYPLUS

EasyPlus



Multifunktionell el-kraftcentral

EasyPlus är ett multifunktionellt el-kraftsystem som består av en kraftfull sinusvågsumformare, en avancerad batteriladdare, ett snabbt växelströmsrelä och en distributionscentral för växelström samlad i en enda liten och lätt låda. Systemet har utformats för att passa alla som vill ha bekvämligheten av ett komplett el-system utan att behöva koppla samman och installera flera komponenter.

Optimal komfort och säkerhet

EasyPlus garanterar säker strömförsörjning oavsett var du är. När landström och generator inte räcker till ser den unika PowerAssist® teknologin till att extra ström skjuts till från batterierna. Optimal säkerhet garanteras genom rätt använda jordfelsbrytare.

5 stegs installation: kvickt och lätt

EasyPlus har fått sitt namn just efter hur lätt den är att installera och använda. Hela systemet installeras i fem enkla steg och sparar både tid och utrymme. EasyPlus har uttag och kontakter för alla växelströmsanslutningar och kommer med batterikablar redan installerade. Det sparar timmar i installation.

Steg 1. Välj en lämplig plats att installera EasyPlus (gärna så nära batterierna som möjligt) och installera väggbeslagen. Häng EasyPlus på beslagen och säkra med de medföljande skruvarna.

Steg 2. Anslut landströms- och generator- kabel samt utgående anslutningar (inklusive särskilda anslutningar som tex varmvattenberedare) till EasyPlus

Steg 3. Anslut kontroll panelen (tillbehör) med en UTP kabel.

Steg 4. Anslut batterikablar och temperatursond till batterierna. Dessa medföljer som standard.

Steg 5. Slå på jordfelsbrytarna, växelströmsbrytaren och omformare/ batteriladdare och systemet är klart för användning.

Hur fungerar det?

EasyPlus kopplas till batterierna och till landström eller generator. På panelen ställer Du in hur mycket ström som maximalt är tillgängligt från landström eller generator. El-förbrukarna ombord är indelade i två grupper. Den första gruppen innehåller "normalförbrukarna" som använder lite effekt eller bara används kort tid tex eluttag i kabinen och köksutrustning. Denna grupp kan försörjas både från landström/generator och från batterierna via omformare.

Den andra gruppen innehåller "storförbrukarna", tex varmvattenberedare och luftkonditionering. För att skydda batterierna kan dessa förbrukare bara användas då ström från land eller generator finns tillgänglig. Den unika PowerAssist® teknologin skyddar landströmsanslutningen och generatoren från att bli överbelastade genom att vid behöve skjuta till extra kraft från batterierna.

Tekniska Data

12 volts 1600VA sinusvåg växelriktare (3000 watt toppeffekt)

70A laddare inkl. 4A underhållsladdning för startbatteri

Unik PowerAssist® teknik skyddar land eller generator från att bli överladdade genom extra växelriktareffekt vid behov.

4 stegs anpassningsbar teknik för snabb och exakt batteriladdning.

Växelströmsdistributionen består av en RCD (30mA/16A) och fyra AC utgångar skyddade av två 10A och två 16A brytare.

En 16A utgång styrs av AC inmatning: Slås på bara när växelström är tillgänglig.

RCD (30mA/16A) på växelströmsutgång

“No-break” system: Obruten växling mellan land/generator och växelriktare.

Batterikablar ingår

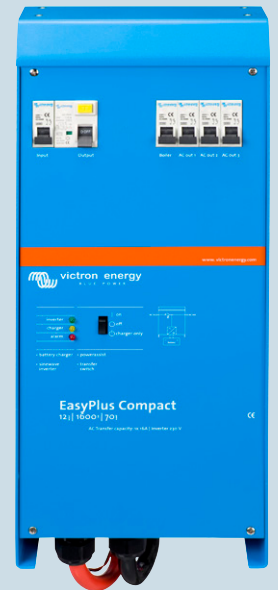
Dimensions

Höjd: 510 mm

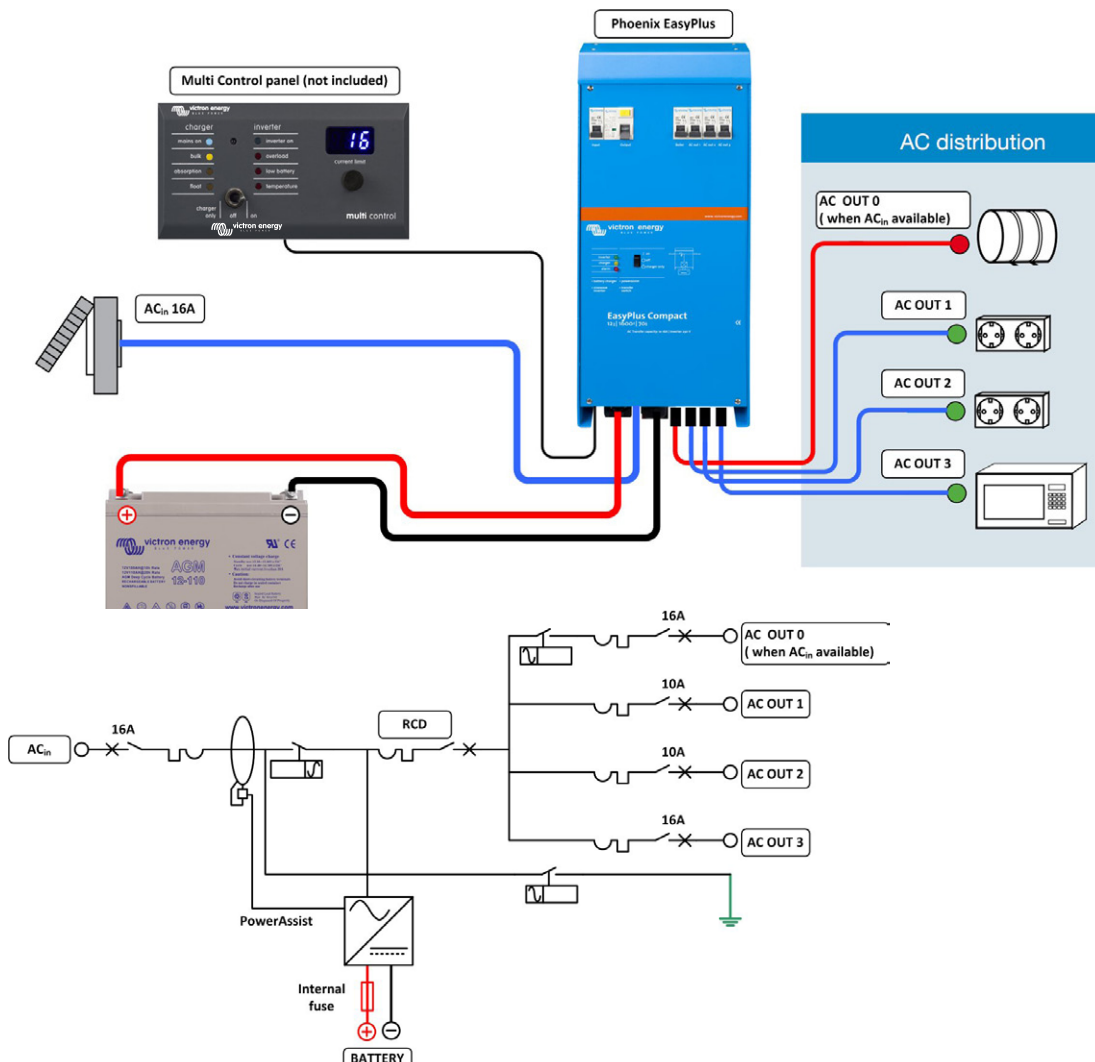
Bredd: 214 mm

Djup: 110 mm

Vikt: 11,7 Kg



Typisk inställning och EasyPlus





Victron Energy B.V. / De Paal 35
1351 JG Almere / The Netherlands
Phone: +31 (0)36 535 97 00
Fax: +31 (0)36 535 97 40
e-mail: sales@victronenergy.com
www.victronenergy.com

SAL064100090
REV 03
2014-06