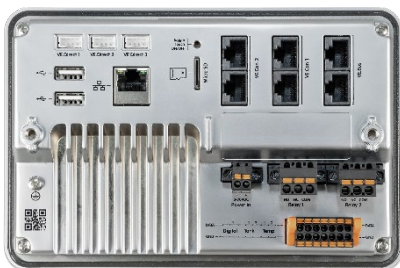


Ekrano GX

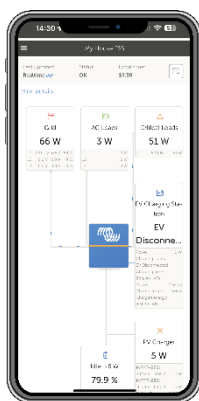
www.victronenergy.com



Ekrano GX
fram- och baksida



Tillbehör som ingår
med Ekrano GX



Ekrano GX: kommunikationscentrum

Ekrano GX representerar nästa generation i GX-produktfamilj. Med sitt breda utbud av anslutningar och gränssnitt samt en inbyggd pekskärm på sju tum, är den vår hittills mest kraftfulla GX-enhet och den gör det möjligt för dig att alltid ha perfekt kontroll över ditt system var du än befinner dig och maximera dess prestanda. Gå enkelt in i ditt system genom vår [portal Victron Remote Management \(VRM\)](#), eller få direktåtkomst genom att använda den inbyggda pekskärmen, en multifunktionell skärm (MFD) efter engelskans *Multi-Functional Display* eller med vår [app VictronConnect](#) tack vare dess inbyggda WiFi-åtkomstpunkt. Ekrano GX är även efterträdaren till Color Control GX.

Inbyggd pekskärm på sju tum

Pekskärmen på sju tum ger dig en direkt översikt av ditt system och gör det möjligt att ändra inställningar. Pekfunktionen (touch) kan inaktiveras (eller aktiveras) via en infälld knapp på baksidan för att förhindra oönskad användning. När enheten är monterad med den medföljande konsolen är skärmen vattentät från utsidan.

Fjärrkonsol på VRM

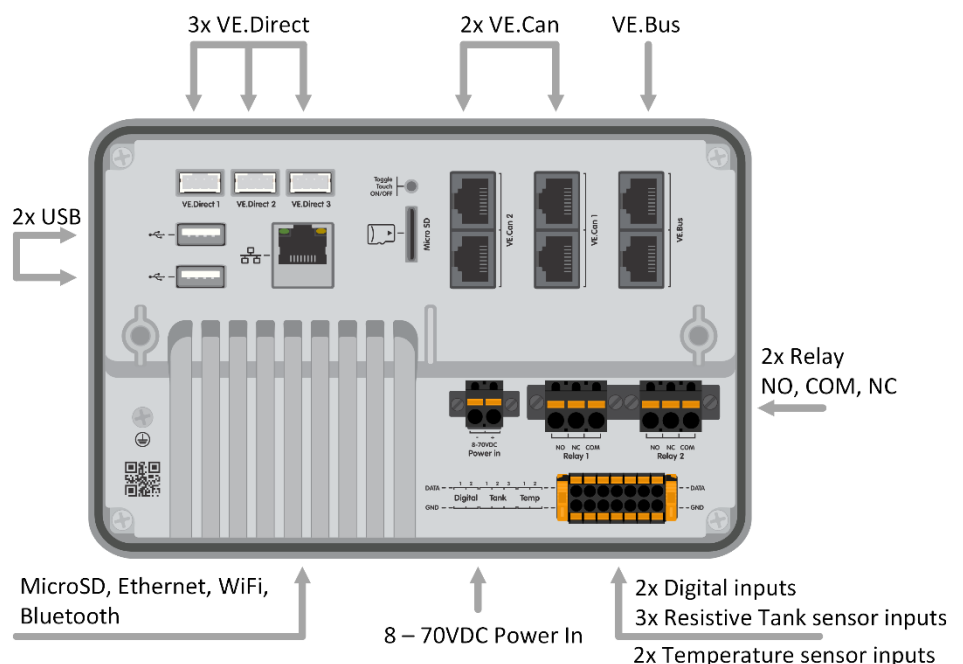
Tack vare Remote Console kan du övervaka, styra och konfigurera Ekrano GX på avstånd, över internet, precis som om du stod framför enheten. Samma funktioner finns även tillgängliga på via lokalt nätverk (LAN) eller genom att använda den inbyggda WiFi-åtkomstpunkten på Ekrano GX.

Perfekt övervakning och styrning

Direktövervakning av batteriets laddningsstatus, energiförbrukning, energiuptagning från solceller, generator och huvudnätet, eller kontroll av tanknivåer och mätning av temperatur. Du kan enkelt styra ingångsströmbegränsningen för landström, (auto) start/stopp av generator(er) eller ändra alla inställningar för att optimera systemet. Följ upp larm, genomför diagnoser och lös utmaningar på distans.

Enkel montering och konfigurering

Ekrano GX är enkel att installera med en utskärningsmall för infälld panelmontering och innehåller både en stälkonsol och fjädrar för blindhålsmontering. Alla portar kan enkelt nås från baksidan. Ström- och relätterminalblocken kan skruvas på plats och I/O-terminalblocket har en snabbklämma för enkel åtkomst. Bluetooth-funktionen gör det möjligt att snabbt ansluta och konfigurera via vår app Victron Connect.





Temperatursensor för Quattro, MultiPlus och GX-enhet (som Ekran GX) som ett extra tillbehör.

Ekran GX ^[1]	
Nätspänning	8 – 70 VDC
Visning av strömförbrukning på (100 % ljusstyrka)	6,2 W @ 12 V 6,6 W @ 24 V 7,4 W @ 48 V
Visning av strömförbrukning av	2,6 W @ 12 V 3,0 W @ 24 V 3,7 W @ 48 V
Relä	2 x NO/NC ^[2] DC upp till 30 VDC: 3 A AC: 1 A, 125 VAC
Kommunikationsportar	
VE.Direct-portar (alltid isolerade)	3 (max. möjliga VE.Direct-enheter: 25) ^[7]
VE.Bus (alltid isolerad)	En buss med två RJ45-kontakter i parallell
VE.Can 1	Ja - isolerad
VE.Can 2	Ja - ej isolerad
Ethernet	Ja
WiFi	Ja
Bluetooth Smart	Ja ^[3]
USB-värdportar	Ja – 2 x USB-A (max. 1,5 A @ 5 V kombinerat)
MikroSD-kortläsare	Ja – SDHC-kort upp till högst 32 GB
IO	
Resistiva tanknivåingångar	3 ^[4]
Temperatursensoringångar	2 ^[5]
Digitala ingångar	2 ^[6]
Display	
Skärmpoplösning	1024 x 600 pixlar
Skärm högsta styrka bakgrundsbelysning	1000 cd/m ²
Dimning av bakgrundsbelysning	Ja - dynamisk via inbyggd sensor för omgivningsljus eller manuellt via Remote Console Med timer för auto av/på
Touch-reglage av/på	Ja - infälld knapp på baksidan (förhindrar otillåten användning)
Dimensioner	
Yttre dimensioner (h x b x d)	124 x 187 x 29,8 mm 4,88 x 7,36 x 1.17 tum (utan kontaktddon och monteringsstillbehör)
Drifttemperaturintervall	–20 till +50 °C
Annat	
Montering	Panelintegrerad infälld montering eller blindhålsmontering med medföljande monteringsstillbehör
Buzzer	Ja
Skyddsklass	Framsida: IP54 (vid installation med stålkonsol) IP31 (vid installation med fjädrar) Baksida: IP21
Standarder	
Säkerhet	IEC 62368-1
EMC	EN 301489-1, EN 301489-17
Automotiv	ECE R10-6
Anmärkningar	
<ol style="list-style-type: none"> 1. För mer detaljerad information om Ekran GX, besök sidan om Victron GX-produktprogram. 2. I nuläget kan Relä 1 användas för programmering som ett larmrelä, generator start/stopp, tankpump, temperaturstyrt relä eller manuell drift. Relä 2 är tillgängligt för programmering som ett temperaturstyrt relä eller manuell drift i relämenyn i GX (kräver fast programvara 2.80 eller högre). 3. Bluetooth-funktionen är avsedd att användas för att bistå vid en första anslutning och nätverkskonfigurering. Du kan inte använda Bluetooth för att ansluta till andra Victron-produkter (t.ex. SmartSolar laddningsregulatorer). 4. Tanknivåsensoringångarna är resistiva och ska anslutas till en resistiv tanksändare Victron tillhandahåller inte tanksändare. Tanknivåportarna kan var för sig ställas in för att fungera med europeiska tanksändare (0 - 180 Ohm), eller med amerikanska (240 - 30 Ohm). 5. Ekran GX har två temperaturingångar. De kan användas för att mäta och övervaka alla sorters temperaturer. Temperatursändare ingår inte. Den sensor som krävs är ASS000001000 - Temperatursensor QUA/PMP/Venus GX. (Observera att den inte är samma som temperaturtillbehöret för BMV). Temperaturintervall är 20 °C till +70 °C. I nuläget kan den mäta upp till 100 °C men sensorn är inte gjord för att motstå temperaturer över 70 °C under en längre period. Observera att den är avsedd som en oarbetad temperatursensor, inte en kalibrerad. En avvikelse på +/- 2 °C kan förväntas. 6. De digitala ingångarna kan användas för öppen/stängd övervakning av larm, till exempel dörrar, eller brand- eller slaglarm och kan även användas för pulsräkning. Se produktmanualen för elektriska specifikationer för de digitala ingångarna. 7. Det angivna maxantalet i tabellen ovan avser det totala antalet anslutna VE.Direct-enheter såsom MPPT-solcellsladdningsregulatorer. Total betyder alla direkt anslutna enheter samt alla enheter anslutna med USB. Gränsen sätts oftast av CPU:ns processorkraft. Observera att det även finns en gräns för andra typer av enheter som ofta ansluts i flertal: Solcellsväxelriktare Upp till tre eller fyra tvåväxelriktare kan oftast övervakas av en CCGX. CPU-enheter med högre effekt kan övervaka fler. 	