

12,8 & 25,6 volt litium-järn-fosfatbatterier Smart Med Bluetooth

www.victronenergy.com



12,8 V 330 Ah LiFePO4 batteri



Appen Victron Connect

Victron Energy Lithium Battery Smart-batterier är litiumjärn-fosfatbatterier (LiFePO₄) och finns i 12,8 V eller 25,6 V i olika kapaciteter. De kan kopplas i serie, parallellt och serie/parallellt för att skapa en batteribank för systemspänningar på 12 V, 24 V eller 48 V. Det maximala antalet batterier i ett system är 20, vilket ger en maximal energilagring på 84 kWh i ett 12 V-system och upp till 102 kWh i ett 24 V¹⁾ och 48 V¹⁾ system.

En enda LFP-celler har en nominell spänning på 3,2 V. Ett 12,8 V-batteri består av fyra seriekopplade celler och ett 25,6 V-batteri består av åtta seriekopplade celler.

Varför litiumjärn-fosfat?

Robust

Ett blysyrabatteri kommer att ta slut i förtid på grund av sulfatisering:

- om det används i bristläge under långa tidsperioder (t.ex. om batteriet sällan eller aldrig är fulladdat).
- Om den lämnas delvis laddad eller ännu värre, helt urladdad (yacht eller husbil under vintertid).

Ett LFP-batteri:

- Ett litiumjonbatteri behöver inte vara fulladdat. Driftslivslängden förbättras rent av om det är delvis laddat i stället för fulladdat. Detta är en stor fördel med ett litiumjonbatteri jämfört med ett blysyrabatteri.
- Andra fördelar är det breda driftstemperaturintervallet, utmärkta cykelprestanda, lågt inre motstånd och hög effektivitet (se nedan).

LFP är därför det kemiska valet för krävande applikationer.

Effektiv

- I flera applikationer (särskilt icke-nätanslutna solcells- och/eller vindanläggningar) kan energiverkningsgraden vara av avgörande betydelse.
- Tur-och-retur-verkningsgrad (urladdning från 100 % till 0 % och tillbaka till 100 % laddning) hos det genomsnittliga blysyrabatteriet är 80 %.
- Motsvarande för ett LFP-batteri är 92 %.
- Laddningsprocessen hos blysyrabatterier blir särskilt ineffektiv när ett laddningstillstånd på 80 % har uppnåtts, vilket resulterar i 50 % effektivitet eller till och med mindre i solcellssystem där flera dagars reservenergi krävs (batteri som används i ett laddat tillstånd på 70 % till 100 %).
- Däremot kommer ett litiumjonbatteri fortfarande att uppnå 90 % verkningsgrad även under ytliga urladdningsförhållanden.

Storlek och vikt

- Sparar upp till 70 % i utrymme
- Sparar upp till 70 % i vikt

Dyr?

- LFP-batterier är dyra jämfört med bly-syra. Men i krävande tillämpningar kommer den höga initiala kostnaden att mer än väl kompenseras av längre livslängd, överlägsen tillförlitlighet och utmärkt effektivitet.

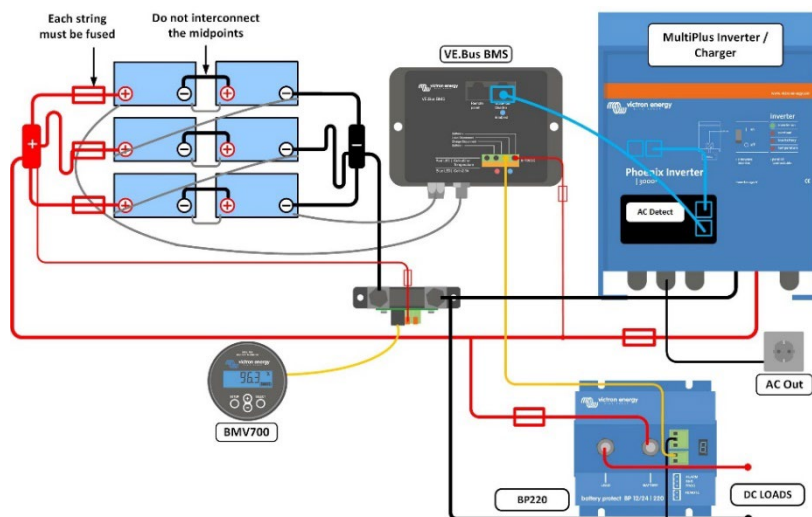
Bluetooth

- Med Bluetooth-cellspänningar kan temperatur och larmstatus övervakas.
- Omedelbar avläsning: Appen [VictronConnect](#) kan visa de viktigaste uppgifterna på sidan för enhetslistan utan att behöva ansluta till produkten.
- Mycket användbart för att lokalisera ett (potentiellt) problem, såsom cellobalans.

Sex skräddarsydda BMS-lösningar

- Det finns sex olika BMS-modeller som är skräddarsydda för flera tillämpningar tillgängliga för användning med Lithium Battery Smart. [Systemdesign och BMS-valguiden](#) i batterimanualen ger en översikt och förklarar skillnaderna mellan dem och deras typiska användning.

1) För att minska nödvändig balanseringstid rekommenderar vi att du använder så få olika batterier i serie som möjligt för applikationen. 24 V-system byggs bäst med 24 V-batterier. Och 48 V-system byggs bäst med två 24 V-batterier i serie. Även om alternativet, fyra 12 V-batterier i serie, kommer att fungera, kommer det att kräva mer periodisk balanseringstid.



Våra LFP-batterier har integrerade system för cellbalans och cellövervakning. Kablarna för cellbalans/övervakning kan kedjekopplas och måste anslutas till Battery Management System (BMS - Batterihanteringssystem).

Batterihanteringssystem (BMS)

BMS kommer att:

1. Generera ett förlarm när spänningen i en battericell sjunker till under 3,1 V (justerbart 2,85 - 3,15 V)
2. Koppla ifrån eller stänga ned belastningen när spänningen i en battericell sjunker till under 2,8 V (justerbart 2,6 V - 2,8 V).
3. Stoppa laddningsprocessen när spänningen i en battericell ökar till mer än 3,75 V eller när temperaturen blir för hög eller låg.

Se BMS datablad för fler funktioner.

Batterispecifikation								
SPÄNNING OCH KAPACITET	LFP-Smart 12,8/50	LFP-Smart 12,8/100	LFP-Smart 12,8/160	LFP-Smart 12,8/180	LFP-Smart 12,8/200	LFP-Smart 12,8/330	LFP-Smart 25,6/100	LFP-Smart 25,6/200-a
Nominell spänning	12,8 V	12,8 V	12,8 V	12,8 V	12,8 V	12,8 V	25,6 V	25,6 V
Nominell kapacitet @ 25 °C*	50 Ah	100 Ah	160 Ah	180 Ah	200 Ah	330 Ah	100 Ah	200 Ah
Nominell kapacitet @ 0 °C*	40 Ah	80 Ah	130 Ah	150 Ah	160 Ah	260 Ah	80 Ah	160 Ah
Nominell kapacitet @ -20 °C*	25 Ah	50 Ah	80 Ah	90 Ah	100 Ah	160 Ah	50 Ah	100 Ah
Nominell energi @ 25 °C*	640 Wh	1280 Wh	2048 Wh	2304 Wh	2560 Wh	4220 Wh	2560 Wh	5120 Wh
Kapacitetsförlust	(per 100 cykler, @ 25 °C, 100 % DoD): <1 %							
Energiförlust	(per 100 cykler, @ 25 °C, 100 % DoD): <1 %							
Total verkningsgrad.	92 %							
*Urladdningsström ≤1C								
CYKELLIVSLÄNGD (kapacitet ≥ 80 % av nominell)								
80 % DoD	2500 cykler							
70 % DoD	3000 cykler							
50 % DoD	5000 cykler							
URLADDNING								
Maximalt kontinuerligt urladdningsström	100 A	200 A	320 A	360 A	400 A	400 A	200 A	400 A
Rekommenderad kontinuerligt urladdningsström	≤50 A	≤100 A	≤160 A	≤180 A	≤200 A	≤300 A	≤100 A	≤200 A
Slut på urladdningsspänning	11,2 V	11,2 V	11,2 V	11,2 V	11,2 V	11,2 V	22,4 V	22,4 V
invändigt motstånd	2 mΩ	0,8 mΩ	0,9 mΩ	0,9 mΩ	0,8 mΩ	0,8 mΩ	1,6 mΩ	1,5 mΩ
DRIFTSFÖRHÅLLANDEN								
Driftstemperatur	Urladdning: -20 °C till +50 °C Laddning: +5 °C till +50 °C							
Förvaringstemperatur	-45 °C till +70 °C							
Fuktighet (ej kondenserande)	Max. 95%							
Skyddsklass	IP 22							
LADDA								
Laddningsspänning	Mellan 14 V/28 V och 14,4 V/28,8 V (14,2 V/28,4 V rekommenderas)							
Floatspänning	13,5 V/27 V							
Maximal laddningsström	100 A	200 A	320 A	360 A	400 A	400 A	200 A	400 A
Rekommenderad laddningsström	≤30 A	≤50 A	≤80 A	≤90 A	≤100 A	≤150 A	≤50 A	≤100 A
MONTERING								
Kan placeras på sidan	Ja ²⁾	Ja ²⁾	Ja ²⁾	Ja ²⁾	Ja ²⁾	Ja ²⁾	Nej ³⁾	Ja ²⁾
ANNAT								
Max. förvaringstid vid 25 °C ¹⁾	1 år							
BMS-anslutning	Han + honkabel med M8 runda kontakter, längd 50 cm.							
Max. antal batterier per BMS	20 (102 kWh per BMS ⁴⁾)							
Elanslutning (gängade insatser)	M8	M8	M8	M8	M8	M10	M8	M8
Dimensioner (h x w x d) mm	199 x 188 x 147	197 x 321 x 152	237 x 321 x 152	237 x 321 x 152	237 x 321 x 152	265 x 359 x 206	197 x 650 x 163	237 x 650 x 163
Vikt	7 kg	14 kg	18 kg	18 kg	20 kg	29 kg	28 kg	39 kg
STANDARDS								
Säkerhet	Celler: UL1973 + IEC62619:2017 + UL9540A	Celler: IEC62133:2012			Celler: UL1973 + IEC62619:2017 + UL9540A Batteri: IEC62619:2017 + IEC62620:2014	Celler: UL1642	Celler: UL1973 + UL9540A	Celler: UL1973 + IEC62619:2017 + UL9540A Batteri: IEC62620:2014
EMC	EN 60335-1:2012/AC:2014, EN-IEC 62368-1: 2020, IEC 61427-1:2013							
Automotiv	EN-IEC 61000-6-3:2007/A1:2011/AC:2012 - EN 55014-1:2017/A11:2020 ECE R10-6							

¹⁾ När fulladdad

²⁾ Litiumbatteriet kan monteras upprätt eller på sidan men inte med batteripolerna nedåt.

³⁾ Litiumbatteriet 12,8 V/330 Ah får endast monteras i upprätt position.

⁴⁾ Upp till 5 BMS-enheter kan parallellkopplas. Se de [officiella leveransmeddelandena](#)