


Tekniska specifikationer

Display	
Upplösning	800 x 480
Visa vinklar i grader	80° övre/nedre/vänster/höger
Elektricitet	
Spänning	12 V DC (10,8–18 V DC)
Strömförbrukning (max)	3,48 W (290 mA vid 12 V DC)
Rekommenderad säkring	3 A
Miljö	
Arbetstemperaturintervall	-15 °C till 55 °C (5 °F till 131 °F)
Förvaringstemperatur	-20 °C till 60 °C (4 °F till 140 °F)
Vattentätningssklass	IPX7
Gränssnitt/Anslutning	
Ekolod	1 port (SplitShot- och TripleShot-kompatibel)
Kortläsare	1 plats (max. microSD® 32 GB)
Fysiskt	
Dimensioner	Se avsnittet om mått i det här dokumentet
Vikt (endast bildskärm)	0,46 kg (1,01 lb)
Monteringstyp	Panelmontering eller skärmfäste

Tillbehör

Följande tillbehör säljs separat och finns hos din lokala återförsäljare.

	Solskydd	000-16249-001
	Packningssats på instrumentbrädan	000-16253-001

Varumärken

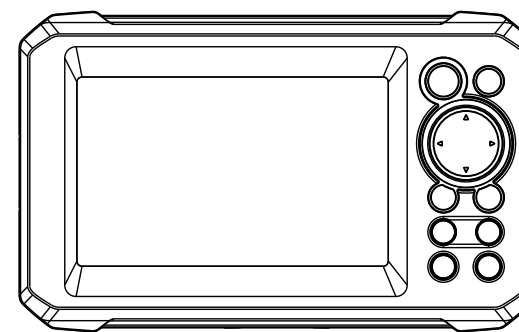
© Reg. U.S. Pat. & Tm. Off, och ™ är varumärken som omfattas av allmän lag. Läs mer om de globala varumärkesrättigheterna och ackrediteringarna för Navico Group och andra enheter på www.navico.com/intellectual-property.

- Navico® är ett varumärke som tillhör Navico Group.
- Lowrance® är ett varumärke som tillhör Navico Group.
- EAGLE® är ett varumärke som tillhör Navico Group.
- SD® och microSD® är varumärken som tillhör SD-3C, LLC.

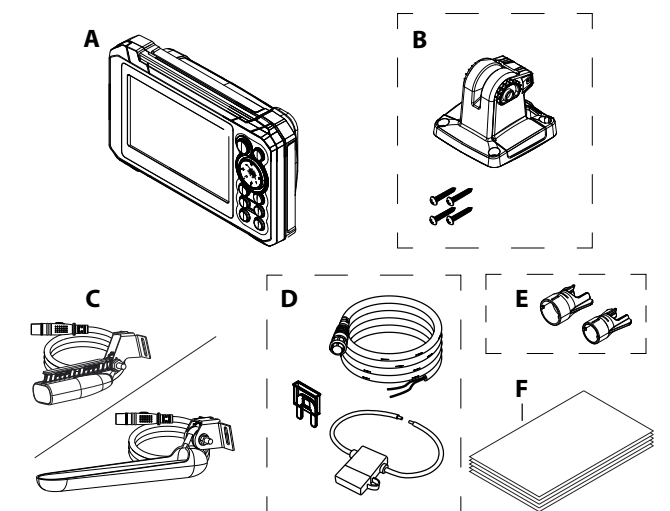


LOWRANCE®

EAGLE® 5 Installationshandbok och monteringsmall

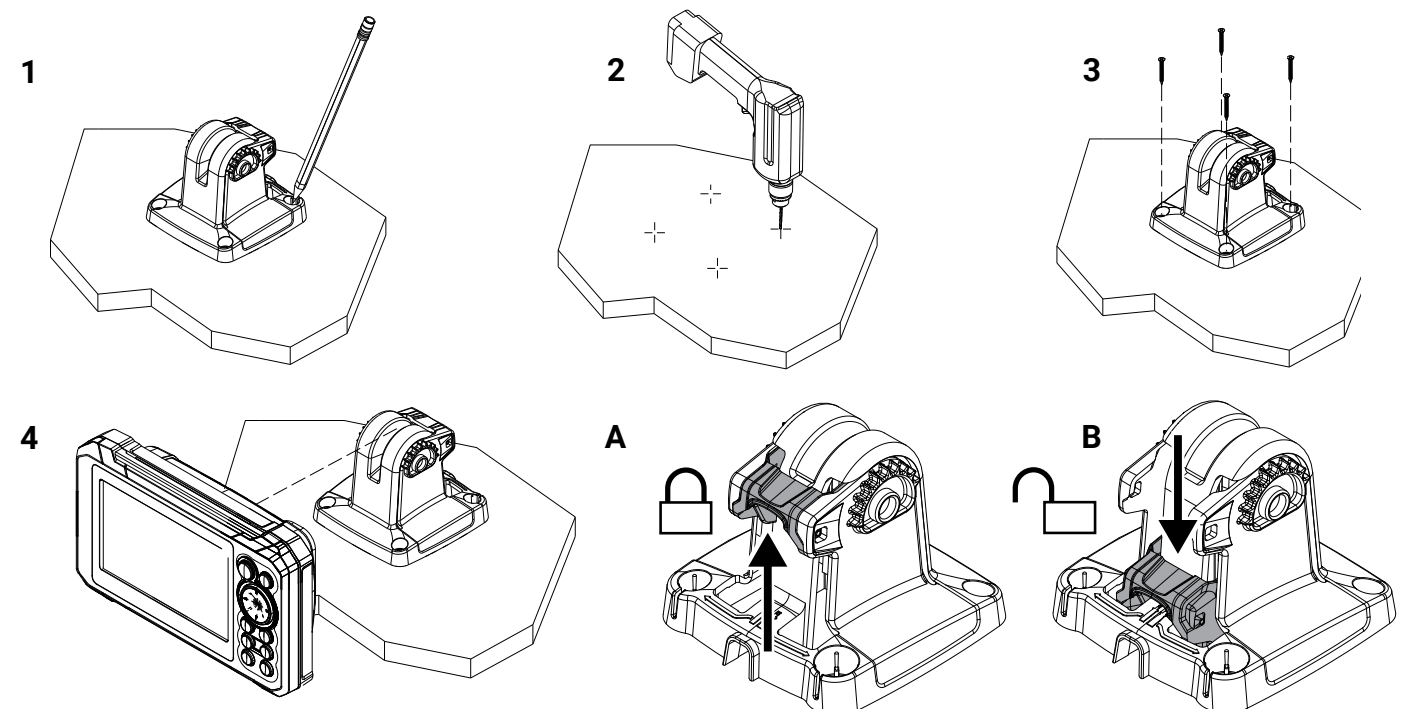


Förpackningen innehåller



- A EAGLE 5-visningsenhet
- B Skärmfästesats
- C SplitShot- eller TripleShot-skimmergivare
- D Strömkabelsats
- E Vajerlåskragar
- F Dokumentationspaket

Skärmfäste

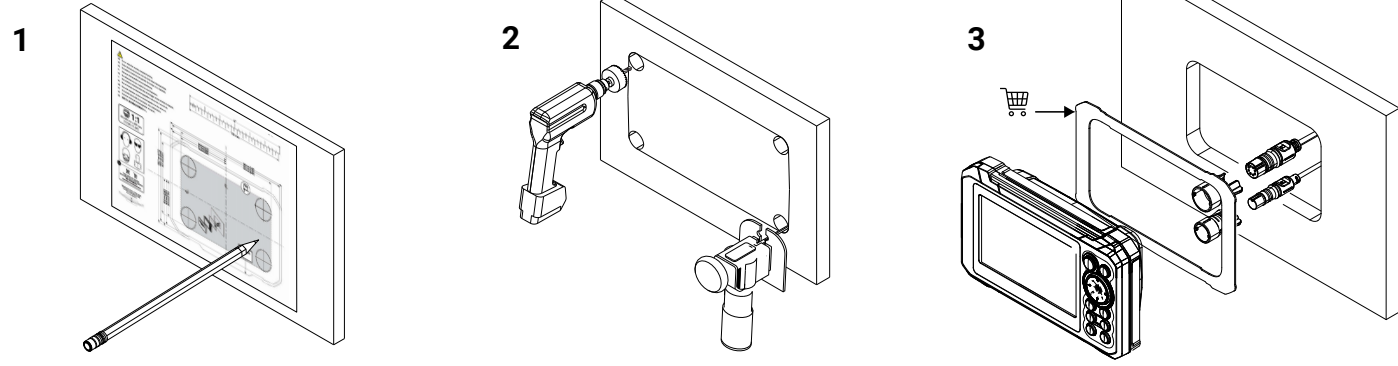


⚠ WARNING: Använd alltid lämpliga skyddsglasögon, hörselskydd och dammskydd vid borrar, sågning eller slipning. Kom ihåg att kontrollera baksidan av alla ytor vid borrar eller kapning.

Rekommenderade styrhåll

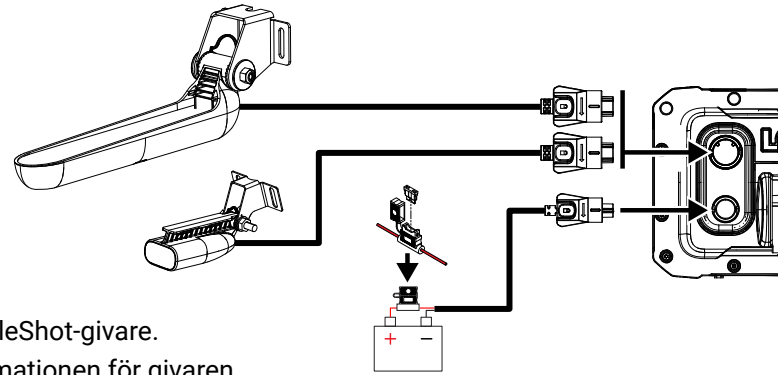
Mjuka/hårda material Ø 3,8 – 4,8 mm (3/16 tum)

Panelmontering



⚠ VARNING: Panelmontering kan påverka GPS-prestanda.

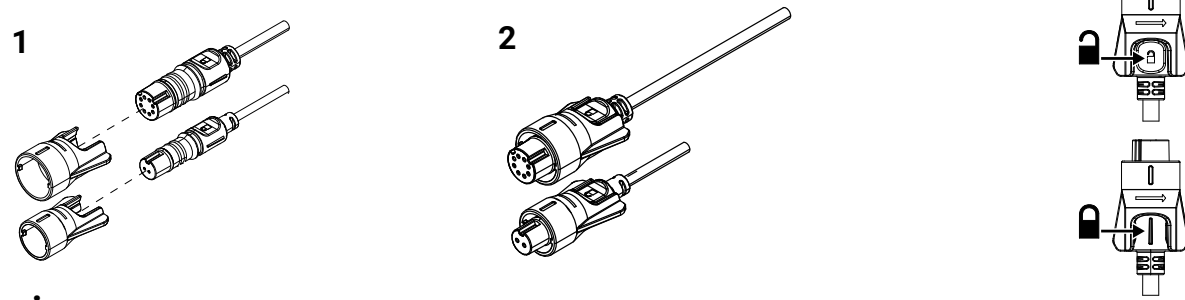
Kablage



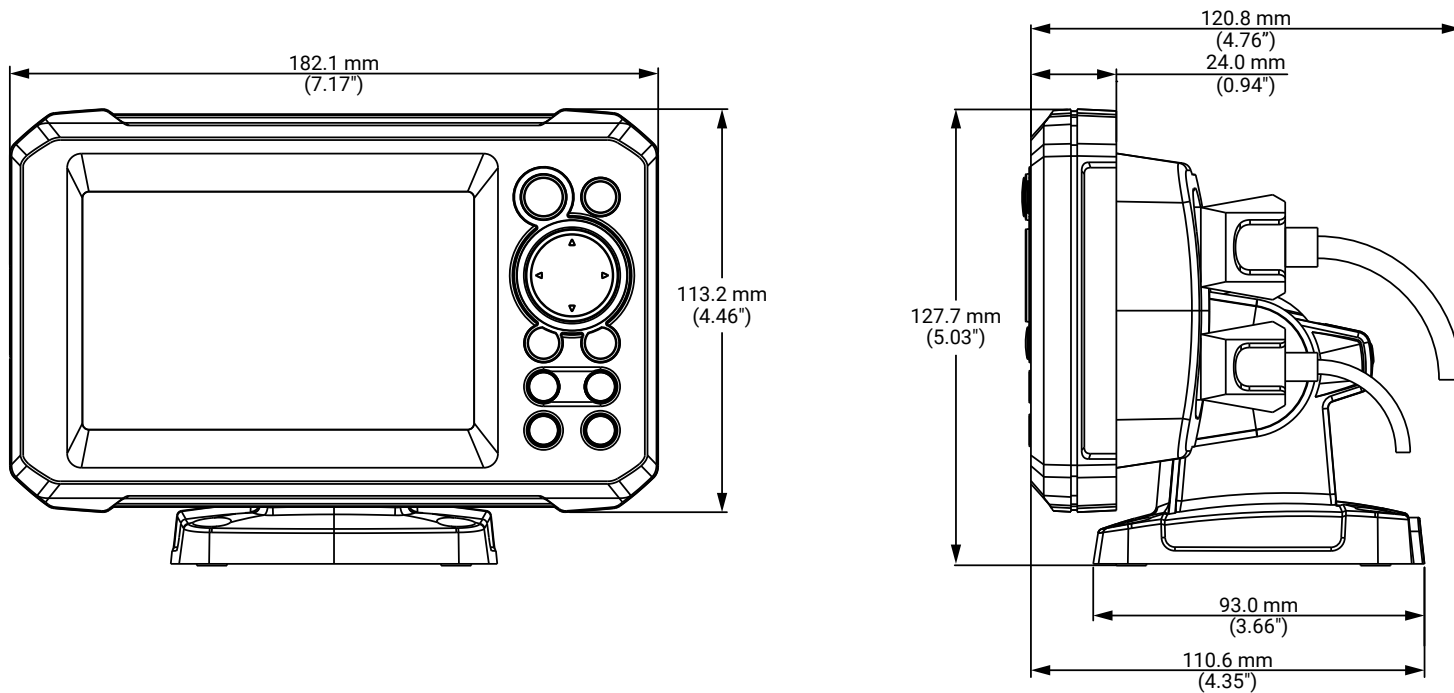
→ **Obs!**

- Anslut antingen en SplitShot- eller TripleShot-givare.
- Se den medföljande installationsinformationen för givaren.

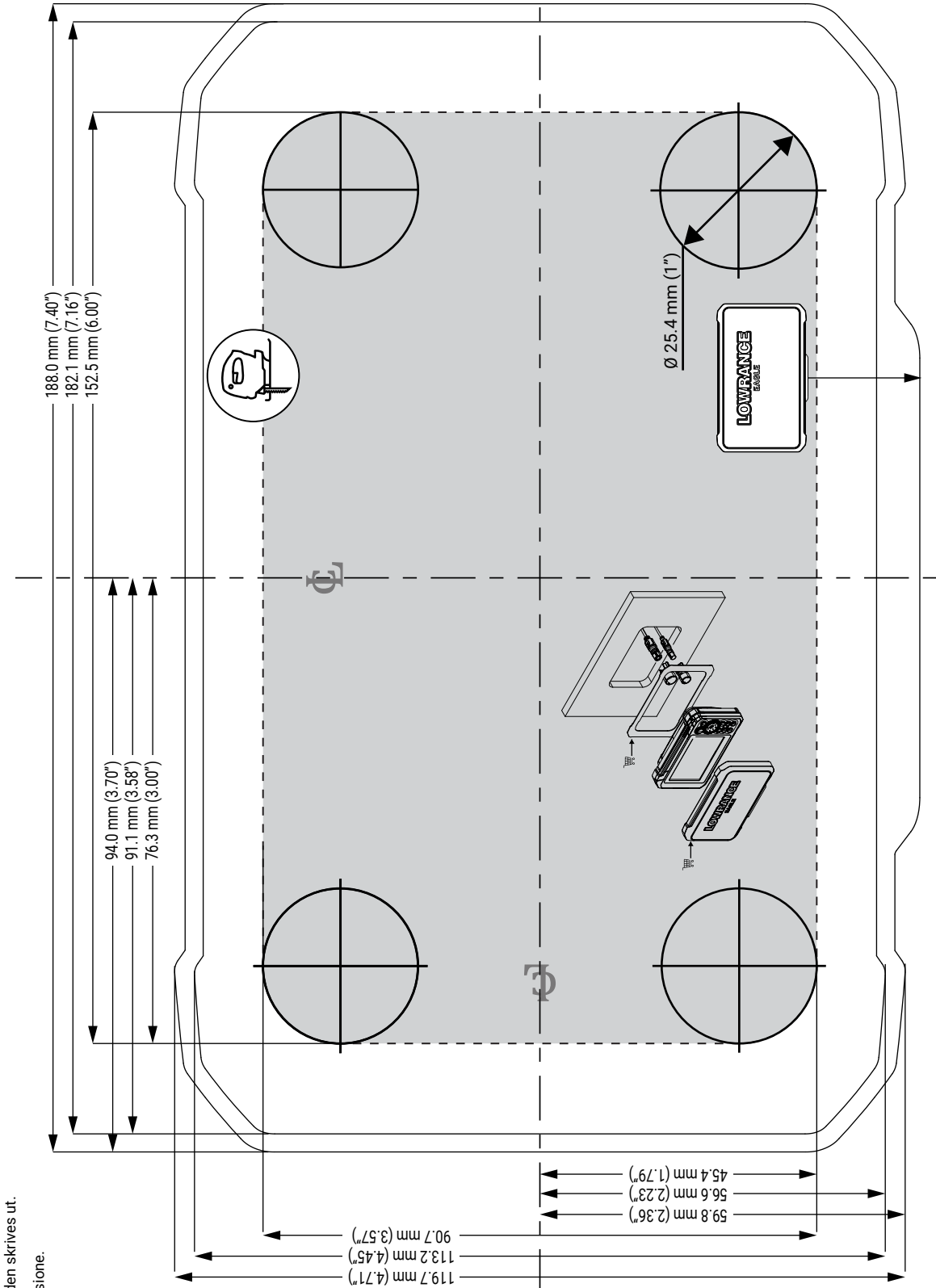
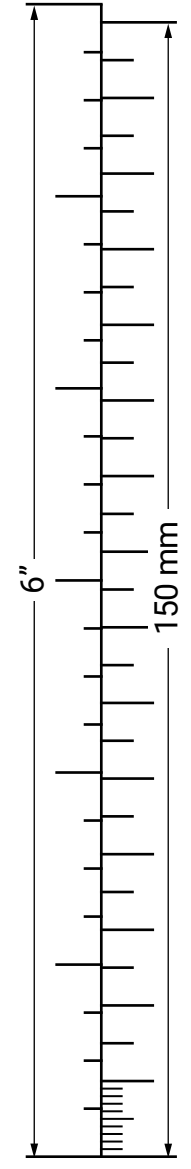
Vajerlåskrage



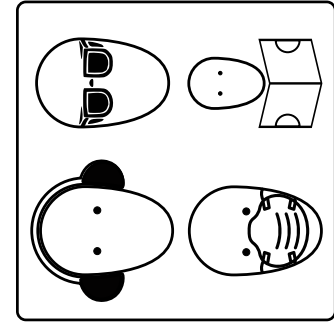
Dimensioner



EN Do not resize this mounting template if printing.
 DE Ändern Sie beim Ausdrucken nicht die Größe dieser Montagevorlage.
 ES No cambie el tamaño de esta plantilla de montaje si va a imprimirla.
 FI Älä muuta kiinnitysmallin kokoa tulostettaessa.
 FR Ne redimensionnez pas ce gabarit en cas d'impression.
 IT Non cambiare le dimensioni della dima di montaggio nel caso si decida di stamparla.
 NL Pas het formaat van deze montagesjabloon niet aan als u hem afdrukt.
 NO Ikke endre størrelsen på denne monteringsmalen hvis den skrives ut.
 PT Se imprimir este modelo de montagem, não o redimensione.
 SV Ändra inte storlek på monteringsmallen vid utskrift.
 ZH 如果打印, 请勿调整此安装模板的大小。



1:1
 A3: 420 mm x 297 mm
 (16.54" x 11.69")



* Suncover sold separately
 Capot de protection d'écran vendu séparément
 SKU: 000-16249-001
 * Dash gasket sold separately
 Joint de tableau de bord vendu séparément
 SKU: 000-16253-001
www.lowrance.com/dealer-locator

Maximum curve of the dash
 Courbe maximale du tiret
 0.5 mm (0.02")