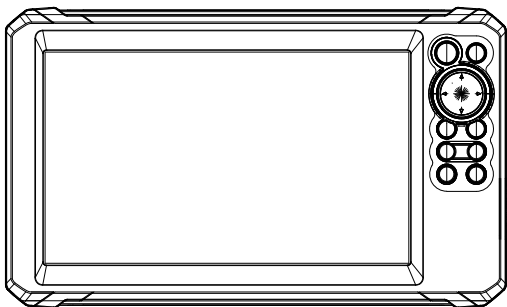
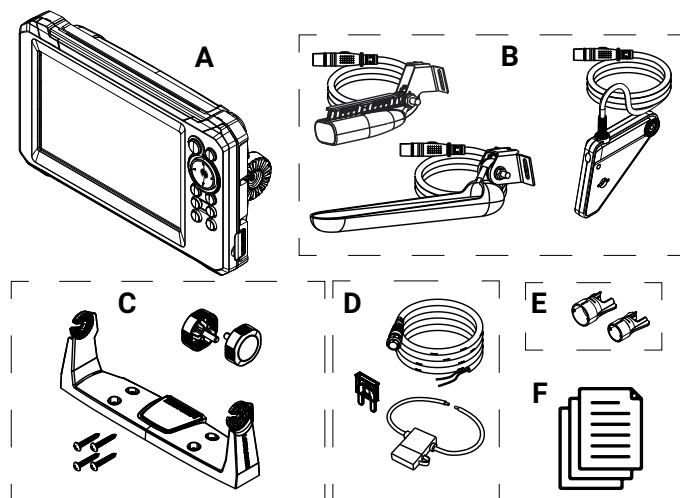


## EAGLE® 7 och 9 EAGLE EYE™ 9 Installationshandbok



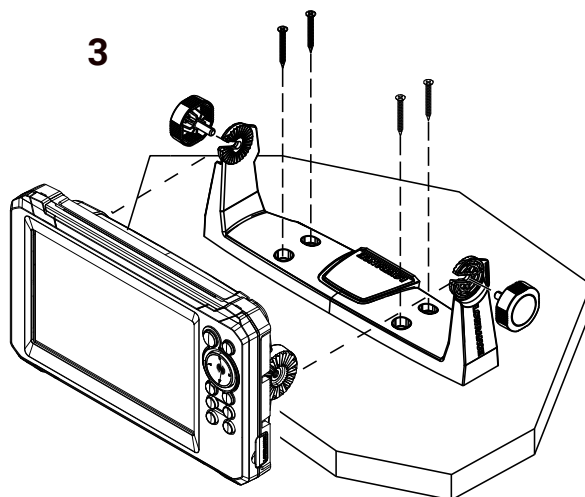
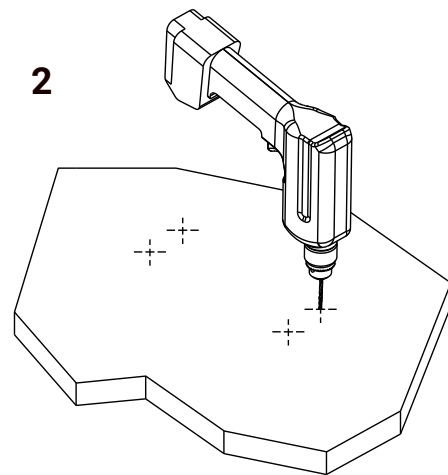
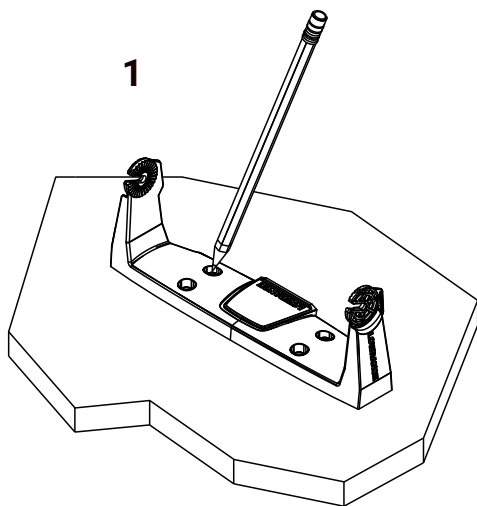
### Förpackningen innehåller



- A Displayenhet Eagle® 7, Eagle® 9 eller Eagle Eye™ 9
- B Skimmergivare, SplitShot™, TripleShot eller Eagle Eye™
- C Monteringsbygel
- D Strömkabelsats
- E Vajerlåskragar
- F Dokumentationspaket

→ **Obs!** Endast Eagle Eye™ 9- och Eagle Eye™-givare är kompatibla.

### Monteringsbygel

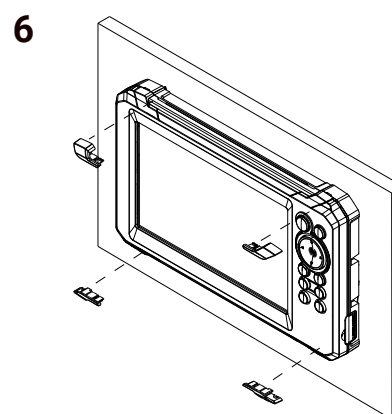
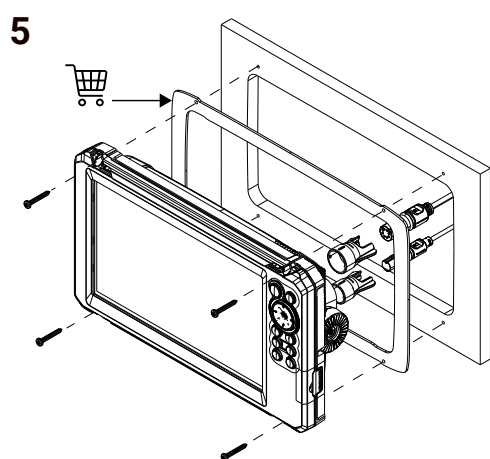
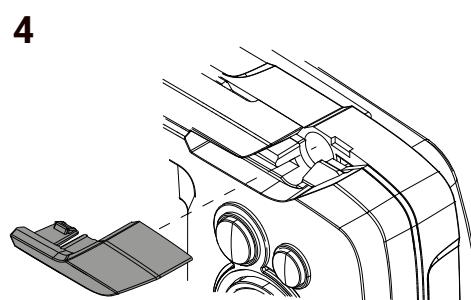
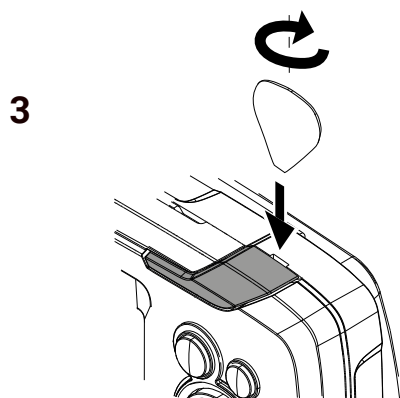
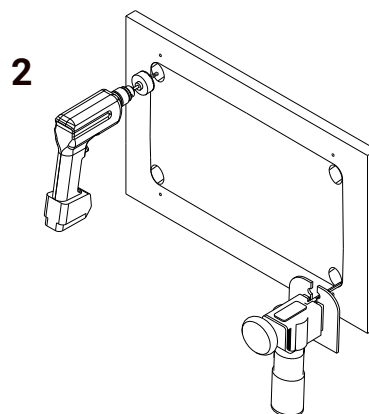
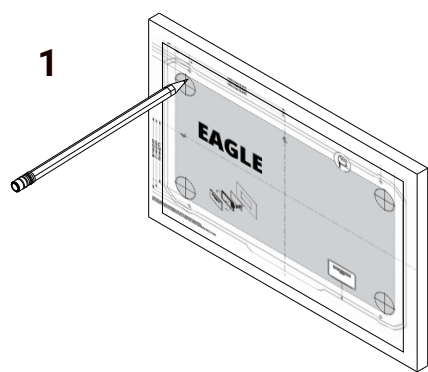


Rekommenderade styrhål

Mjuka/hårda material	Ø 3,8 – 4,8 mm (3/16 tum)
----------------------	------------------------------

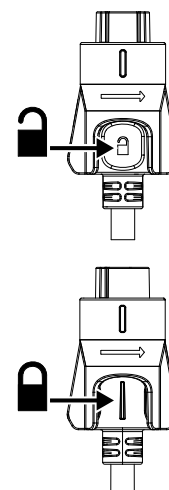
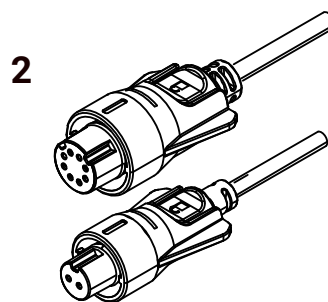
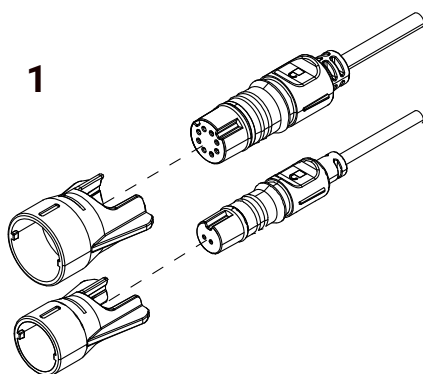
**⚠ VARNING:** Använd alltid lämpliga skyddsglasögon, hörselskydd och dammskydd vid borrar, sågning eller slipning. Kom ihåg att kontrollera baksidan av alla ytor vid borrar eller kapning.

## Panelmontering

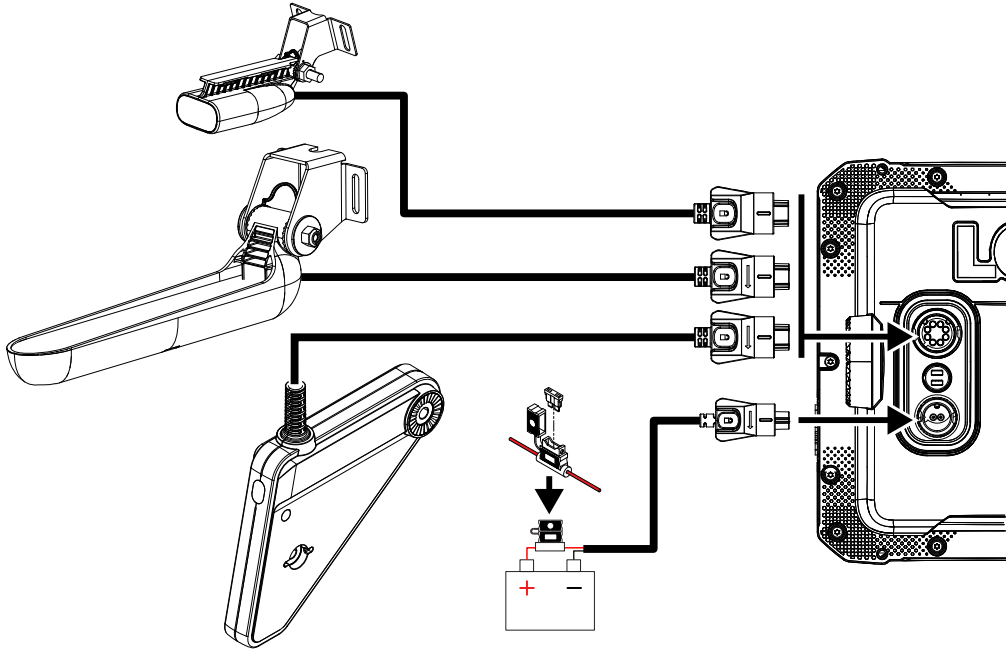


**⚠ VARNING:** Panelmontering kan påverka GPS-prestanda.

## Vajerlåskrage



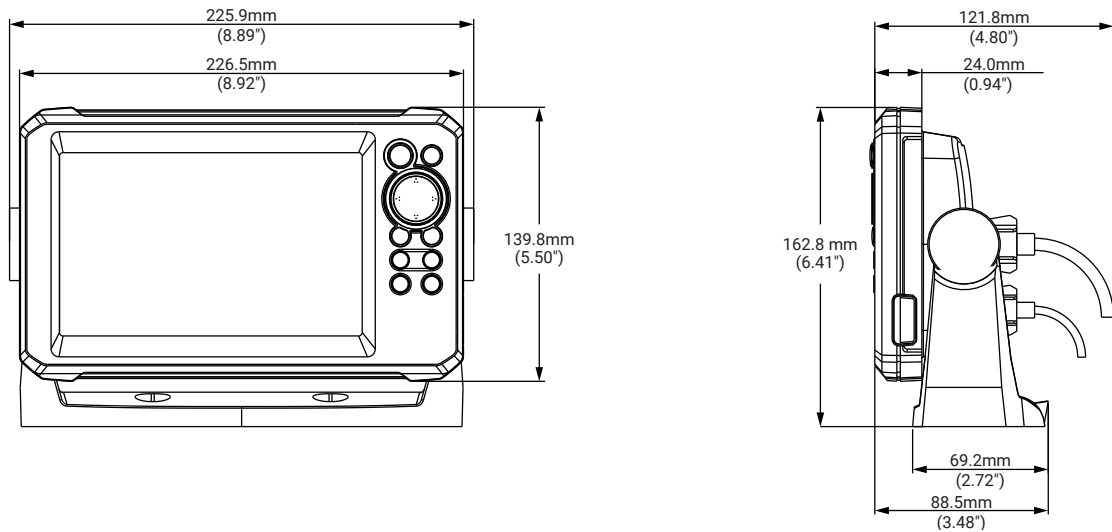
# Kablage



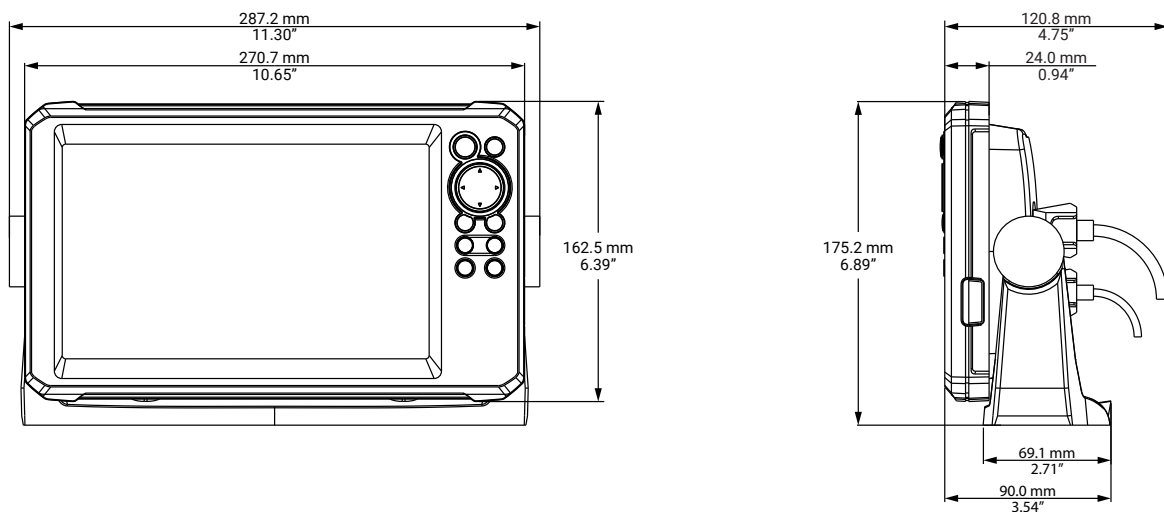
Anslut en SplitShot™-, TripleShot- eller Eagle Eye™-givare. Se den medföljande installationsinformationen för givaren.

## Dimensioner

### EAGLE® 7



### EAGLE® 9 och EAGLE EYE™ 9




## Tekniska specifikationer

	Eagle® 7	Eagle® 9	Eagle Eye™ 9
<b>Display</b>			
Upplösning	800 x 480	1024 x 600	
Visa vinklar i grader	85° övre/nedre/vänster/höger		
<b>Elektricitet</b>			
Spänning	12 V DC (10,8–18 V DC)		
Strömförbrukning (max)	6,6 W (550 mA vid 12 V DC)	7,68 W (640 mA vid 12 V DC)	10,08 (840 mA vid 12 V DC)
Rekommenderad säkring	3 A		
<b>Miljö</b>			
Arbetstemperaturintervall	-15 °C till 55°C (5°F till 131°F)		
Förvaringstemperatur	-20°C till 60°C (4°F till 140°F)		
Vattentätningssklass	IPX7		
<b>Gränssnitt/anslutning</b>			
Ekolod	1 port (SplitShot™- och TripleShot-kompatibel)		1 port (Eagle Eye™-kompatibel)
Kortläsare	1 plats (max. microSD® 32 GB)		
<b>Fysiskt</b>			
Dimensioner	Se avsnittet om mått i det här dokumentet		
Vikt (endast bildskärm)	0,67 kg (1,48 lb)	0,9 kg (1,98 lb)	1 kg (2,20 lb)
Monteringstyp	Panelmontering eller monteringsbygel		

## Tillbehör

Följande tillbehör säljs separat och finns hos din lokala återförsäljare.

		7"	9"
	Solskydd (visas inte)	000-16250-001	000-16251-001
	Packningssats på instrumentbrädan	000-16254-001	000-16255-001

## Varumärken

®Reg. U.S. Pat. & Tm. Off, och ™ är varumärken som omfattas av allmän lag.

Läs mer om de globala varumärkesrättigheterna och ackrediteringarna för Navico Group och andra enheter på [www.navico.com/intellectual-property](http://www.navico.com/intellectual-property).

- Navico® är ett varumärke som tillhör Navico Group.
- Lowrance® är ett varumärke som tillhör Navico Group.
- EAGLE® är ett varumärke som tillhör Navico Group.
- EAGLE EYE™ är ett varumärke som tillhör Navico Group.
- SplitShot™ är ett varumärke som tillhör Navico Group.
- SD® och microSD® är varumärken som tillhör SD-3C, LLC.

