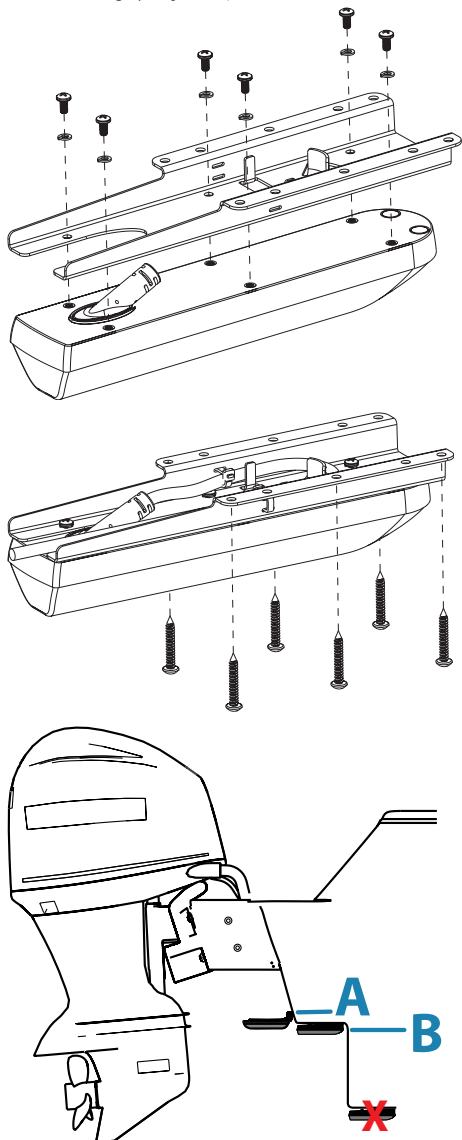


ACTIVE IMAGING™ HD (AKTERSPEGEL) FÄSTE FÖR UTANPÅLIGGANDE MONTERING INSTALLATIONSHANDBOK

Om du vill montera Active Imaging™ HD-givaren (akterspegel) direkt på båtens akterspegelsteg (Direct Step-montering) använder du fästet för utanpåliggande montering (säljs separat, artikelnr 000-16095-001).



- A. Stegmontering (akterfäste)
B. Stegmontering (utanpåliggande fäste)

⚠ VARNING: Montera inte givaren under skrovet. Givaren skyddas bättre när den monteras ovan skrovets botten. Detta minskar riskerna för skador av hinder i vattnet och när båten bogseras eller sjösätts. Montera inte givaren i linje med eller nära vattenintag eller utloppsöppningar eller bakom stråk, beslag eller skrovavvikelse som stör vattenflödet.

→ **Obs!** Ekolodet registrerar inte botten när givaren inte är i vattnet.

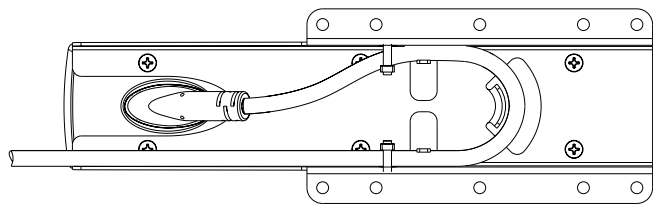
Säkerhetsinformation finns i dokumentationen som medföljer Active Imaging™ HD-givaren (akterspegel).

Delar som krävs (medföljer ej):

- #10 självgående skruvar (6)
- Pilothålsbora för självgående metallskruvar
- Marint höggradigt tätningsmedel/fästningsmaterial för användning under vattenytan

Direct Step-montering med det infällda fästet:

1. Använd ett plant område på båtens steg som är tillräckligt stort för monteringsfästets flänsar.
- **Obs!** Se till att monteringskruvarna är placerade på en plan yta och inte på en rundad del av steget/skrovet.
2. Håll enheten i önskat läge. Markera styrhålen genom monteringshålen i fästet för utanpåliggande montering med en penna.
3. Borra styrhålen.
4. Fäst givaren på det utanpåliggande fästet med M4-givarens fästskruvar och låsbrickor som medföljer Active Imaging™ HD (akterspegel).
5. Dra givarkabeln runt kabeldragningsflikarna och fäst med buntband.



6. Använd ett marint höggradigt tätningsmedel/fästningsmaterial för användning under vattenytan för styrhålen.
7. Passa in monteringshålen i fästet för utanpåliggande montering över styrhålen och montera enheten mot steget med hjälp av självgående metallskruvar (medföljer ej).
8. Dra givarkabeln till multifunktionsdisplayen eller ekolodsmodulen.
9. Anslut givarens kabel till ekolodsporten på skärm- eller ekolodsmodulen.

Dokumentversion: 001

© 2023 Navico Group. Alla rättigheter förbehålles. Navico Group är en division inom Brunswick Corporation.

® Reg. U.S. Pat. & Tm. Off, och ™ är varumärken som omfattas av allmän lag.

Läs mer om de globala varumärkesrättigheterna och ackrediteringarna för Navico Group och andra enheter på www.navico.com/intellectual-property