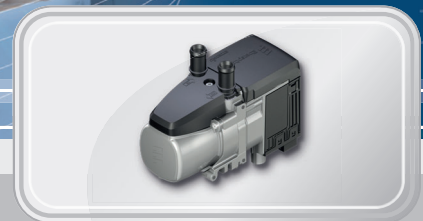


REPARATIONSHANDLEDNING

HYDRONIC S3 ECONOMY 12 V CS

HYDRONIC S3 COMMERCIAL 24 V CS



Reparationshandboken gäller för följande motoroberoende vattenvärmare:

Bensinvärmare	Beställningsnr → 05/2020	05/2020 →	09/2020 →
B4E – 12 V CS	20.2007.05.0000	20.2050.05.0000	
B5E – 12 V CS	20.2008.05.0000	20.2051.05.0000	
Dieselvärmare			
D4E – 12 V CS	25.2933.05.0000	25.2992.05.0000	
D5E – 12 V CS	25.2934.05.0000	25.2993.05.0000	
D5L – 24 V CS	25.2696.05.0000		25.3009.05.0000
D6L – 24 V CS	25.2745.05.0000		25.2672.05.0000
D6L – 24 V CS ADR	25.2977.05.0000		25.3004.05.0000
Dieselvärmare mit vordruckbeständiger Dosierpumpe			
D4E – 12 V CS VDP	25.2943.05.0000	25.2995.05.0000	
D5E – 12 V CS VDP	25.2942.05.0000	25.2994.05.0000	

Kapitel	Kapitelrubrik	Sida
	Kapitlets innehåll	
1	Inledning	
1.1	Det här dokumentets uppläggning	4
1.2	Allmän information	4
1.3	Ytterligare tillämplig dokumentation	4
1.4	Speciella skrivsätt och beskrivningar	4
1.4.1	Uppräkningar	4
1.4.2	Korsreferenser	4
1.5	Symboler	4
1.6	Korrekt användning	5
1.6.1	Värmarens användningsområde	5
1.6.2	Korrekt användning av värmaren (via fordonets egen värmväxlare)	5
1.7	Felaktig användning	5
1.8	Ansvarsfriskrivning	5
1.9	Målgrupper för detta dokument	5
1.10	Målgruppernas instruktionsskyldighet	5
1.11	Säkerhetsanvisningar	6
1.12	Garanti och ansvar	6
1.13	Förebyggande av olyckor	6
1.14	Funktionskontroll efter reparation	6
2	Felsökning	
2.1	Vid fel kontrollera först	7
2.2	Styrdon låst	7
2.3	Lås upp styrdonet	7
2.3.1	Översikt testverktyg/manöverelement	7
2.3.2	Feldiagnos med CAN manöverelement	7
2.4	Fordonsspecifik diagnossystem	7
2.5	Felkodstabell	8
3	Reparationshandledning	
3.1	Observera	14
3.2	Specialverktyg	14
3.2.1	Demonteringssats för styrdonet	14
3.2.2	Upplåsningsverktyg	14
3.3	Reparationsstegen i överblick	15
3.4	Demontera värmaren	15
3.4.1	Reparationssteg 1: Demontering av styrdon	15
3.4.2	Reparationssteg 2: Demontera locket för sensorn samt vattenstutsarna	16
3.4.3	Reparationssteg 3: Demontering av värmväxlare	17
3.4.4	Reparationssteg 4, Demontering av brännkammare	17
3.4.5	Reparationssteg 5: Demontera kabelsträngen för värmaren	17
3.4.6	Reparationssteg 6, Demontering av glödstift	18

3.4.7	Reparationssteg 7: Byte av fläkt	19
3.4.8	Reparationssteg 8: Demontera packningen för fläkthuset/värmeväxlaren och bussningen för bränsleanslutningen	19
3.5	Återmontering av värmare	19
3.5.1	Montera bussningen för bränsleanslutningen och packningen för fläkthuset/värmeväxlaren	19
3.5.2	Montera glödstiftet	20
3.5.3	Montera kabelsträngen till värmaren/flamsensorn	20
3.5.4	Montera brännkammaren	20
3.5.5	Montera värmeväxlaren	20
3.5.6	Montera vatteningångssensorn/vattenutgångssensorn	21
3.5.7	Montera vattenstutsar/kåpor för sensorer	21
3.5.8	Montera styrdonet	21
3.5.9	Montera fläktlocket	22
3.5.10	Mät bränslemängden	22
3.5.11	Mät bränslemängden med EasyScan	22
3.6	Komponentritning Hydronic S3 Economy	23
4	Elsystem	
4.1	Ledningsdraging för värmaren	24
4.2	Dellista för kopplingsschema värmare och kabelstam	24
4.3	Kopplingsscheman värmare	25
4.3.1	Värmare 12 V CS	25
4.3.2	Värmare 24V CS	26
4.3.3	Kabelstam 12V ADR	27
4.3.4	Kabelstam 24V ADR	28
4.3.5	Kabelstam 24 V ADR	29
4.4	Kopplingsscheman manöverelement	30
4.4.1	EasyStart Pro	30
4.4.2	EasyStart Timer	31
4.4.3	EasyStart Web	32
5	Tekniska data	
5.1	Kabelstam 12 V ADR	33
5.2	Kabelstam 12 V ADR	34
5.3	Kabelstam 24V ADR	35
6	Miljö	
6.1	Certifiering	36
6.2	Avfallshantering	36
6.2.1	Avfallshantering av material	36
6.2.2	Isärtagning av värmaren	36
6.2.3	Förpackning	36
6.3	Teknisk support	36
7	Service	
7.1	Rikttider	37

1 Inledning

1.1 Det här dokumentets uppläggning

Det här dokumentet är avsett som stöd för verkstaden vid felsökning och reparation av värmaren. För att informationen snabbt ska kunna hittas är dokumentet indelat i följande kapitel.

1 Inledning

Viktig inledande information om användning av det här dokumentet och dess uppbyggnad

2 Felsökning

Information om upplåsning av styrdonet och om värmarens felkoder, deras betydelse och felavhjälpningsåtgärder enligt en översiktlig tabell

3 Reparationshandledning

Information om specialverktyg, demontering och montering av värmarens komponenter samt komponentritningar

4 Elsystem

Information om elektronik, kopplingschema och komponenter

5 Tekniska data

Tekniska data för bensin- och dieselvärmare

6 Miljö

Information om certifiering och kvittblivning

7 Service

Information om ledtider och teknisk support

1.2 Allmän information

Det här dokumentet är till hjälp vid felavhjälpning och reparationer på de värmare som anges på titelsidan och gäller med uteslutande varje slag av ansvarsanspråk. De arbeten som krävs får endast utföras hos en Eberspächer-servicepartner av personal med adekvat utbildning.

Beroende på värmarens konstruktion eller eventuella ändringar kan avvikelser från denna dokumentation krävas. Kontrollera detta inför en beställning av reservdelar och ta hänsyn till eventuella avvikelser.

1.3 Ytterligare tillämplig dokumentation

Teknisk beskrivning

Beskriver funktionen samt ändamålsenlig montering och omfattar alla nödvändiga informationer för säker drift av värmaren.

Reservdelslista

Omfattar de nödvändiga informationerna för beställning av reservdelar.

Monteringsförslag

Beskriver fordonsspecifika monteringsituationer.

Monteringsanvisning plus

Kompletterande information om värmare och manöverelement.

1.4 Speciella skrivsätt och beskrivningar

I denna handbok framhävs vissa uppgifter genom speciella skrivsätt och symboler. Innebörden och motsvarande åtgärder framgår av följande exempel.

1.4.1 Uppräkningar

- Den här punkten (▪) markerar en uppräkningspunkt eller ett åtgärdssteg och föregås av en rubrik.
 - Om ett indraget streck (–) följer efter en punkt, så är denna uppräkningspunkt underordnad den svarta punkten.

1.4.2 Korsreferenser

Understruken blå text betecknar en korsreferens, som är klickbar i PDF-formatet. Då visas det avsnitt i dokumentet som referensen hänvisar till.

1.5 Symboler

Föreskrift!

Denna hänvisning pekar på en lagstadgad föreskrift. Om denna föreskrift inte beaktas medför det att tygodkännandet för värmaren samt att Eberspächer Climate Control Systems GmbH & Co. KG:s garanti och ansvar upphör att gälla.

Fara!

”Fara” betecknar en situation som omedelbart leder till dödsfall eller allvarliga kroppsskador och den inte undviks.

- Denna pil pekar på lämpliga åtgärder för att avvärja en omedelbart hotande fara.

Varning!

”Varning” betecknar en situation som möjligen kan leda till dödsfall eller allvarliga kroppsskador om den inte undviks.

- Denna pil pekar på lämpliga åtgärder för att avvärja en möjligen hotande fara.

Försiktigt!

”Försiktigt” betecknar en situation som möjligen kan leda till lindriga eller lätta kroppsskador om den inte undviks.

- Denna pil pekar på lämpliga åtgärder för att avvärja en möjligen hotande fara.

Observera

Denna anvisning ger dig rekommendationer för användningen och användbara tips för drift, montering och reparation av värmaren.

1.6 Korrekt användning

1.6.1 Värmarens användningsområde

Den motorberoende vattenvärmaren är, med beaktande av värmeeffekten, avsedd för montering i följande slag av fordon:

- Alla slags motorfordon
- Byggmaskiner
- Arbetsmaskiner inom jordbrukssektorn

1.6.2 Korrekt användning av värmaren (via fordonets egen värmeväxlare)

- Förvärmning, avimning av rutor
- Uppvärmning och varmhållning av:
 - Förar- resp. arbetshytter
 - Fraktutrymmen
 - Person- och manskapstransportutrymmen
 - Fordonsmotorer och aggregat

Observera

- Att använda en 230 V-anslutning till det allmänna elnätet (t.ex. i husbåtar och husbilar) är endast tillåtet med monteringsatsen "CE-användning".
- Värmaren får endast monteras och tas i bruk för avsedd användning enligt tillverkarens föreskrifter och med beaktande av den dokumentation som levereras tillsammans med varje värmare.

1.7 Felaktig användning

På grund av sitt funktionella syfte är värmaren inte godkänd för följande användningsändamål:

- Långvarig kontinuerlig drift, t.ex. för förvärmning och uppvärmning av:
 - Bostäder
 - Garage
 - Arbetsbaracker, fritidshus och jaktstugor
 - Husbåtar o.dyl.

Försiktigt!

Användning av produkten utanför det av tillverkaren avsedda användningsområdet kan leda till betydande person-, apparat- och saksador.

→ Använd endast värmaren för avsett ändamål och inom det tillåtna användningsområdet.

1.8 Ansvarsfriskrivning

Tillverkaren ansvarar inte för skador som orsakas av ej avsedd användning eller av felaktig hantering. Om säkerhetsanvisningarna inte beaktas upphör garantin och Eberspächer Climate Control Systems GmbH & Co. KG:s ansvar att gälla.

1.9 Målgrupper för detta dokument

Detta dokument riktar sig till följande målgrupper:

Fackverkstad

Målgruppen "Fackverkstad" omfattar alla av Eberspächer utbildade verkstäder som från Eberspächer eller återförsäljare köper in värmeelement eller luftkonditioneringsaggregat och manöverelement, tillbehör och reservdelar till dessa samt på uppdrag av en slutanvändare installerar, reparerar eller underhåller dem.

Montering

Målgruppen "Montering" omfattar alla av Eberspächer utbildade företag som från Eberspächer eller återförsäljare köper in värmeelement eller luftkonditioneringsaggregat och manöverelement, tillbehör och reservdelar till dessa samt på uppdrag av ett annat företag (vanligen en bil-/karosstillverkare) monterar, reparerar eller underhåller dem.

Slutanvändare

Målgruppen "Slutanvändare" omfattar alla fysiska personer som med hjälp av ett manöverelement använder ett värmeelement eller luftkonditioneringsaggregat, oavsett om de gör detta som konsumenter eller som en del av sin yrkesverksamhet.

1.10 Målgruppernas instruktionsskyldighet

Var och en av de nämnda målgrupperna måste fullgöra sin instruktionsskyldighet i full omfattning. Instruktionsskyldigheten avser överlämnande av den tekniska dokumentationen.

Som teknisk dokumentation gäller alla dokument som publiceras av Eberspächer avseende montering, drift, användning, underhåll eller reparation av värmeelement, tillbehör och reservdelar till dessa.

Observera

- Om inte annat uttryckligen anges i det följande kan överlämnandet av den tekniska dokumentationen ske i tryckt form, på ett data-medium eller via nedladdning från internet.
- Aktuella tekniska dokument finns tillgängliga för nedladdning från Eberspächers webbplats.

Monteringsföretagets ansvar

Monteringsföretaget måste överlämna de följande tekniska dokumenten till det beställande företaget, som i sin tur är skyldigt att överlämna dessa till slutanvändaren.

- Teknisk beskrivning
- Bruksanvisning

Fackverkstadens ansvar

Fackverkstaden måste överlämna följande tekniska dokument till slutanvändaren, även om en underentreprenör anlitas.

- Teknisk beskrivning
- Bruksanvisning

Observera

De nämnda målgrupperna måste säkerställa att tillverkarens bruksanvisningar för produkten görs tillgängliga för slutanvändaren i tryckt

form och på dennes eget språk. I vissa fall kan detta vara en kortversion av den utförliga bruksanvisningen, vilken dessutom måste finnas tillgänglig på ett datamedium som medföljer leveransen eller som kan laddas ned från internet.

1.11 Säkerhetsanvisningar



Fara!

Brandrisk. Risk för förgiftning genom avgaser.

Icke-ändamålsenlig reparation eller montering kan medföra att giftiga avgaser tränger in i fordonskupan eller att det uppstår en brand.

- Reparation och montering av värmaren får endast utföras av auktoriserad och utbildad fackpersonal.
- Använd uteslutande originalreservdelar.
- Följ lokala föreskrifter.
- Beakta och följ detta dokument och all giltig dokumentation.



Observera

- Värmaren får endast monteras eller – vid reparations- eller garantifall – repareras av en av tillverkaren auktoriserad servicepartner i enlighet med uppgifterna i denna dokumentation och eventuellt speciella monteringsförelägg.
- Reparationer som utförs av tredje part som inte auktoriserats av tillverkaren och / eller med andra än originalreservdelar är farliga och därför förbjudna. De medför att värmarens typgodkännande upphör att gälla och därmed eventuellt också fordonets typgodkännande.
- Följande åtgärder är inte tillåtna:
 - Förändringar på uppvärmningsrelevanta komponenter.
 - Användning av delar som inte godkänts av tillverkaren.
 - Montering och drift som avviker från lagstadgade, säkerhets- och / eller funktionsrelevanta uppgifter i monteringsanvisningen och i bruksanvisningen. Detta gäller i synnerhet i fråga om elektrisk ledningsdragning, bränsleförsörjning och ledningar för förbränningsluft och avgaser.
- Vid montering eller reparation får endast originaltillbehör och originalreservdelar användas.
- För styrning av värmaren får endast manöverelement som godkänts av tillverkaren användas. Användning av andra manöverelement kan leda till funktionsfel.
- Innan en värmare monteras på nytt i ett annat fordon måste värmarens vattenförande delar spolras med rent vatten.
- Vid elsvetsning på fordonet måste för skydd av styrdonet pluskabeln på batteriet lossas och anslutas till jord.
- Vid påfyllning av frostskyddsmedel får endast av fordonstillverkaren godkända frostskyddsmedel användas; se fordonshandboken. Blandning med ej godkänt frostskyddsmedel kan leda till skador på motor och värmare.
- Defekta säkringar får endast bytas ut mot säkringar med det föreskrivna säkringsvärdet.

1.12 Garanti och ansvar

Eberspächer Climate Control Systems GmbH & Co. KG tar inget ansvar för brister och skador som orsakas av montering eller reparation som utförts av icke auktoriserad och utbildad personal.

En förutsättning för att garantin ska gälla och ansvarsanspråk kunna tillgodoses är att de lagstadgade föreskrifterna och säkerhetsanvisningarna följs. Om de lagstadgade föreskrifterna och säkerhetsanvisningarna inte beaktas upphör garantin och tillverkarens ansvar att gälla.

1.13 Förebyggande av olyckor

Som grundregel gäller att alla olycksförebyggande föreskrifter och verkstads- och driftskyddsanvisningar alltid ska beaktas.

1.14 Funktionskontroll efter reparation

- Avlufta kylmedelskretsen samt hela bränslesystemet. Härvid ska fordonstillverkarens föreskrifter beaktas.
- Öppna alla värmekretsar före provkörningen (ställ temperaturregulatorn på "varm").
- Sätt på värmaren med manöverelementet och kontrollera under provkörningen att vatten- och bränsleanslutningar är täta och sitter korrekt.
- Åtgärde fel vid drift med hjälp av ett diagnosverktyg eller manöverelement.



Observera

Värmarens funktion finns detaljerat beskriven i dokumentet "Teknisk beskrivning".

Nödfrånkoppling – NÖDSTOPP

I nödfall ska en nödfrånkoppling utföras på följande sätt:

- Stäng värmaren med manöverelementet eller koppla bort den från spänningsförsörjningen (ta bort säkringen / batteriklämman).

2 Felsökning

2.1 Vid fel kontrollera först

- Kontroll
 - Finns bränsle i tanken?
 - Bränsletank påfylld? (visuell kontroll)
 - För dieselvärmare: fortfarande sommartdiesel i bränsleledningarna?
 - Står värmeregulatorn (vattenventilen) fortfarande på "varm"?
 - Förbränningsluftledning eller avgasledning skadad eller blockerad?
- Elektriska komponenter
 - Är ledningar, kopplingar, anslutningar skadade?
 - Korroderade kontakter?
 - Defekta säkringar?
 - Kabling skadad (kortslutning, avbrott)?
- Kontrollera batterispänningen
 - Underspanningskydd PÅ (batterispänning < 10,5 V)?
 - Överspanningskydd PÅ (batterispänning > 16 V)?
- Kontrollera spänningsförsörjningen UBatt (klämma 30)
 - Dra loss den 2-poliga kontakten -XB1 till värmaren.
 - Mät spänningen mellan ledningen RD (klämma 1) och ledningen BN (klämma 2) i den 2-poliga kontakten -XB1.
 Kontrollera vid spänningsavbrott följande komponenter med avseende på korrosion eller avbrott:
 - Säkringar
 - Försörjningsledningar
 - Jordförbindelser
 - Anslutningspoler för batteriet

2.2 Styrdon låst

Styrdonet blockeras vid följande fel:

- Startförsök misslyckas
 - Efter 3 misslyckade startförsök i följd, se [Felkod P00012B](#).
- Överhettning
 - Efter tre överhettningsavbrott, se [Felkod P00011A](#).

2.3 Lås upp styrdonet

Styrdonet kan låsas upp med ett testverktyg/manöverelement. Tillvägagångssätt och beskrivning för testverktyg och manöverelement finns i "Monteringsanvisning Plus – EasyStart/höjdsats, specialfunktioner och diagnos".

2.3.1 Översikt testverktyg/manöverelement

- Det elektroniska styrdonet kan lagra upp till 10 fel.
- Det aktuella och de sparade felmeddelandena kan tas fram, visas och raderas.

Uppläsning av styrdonet samt avläsning, visning och tömning av felminnet kan göras med följande testverktyg/manöverelement::

Testverktyg	Beställningsnr
Diagnosverktyget EasyScan	22.1550.89.0000

Manöverelement	Beställningsnr
▪ EasyStart Pro	22.1000.35.2200
▪ EasyStart Web	22.1000.34.7800

2.3.2 Feldiagnos med CAN manöverelement

- Efter att manöverelementet aktiverats visas fel.
- Via verkstadsmenyn kan de aktuella och lagrade felmeddelandena ringas upp, visas och raderas.

Feldiagnos med manöverelement finns detaljerat beskriven i det medföljande dokumentet "Monteringsanvisning Plus – EasyStart/höjdsats, specialfunktioner och diagnos".


Observera


- Mer information och aktuella kopplingsscheman för manöverelement hittar du i "Monteringsanvisning plus" på Eberspächer partnerportal.
- Inte bara en defekt komponent utan också en defekt strömbana ger upphov till felmeddelande.
- Felkoder, felbeskrivning, orsak/åtgärd beskrivs [fr.o.m. sida 8](#).
- Beakta tillräcklig batterispänning (> 10,5 V).



2.4 Fordonsspecifik diagnossystem

Vid externt diagnossystem samråd med fordonstillverkaren.


2.5 Felkodstabell


Felkod P000 etc.	Felbeskrivning	Orsak	Felklass
		<ul style="list-style-type: none"> ▪ Åtgärd 	kontroller TP7.1: <ul style="list-style-type: none"> ▪ EasyStart Web ▪ EasyStart Pro
P000100 P000101 P000102	Vattenutgångssensor <ul style="list-style-type: none"> – Avbrott – Kortslutning – Kortslutning efter Ub+ 	<ul style="list-style-type: none"> ▪ Kontrollera vattenutgångssensorn. – Kontrollera ledningar med avseende på genomföring, kortslutning och skador. – Mät spänningen mellan ledningen RD (klämma 9) och ledningen RD (klämma 10), lossa kontakten -XB4. – Mätvärden se sid. 18, avvikande värden -> ersätt kabelsträngen för värmaren. 	1: Service
P00010A	Kallblåsningstiden överskriden	Brännkammaren har inte svalnat tillräckligt för en nystart. <ul style="list-style-type: none"> ▪ Kontrollera om het förbränningsluft sugts in. Om nej -> Kontrollera flamsensorn, se Felkod P000120 och Felkod P000121. 	1: Service
P000110 P000111 P000112	Vatteningångssensor <ul style="list-style-type: none"> – Avbrott – Kortslutning – Kortslutning efter Ub+ 	<ul style="list-style-type: none"> ▪ Kontrollera vatteningångssensorn. – Kontrollera ledningar med avseende på genomföring, kortslutning och skador. – Mät spänningen mellan ledningen BU (klämma 5) och ledningen BU (klämma 6), lossa kontakten -XB4. – Mätvärden se sid. 18, avvikande värden -> ersätt kabelsträngen för värmaren. 	1: Service
P000114	Möjlig risk för överhettning (orimlig signal)  Observera! Felkod P000114 visas endast om <ul style="list-style-type: none"> ▪ värmaren är i drift ▪ uppnådd temperatur på vattenutgångssensorn min. 80 °C. 	För stor temperaturskillnad mellan vatteningångs- och vattenutgångssensorn. <ul style="list-style-type: none"> ▪ För åtgärder se Felkod P000115. ▪ Kontrollera vatteningångssensorn. – Mät spänningen mellan ledningen BU (klämma 5) och ledningen BU (klämma 6), lossa kontakten -XB4. – Mätvärden se sid. 18, avvikande värden -> ersätt kabelsträngen för värmaren. 	1: Service
P000115	Överhettning – programvarans tröskelvärde har överskridits	Temperatur på vattenutgångssensorn >125 °C. <ul style="list-style-type: none"> ▪ Kontrollera om vattencirkulationen är tät (värmeregulator i position varm) ▪ Kontrollera genomströmningsriktningen i backventilen / termostat i vattencirkulationen. ▪ Kontrollera vattenflödet. ▪ Avlufta vattenkretsen. ▪ Kontrollera vattenutgångssensorn – Kontrollera ledningar med avseende på genomföring, kortslutning och skador. – Mät spänningen mellan ledningen RD (klämma 9) och ledningen RD (klämma 10), lossa kontakten -XB4. – Mätvärden se sid. 18, avvikande värden -> ersätt kabelsträngen för värmaren. ▪ Kontrollera vattenpumpen -> se Felkod P000253 till Felkod P000258. 	5: Vattenkrets eller -pump

Felkod P000 etc.	Felbeskrivning	Orsak <ul style="list-style-type: none"> Åtgärd 	Felklass <ul style="list-style-type: none"> kontroller TP7.1: <ul style="list-style-type: none"> EasyStart Web EasyStart Pro
P000116	Överhettning – programvarans tröskelvärde har överskridits	Temperatur på vattenutgångssensorn >130 °C. <ul style="list-style-type: none"> För åtgärder se Felkod P000115. Kontrollera vattenutgångssensorn. <ul style="list-style-type: none"> Kontrollera ledningar med avseende på genomföring, kortslutning och skador. Mät spänningen mellan ledningen RD (klämma 9) och ledningen RD (klämma 10), lossa kontakten -XB4. <ul style="list-style-type: none"> Mätvärden se sid. 18, avvikande värden → ersätt kabelsträngen för värmaren. 	5: Vattenkrets eller -pump
P00011A	Driftspärr – för många överhettningar registrerade	Blockering av styrdonet på grund av för tätt återkommande överhettningar (Felkod P000114 , Felkod P000115). <ul style="list-style-type: none"> För åtgärd se Felkod P000114, Felkod P000115. Lås upp styrdonet, se sid. 7. 	6: Overheat. Heater locked
P000120 P000121 P000122	Flamsensor <ul style="list-style-type: none"> Avbrott Kortslutning Kortslutning efter Ub+ 	<ul style="list-style-type: none"> Kontroll av flamsensor. <ul style="list-style-type: none"> Kontrollera ledningen med avseende på genomföring, kortslutning och skador. Mät spänningen mellan ledningen BN (klämma 7) och ledningen BN (klämma 8), ta bort kontakten -XB4. <ul style="list-style-type: none"> Mätvärden se sid. 18, avvikande värden → ersätt kabelsträngen för värmaren. Mer visning Felkod P000120, Felkod P000121 → ersätt styrdonet, se reparationssteg 1, se sid. 15. 	1: Service
P000125 P000126 P000127 P000128 P000129	Flamavbrott vid start Flamavbrott i regelområde 0% – 25% Flamavbrott i regelområde 25% – 50% Flamavbrott i regelområde 50% - 75% Flamavbrott i regelområde 75% - 100%	<ul style="list-style-type: none"> Kontrollera avgas- och förbränningsluftledningarna. Kontrollera bränslemängd och bränsleförsörjning, se sid. 22. Kontrollera flamsensorn, se Felkod P000120 och Felkod P000121. 	1: Service
P00012A	Misslyckad startprocess  Observera! Vid flamavbrott vid start och i regeldrift ska en omstart utföras (max. 5 gånger). Om omstarten lyckas, försvinner felkodsvisningen.	<ul style="list-style-type: none"> Kontrollera avgas- och förbränningsluftledningarna. Kontrollera bränslemängd och bränsleförsörjning, se sid. 22. Ersätt bränslesilon. Rengör bränslesilon i doseringspumpens stuts. 	4: Bränsleförs. eller -pump
P00012B	Driftspärr, för många misslyckade lanseringar	Efter fem misslyckade startförsök låses styrdonet. <ul style="list-style-type: none"> Lås upp styrdonet, se sid. 7. Kontrollera bränslemängd och bränsleförsörjning, se sid. 22. 	1: Service

Felkod P000 etc.	Felbeskrivning	Orsak	Felklass
		<ul style="list-style-type: none"> ▪ Åtgärd 	kontroller TP7.1: <ul style="list-style-type: none"> ▪ EasyStart Web ▪ EasyStart Pro
P000143	Lufttryckssensor – Orimlig signal	Värmaren i nöddrift. Lufttrycket ligger utanför karakteristiskurvan för höjdanpassning ($P < 598$ hPa eller $P > 1106$ hPa). <ul style="list-style-type: none"> ▪ 12 V: Kontrollera förbindelsen till manöverelement CAN. Radera felet. ▪ 24 V: Radera felet. Om felet kvarstår, byt styrdonet 	7: Nöddrift
P000150 P000151 P000152	Temperaturgivare på kretskortet – defekt (för hög spänning) – defekt (för låg spänning) – Övertemperatur upptäckt	<ul style="list-style-type: none"> ▪ Byt styrdonet, se reparationssteg 1, sida 15. 	1: Service
P000200 P000201	Doseringspump – avbrott Doseringspump – kortslutning	<ul style="list-style-type: none"> ▪ Kontrollera ledningar för doseringspumpen med avseende på genomföring, kortslutning och skador. – Kabelsträng OK -> ersätt doseringspumpen. 	4: Bränsleförs. eller -pump
P000202	Doseringspump – kortslutning mot +Ub eller transistorfel	<ul style="list-style-type: none"> ▪ Kontrollera ledningar med avseende på genomföring, kortslutning och skador. – Lossa kontakten från doseringspumpen. ▪ Visning Felkod P000200 doseringspump defekt -> byt ut doseringspumpen. 	4: Bränsleförs. eller -pump
P0002a1	Vattenpump: PIN-kod / diagnos vid driftavbrott	<ul style="list-style-type: none"> ▪ Kontrollera kabelsträngen till vattenpumpen: <ul style="list-style-type: none"> – Lossa kontakten -XB3 på värmaren – Dra ut kontakten -XB8/2 på vattenpumpen – Kontrollera kabelsträngen till vattenpumpen med avseende på genomföring, kortslutning och skador – Om kabelsträngen till vattenpumpen är OK -> byt ut vattenpumpen 	5: Vattenkrets eller -pump
P000210 P000211 P000212	Glödstift - avbrott Glödstift - kortslutning Glödstift – kortslutning mot +Ub eller transistorfel  Försiktigt! Värmarskador vid överspänning En spänning på $> 9,5$ V / 18 V förstör glödstiftet. → Kontrollera funktionen med max. 9,5 V / 18 V.	<ul style="list-style-type: none"> ▪ Kontrollera glödstiftet. <ul style="list-style-type: none"> – Kontrollera ledningar med avseende på genomföring, kortslutning och skador. – Lossa ledningen WH (klämma 3) och ledningen WH (klämma 4), ta bort kontakten -XB4. – Lägg på spänning max. 9,5 V / 18 V volt på glödstiftet och mät strömstyrkan efter 25 sekunder. <ul style="list-style-type: none"> – Om mätvärdet är 9,5 A / 4,75 A (+1 / -1,5), är glödstiftet OK. – Avvikande värden -> ersätt glödstiftet. 	1: Service
	 Observera Beakta om nätenheten motstår kortslutning.		
P000213	Glödstift – för låg tändenergi	Glödstiftet har för låg energiupptagning. <ul style="list-style-type: none"> ▪ Kontrollera ledningar med avseende på genomföring, kortslutning och skador. ▪ Kontrollera glödstiftet, se Felkod P000210 till Felkod P000212. 	1: Service

Felkod P000 etc.	Felbeskrivning	Orsak ▪ Åtgärd	Felklass kontroller TP7.1: ▪ EasyStart Web ▪ EasyStart Pro
P000220 P000221 P000222	Elmotor - avbrott Elmotor - kortslutning Elmotor – kortslutning mot +Ub eller transistorfel	<ul style="list-style-type: none"> ▪ Visuell inspektion elmotor / styrenhet (kontakt). ▪ Kontrollera elmotorn för smuts / korrosion, rengör vid behov. ▪ Kontrollera att blåshjulet är blockerat, ta bort blockeringen vid behov. ▪ Förny el vid behov. 	1: Service
P000223 P000224	Elmotor - blockering Elmotor – för låg strömuttagning	<ul style="list-style-type: none"> Fläkthjulet blockerat (fastfruset, nedsmutsat, trögt etc.). ▪ Åtgärda blockeringen. <ul style="list-style-type: none"> – Kontrollera om elmotorn inte gå trögt genom att manuellt vrida med fläkthjulet. ▪ Mer visning Felkod P000223 / Felkod P000224 -> byt ut fläkten, se reparationssteg 7, sida 19. 	1: Service
P000250 P000251	Vattenspump – avbrott Vattenspump – kortslutning	<ul style="list-style-type: none"> ▪ Kontrollera kabelsträngen för vattenspumpen: <ul style="list-style-type: none"> – Lossa kontakten -XB3 på värmaren – Lossa kontakten -XB8/2 på vattenspumpen. – Kontrollera ledningen med avseende på genomföring, kortslutning och skador. <ul style="list-style-type: none"> – Kabelsträng för vattenspumpen OK -> ersätt vattenspumpen. 	5: Vattenkrets eller -pump
P000252	Vattenspump – kortslutning mot +Ub eller transistorfel	<ul style="list-style-type: none"> ▪ Lossa kontakten -XB8/2 på vattenspumpen. – Visning Felkod P000250 Vattenspump defekt -> ersätt vattenspumpen. 	5: Vattenkrets eller -pump
P000253	Vattenspump – blockering	<ul style="list-style-type: none"> ▪ Vattenslangar är inte böjda? 	5: Vattenkrets eller -pump
P000254	Vattenspump – överströmvastängning	<ul style="list-style-type: none"> ▪ Vattenspump/vattencirkulation smutsig? 	5: Vattenkrets eller -pump
P000255	Vattenspump – minimivarvtalet har underskridits	<ul style="list-style-type: none"> ▪ Vattenspump/vattencirkulation smutsig? 	5: Vattenkrets eller -pump
P000256	Vattenspump – torrkörning	<ul style="list-style-type: none"> ▪ Kontrollera kylvätskenivån i vattenkretsen. ▪ Avlufta vattenspumpen/vattenkretsen. 	5: Vattenkrets eller -pump
P000257	Vattenspump – överhettning	<ul style="list-style-type: none"> Omgivningstemperaturen är för hög för vattenspumpen. ▪ Placera vattenspumpen i tillräckligt avstånd från varma fordonsdelar. 	5: Vattenkrets eller -pump
P000258	Vattenspump ADR – Under-/överspänning	<ul style="list-style-type: none"> ▪ Kontrollera kabelsträngen för vattenspumpen: <ul style="list-style-type: none"> – Lossa kontakten -XB3 på värmaren – Lossa kontakten -XB8/2 på vattenspumpen. – Kontrollera ledningen med avseende på genomföring, kortslutning och skador. <ul style="list-style-type: none"> – Kabelsträng för vattenspumpen OK -> ersätt vattenspumpen. 	5: Vattenkrets eller -pump
P000259	Vattenspump / fordonsfläkt ADR – Kortslutning	<ul style="list-style-type: none"> ▪ Kontrollera ledningarna till vattenspumpen och till fordonsfläkten med avseende på genomföring, kortslutning och, eventuella skador. ▪ Kontrollera kylmedelskretsen. ▪ Kontrollera fläktreläet. 	5: Vattenkrets eller -pump
P000260	Universalutgång Avbrott	<ul style="list-style-type: none"> ▪ Kontrollera ledningen med avseende på genomföring och skador. ▪ Kontrollera ev. kodningen för universalutgången. 	1: Service

Felkod P000 etc.	Felbeskrivning	Orsak	Felklass
		<ul style="list-style-type: none"> ▪ Åtgärd 	kontroller TP7.1: <ul style="list-style-type: none"> ▪ EasyStart Web ▪ EasyStart Pro
P000261	Fordonsfläkt – kortslutning	<ul style="list-style-type: none"> ▪ Kontrollera locket för elmotorn med avseende på skador och om det sitter korrekt. – Locket för elmotorn OK → ersätt fläktreläet -K1. 	1: Service
P000262	Universalutgång Kortslutning mot +Ub eller transistorfel	<ul style="list-style-type: none"> ▪ Kontrollera ledningen med avseende på genomföring, kortslutning och skador. 	1: Service
P000300	Överhettningssensordet Maskinvara eller avstängningsväg för doseringspumpen defekt	<ul style="list-style-type: none"> ▪ Kontrollera vattenutgångssensorn. – Kontrollera ledningar med avseende på genomföring, kortslutning och skador. – Mät spänningen mellan ledningen RD (klämma 9) och ledningen RD (klämma 10), lossa kontakten -XB4. – Mätvärden se sid. 18, avvikande värden → ersätt kabelsträngen för värmaren. ▪ Mer visning Felkod P000300 → Ersätt kabelsträngen för värmaren. ▪ Lås upp styrdonet, se sid. 7. 	1: Service
P000301 P000302	<ul style="list-style-type: none"> ▪ Återställning av Watch-Dog ▪ För många Watch-Dog-återställningar 	<ul style="list-style-type: none"> ▪ Radera felet, värmaren är fortfarande driftklar. ▪ Byt styrdonet, se reparationssteg 1, sida 15. 	1: Service
P000303	Driftspärr: För ofta förekommande slutstegsfel	<ul style="list-style-type: none"> ▪ Byt styrdonet, se reparationssteg 1, sida 15. 	1: Service
P000304	För många återställningar (glappkontakt)	<ul style="list-style-type: none"> ▪ Byt styrdonet, se reparationssteg 1, sida 15. 	1: Service
P000305	Styrdonet ej kalibrerat	<ul style="list-style-type: none"> ▪ Byt styrdonet, se reparationssteg 1, sida 15. 	1: Service
P000306	Den andra avstängningsvägen defekt	<ul style="list-style-type: none"> ▪ Byt styrdonet, se reparationssteg 1, sida 15. 	1: Service
P000307	CAN-kommunikationsfel i manöverelementet	<ul style="list-style-type: none"> ▪ Radera felmeddelandet; om det uppträder ofta kontrollera CAN-förbindelsen mellan värmare och manöverelement. 	1: Service
P00030A	CAN-kommunikationsfel	<ul style="list-style-type: none"> ▪ Radera felmeddelandet; om det uppträder ofta kontrollera CAN-förbindelsen mellan värmare och manöverelement. 	1: Service
P000310	Avstängning av styrdonet på grund av överspänning	Överspänning på styrdonet pågår utan avbrott min. 20 sekunder.	3: Överspänning
P000311	Avstängning av värmaren på grund av överspänning  Observera! Värmaren fungerar inte.	<ul style="list-style-type: none"> ▪ Lossa kontakten -XB1 på värmaren. ▪ Starta fordonsmotorn. ▪ Mät spänningen mellan ledningen RD (klämma 1) och ledningen BN (klämma 2). – Spänning > 15 volt – Kontrollera generatorregulatorn – Kontrollera batteriet. 	

Felkod P000 etc.	Felbeskrivning	Orsak	Felklass
		<ul style="list-style-type: none"> Åtgärd 	kontroller TP7.1: <ul style="list-style-type: none"> EasyStart Web EasyStart Pro
P000312 P000313	Avstängning av styrdonet på grund av underspänning Avstängning av värmaren på grund av underspänning  Observera! Värmaren fungerar inte.	Underspänning på styrdonet pågår utan avbrott min. 20 sekunder. <ul style="list-style-type: none"> Lossa kontakten -XB1 på värmaren. Starta fordonsmotorn. Mät spänningen mellan ledningen RD (klämma 1) och ledningen BN (klämma 2). <ul style="list-style-type: none"> Spänning > 10 volt Kontrollera säkringarna, försörjningsledningarna, jordförbindelserna och batteriets pluspol för spänningsfall (korrosion). 	2: Underspänning
P000315	Orimlig lufttrycksinformation	<ul style="list-style-type: none"> Kontrollera förbindelsen till manöverelementet. Om felet kvarstår, kontrollera manöverelementet med EasyScan. 	1: Service
P000316	För låg värmeavledning via kylmedlet	För många korta värmedriftscykler i följd. <ul style="list-style-type: none"> Kontrollera kylmedelskretsen 	5: Vattenkrets eller -pump
P000330	Styrdon defekt	<ul style="list-style-type: none"> Byt styrdonet, se reparationssteg 1, sida 15. 	1: Service
P000331	Styrdon defekt	<ul style="list-style-type: none"> Byt styrdonet, se reparationssteg 1, sida 15. 	1: Service
P000332	Styrdon defekt	<ul style="list-style-type: none"> Byt styrdonet, se reparationssteg 1, sida 15. 	1: Service
P000342	Otillåten konfiguration	<ul style="list-style-type: none"> 12 V / 24 V: För många CAN-komponenter anslutna. Kontrollera konfigurationen. 24 V ADR: Använd endast ett CAN-manöverelement, kontrollera ev. förbindelsen till manöverelementet. 	1: Service
P000394	ADR-manöverknapp – Kortslutning	<ul style="list-style-type: none"> Kontrollera ledningen och manöverknappen med avseende på kortslutning och skador. Byt ut eventuellt. 	1: Service
P000500	Felminnespost ErrorState_GSC. Felreaktion: Värme- eller ventilationsdriften fortsätter.	<ul style="list-style-type: none"> Återtagande av den aktiva begäran (felet förblir aktivt så länge värme- eller diagnosbegäran fortfarande föreligger). Töm felminnet. 	0: Inget meddelande
P000A00	Kommunikationen avslutas av värmaren. EasyFan reagerar inte på antalet kodade meddelanden.	<ul style="list-style-type: none"> Återställning av felet genom återtagande av den aktiva begäran (felet förblir aktivt så länge värme- eller diagnosbegäran fortfarande föreligger). Töm felminnet. 	0: Inget meddelande
P000E01	Drifftidsbegränsningen överskriden	<ul style="list-style-type: none"> Drifftidens kodade slut har nåtts. 	1: Service

3 Reparationshandledning

3.1 Observera

I detta kapitel beskrivs tillåtna reparationer på värmaren.

i Observera!

- Vid reparationsarbeten måste värmaren ha demonterats ur fordonet.
- När alla arbeten avslutats och värmaren monterats tillbaka i fordonet ska en funktionskontroll av värmaren genomföras, [se sid. 6](#).
- Montering av värmaren finns beskriven i [fr.o.m. sida 19](#).



Fara!

Risk för skador, brännskador och förgiftning!

Beakta följande före alla arbeten på värmaren:

- Stäng av värmaren och låt den svalna.
- Lossa batteriet.
- Använd inte värmaren i stängda utrymmen (garage/verkstad).
Undantag: användning av ett avgasutsg.



Försiktigt!

Möjliga skador på aggregatet

- Ersätt alltid packningar och O-ringar på demonterade komponenter.
- Kontrollera alla komponenter på skador och ersätt dem vid behov.
- Kontrollera stickkontakter, stickanslutningar och kablar på korrosion och skador och reparera dem vid behov.
- Använd endast originalreservdelar.
- Efter arbeten på kylmedelkretsen ska kontrollera kylmedelnivån och vid behov, enligt uppgifterna från fordonstillverkaren, fylla på kylmedel.
- Avlufta sedan kylmedelkretsen.
- Drift resp. eftergång av värmaren får endast i nödfall (se "NÖDSTOPP" [sidan 20](#)) avbrytas genom att batteriströmmen bryts (risk för överhettning av värmaren).



Observera!

För fastsättning av komponenterna på fabriken används självgående skruvar. För eventuell reparation har gängskärning skett redan vid den ursprungliga monteringen.

Monteringsanvisningar

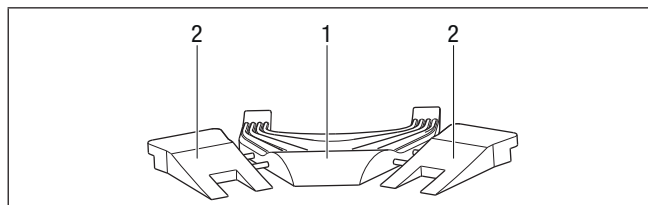
- Sätt an skruven för hand och skruva i den.
- Angivet åtdragningsmoment måste följas.
- Vid ny fastskruvning sätts skruven likaså an för hand och ingen ny gängskärning görs.
- Den självgående skruven kan användas för upp till 6 monteringsförsök.

3.2 Specialverktyg

3.2.1 Demonteringssats för styrdonet

Eberspächer beställningsnr: 25.2652.81.0000

Demonteringssatsen används för att låsa upp styrdonet och består av en spak (1) med två upplåsningsskilar (2). Vid användning ska du bryta kilarna vid anslutningsstiften.



3.2.2 Upplåsningsverktyg

Med upplåsningsverktyget låser du upp kontakter i stickproppen. Verktyget kan beställas direkt hos tillverkaren HERTH+BUSS ELPARTS.

- | | |
|---|------------------------------|
| ▪ För flatstiftkontakter 1,2 mm | Beställningsnr
959.45.400 |
| ▪ För flatstiftkontakter/flatstiftshylsor
2,8 mm | Beställningsnr
959.45.402 |

3.3 Reparationsstegen i överblick

i Observera!

I denna reparationshandledning beskrivs demonteringen av värmaren i separata reparationssteg. Under respektive reparationssteg anges vilka föregående steg som måste vara utförda.

Reparationssteg 1

Demontera styrdonet

[sida 15](#)

Ersätt locket för elmotorn

[sida 16](#)

Reparationssteg 2

Demontera locket för sensorn/vattenstutsar

[sida 16](#)

Reparationssteg 3

Demontera värmväxlaren

[sida 16](#)

Reparationssteg 4

Demontera brännkammaren

[sida 17](#)

Reparationssteg 5

Demontera kabelsträngen för värmaren

[sida 17](#)

Kontrollera flamsensorn

[sida 18](#)

Kontrollera vattningångssensorn

[sida 18](#)

Kontrollera vattenutgångssensorn

[sida 18](#)

Reparationssteg 6

Demontera glödstiftet

[sida 18](#)

Kontrollera glödstiftet

[sida 18](#)

Reparationssteg 7

Ersätt fläkthuset

[sida 19](#)

Reparationssteg 8

Demontera packningen för fläkthuset/värmväxlaren och bussningen för bränsleanslutningen

[sida 19](#)

3.4 Demontera värmaren

⚠ Försiktigt!

Maskinskador på grund av obalans!

Fläkthjulet är exakt fastpressat. Om värmaren läggs på fläkten kan fläkten skadas.

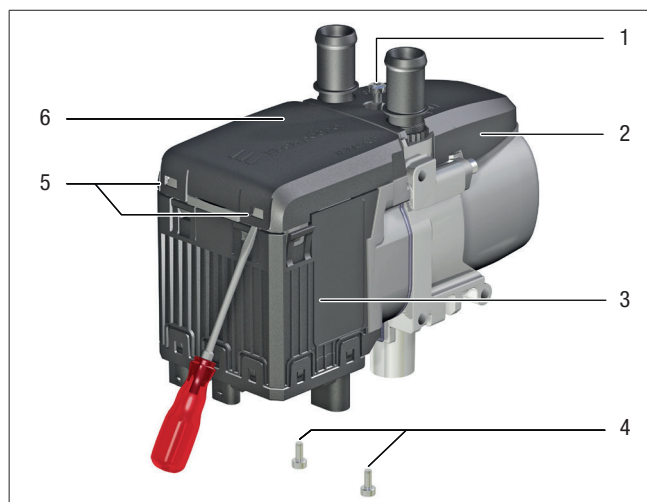
→ Lägg inte värmaren på fläkthjulet.

→ Lägg alltid värmaren på sidan.

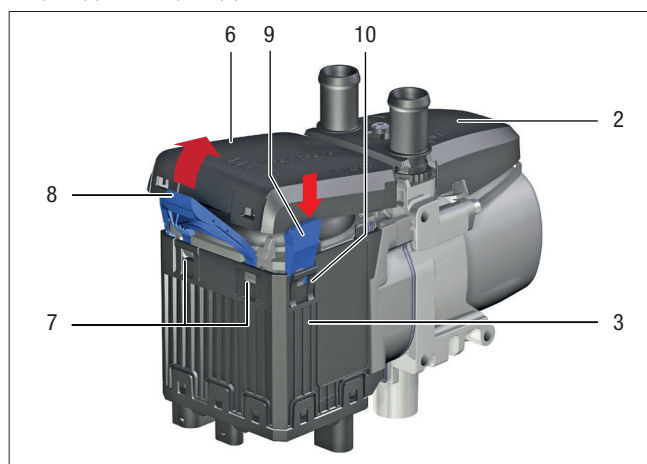
3.4.1 Reparationssteg 1: Demontering av styrdon

i Observera!

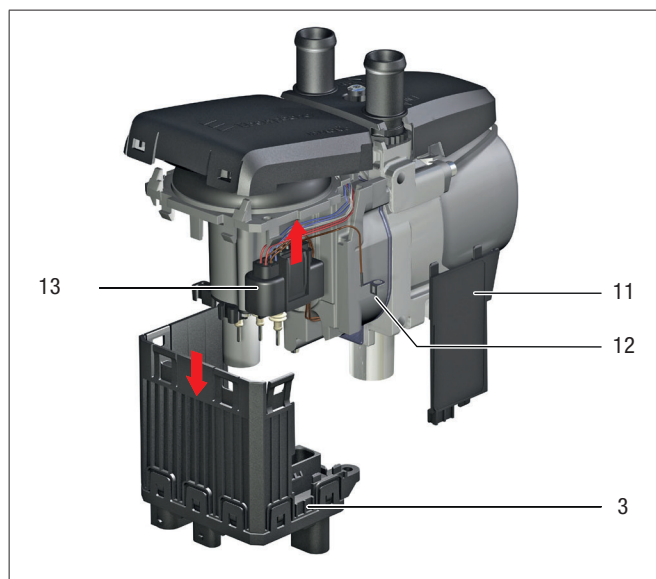
Använd demonteringssatsen för att demontera styrdonet. Lossa inte de nedre snabbkopplingarna på styrdonet.



- Skruva loss de båda skruvarna (4) från styrdonet (3).
- Skruva ut skruven (1) på skyddskåpan till sensorn (2) 3 varv och lyft upp skyddskåpan (2).
- Lossa båda snäpplåsen (5) på flätkåpan (6).
- Lyft upp flätkåpan (6).



- Sätt in de båda kilarna (9) mellan flätkåpan (6) och snäpplåsen (10) till styrdonet (3). Lås upp snäpplåsen.
- Sätt in spaken (8) i snäpplåsen (7) till styrdonet (3) och lossa styrdonet. Härvid ska spaken (8) tryckas in ända till flätkåpan (6).



- Lossa försiktigt styrdonet (3), ta då bort kåpan för elmotorn (11) och jordkabeln (12).
- Lås upp och ta bort kontakten -XB4 (13).

Ersätt locket för elmotorn

⚠ Försiktigt!

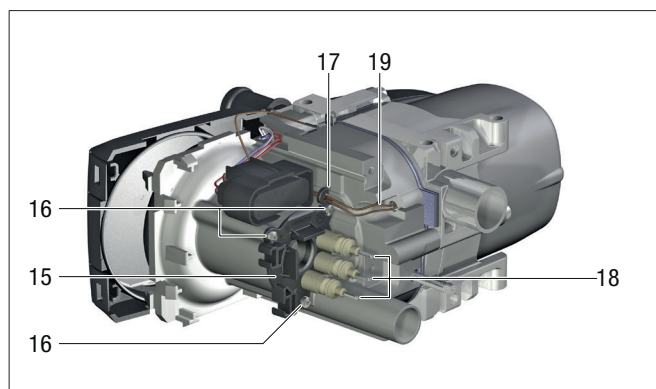
Värmarskador på grund av otäthet eller smuts

Packningarna på locket för elmotorn är efter demontering av styrdonet fortfarande deformerade. Vid återmontering garanteras det inte att styrdonet är tätt.

- Ersätt oundgängligt locket för elmotorn.
- Om du ersätter locket för elmotorn, kan de tränga in smuts-partiklar eller metalldelar i motorns inre.
- Montera genast nytt lock för elmotorn.
- Montering, se från punkt 12.

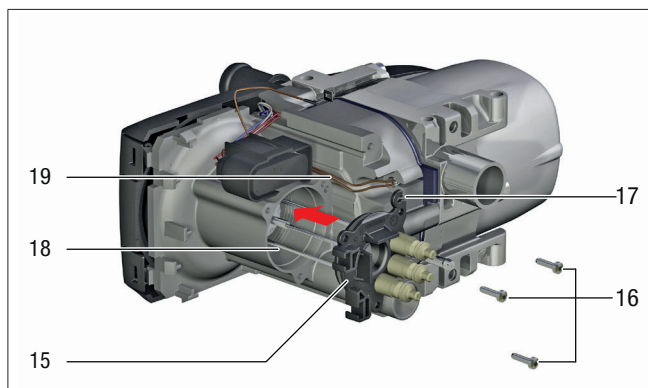
Locket för elmotorn finns i

- Sats – styrdon
- Sats – glödstift
- Sats – kabelsträng för värmaren omfattas.



- Lossa anslutningsledningarna för flamsensorn (19) vid ledningskroken (17).
- Skruva loss tre skruvar (16) på locket till elmotorn (15).
- Lossa försiktigt locket till elmotorn (15) från anslutningsstiften

(18).



- Skjut försiktigt nytt lock till elmotorn (15) på anslutningsstiften (18).

i Observera!

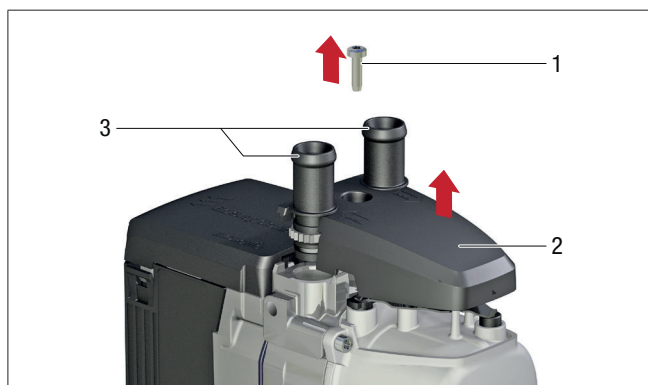
Ändra inte anslutningsstiftens position.

- Skruva in de 3 skruvarna M3×12 (16). Åtdragningsmoment 1,5 ±0,1 Nm.
- Häng in anslutningsledningarna för flamsensorn (19) vid ledningskroken (17).

i Observera!

Montera styrdonet, [se sid. 21](#).

3.4.2 Reparationssteg 2: Demontera locket för sensorn samt vattenstutsarna



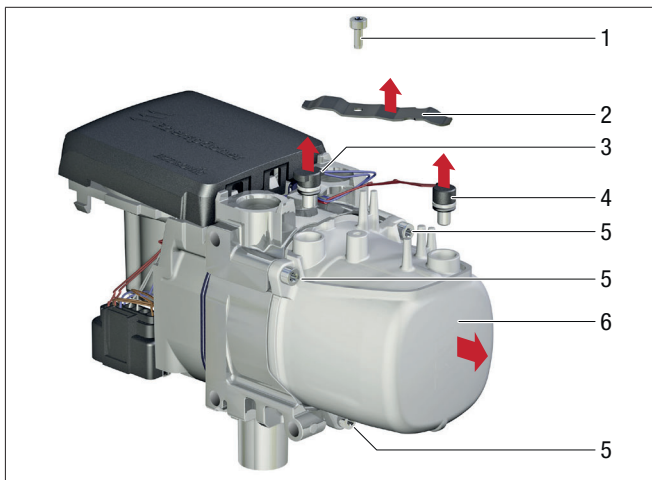
- Skruva ut skruven (1).
- Demontera locket till sensorn (2) och vattenstutsar (3).

i Observera!

Demontera locket för sensorn samt vattenstutsarna, [se sid. 21](#).

3.4.3 Reparationssteg 3: Demontering av värmväxlare

- Genomför först reparationssteg 1, [sida 15](#) och reparationssteg 2, [sida 16](#).



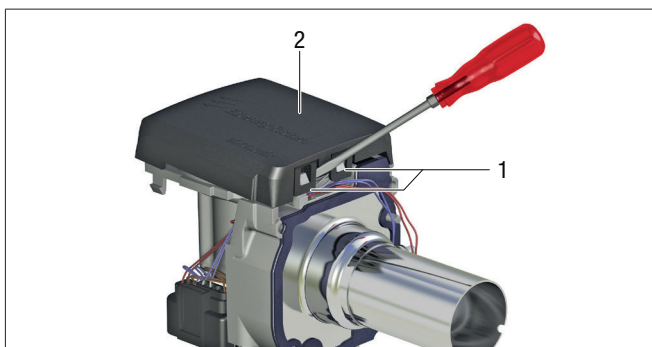
- Skruva ut skruven (1), ta bort tryckfjäders (2).
- Dra ut vattningångssensorn (3) och vattenutgångssensorn (4) med tång.
- Skruva ut skruvarna (5), ta bort värmväxlaren (6).

i Observera!

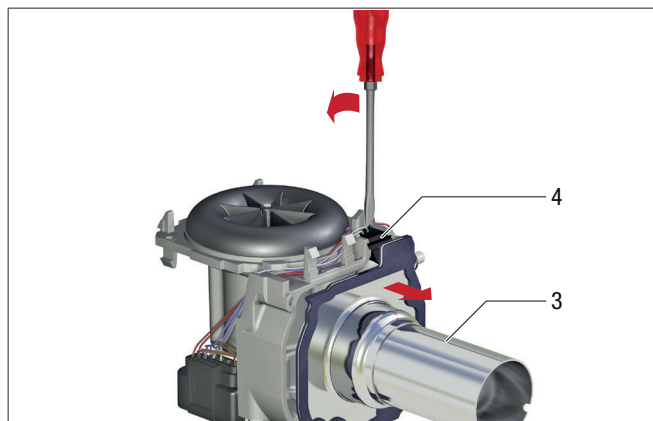
- Montera värmväxlaren, [se sid. 20](#).
- Vid ersättning av värmväxlaren behövs inte reparationsstegen 1

3.4.4 Reparationssteg 4, Demontering av brännkammare

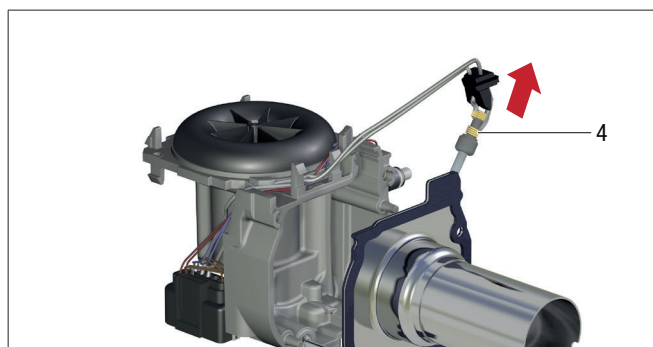
- Genomför först reparationssteg 1, [sida 15](#) och reparationssteg 3, [sida 17](#).



- Lås upp båda snäpplås (1) på fläktkåpan (2) och ta av fläktkåpan.



- Ta bort brännkammaren (3) med glödstift från fläkthuset.



- Dra ut glödstiftet (4).

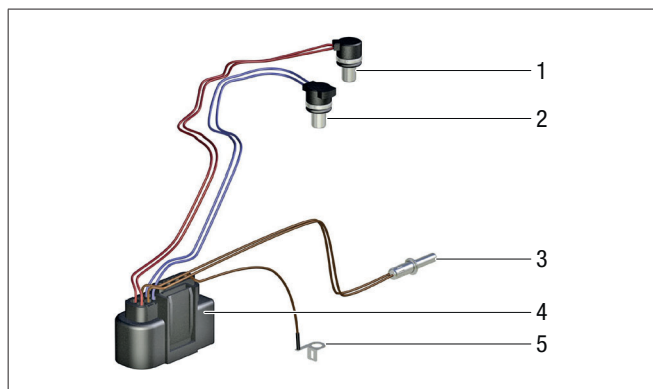
i Observera!

- Montera brännkammaren, [se sid. 20](#).

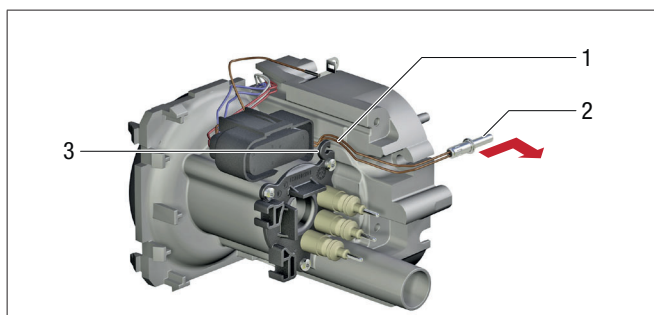
3.4.5 Reparationssteg 5: Demontera kabelsträngen för värmaren

i Observera!

- Om du ersätter kabelsträngen för värmaren (4), lossa anslutningsledningarna för glödstiftet från kontakten -XB4 (kammare 3 och 4), se reparationssteg 6, [sida 18](#).
- Förutom flamsensorn (3) är alla andra komponenter på värmaren redan demonterade från kabelsträngen till värmaren (4) (jordledning (5), vattningångssensor (2) och vattenutgångssensor (1)).

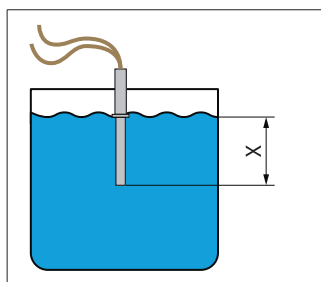


- Utför först [sida 15](#) till [sida 17](#).



- Lossa anslutningsledningarna för flamsensorn (1) vid ledningskroken (3) från elmotorn.
- Demontera flamsensorn (2) från fläkthuset.

Kontrollera flamsensorn



Sensorkontrollen sker i vätska vid en temperatur på max. 200 °C.

Nedsänkingsdjup sensor
X = 15 mm

Mät med en multimeter motståndet mellan ledningen BN (klämma 7) och ledningen BN (klämma 8) i kontakten -XB4. Om värdet ligger utanför värdetabellen måste kabelsträngen för värmaren bytas ut.

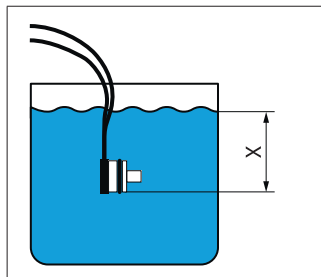
Värdetabell

θ [°C]	R [Ω]	θ [°C]	R [Ω]
-50	830 ±11	50	1194 ±12
0	1000 ±10	100	1385 ±15
20	1078 ±11	150	1573 ±20
25	1097 ±11	200	1758 ±24

i Observera!

Montera kabelsträngen, [se sid. 20](#).

Kontrollera vatteningångs- och vattenutgångssensorn



Sensorkontrollen sker i vätska vid en temperatur på max. 200 °C.

Nedsänkingsdjup sensor
X = 50 mm ± 5 mm

- Kontrollera vatteningångssensorn

Mät med en multimeter motståndet mellan ledningen BU (klämma 5) och ledningen BU (klämma 6) i kontakten -XB4. Om värdet ligger utanför värdetabellen måste kabelsträngen för värmaren bytas ut.

- Kontrollera vattenutgångssensorn

Mät med en multimeter motståndet mellan ledningen RD (klämma 9) och ledningen RD (klämma 10) i kontakten -XB4. Om värdet ligger utanför värdetabellen måste kabelsträngen för värmaren bytas ut.

Värdetabell

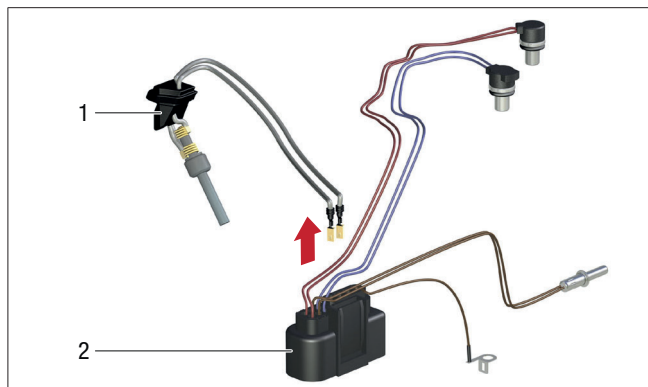
θ [°C]	R [kΩ]	θ [°C]	R [kΩ]
-50	657 ±80 kΩ	80	1,26 ±100 Ω
-40	330,6 ±33 kΩ	100	0,677 ±60 Ω
-20	96,3 ±8 kΩ	120	0,389 ±38 Ω
0	32,55 ±500 Ω	150	0,183 ±20 Ω
25	10* ±11 Ω	180	0,095 ±12 Ω
40	5,33 ±320 Ω	200	0,064 ±0 Ω
60	2,49 ±175 Ω		

i Observera!

Montera kabelsträngen, [se sid. 20](#).

3.4.6 Reparationssteg 6, Demontering av glödstift

- Genomför först reparationssteg 1, [sida 15](#) och reparationssteg 5, [sida 17](#).



- Lossa anslutningsledningarna WH för värmväxlaren från glödstiftet (1) vid kontakten -XB4 (2) (kammare 3 och 4).

Kontrollera glödstiftet

⚠ Fara!

Risk för brännskada och brand på grund av glödande komponent.

Glödstiftet blir efter påsättning av driftspänningen väldigt varmt och kan förorsaka brännskador.

→ Sätt i glödstiftet i brännkammaren eller anordningen.

- Skapa en spänning på 9,5^{±0,1} volt vid glödstiftet
- Mät strömstyrkan efter 25 sekunder och koppla sedan värmaren spänningsfri.
 - Om mätvärdet är 9,5 A (+1/-1,5), är glödstiftet OK.
 - Avvikande värden → ersätt glödstiftet.

i Observera!

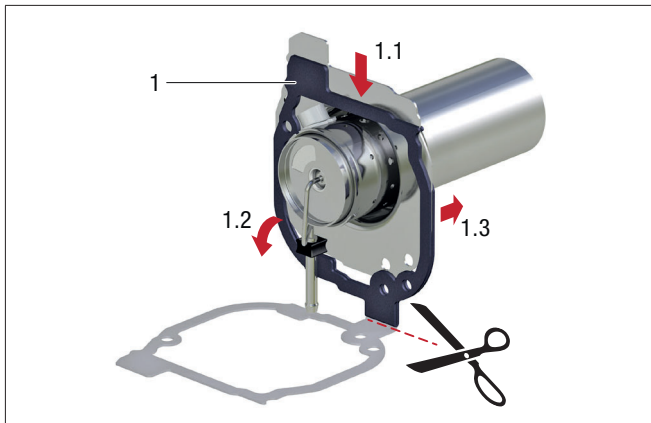
Montera glödstiftet, [se sid. 20](#).

3.4.7 Reparationssteg 7: Byte av fläkt

- Genomför först reparationssteg 1, [sida 15](#) och reparationssteg 5, [sida 17](#).
- Ersätt sedan fläkten.

3.4.8 Reparationssteg 8: Demontera packningen för fläkthuset/värmeväxlaren och bussningen för bränsleanslutningen

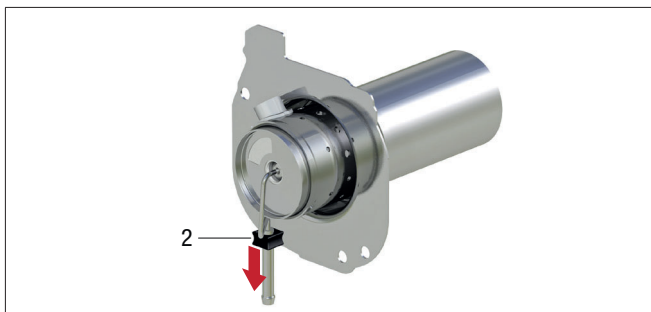
- Genomför först reparationssteg 1, [sida 15](#) och reparationssteg 4, [sida 17](#).



- Ta bort packning (1) från brännkammaren.

i Observera!

Dela klafftätningen för enklare demontering.



- Dra av bussningen för bränsleanslutningen (2) nedåt.

i Observera!

- På bilden visas brännkammaren för dieselvärmaren.
- Montera packningen för fläkthuset/värmeväxlare och bussning för bränsleanslutningen, [se sid. 19](#), punkt 1–32.

3.5 Återmontering av värmare

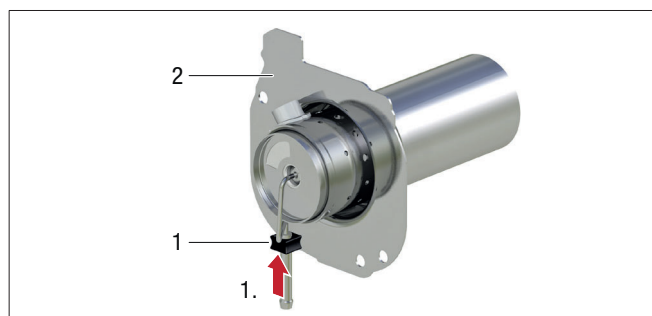
⚠ Försiktigt!

Värmarskador på grund av främmande, skadade eller deformerade komponenter

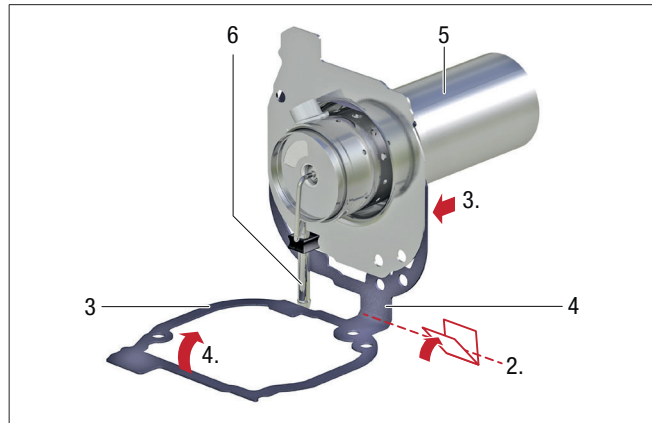
Montering av främmande, skadade eller deformerade komponenter påverkar värmarens funktion.

- Ersätt skadade, deformerade eller defekta komponenter.
- Använd originalreservdelar från Eberspächer, se reservdelslistan.
- Använd alla komponenter som omfattas av reservdelsatsen.

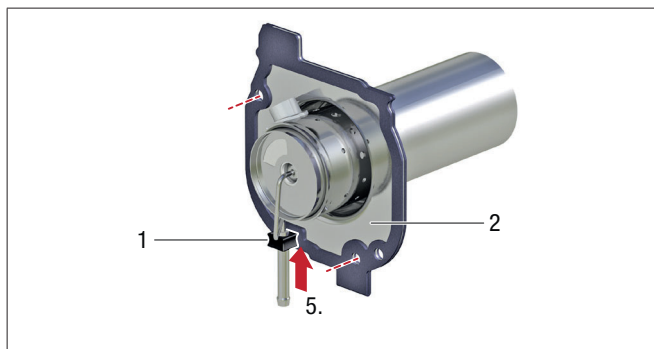
3.5.1 Montera bussningen för bränsleanslutningen och packningen för fläkthuset/värmeväxlaren



- Skjut på bussningen för bränsleanslutningen (1). Bussningens nedre kant ska löpa i linje med brännkamarflänsen (2).



- Före montering ska packningen för fläkthuset/värmeväxlaren (3) vikas mot anslutningsbryggan (4).
- Skjut den övre packningsdelen över flamröret (5) fram till brännkamarflänsen (2).
- Fäll nedre packningsdel över bränsleanslutningen (6) uppåt.



- Håll ihop båda packningsdelar och skjut bränsleanslutningen (1) mellan brännkamarflänsen (2) och bussningen uppåt. Hålen på packningen och brännkamarflänsen ligger över varandra.

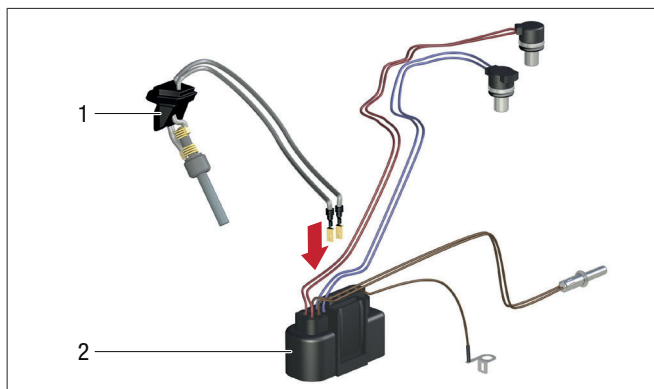
i Observera!

Bilder: Brännkammare dieselvärmare.

3.5.2 Montera glödstiftet

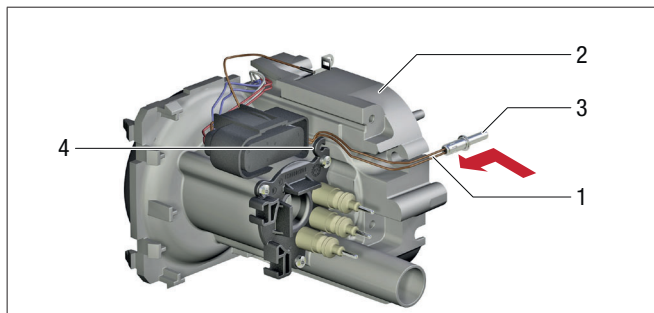
i Observera!

Borra inte anslutningsledningarna för glödstiftet.



- Efter ersättning av glödstiftet (1) eller kabelsträngen för värmaren (2) ska du haka in anslutningsledningarna för glödstiftet till kontakten -XB4 i kammaren 3 och 4.

3.5.3 Montera kabelsträngen till värmaren/flamsensorn



- Lägg in anslutningsledningarna för flamsensorn (1) i fläkthuset (2).
- Skjut in flamsensorn (3).
- Häng in anslutningsledningarna i ledningskroken (4) vid elmotorn.

3.5.4 Montera brännkammaren

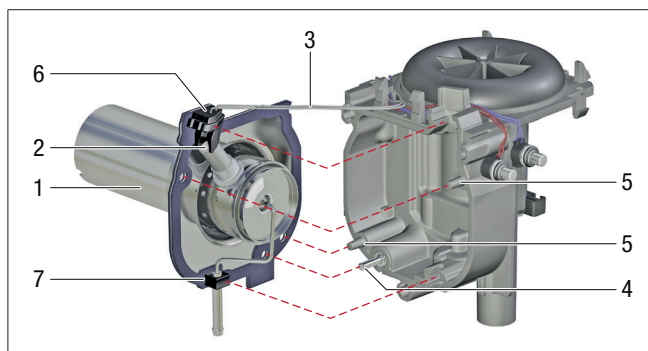
⚠ Försiktigt!

Maskinskador på grund av obalans

Fläkthjulet är exakt fastpressat. Om värmaren läggs på fläkten kan fläkten skadas.

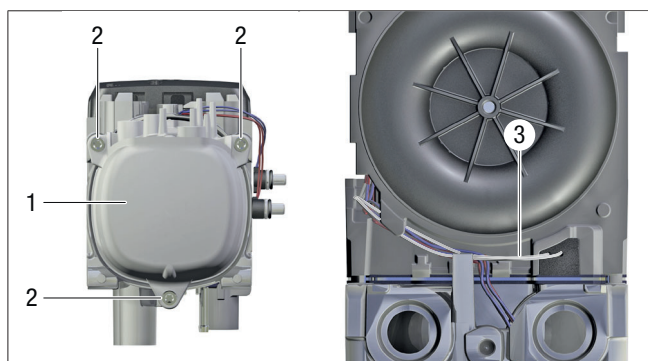
→ Lägg inte värmaren på fläkthjulet.

→ Lägg alltid värmaren på sidan.



- Sätt i glödstiftet (2) i brännkammaren (1). Anslutningsledningarna (3) visar till värmarens mittdel.
- Sätt brännkammaren på fläkthuset, led då
- flamsensorn (4) och ledningstappen (5) i hålen på brännkamarflänsen.
- Skjut bussningen för glödstiftet (6) och bussningen för bränsleanslutningen (7) i de motsvarande öppningarna på fläkthuset.
- Kontrollera att bussningarna sitter korrekt. Bussningarna måste skjutas in fullständigt.

3.5.5 Montera värmeväxlaren

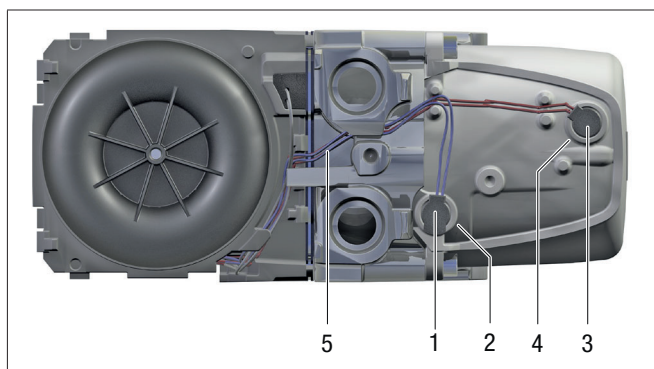


- Sätt på värmeväxlaren (1) på flämröret och ledningstappen.
- Sätt fast värmeväxlaren med de självgående skruvarna (2) M5×65. Åtdragningsmoment 7,5 ^{+0,7} Nm.
- Lägg anslutningsledningarna för glödstiftet (3) parallellt i ledningarna, borra dem inte.

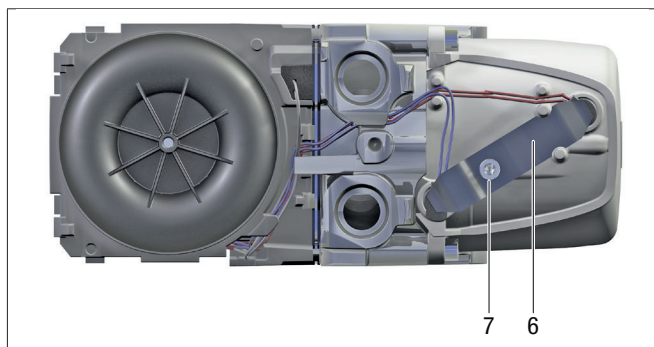
3.5.6 Montera vattningångssensorn/vattenutgångssensorn

i Observera!

- Om kabelsträngen för värmaren ska användas igen, måste sensorernas O-ringar alltid ersättas.
- Om kabelsträngen för värmaren ersättes, ska sensorernas O-ringar smörjas.



- Sätt vattningångssensorn (1) (kablar BU) i fästet (2).
- Sätt vattenutgångssensorn (3) (kablar RD) i fästet (4).
- Lägg anslutningskablar för sensorn (5) som det visas i ledningarna.

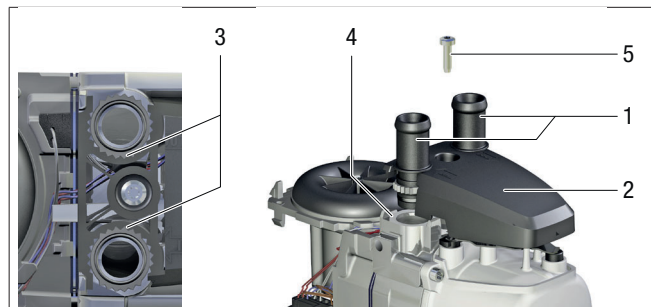


- Kontrollera tryckfjäders för sensorn (6) på skador och deformationer. Ersätt skadade eller deformerade tryckfjädrar.
- Lägg på tryckfjäders som bilden visar och sätt fast den med självgängande skruv (7) M4x10. Åtdragningsmoment 3,8 ±0,4 Nm.

3.5.7 Montera vattenstutsar/kåpor för sensorer

i Observera!

- Kåpan för sensorn är tillsammans med skruven inget verktyg för att trycka in vattenstutsar i värmeväxlaren.
- Byt ut O-ringarna.



- Sätt i vattenstutsarna (1) och kåpan till sensorn (2). Kuggarna (3) griper in i varandra.
- Sätt i och tryck in vattenstutsarna i fästet (4) på värmeväxlaren fram tills att kuggarna sitter på värmeväxlaren.

i Observera!

Vid vinkelstutsar ska du ställa in den önskade riktningen.

- Tryck kåpan till sensorn nedåt och justera stutsarnas ställning fram tills att kuggarna (3) griper in varandra igen.
- Sätt fast sensorkåpan med självgängande skruvar (5) M5 x 18. Åtdragningsmoment 6,5 ±0,5 Nm.

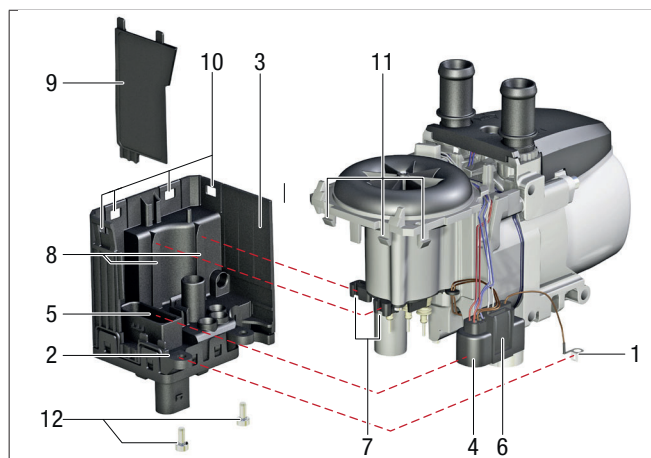
3.5.8 Montera styrdonet

⚠ Försiktigt!

Maskinskador på grund av överbelastning

Ett för högt åtdragningsmoment på skruven (12) överbelastar och skadar styrdonshuset och orsakar funktionsstörningar.

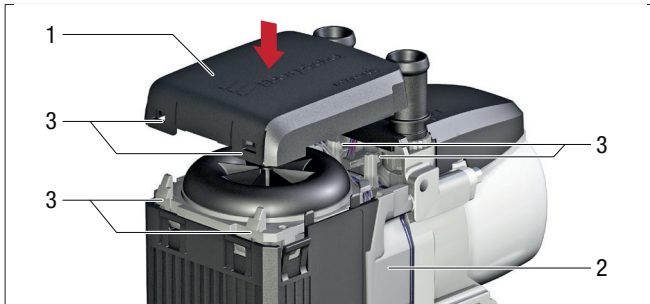
→ Följ åtdragningsmomentet.



- Sätt jordkabeln (1) i fästet (2) på styrdonet (3).
- Skjut kontakten (4) till kabesträngen för värmare till anslutningen på styrdonet (5) fram tills att spärren (6) hakas fast.
- För ledningar (7) på elmotorn i skenorna (8) på styrdonet.

- Skjut styrdonet (3) uppåt. Haka in snäppanslutningarna (10) till fläkthuset (11).
- Sätt fast styrdonet med 2 självgående skruvar (12) M4×10. Åtdragningsmoment 2,8 ±0,3 Nm.
- Stuva in kablarna och skjut in kåpan till elmotorn (9) uppifrån.

3.5.9 Montera fläktlocket

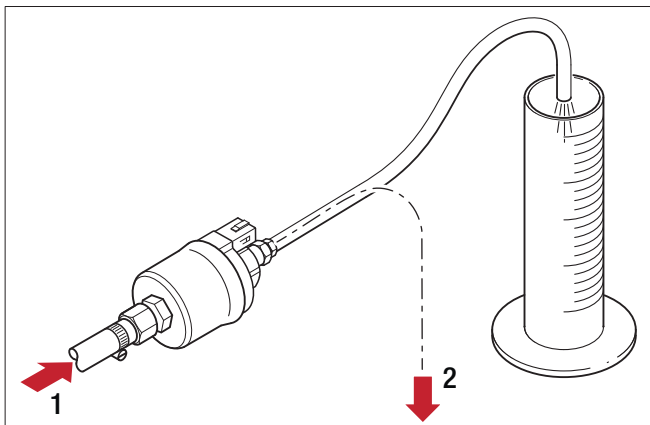


- Sätt fläktlocket (1) till fläkthuset (2) och trycke det nedåt fram till att snäppanslutningarna (3) hakar in.

3.5.10 Mät bränslemängden

Förberedelse

- Dra ut bränsleledningen från värmaren och led in den i ett mätglas (storlek 25 cm³).
- Starta värmaren.
- Efter 17 till 20 sek. (beroende på modell) startar doseringspumpen bränslematningen. Om bränslet rinner ut jämnt och fritt från blåsor innebär det att bränsleledningen är fylld och avluftad.
- Stäng av värmaren och töm mätglaset.



- 1 Från bränsletanken
- 2 Till värmaren

Mätning

- Starta värmaren.
- Efter 17 till 20 sek. (beroende på modell) startar doseringspumpen bränslematningen.
- Håll mätglaset i höjd med värmaren under mätningen.
- På bensinvärmare är det på grund av matningsmängden tillräckligt med en start för att mäta bränslemängden.
- På dieselvärmare måste två automatiska omstarter ske efter den första starten för att en tillräcklig bränslemängd för mätningen ska erhållas.
- Stäng av värmaren efter mätningen.

- Läs av bränslemängden i mätglaset.

Utvärdering

- Jämför den uppmätta bränslemängden med värdena i följande tabell.
- Uppmätt bränslemängd över maximivärden eller under minimivärdet -> ersätt doseringspumpen.

Värmare typ	Hydronic S3	
Värmarmodell	B4E / B5E	D4E / D5E
Matningstid		
	en start	
	75 sek.	86 sek.
Nominell bränslemängd [cm ³]	8,9	7,0
Maximal bränslemängd [cm ³]	9,8	7,35
Minimal bränslemängd [cm ³]	8,0	6,65

i Observera!

- Den angivna bränslemängden blir tydligt vid första start av värmaren.
- Mätning av bränslemängden ska endast utföras när batteriet är tillräckligt uppladdat. Styrdonet ska under mätningen matas med minst 12 V eller max. 13 V.

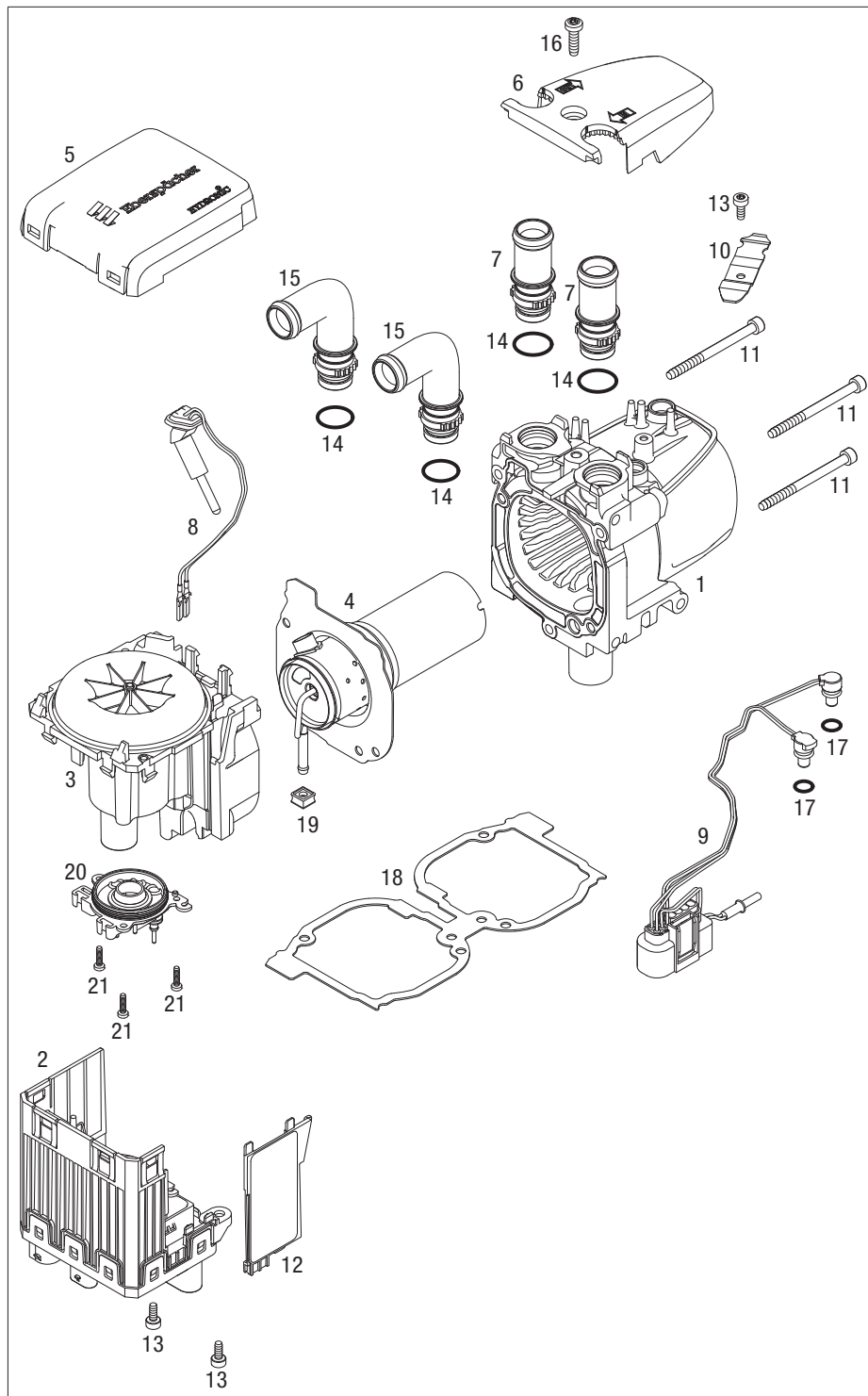
3.5.11 Mät bränslemängden med EasyScan

Förberedelse/mätning/utvärdering

- Dra ut bränsleledningen från värmaren och led in den i ett mätglas (storlek 25 cm³).
- Skapa en förbindelse mellan värmaren och EasyScan-diagnosverktyget VCI. För detta ansluter du EasyScan till diagnoskontakten på kabelstammen.
- Starta diagnosprogrammet EasyScan.
- I menyn "Diagnos" öppnar du fliken [Komponentstyrning].
- Ta fram undermenyn [Externa komponenter].
- I menyn [Doseringspump] matar du in följande testparametrar:
 - Frekvens: 7 Hz
 - Tid: 60 sekunder
- Starta mätningen med knappen [Doseringspump].
- Vänta tills mätförloppet avslutats och avläs sedan den bränslemängd som matats ut i mätglaset.
- Om den uppmätta bränslemängden ligger utanför de i tabellen angivna värdena måste doseringspumpen bytas ut.

Värmare typ	Hydronic S3 Economy	
Värmarmodell	B4E / B5E	D4E / D5E / D5E
Matningstid i sek.	60 sek.	60 sek.
Nominell bränslemängd [cm ³]	11,4	12,4
Maximal bränslemängd [cm ³]	12,5	13,6
Minimal bränslemängd [cm ³]	10,3	11,2

3.6 Komponentritning Hydronic S3 Economy



Dellista

- 1 Kåpa med värmeväxlare
- 2 Styrdon
- 3 Fläkt
- 4 Brännkammare
- 5 Lock till fläkten
- 6 Kåpa, sensor
- 7 Vattenstutsar, raka
- 8 Glödstift
- 9 Kabelsträng till värmare med vatten-
ingångssensor, vattenutgångssensor,
jordledning och flamsensor
- 10 Tryckfjäder
- 11 Självgängande skruv,
M5×65 (3 st)
- 12 Kåpa elmotor
- 13 Självgängande skruv,
M4×10 (2 st)
- 14 O-ring, 16×2
- 15 Vattenstutsar, vinklade
- 16 Självgängande skruv, M5×18
- 17 O-ring, 7,5×2 (2 st)
- 18 Packning värmeväxlare/fläkt
- 19 Bussning för bränslerör
- 20 Lock till elmotorn
- 21 Skruv, M3×12 (3 st)

4 Elsystem

4.1 Ledningsdragning för värmaren



Värmarskador på grund av oprofessionell elektrisk anslutning

Värmaren ska anslutas elektriskt enligt EMC-direktivet. Oprofessionella ingrepp kan påverka EMC.

- Skada inte isoleringen av elektriska ledningar.
- Förhindra avnötning, böjning, fastklämning och värmepåverkan.
- Icke-belagda kammare ska vid vattentäta kontakter förslutas med en blindpropp.
- Genomför elektriska anslutningar utan korrosion och fast.
- Smörj in elektriska anslutningar utanför kupén med kontaktskyddsfett.



Vid elektrisk kabling av värmaren och manöverelementet ska du beakta följande:

- Elektriska kablar och komponenter måste vara placerade så i fordonet, att deras felfria funktion inte kan påverkas under normala driftvillkor (t.ex. genom värmepåverkan, fukt o.dyl.).
- Följ kabeltvärsnittet mellan batteri och värmaren.
- Vid en kabellängd på upp till 6 m (plus- och minusledning) är det minimala kabeltvärsnittet 4 mm².
- Om plusledningen ska anslutas till säkringsboxen (t.ex. klämma 30), måste även fordonets egen ledning från batteriet till säkringsboxen tas med i beräkningen av den totala ledningslängden.
- Isolera oanvända ledningsändar.
- Kopplingsscheman för manöverelementen EasyStart finns i monteringsanvisningen för manöverelementet resp. i "Monteringsanvisning Plus – EasyStart / Höjdsats / Specialfunktioner och diagnostik", som kan hämtas från www.eberspaecher-standheizung.com/download.

4.2 Dellista för kopplingschema värmare och kabelstam

- -A10 Styrdon
- -A30 Säkringshållare 3-polig
- -B5 Flamsensor
- -B10 VAS (vattenutgångssensor)
- -B11 VIS (vatteningångssensor)
- -F1 Säkring värmare
- -F2 Säkring manöverelement
- -F3 Säkring fläktrelä
- -K1 Fläktrelä
- -M3 Brännarmotor
- -M10 Vattenspump
- -R1 Glödstitf
- -R2 Avslutningsmotstånd 120 Ω
- -R3 Avslutningsmotstånd 9,2 kΩ
- -W1 Kabelsträng vattenspump
- -W2 Kabelsträng doseringspump
- -X1 Ringkabelsko
- -XB1 Kontaktblock spänningsförsörjning värmare
- -XB2 Kontaktblock signaler värmare
- -XB3 Kontaktblock vattenspump värmare
- -XB6/1 Kontaktblockstestare / EasyScan
- -XB6/2 Kontaktblock manöverelement
- -XB7 Reläsockel
- -XB8/1 Kontaktblock stickkontakt doseringspump
- -XB8/2 Kontaktblock vattenspump
- -XS6/1 Motkontakt med avslutningsmotstånd
- -XS8 Kontakthus stickkontakt doseringspump
- -Y1 Bränsledningspump
 - a Till värmaren
 - b Styrning fordonsfläkt
 - c Till manöverelement CAN
 - c1 Till manöverelement LIN
 - d Manöverknapp ADR-kvittering
 - n Ingång generator D+
 - o Ingång kraftuttag NA+



- Det måste säkerställas att när batterifrånskiljaren aktiveras vid nödstopp värmarens samtliga strömkretsar kopplas bort från batteriet (oberoende av värmarestatus).
- När batterifrånskiljaren aktiveras för att koppla bort batteriet från samtliga strömkretsar måste värmaren först ha stängts av och värmarens eftergång avslutats.

- x Isolera och bind upp överflödiga kabeländar

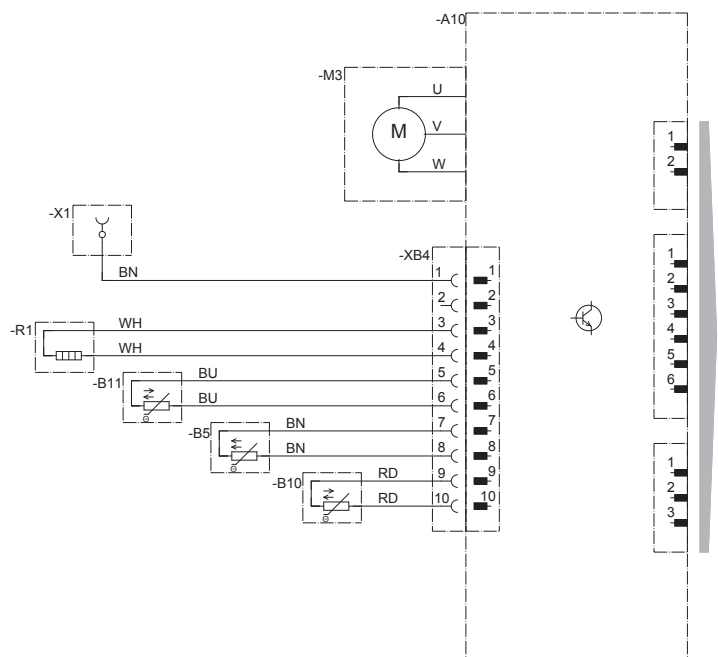
Kabelfärger

RD	röd	GR	grå	BK	svart
BU	blå	YE	gul	GN	grön
WH	vit	VT	violett	BN	brun

4.3 Kopplingsscheman värmare

4.3.1 Värmare 12 V CS

- X:15 ○ _____
- Ign (+)
- X:58 ○ _____
- Light (+)
- X:30 ○ _____
- Bat (+)
- X:31 ○ _____
- Bat (-)

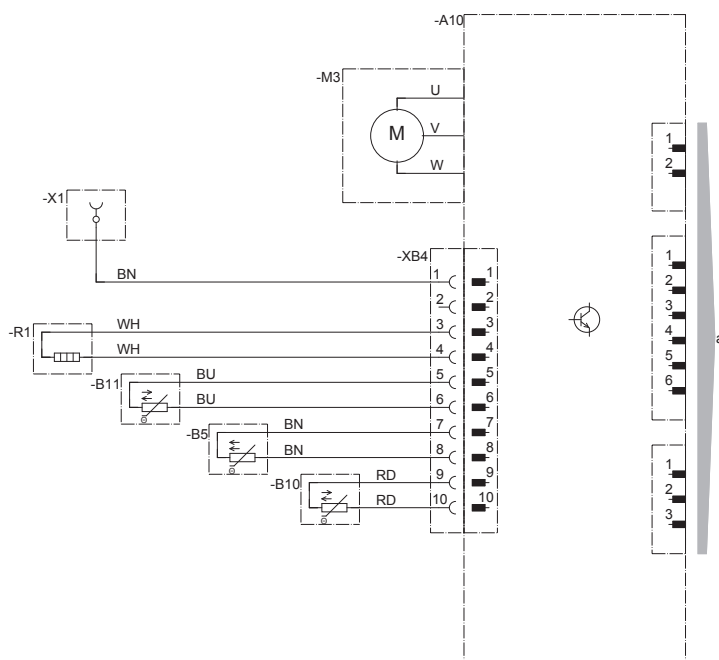


Dellista [se sid. 24](#)

25.2691.00.9601.0A

4.3.2 Värmare 24V CS

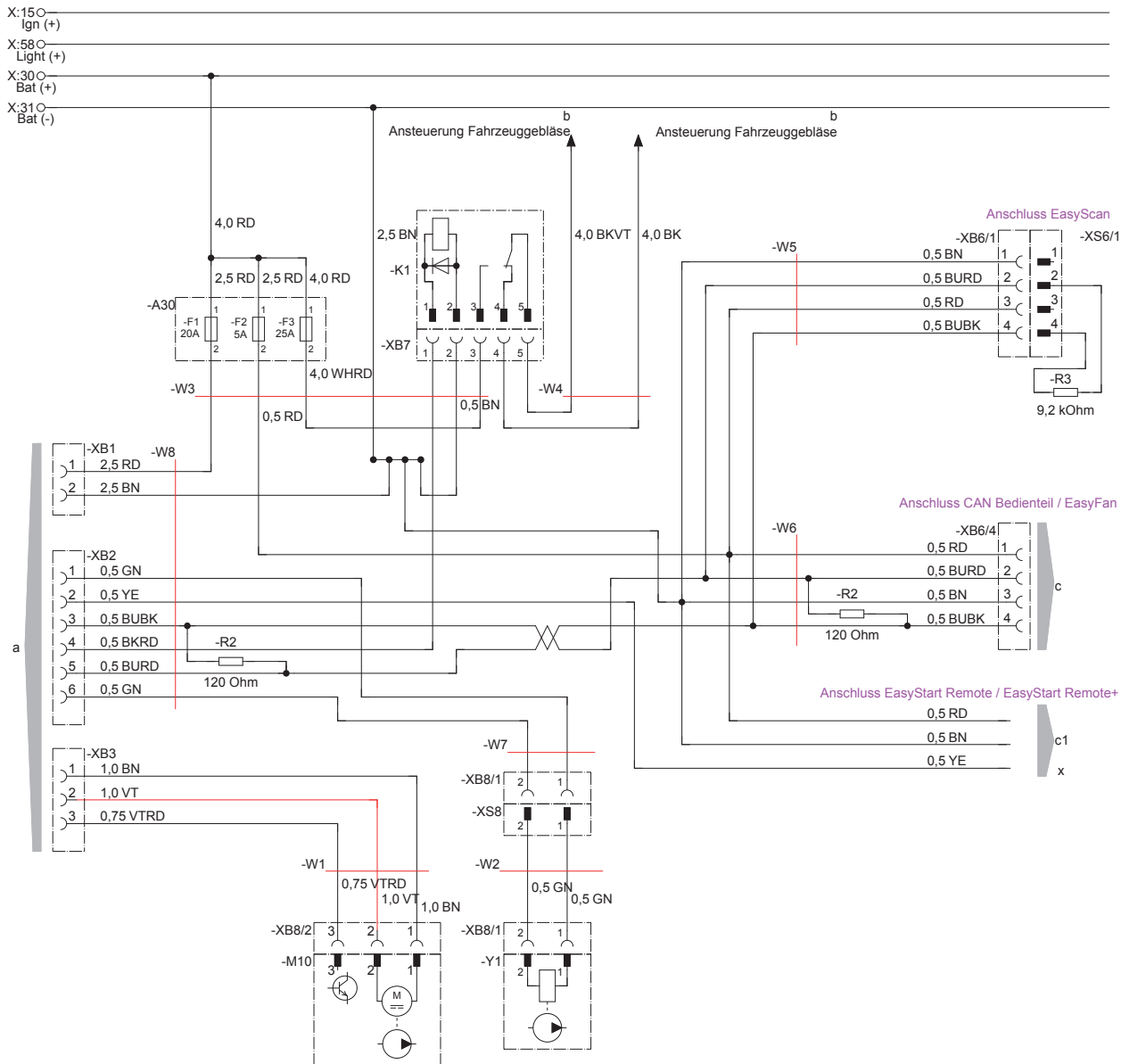
- X:15 ○ _____
Ign (+)
- X:58 ○ _____
Light (+)
- X:30 ○ _____
Bat (+)
- X:31 ○ _____
Bat (-)



Dellista [se sid. 24](#)

25.2696.00.9601.0A

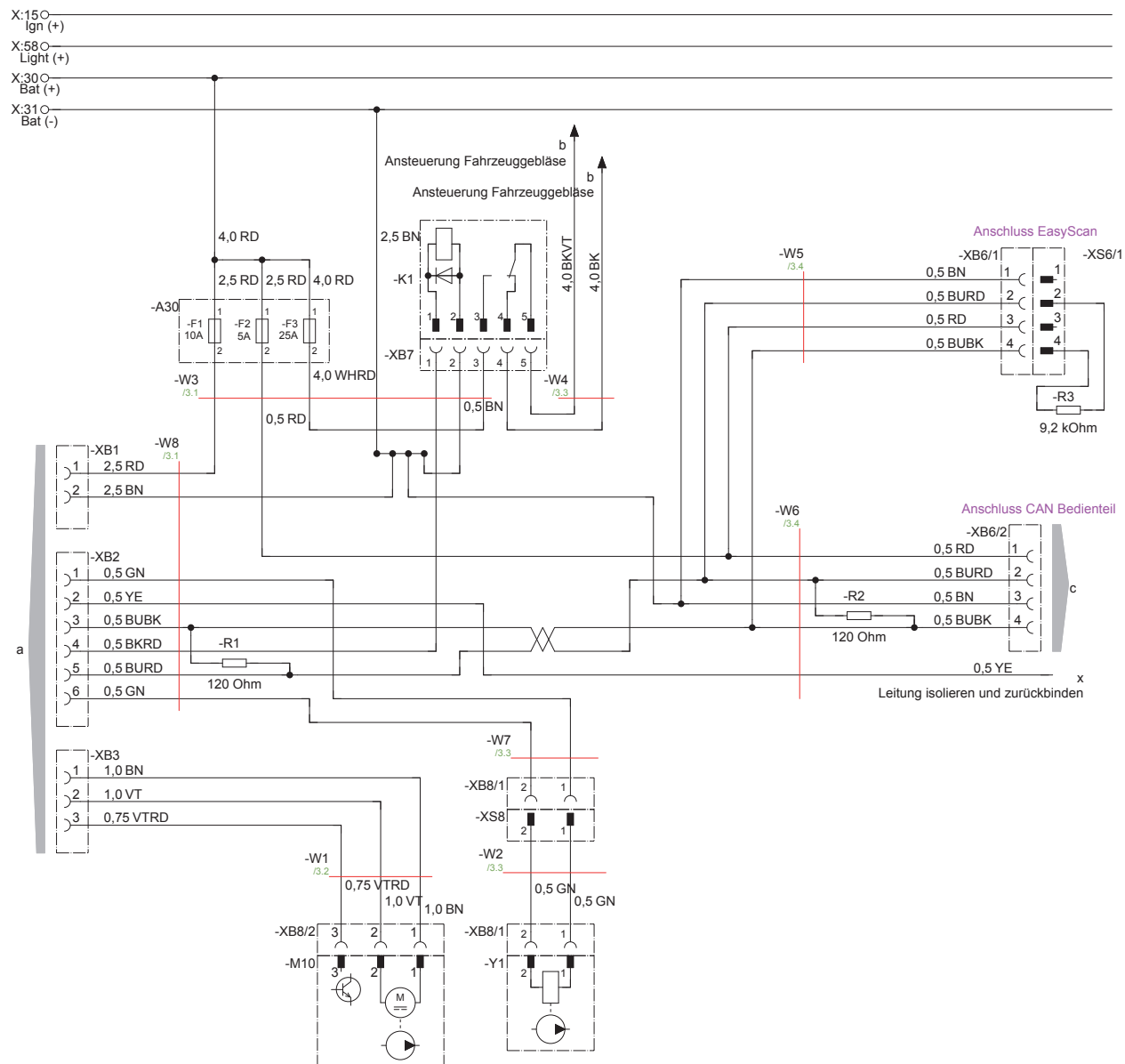
4.3.3 Kabelstam 12V ADR



Dellista [se sid. 24](#)

25.2691.00.9602.0A

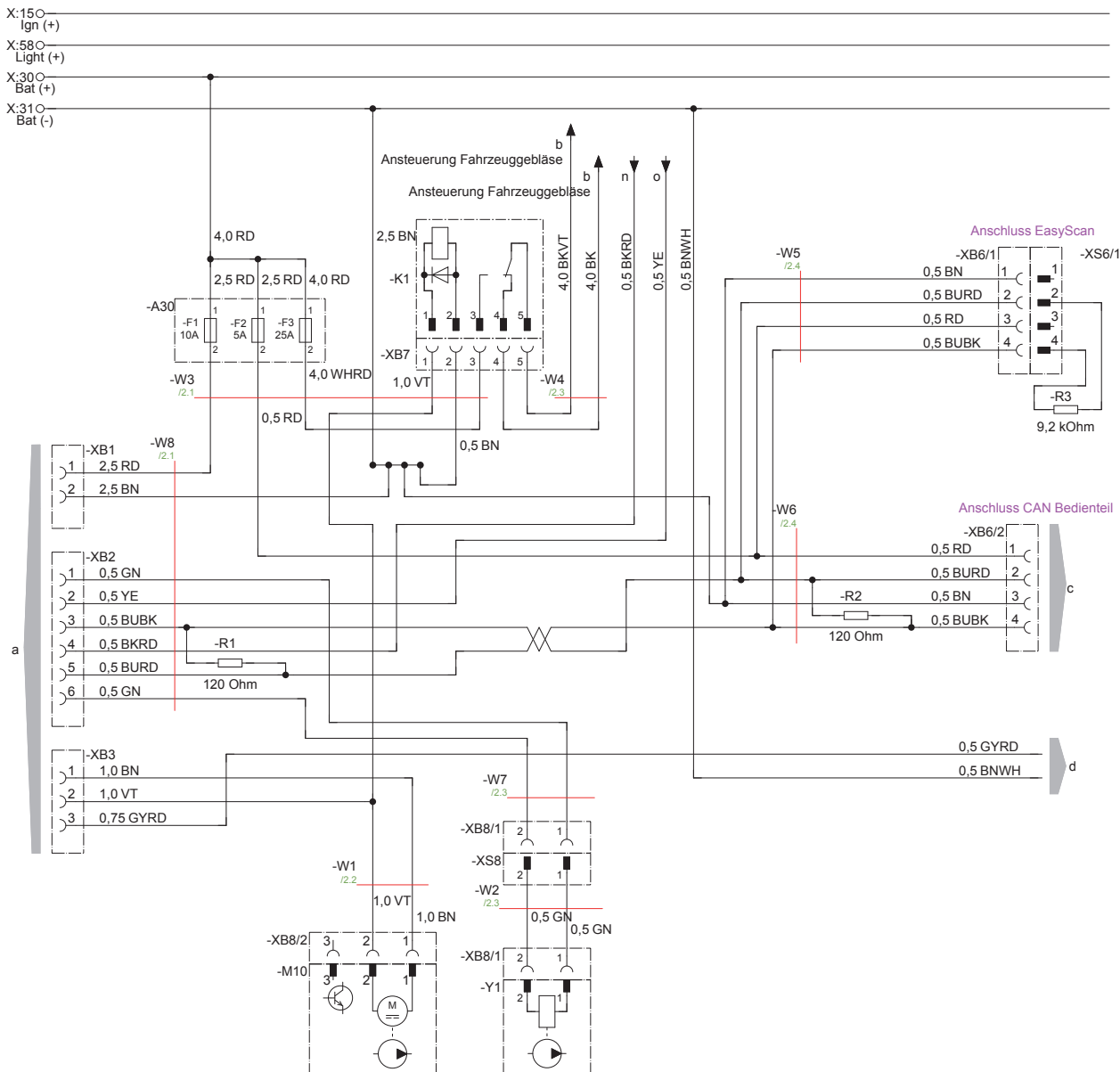
4.3.4 Kabelstam 24V ADR



Dellista [se sid. 24](#)

25.2696.00.9602.0A

4.3.5 Kabelstam 24 V ADR

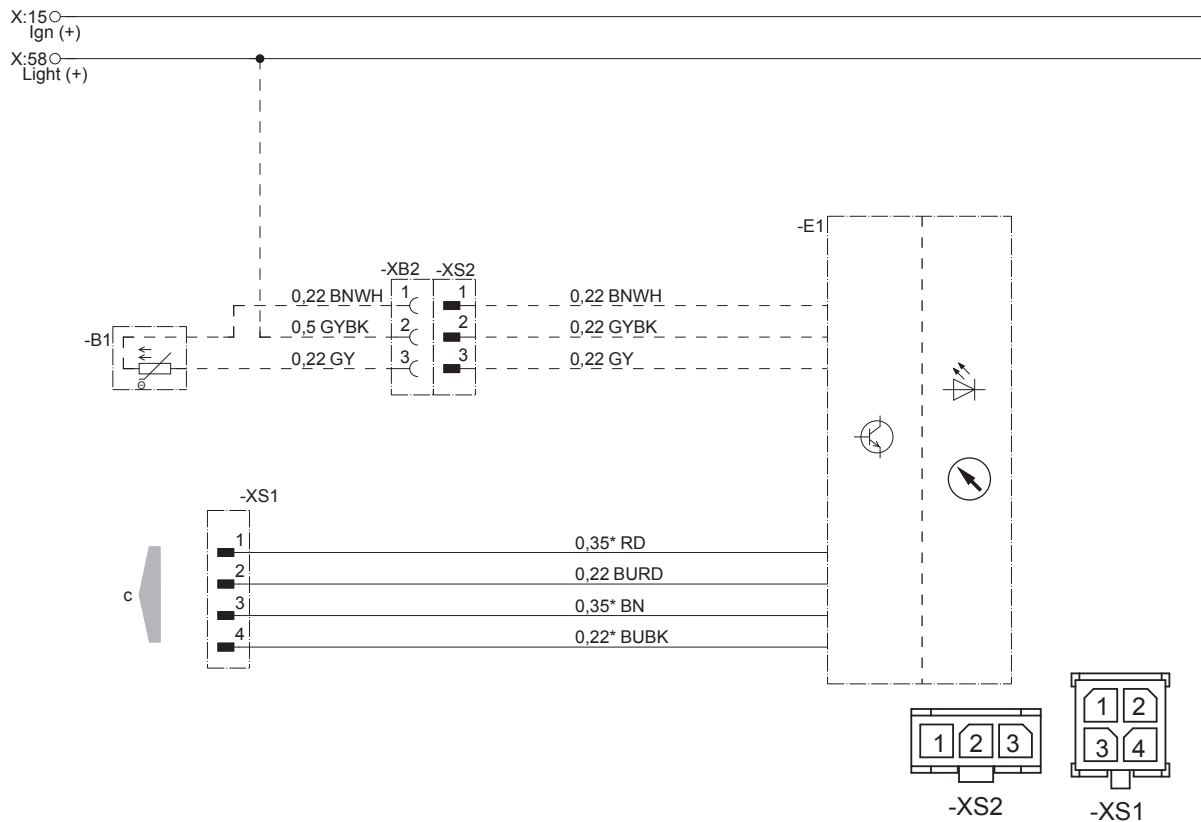


Dellista [se sid. 24](#)

25.2696.00.9603.0A

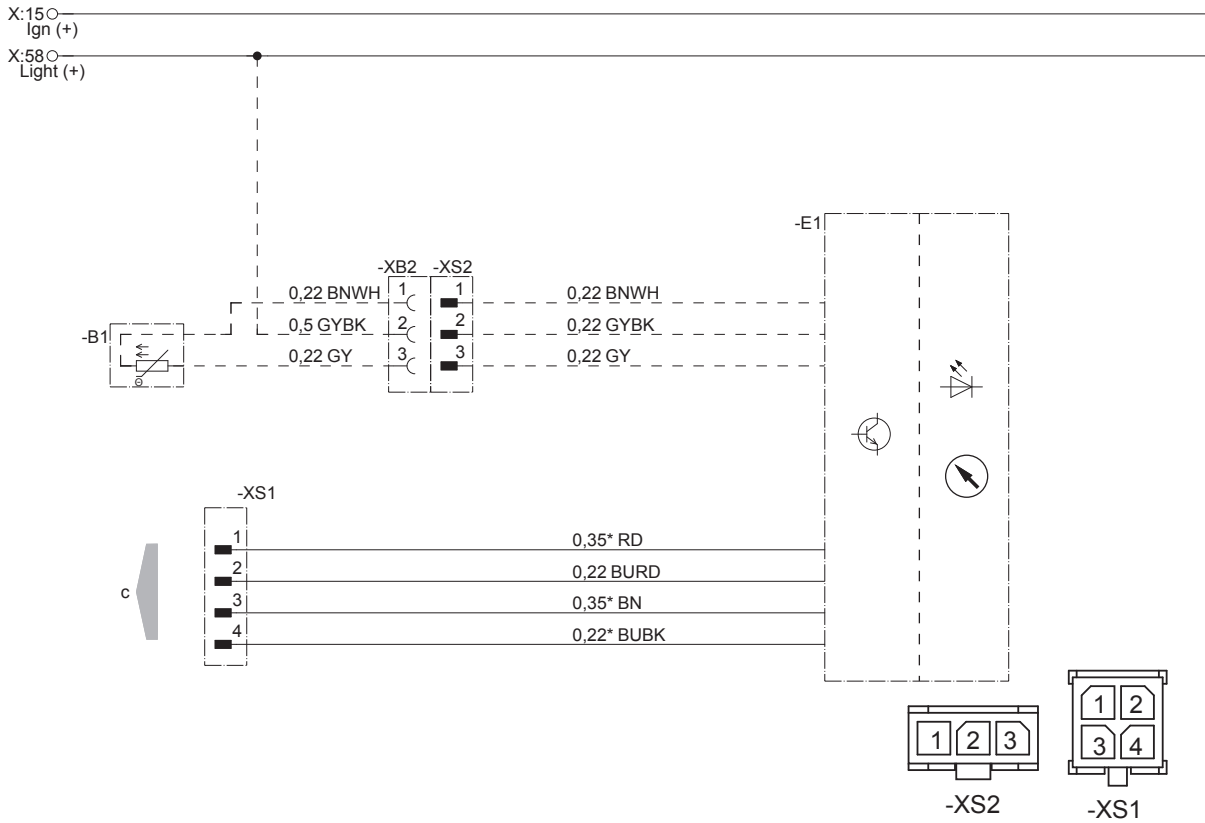
4.4 Kopplingsscheman manöverelement

4.4.1 EasyStart Pro



22.1000.34.9722

4.4.2 EasyStart Timer



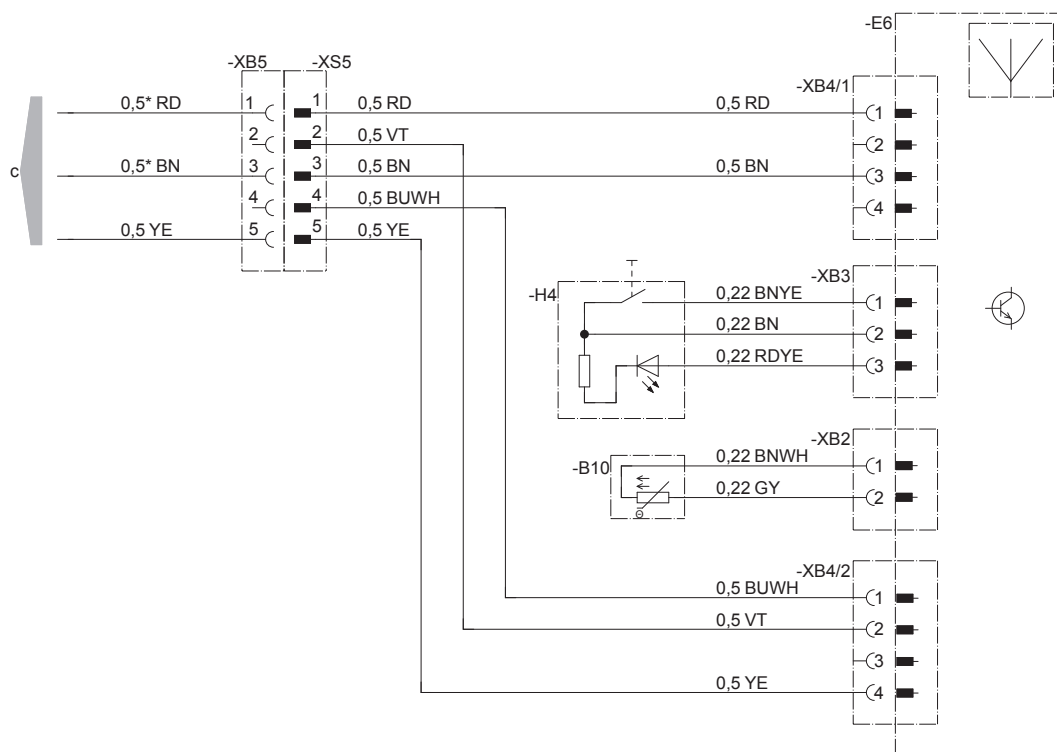
Dellista [se sid. 24](#)

25.2652.00.9601.0B

4.4.3 EasyStart Web

X:15
Ign (+)

X:58
Light (+)



22.1000.34.9719.9A

5 Tekniska data

5.1 Kabelstam 12 V ADR

Värmare typ	Hydronic S3 Economy 12 V CS			
	B 4 E CS		B 5 E CS	
Värmarmodell				
Värmedium	Blandning av vatten och frostskyddsmedel (andel frostskyddsmedel minst 10 % och högst. 50 %)			
Bränsle	Bensin – standard (DIN 51600 och DIN EN 228)			
Märkspänning	12 volt			
Reglering av värmeströmmen	Maximum	Minimum	Maximum	Minimum
Värmeström (watt)	4300	1800	5000	1800
Bränsleförbrukning (l/h)	0,57	0,23	0,67	0,23
Medelhög elektrisk effektförbrukning (watt)	under drift		32	
utan vattenpump, utan fordonsfläktrelä	vid start		7	
Driftspänning	135			
Undre spänningssgräns: Ett i styrdonet installerat underspänningsskydd stänger av värmaren när den undre spänningssgränsen nås.	10,5 volt			
Övre spänningssgräns: Ett i styrdonet installerat överspänningsskydd stänger av värmaren när den övre spänningssgränsen nås.	16 volt			
Tillåtet arbetstryck	högst 2,5 bar övertryck			
Värmarens vattenvolym	ca 0,09 l			
Minimivattenflöde i värmaren	300 l/h			
Tillåten omgivningstemperatur (beakta också monteringsanvisningarna för värmaren resp- doseringspumpen!)	Värmare	under drift	–40 °C till +60 °C	
		ur drift	–40 °C till +105 °C, tillfälligt +125 °C (5 x 2 h)	
	Doseringspump	under drift	–40 °C till +20 °C	
		Lagring	–40 °C till +105 °C	
	insugd förbränningsluft		max. +25 °C, tillfälligt +45 °C (15 minuter)	
Avstörningsgrad	5 (DIN EN 55025)			
Vikt – utan kylvätska och påbyggnadsdelar	2 kg			
Skyddsklass DIN 40050, del 9	Värmare (i drift)		IP5K6K ¹⁾	
	Värmare (ur drift)		IP5K9K ¹⁾	
Tekniska data vattenpump				
Märkspänning	12 volt			
Nominell strömstyrka	max 1,6 A			
Nominellt matningstryck	0,2 bar			
Matningseffekt	≥ 500 l/h			

1) Värmaren är skyddad mot damm i skadlig mängd, mot kraftig vattenspolning med förhöjt tryck samt mot vatten vid högtrycks-/ångtvätt (om den inte är i drift). Styrdonet är dammtätt, fullständigt skyddat mot kraftigt spolvatten med förhöjt tryck samt mot vatten vid högtrycks-/ångtvätt (om den inte är i drift).



Försiktigt!

Drift av värmaren utanför vad som specificeras under Tekniska data kan leda till funktionsstörningar.

→ De tekniska data måste följas.



Observera

Anförda tekniska data gäller, om inga andra värden anges, med gängse toleranser om ±10 % vid märkspänning, 20 °C omgivningstemperatur och med Esslingen som referenshöjd.

5.2 Kabelstam 12 V ADR

		Hydronic S3 Economy 12 V CS					
		D 4 E CS		D 5 E CS			
Värmare typ							
Värmarmodell		D 4 E CS		D 5 E CS			
Värmemedium		Blandning av vatten och frostskyddsmedel (andel frostskyddsmedel minst 10 % och högst. 50 %)					
Bränsle		Diesel – standard (DIN EN 590) Tillåten inblandning max. 30 % FAME enligt DIN EN 14214.					
Märkspänning		12 volt					
Arbetsområde		Maximum	Minimum	Maximum	Minimum		
Värmeström (watt)		4300	1300	5000	1300		
Bränsleförbrukning (l/h)		0,53	0,15	0,59	0,15		
Medelhög elektrisk effektförbrukning (watt)		under drift		27			
utan vattenpump, utan fordonsfläktrelä		vid start		135			
Driftspänning							
Undre spänningsgräns: Ett i styrdonet installerat underspänningsskydd stänger av värmaren när den undre spänningsgränsen nås.		10,5 volt					
Övre spänningsgräns: Ett i styrdonet installerat överspänningsskydd stänger av värmaren när den övre spänningsgränsen nås.		16 volt					
Tillåtet arbetsstryck		högst 2,5 bar övertryck					
Värmarens vattenvolym		ca 0,09 l					
Minimivattenflöde i värmaren		300 l/h					
Tillåten omgivningstemperatur (beakta också monteringsanvisningarna för värmaren resp. doseringspumpen!)		Värmare		under drift			
				ur drift			
		Doseringss-pump		under drift		–40 °C till +105 °C, tillfälligt +125 °C (5 x 2h)	
				ur drift		–40 °C till +50 °C	
				insugd förbränningsluft		max. +45 °C, tillfälligt +80 °C (15 minuter)	
Avstörningsgrad		5 (DIN EN 55025)					
Vikt – utan kylvätska och påbyggnadsdelar		2 kg					
Skyddsklass DIN 40050, del 9		Värmare (i drift)		IP5K6K ¹⁾			
		Värmare (ur drift)		IP5K9K ¹⁾			
Tekniska data vattenpump							
Märkspänning		12 volt					
Nominell strömstyrka		max 1,6 A					
Nominellt matningstryck		0,2 bar					
Matningseffekt		≥ 500 l/h					

1) Värmaren är skyddad mot damm i skadlig mängd, mot kraftig vattenspolning med förhöjt tryck samt mot vatten vid högtrycks-/ångtvätt (om den inte är i drift). Styrdonet är dammtätt, fullständigt skyddat mot kraftigt spolvatten med förhöjt tryck samt mot vatten vid högtrycks-/ångtvätt (om den inte är i drift).



Försiktigt!

Drift av värmaren utanför vad som specificeras under Tekniska data kan leda till funktionsstörningar.

→ De tekniska data måste följas.



Observera

Anförda tekniska data gäller, om inga andra värden anges, med gängse toleranser om ±10 % vid märkspänning, 20 °C omgivningstemperatur och med Esslingen som referenshöjd.

5.3 Kabelstam 24V ADR

Värmare typ		Hydronic S3 Commercial 24 V CS			
		D 5 L		D 6 L	
Värmarmodell					
Värmemedium		Blandning av vatten och frostskyddsmedel (andel frostskyddsmedel minst 10 % och högst. 50 %)			
Bränsle		Diesel – standard (DIN EN 590) Tillåten inblandning max. 30 % FAME enligt DIN EN 14214.			
Märkspänning		24 volt			
Arbetsområde		Maximum	Minimum	Maximum	Minimum
Värmeström (watt)		5000	1300	5600	1300
Bränsleförbrukning (l/h)		0,59	0,15	0,65	0,15
Medelhög elektrisk effektförbrukning (watt)		under drift		32	5
utan vattenpump, utan fordonsfläktrelä		vid start		135	
Driftspänning					
Undre spänningsgräns: Ett i styrdonet installerat underspänningsskydd stänger av värmaren när den undre spänningsgränsen nås.		20,4 volt			
Övre spänningsgräns: Ett i styrdonet installerat överspänningsskydd stänger av värmaren när den övre spänningsgränsen nås.		32 volt			
Tillåtet arbetstryck		högst 2,5 bar övertryck			
Värmarens vattenvolym		ca 0,09 l			
Minimivattenflöde i värmaren		300 l/h			
Tillåten omgivningstemperatur (beakta också monteringsanvisningarna för värmaren resp- doseringspumpen!)		Värmare		under drift	
				ur drift	
		Doseringspump		under drift	
				ur drift	
		insugd förbränningsluft		max. +45 °C, tillfälligt +80 °C (15 minuter)	
Avstörningsgrad		5 (DIN EN 55025)			
Vikt – utan kylvätska och påbyggnadsdelar		2 kg			
Skyddsklass DIN 40050, del 9		Värmare (i drift)		IP5K6K ¹⁾	
		Värmare (ur drift)		IP5K9K ¹⁾	
Tekniska data vattenpump					
Märkspänning		24 volt			
Elektrisk effektförbrukning		max. 35 W			
Nominellt matningstryck		0,15 bar			
Matningseffekt		1400 l/h			

1) Värmaren är skyddad mot damm i skadlig mängd, mot kraftig vattenspolning med förhöjt tryck samt mot vatten vid högtrycks-/ångtvätt (om den inte är i drift). Styrdonet är dammtätt, fullständigt skyddat mot kraftigt spolvatten med förhöjt tryck samt mot vatten vid högtrycks-/ångtvätt (om den inte är i drift).



Försiktigt!

Drift av värmaren utanför vad som specificeras under Tekniska data kan leda till funktionsstörningar.

→ De tekniska data måste följas.



Observera

Anförda tekniska data gäller, om inga andra värden anges, med gängse toleranser om $\pm 10\%$ vid märkspänning, 20 °C omgivningstemperatur och med Esslingen som referenshöjd.

6 Miljö

6.1 Certifiering

Den höga kvaliteten på Eberspächer-produkterna är nyckeln till vår framgång. För att garantera denna kvalitet har vi organiserat alla arbetsprocesser på företaget enligt principerna för kvalitetsstyrning (Quality Management, QM). Samtidigt bedriver vi en mängd olika aktiviteter för en kontinuerlig förbättring av produktkvaliteten, för att hålla jämna steg med kundernas likaså ständigt växande krav.

Vad som behövs för att säkerställa kvaliteten regleras i internationella standarder. Kvaliteten måste ses i en vidsträckt betydelse. Den omfattar produkter, processer och förhållandet till kunder och leverantörer. Officiellt godkända sakkunniga bedömer systemet och motsvarande certifieringsföretag utfärdar ett certifikat.

Eberspächer Climate Control Systems GmbH & Co. KG har redan kvalificerat sig för följande standarder:

Kvalitetsstyrning enligt

DIN EN ISO 9001:2000 och ISO/TS 16949:1999

Miljöstyrningssystem enligt

DIN EN ISO 14001:1996

6.2 Avfallshantering

6.2.1 Avfallshantering av material

Gamla apparater, defekta komponenter och emballage kan källsorteras helt och hållet, vilket innebär att alla delar kan avfallshanteras resp. återvinnas på ett miljövänligt sätt. Elmotorer, styrdon och sensorer (t.ex. temperatursensorer) betraktas härvid som elskrot.

6.2.2 Isärtagning av värmaren

Isärtagning av värmaren görs enligt reparationsstegen i den aktuella dokumentationen.

6.2.3 Förpackning

Värmarens emballage kan sparas för eventuell retur.

6.3 Teknisk support

Har du tekniska frågor, eller problem med produkten, manöverelementet eller användarprogrammet, så kan du vända dig till följande serviceadress:

support-SE@eberspaecher.com

7 Service

7.1 Rikttider

Rikttiderna som är viktiga för garantin finns i följande översikt. Uppgifter om rikttiderna sker som arbetsvärde.

1 arbetsvärde (AV) = 6 min

Rikttiderna är relaterade till bra utrustade verkstäder och innehåller alla sakliga och personliga fördelningstider med hänsyn till säkerhetsföreskrifterna.

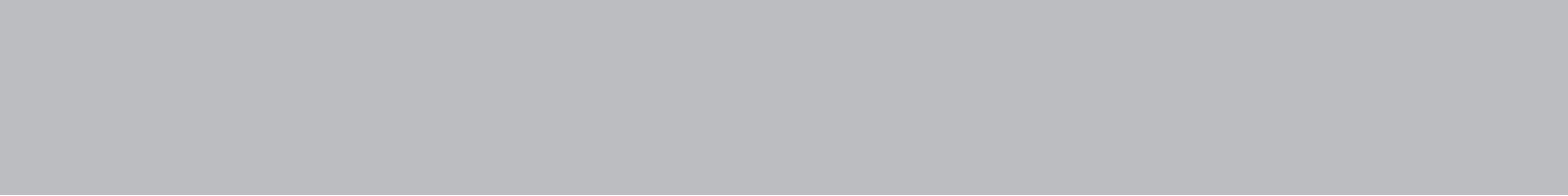
Garantiarbeten måste utföras inom dessa rikttider.

Delar som ska demonteras

Defekt komponent	Arbetsvärde (AV)	Styrdon	Lock till elmotorn	Sensorkåpa	Vattenstutsar/O-ring	Tryckfjäder	Vattningångs- och utgångssensor/O-ring	Värmeväxlare	Brännkammare	Lock till fläkten	Kabelsträng värmare	Glödstift	Fläkt	Packning brännkammare	Bussning för bränslerör
Styrdon	1,0	•	•												
Lock till elmotorn	1,0	•	•												
Sensorkåpa	1,0			•											
Vattenstutsar/O-ring	1,0			•	•										
Tryckfjäder	1,0			•	•	•									
Vattningångs- och utgångssensor/O-ring	1,0			•	•	•	•								
Värmeväxlare	1,0			•	•	•	•	•							
Brännkammare	2,0			•	•	•	•	•	•	•	•	•		•	•
Lock till fläkten	2,0			•	•										
Kabelsträng värmare	2,0	•	•	•	•	•				•	•	•			
Glödstift	2,0	•	•	•	•	•	•	•	•	•	•	•		•	•
Fläkt	2,0	•		•	•			•	•	•	•	•	•	•	•
Packning brännkammare	2,0			•	•	•	•	•	•	•	•	•		•	•
Bussning för bränslerör	2,0			•	•	•	•	•	•	•	•	•		•	•

Reparationsarbeten i periferin

Diagnos, felminne, funktionskontroll	4,0
Bränsledoseringspump	2,0
Manöverelement	3,0
Vattenpump	4,0
Avgasrör	1,5
Avgasljuddämpare	2,5
Förbränningsluftljuddämpare	2,0
Förbränningsluftslang	2,0
Ersätt huvudsäkringen	1,0
Ersätt kombiventilen	4,0
Ersätt backventilen	4,0



Eberspächer Climate Control
Systems GmbH & Co. KG
Eberspächerstrasse 24
D-73730 Esslingen
Tyskland
info@eberspaecher.com
www.eberspaecher.com

