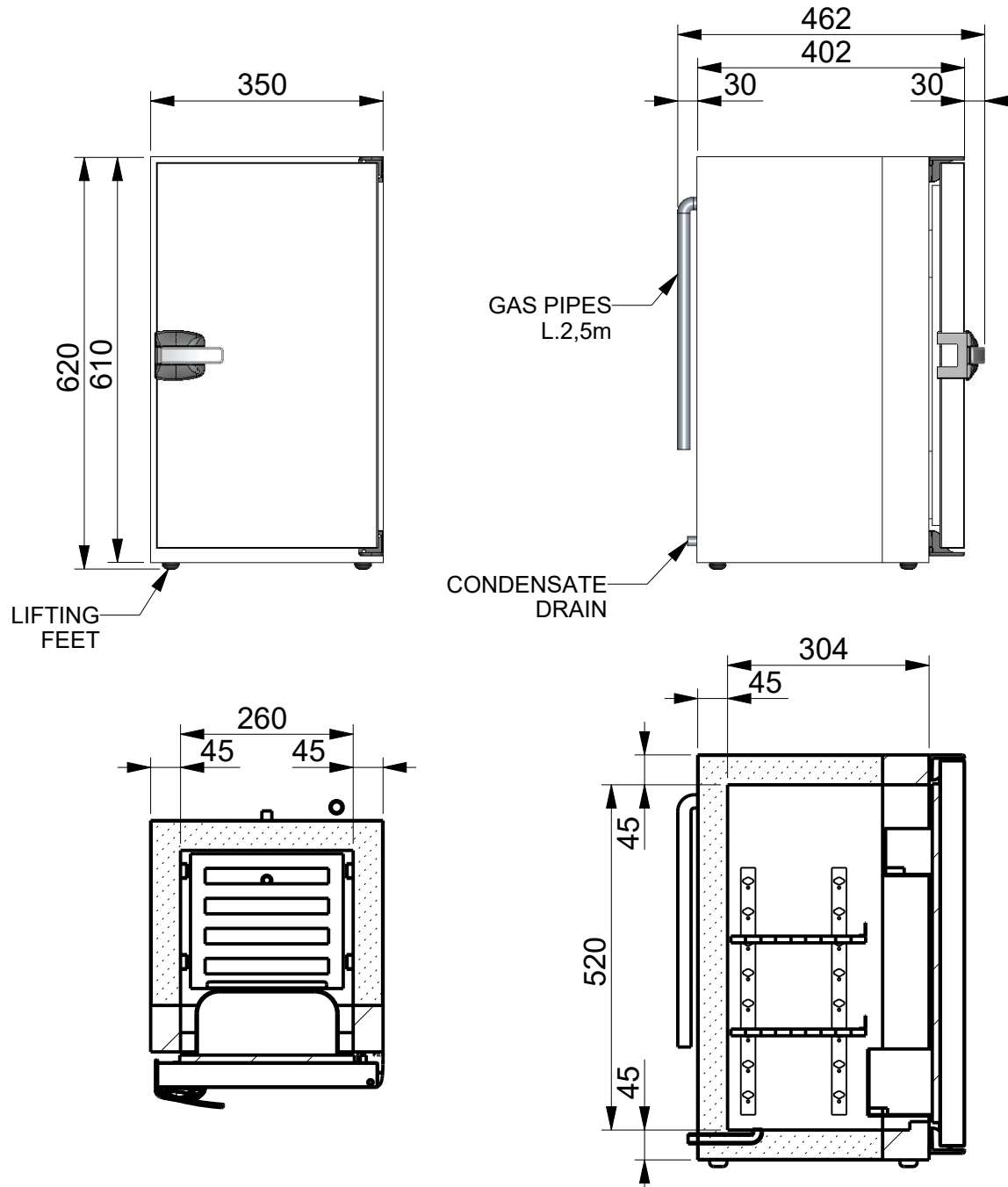




MODEL FR50RC - Fridge capacity 42Lt
Fridge (0° C +15° C) with remote compressor.
 The internal walls are in 304BA (polished) stainless steel, while the external front and door are in 316SB (brushed) stainless steel.
 The refrigeration unit is available at 12 / 24Vdc, 110Vac 60Hz or at 220Vac 50Hz with forced air or water cooling.
 Our refrigerators are made of high quality stainless steel and are also suitable for outdoor use, provided they are protected from the elements with appropriate covers.
 Various options are also available.

| | |
|--|-----------------------|
| CODICE PRODOTTO / PRODUCT CODE | REVISIONE / REVISION: |
| <h1>mod. FR50RC</h1> | R04 |
| | DATA / DATE: |
| | 01/01/2023 |
|  Frigonautica <i>Il freddo a misura di mare</i> | |
| Via Confin 64, 30020 Torre di Mosto (Venezia) Italia - Tel: +39 0421.325214 E-Mail: info@frigonautica.it - P.IVA: 03687150270 www.frigonautica.it | |
| <small> PROPRIETA' DI FRIGONAUTICA srl Senza autorizzazione scritta della stessa il presente disegno non potrà essere utilizzato per la costruzione dell'oggetto rappresentato, nè venire comunicato a terzi o riprodotto anche parzialmente. La società proprietaria tutela i propri diritti a rigor di legge. ALL PROPRIETARY RIGHT RESERVED BY FRIGONAUTICA srl This drawing shall not be reproduced also partially or in any way utilized for the manufacture of the component or unit herein illustrated and must not be released to other parties without written consent. Any infringement will be legally pursued. </small> | |

SPECIFICATIONS

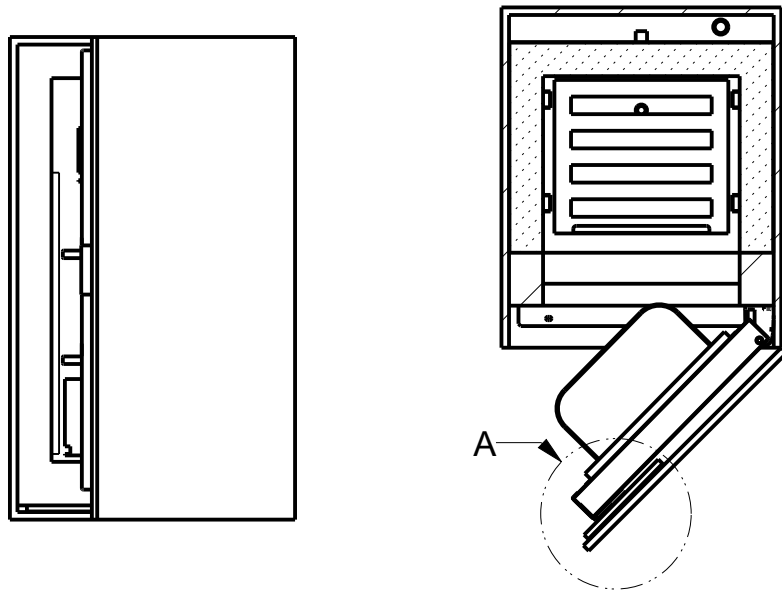


FEATURES CABINET FR50RC

- W350xD462xH610 [mm] Fridge capacity 42 Lt;
- Range of temperature from 0°C to +15°C;
- External plasticized galvanized metal sheet;
- Internal walls in 304BA stainless steel (Polished);
- Front part and door in 316SB stainless steel (Brushed);
- Predisposition for door opening on both the right and left;
- Polyurethane foam insulation thickness 45mm;
- Weight 18Kg (without compressor);
- Condensate drainage connected by ¼ coupling;
- N. 02 stainless steel shelves adjustable in height;
- N. 02 stainless steel bottle holders;
- Gas expansion by capillary pipe;
- Mechanical thermostat for temperature control;
- External compressor (pipe length 2,5m);
- Internal led light with door switch;
- In case of external use, do not expose the refrigerator directly to atmospheric agents, but protect it adequately with special covers.

| | |
|--|-----------------------|
| CODICE PRODOTTO / PRODUCT CODE | REVISIONE / REVISION: |
| <h1>mod. FR50RC</h1> | R04 |
| | DATA / DATE: |
| | 01/01/2023 |
|  <p>Frigonautica <i>Il freddo a misura di mare</i></p> <p>Via Confin 64, 30020 Torre di Mosto (Venezia) Italia - Tel: +39 0421.325214 E-Mail: info@frignonautica.it - P.IVA: 03687150270 www.frigonautica.it</p> | |
| <small> PROPRIETA' DI FRIGONAUTICA srl Senza autorizzazione scritta della stessa il presente disegno non potrà essere utilizzato per la costruzione dell'oggetto rappresentato, nè venire comunicato a terzi o riprodotto anche parzialmente. La società proprietaria tutela i propri diritti a rigor di legge. ALL PROPRIETARY RIGHT RESERVED BY FRIGONAUTICA srl This drawing shall not be reproduced also partially or in any way utilized for the manufacture of the component or unit herein illustrated and must not be released to other parties without written consent. Any infringement will be legally pursued. </small> | |

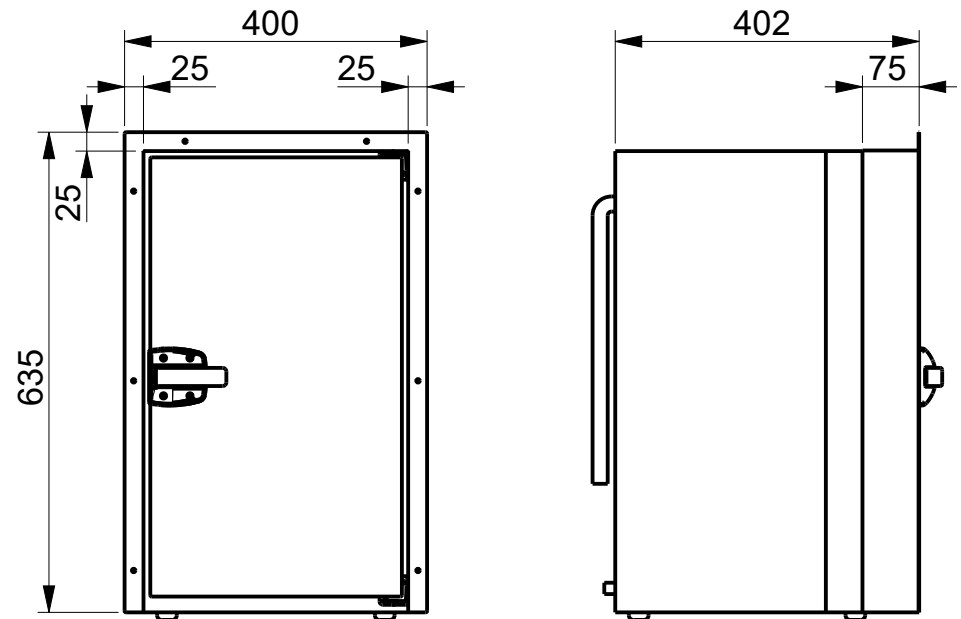
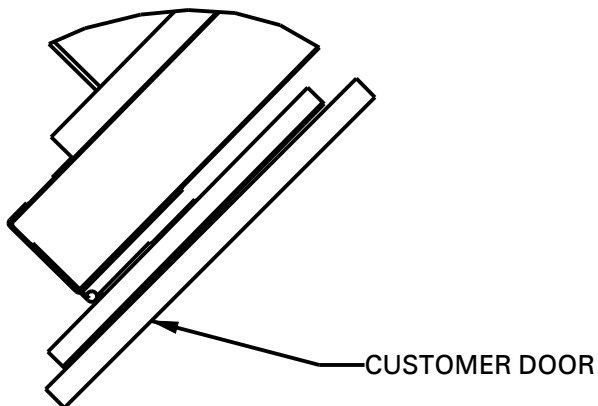
ACCESSORIES - OPTIONAL



- DOOR SLIDING KIT

Sliding mechanism which replaces the handle in the case of a fully built-in installation with an exterior cabinet door.

VIEW - A-



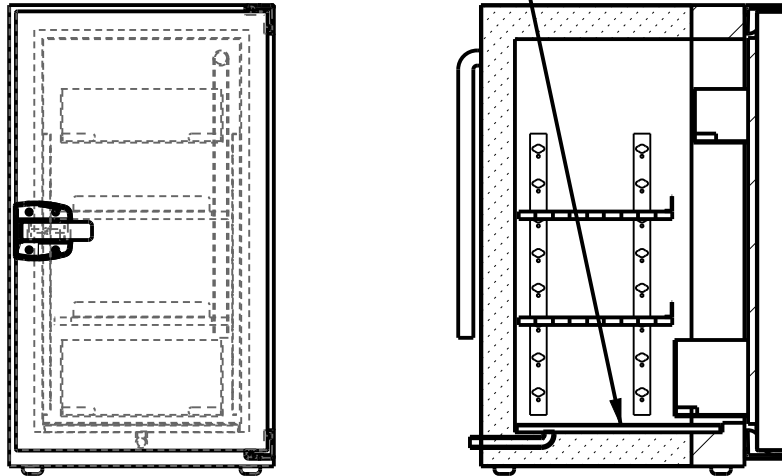
- FIXING KIT

Special stainless steel frame which allows to easily fix the cupboard to the furniture.

| | |
|--|-----------------------|
| CODICE PRODOTTO / PRODUCT CODE | REVISIONE / REVISION: |
| <h1>mod. FR50RC</h1> | R04 |
| | DATA / DATE: |
| | 01/01/2023 |
|  Frigonautica <i>Il freddo a misura di mare</i> | |
| Via Confin 64, 30020 Torre di Mosto (Venezia) Italia - Tel: +39 0421.325214 E-Mail: info@frigonautica.it - P.IVA: 03687150270 www.frigonautica.it | |
| <small> PROPRIETA' DI FRIGONAUTICA srl Senza autorizzazione scritta della stessa il presente disegno non potrà essere utilizzato per la costruzione dell'oggetto rappresentato, nè venire comunicato a terzi o riprodotto anche parzialmente. La società proprietaria tutela i propri diritti a rigor di legge. ALL PROPRIETRY RIGHT RESERVED BY FRIGONAUTICA srl This drawing shall not be reproduced also patially or in any way utilized for the manufacture of the component or unit herein illustrated and must not be released to other parties without written consent. Any infringement will be legally pursued. </small> | |

ACCESSORIES - OPTIONAL

STAINLESS STEEL PLATE



- STAINLESS STEEL PLATE FOR BOTTOM
Raised stainless steel plate keeps foods out of condensation water in the bottom of the fridge.

| | |
|---|-----------------------|
| CODICE PRODOTTO / PRODUCT CODE | REVISIONE / REVISION: |
| mod. FR50RC | R04 |
| | DATA / DATE: |
| | 01/01/2023 |
|  Frigonautica <i>Il freddo a misura di mare</i> | |
| Via Confin 64, 30020 Torre di Mosto (Venezia) Italia - Tel: +39 0421.325214 E-Mail: info@frigonautica.it - P.IVA: 03687150270 www.frigonautica.it | |
| <small>PROPRIETA' DI FRIGONAUTICA srl Senza autorizzazione scritta della stessa il presente disegno non potrà essere utilizzato per la costruzione dell'oggetto rappresentato, nè venire comunicato a terzi o riprodotto anche parzialmente. La società proprietaria tutela i propri diritti a rigor di legge. ALL PROPRIETARY RIGHT RESERVED BY FRIGONAUTICA srl This drawing shall not be reproduced also partially or in any way utilized for the manufacture of the component or unit herein illustrated and must not be released to other parties without written consent. Any infringement will be legally pursued.</small> | |