

ITEM NO.	PART NUMBER	DESCRIPTION
1	SBA00004DA	COMPRESSOR BD50F
1	SBA00031DA	<b>COMPRESSOR BD80F</b>
2	SEG00002DA	ELECTRICAL UNIT DANFOSS/SECOP 101N0212 BD35/50F 12/24V
2	SEG00030GA	ELECT. UNIT DANFOSS/SECOP BD35F/50F 101N0510 AC/DC 12/24V-115/230V
2	SEG00024DA	<b>ELECTRONIC UNIT DANFOSS BD80F 12/24V</b>
3	SBE00009AA	BOTTOM PLATE INOX S/S MAGNUM
4	SBD00016AB	WATER CONDENSER MAGNUM CU/NI
5	SBD00020AA	FILTER DRYER 40gr COPPER TUBE 30mm FOR R134a (MAGNUM)
6	SBB00003DA	SEA WATER PUMP MAGNUM
7	SED00019DA	VOLTAGE REDUCER WITH 6 TERMINALS
8	SEB00027AA	TERMISTOR FOR VOLTAGE REDUCER
9	SBD00057AA	COMPLETE VALVE GAS CHARGE
10	SBD00035AB	QUICK COUPLING PARKER MALE
11	SBD00034AB	QUICK COUPLING PARKER FEMALE
12	SBD00134AA	TERMISTOR HOLDER FOR MAGNUM CONDENSER
13	SBE00008AA	ANODE 3/8" FOR SEA COOLED MAGNUM

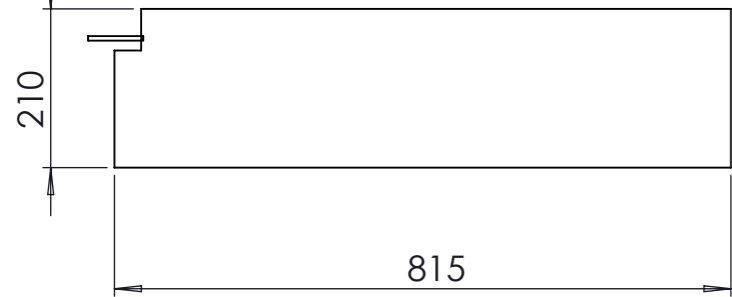


DUAL VOLTAGE KIT	Input Main Voltages	Part Number
POWER PACK BD35/50	100-240VAC 50/60HZ 12/24VDC	SEH00004HA
<b>POWER PACK BD80</b>	230VAC 50/60HZ 12/24VDC	SED00035GA
<b>POWER PACK BD80</b>	115VAC 50/60HZ 12/24VDC	SED00035PA

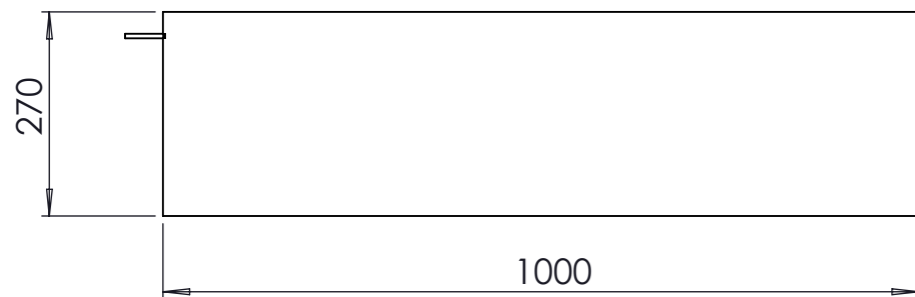
TUTTI I MATERIALI E COMPONENTI NON DEVONO CONTENERE PIOMBO, MERCURIO, CADMIO, CROMO ESAVALENTE, BIFENILI POLIBROMURATI (PBB) O ETER DI DIFENILE POLIBROMURATO (PBDE).  
(Direttiva 2002/95/CE del Parlamento Europeo e del Consiglio del 23 gennaio 2003)

Pos.	DENOMINAZIONE	Q	Materiale	Stato/Unific.	Peso	Codice	
Tolleranze generali		Caratteristiche speciali da P-PRO		Disegnato	Data	Scala	Cod. prov.
ISO 2768 - m		⊗ CRITICA ⊕ IMPORTANTE				1:10	Sost. #
		Via dei Ronchi, 11 - 47866 Sant'Agata Feltria (RN) Tel.+39 0541 848 030-Fax +39 0541 848 563			CODICE		
Disegno eseguito con CAD vietata la modifica manuale							
A termini di legge ci riserviamo la proprietà di questo disegno con divieto di riproduzione senza la nostra autorizzazione							

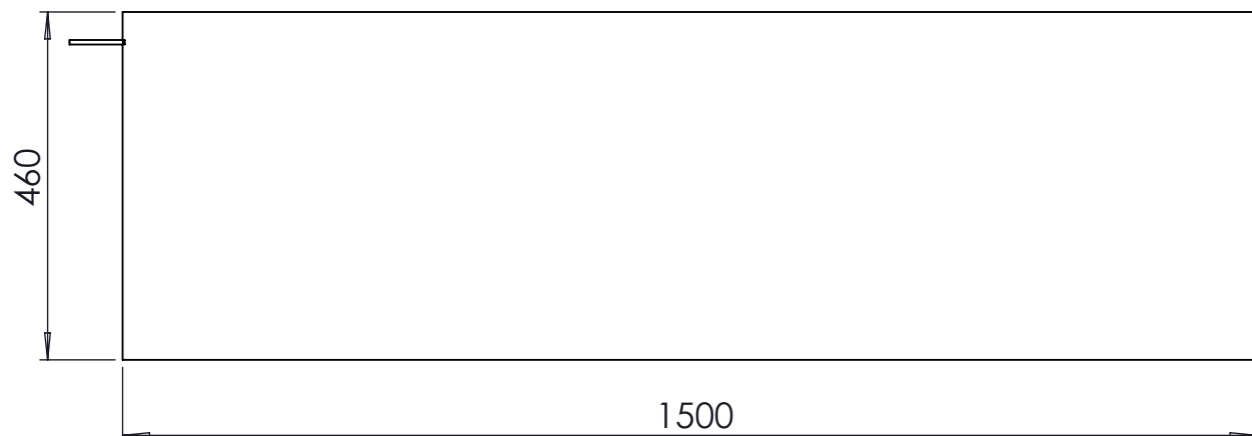
E.C. MODIFICHE N° Data Dis.



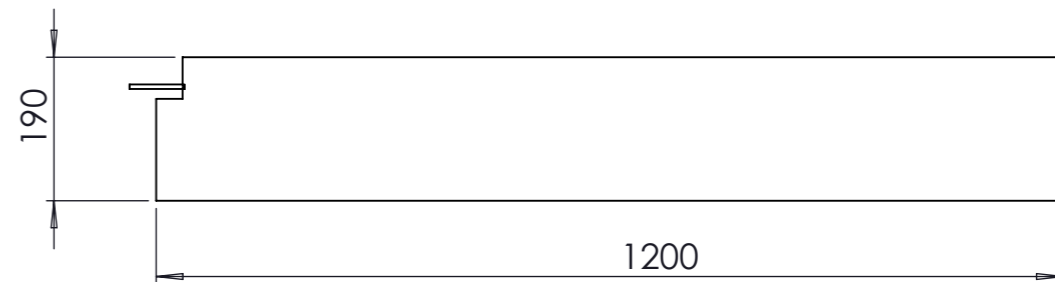
PART NUMBER	DESCRIPTION	PRESENT IN TYPE:
SBF00030AA	FLAT EVAPORATOR LARGE 815x210mm WITHOUT COUPLINGS	2511
SBF00031AA	FLAT EVAPORATOR 815x210mm WITH COUPLINGS STANDARD VERSION	



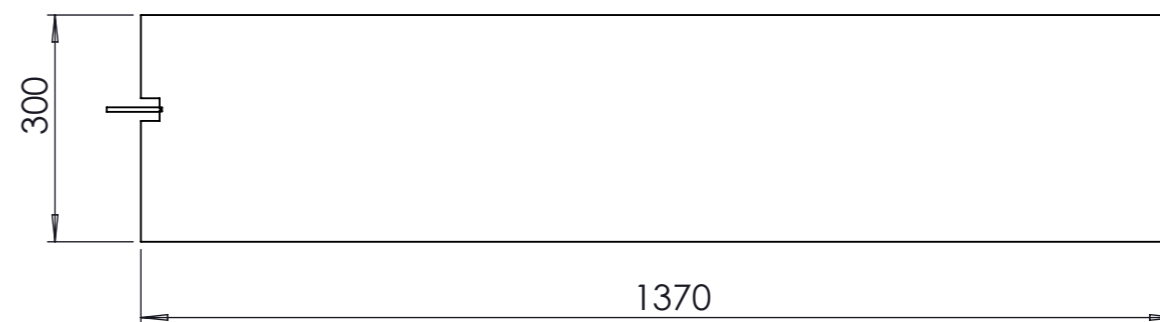
PART NUMBER	DESCRIPTION	PRESENT IN TYPE:
SBF00034AA	FLAT EVAPORATOR 1000x270mm WITHOUT COUPLING	2513
SBF00035AC	FLAT EVAPORATOR 1000x270mm WITH COUPLINGS STANDARD VERSION	



PART NUMBER	DESCRIPTION	PRESENT IN TYPE:
SBF00036AA	FLAT EVAPORATOR 1500x460mm WITHOUT COUPLINGS	2609
SBF00024AA	FLAT EVAPORATOR 1500x460mm WITH COUPLINGS STANDARD VERSION	



PART NUMBER	DESCRIPTION	PRESENT IN TYPE:
SBF00032AA	FLAT EVAPORATOR 1200x190mm WITHOUT COUPLINGS	2512
SBF00033AA	FLAT EVAPORATOR 1200x190mm WITH COUPLINGS STANDARD VERSION	



PART NUMBER	DESCRIPTION	PRESENT IN TYPE:
SBF00016AA	FLAT EVAPORATOR 1370x300mm WITHOUT COUPLINGS	2507-2607
SBF00017AA	FLAT EVAPORATOR 1370x300mm WITH STANDARD COUPLINGS	

TUTTI I MATERIALI E COMPONENTI NON DEVONO CONTENERE PIOMBO, MERCURIO, CADMIO, CROMO ESAVALENTE, BIFENILI POLIBROMURATI (PBB) O ETER DI DIFENILE POLIBROMURATO (PBDE).  
(Direttiva 2002/95/CE del Parlamento Europeo e del Consiglio del 23 gennaio 2003)

Pos.	DENOMINAZIONE	Q	Materiale	Stato/Unific.	Peso	Codice	
Tolleranze generali		Caratteristiche speciali da P-PRO		Disegnato	Data	Scala	Cod. prov.
ISO 2768 - m		⊗ CRITICA ⊕ IMPORTANTE				1:10	Sost. #
		Via dei Ronchi, 11 - 47866 Sant'Agata Feltria (RN) Tel.+39 0541 848 030-Fax +39 0541 848 563			CODICE		
A termini di legge ci riserviamo la proprietà di questo disegno con divieto di riproduzione senza la nostra autorizzazione							

E.C.  
MODIFICHE  
Dis.  
Data  
N°

F

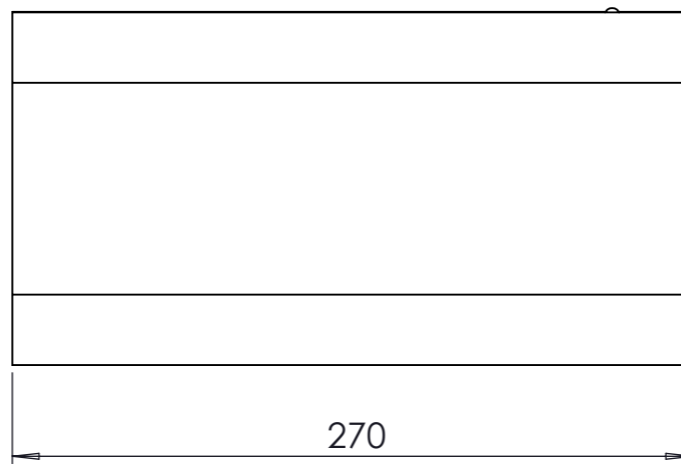
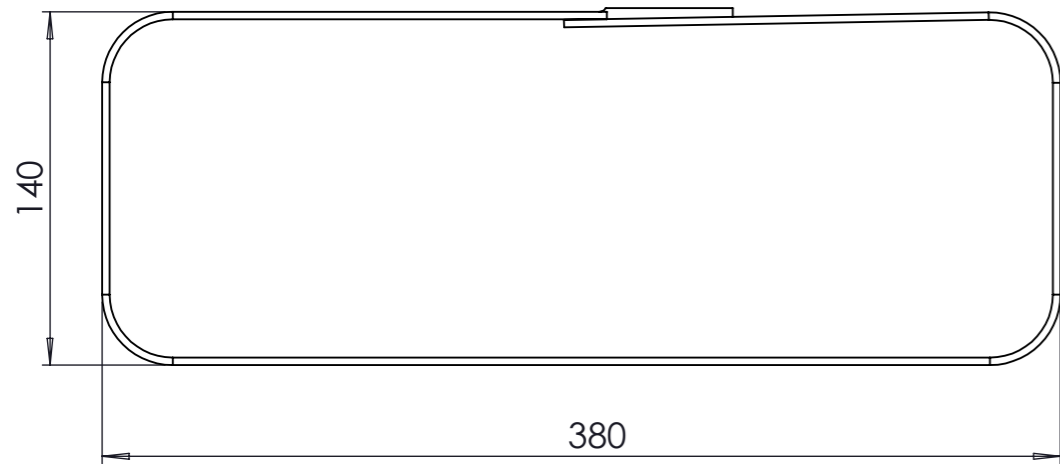
m

D

C

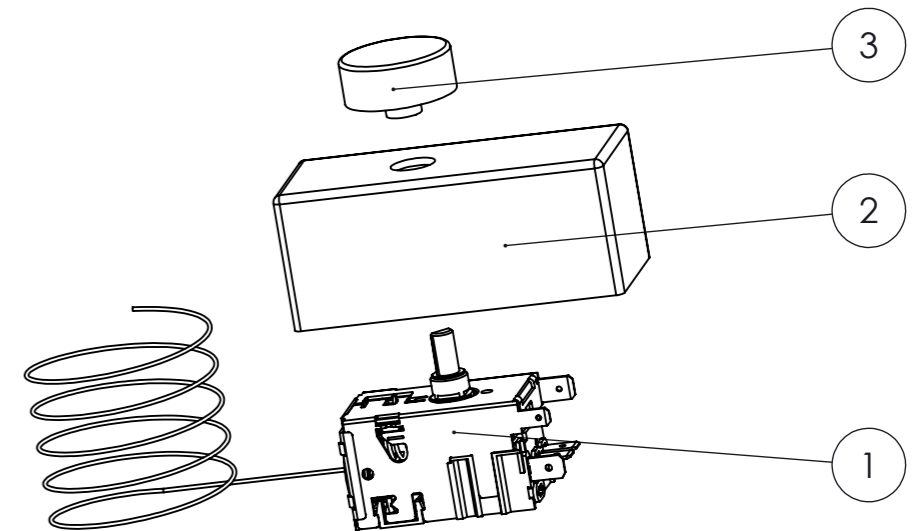
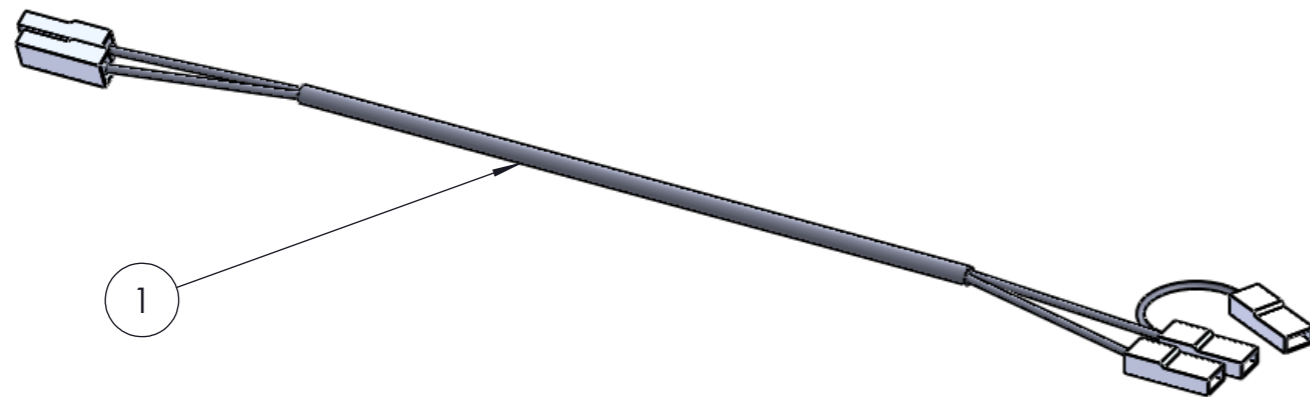
B

A



PART NUMBER	DESCRIPTION	PRESENT IN TYPE:
SBF00020AA	O-EVAPORATOR 14L 380x270x140mm WITHOUT COUPLINGS	2505
SBF00015AA	O-EVAPORATOR 14L 380x270x140mm WITH COUPLING STANDARD VERSION	

**THE STANDARD VERSION HAS TO THE IWM CODE END 0000 AND STANDARD IT IS USED AS FRIDGE, FOR ALL OTHER VERSIONS OR IN CASE IT IS USED AS FREEZER COOLING SYSTEM CONTACT YOUR DEALER SAYING THE EXACT IWM CODE.**



ITEM NO.	PART NUMBER	DESCRIPTION	PRESENT IN TYPE:
1	SEA00009DA	DANFOSS THERMOSTAT (+2,5/-24.5)	2505-2511-2512-2513-2507-2607-2609 used for standard version only
2	SEA00012AA	THERMOSTAT PLASTIC HOLDER WHITE	
3	SEA00002AA	THERMOSTAT KNOB	
1	SEA00005DA	FREEZER DANFOSS THERMOSTAT (-7.5/-33.1°C)	2513DC-2507DC-2607DC-2609DC

ITEM NO.	PART NUMBER	DESCRIPTION	PRESENT IN TYPE:
1/L	SEB00001AB	THERMOSTAT CABLE ADAPTIVE ENERGY OPTIMIZATION FUNCTION FOR BD80F ECU	2609-2607DC-2609DC
1/M	SEB00088AA	THERMOSTAT CABLE MEDIUM SPEED - BLACK RESISTOR (680 OHMS)	2505-2513
1/H	SEB00099AA	THERMOSTAT CABLE HIGHT SPEED - RED RESISTOR (1500 OHMS)	2511-2512-2507-2513DC-2507DC

TUTTI I MATERIALI E COMPONENTI NON DEVONO CONTENERE PIOMBO, MERCURIO, CADMIO, CROMO ESAVALENTE, BIFENILI POLIBROMURATI (PBB) O ETER DI DIFENILE POLIBROMURATO (PBDE).  
(Direttiva 2002/95/CE del Parlamento Europeo e del Consiglio del 23 gennaio 2003)

Pos.	DENOMINAZIONE	Q	Materiale	Stato/Unific.	Peso	Codice	
Tolleranze generali		Caratteristiche speciali da P-PRO		Disegnato	Data	Scala	
ISO 2768 - m		CRITICA IMPORTANTE				1:10	Sost. #
		Via dei Ronchi, 11 - 47866 Sant'Agata Feltria (RN) Tel.+39 0541 848 030-Fax +39 0541 848 563			Disegno eseguito con CAD vietata la modifica manuale		CODICE

A termini di legge ci riserviamo la proprietà di questo disegno con divieto di riproduzione senza la nostra autorizzazione

E.C. MODIFICHE N° Data Dis.