

## Tekniska specifikationer

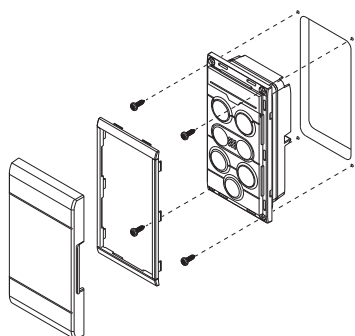
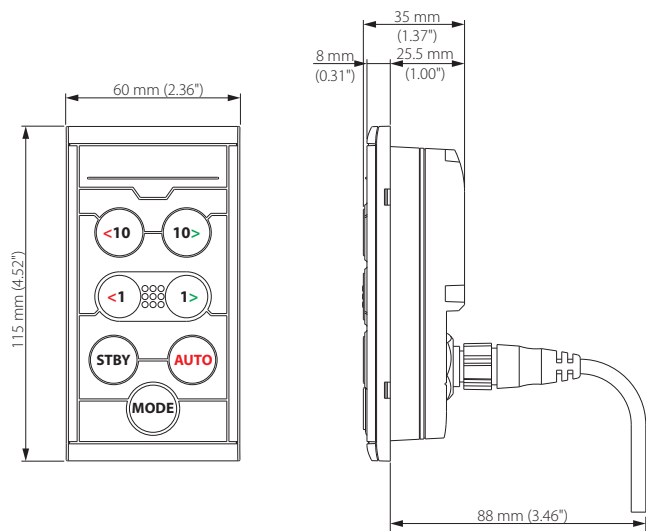
Vikt	0.15 kg (0.33 lb)
Strömförsörjning	9 - 16 V
Energiförbrukning (@ 13.5 V)	Bakgrundsbelysning AV: 0.81 W (60 mA) Bakgrundsbelysning MAX: 1.38 W (102 mA)
Nätverksbelastning	3 LEN
Hölje	PC/ABS
Vattentät standard	IPx7
Arbetstemperatur	-25°C till +65°C (-13°F till +149°F)
Förvaringstemperatur	-40°C till +85°C (-40°F till +185°F)
Maximal luftfuktighet	100% RELATIV LUFTFUKTIGHET
Anslutningar	1x Micro-C, hane



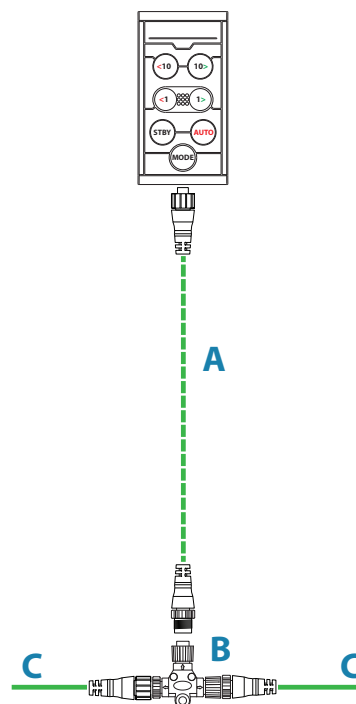
Övrig dokumentation finns på:  
[www.bandg.com](http://www.bandg.com)



## Mått och montering



## Kablage



<b>A</b>	Micro-C-anslutningskabel (hona till hane) max. anslutning 6 m/20 fot
<b>B</b>	Micro-C-T-anslutning
<b>C</b>	NMEA 2000-stamnät

**B&G**

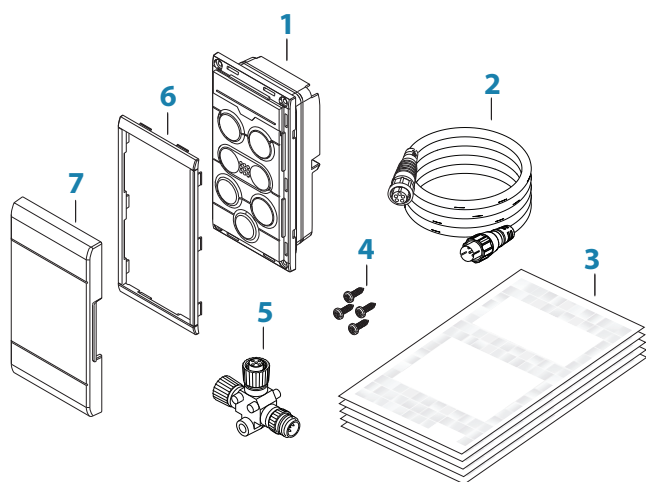
**Triton<sup>2</sup>**  
**Pilotstyrenhet**  
Användarguider

SVENSKA



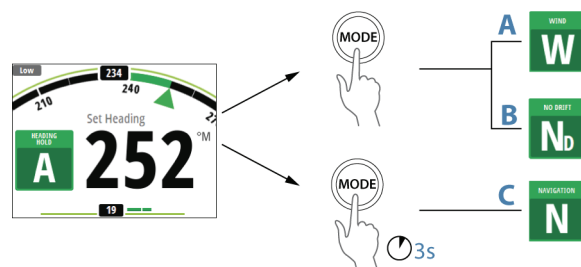
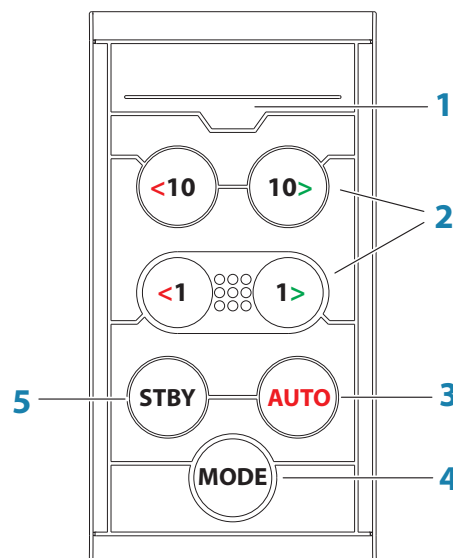
[www.bandg.com](http://www.bandg.com)

## Lådans innehåll



1	Triton <sup>2</sup> -styrenhet
2	Micro-C-anslutningskabel 0.6 m/2 fot
3	Dokumentationspaket
4	Monteringskruvar (4 x nr 4 x 3/8" PN HD SS-skruvar)
5	Micro-CT-anslutning
6	Infattning
7	Solskydd

## Användning



## Användning

1	<p><b>LED</b></p> <p>Läges- och larmindikator:</p> <ul style="list-style-type: none"> <li>AUTO-läge: fast sken</li> <li>Vind-läge: blinkande (80 % på, 20 % av)</li> <li>NAV-läge; blinkande (40 % på, 60 % av)</li> <li>Larm på nätverket: blinkar snabbt</li> </ul> <p>Grön i dagsläge och röd i nattläge.</p> <p>→ <b>Obs!</b> Ingen LED-indikering för läget Ingen drift och läget Ingen uppföljning.</p>
2	<p><b>Knapparna babord och styrbord</b></p> <p>I standbyläge: tryck för att aktivera läget Ingen uppföljning (NFU)</p> <p>I AUTO-läge:</p> <ul style="list-style-type: none"> <li>Tryck på en knapp om du vill ändra inställd kurs 1° eller 10° babord eller styrbord</li> <li>För båttyper inställda på SEGEL: tryck på och håll in båda babordsnycklarna eller båda styrbordsnycklarna för att starta ett slag/gipp</li> </ul> <p>Läget Ingen drift:</p> <ul style="list-style-type: none"> <li>Tryck på en knapp om du vill ändra inställd kurs 1° eller 10° babord eller styrbord</li> </ul> <p>I läget Vind:</p> <ul style="list-style-type: none"> <li>Tryck för att ändra den inställda vindvinkeln 1° eller 10° babord eller styrbord</li> <li>Tryck på båda 1°-knapparna för att starta ett slag/gipp</li> </ul>
3	<p><b>AUTO-knappen</b></p> <p>Tryck för att aktivera AUTO-läge.</p>

4	<p><b>MODE-knappen</b></p> <p>→ <b>Obs!</b> Används endast när autopiloten är i läget AUTO eller Ingen drift.</p> <p>Tryck en gång för att välja läge:</p> <ul style="list-style-type: none"> <li>För båttyper inställd på SEGEL: aktiverar läget Vind (<b>A</b>)</li> <li>För andra inställningar av båttyp: aktiverar läget Ingen drift (<b>B</b>)</li> </ul> <p>Tryck på och håll in för att aktivera NAV-läget (<b>C</b>)</p>
5	<p><b>STBY-knappen</b></p> <p>Tryck för att aktivera standbyläget.</p>