



Il freddo a misura di mare

Impianti frigoriferi per imbarcazioni da diporto
Refrigerating unit for yachts





CUSTOM



La serie custom si pone al vertice della produzione Frigonautica, che fin dalle origini ha puntato sulla personalizzazione destinata al mercato dello yachting d'élite. Frigonautica crea ogni singolo prodotto custom senza limiti di dimensioni o forma. Diverse tipologie di finitura rendono i prodotti custom adatti a qualsiasi tipo di allestimento. Ogni frigorifero corrisponde un progetto originale ed esclusivo e ogni singola parte viene eseguita mediante lavorazioni artigianali e tecniche sofisticate.

The custom series represents highest level of Frigonautica's manufacturing, which has always aimed at personalizing the elite yachting production segment. Frigonautica builds each single custom product disregarding the dimension or shape limitations. By using different finishing typologies the custom products are bound to suit any type of set-up. Every refrigerator corresponds to an original and exclusive project, and every single component is realized by going through sophisticated working processes.

La finitura inox, essenziale e pulita, non richiede successivi interventi: il frigorifero può essere installato direttamente a vista. La costruzione della porta può essere "in rilievo": con chiusura e cerniere a vista oppure a "porta lineare" con chiusura tonda ad incasso e cerniere agli angoli della porta. La costruzione in rilievo può disporre della finitura in vetro, particolarmente adatta alla wine cellar.

The essential and neat stainless steel finishing, needs no subsequent intervention: the refrigerator can be placed directly at sight. The door can be built in relief: with a visible closing mechanism and hinges, or have a linear door with a built-in rounded closing mechanism and hinges on the doors corners. The in relief kind of manufacturing can be provided with glass finishing, especially suitable for wine cellars.





Le capacità spaziano da quelle più piccolo (10-15Lt.) a quelle più importanti (oltre i 500Lt.) e sono racchiuse nelle forme più svariate: regolari o sagomate, con carica frontale o dall'alto, spesso in combinazione tra loro. A seconda delle diverse esigenze, vengono progettate e costruite celle frigo a temperature positive, congelatori a basse temperature, celle per vini o verdure, freezer con fabbricatori di ghiaccio ecc.

The working abilities range from the smallest product (10-15Lt.) to those more important (above 500Lt) and present the most diverse shapes: regular or shaped, with loading from the front or top, often combined between themselves. According to the different needs, the company designs and manufactures positive temperature refrigerating compartments, low temperature freezers, compartments for wine and vegetables, freezers with ice maker inside etc.



La finitura in legno prevede due tipi di porte: a rilievo o a filo. Nella costruzione "a filo" la porta e la chiusura sono contenute nella cornice in legno massello che nasconde le cerniere a incasso. Nella costruzione "in rilievo" la porta sporge dalla cornice del mobile: cerniere e chiusura sono visibili. Questo tipo di costruzione, solitamente fornita in compensato marino grezzo, si adatta molto bene a qualsiasi tipo di rivestimento.

The wooden finishing comprehends two types of doors: in relief or flush. In the first case, the door and its closing mechanism are placed inside the heartwood which hides the built-in hinges. When producing in relief, the door protrudes from the furniture's frame; the hinges and closing mechanism are visible. This last kind of manufacturing, usually provided in coarse quality marine grade ply-wood, fits perfectly all kinds of coatings: veneering of essences, lacquering etc.



→ STANDARD



Il sistema di illuminazione interna è costituito da 9 led ad alta luminosità ed è alimentato automaticamente a 12 o 24 Vcc.

The internal lighting system is made-up by 9 high luminosity led and is fed automatically at 12 or 24 Vcc.

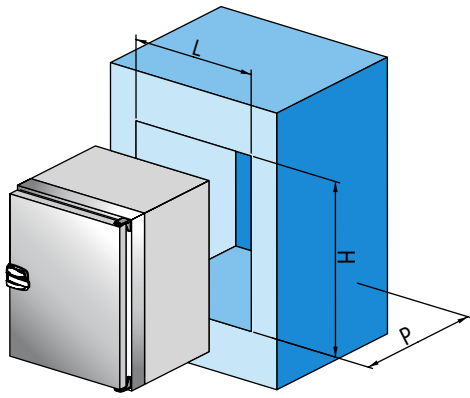
Particolare cura alla praticità: angoli interni arrotondati; ripiani e portabottiglie regolabili in altezza e completamente rimovibili per facilitare la pulizia.

The design has focused on the practical aspects: internal walls angles are rounded; shelves and bottle holders can be entirely removed so as to ease cleaning.

Le cremagliere laterali consentono di regolare l'altezza dei ripiani. Disponibili come optional cassetti scorrevoli o ripiani speciali per bottiglie.

The side racks allow to adjust the height of shelves. Sliding drawers or special shelves for bottles are available as optional.





Funzionalità, design e qualità, sono questi i punti di forza della serie Standard Frigonautica che si compone di sei linee di diversa capacità: 160Lt, 130Lt, 115Lt, 80Lt, 60Lt, 42Lt.

Ogni linea si articola in tre modelli:

- Frigoriferi con evaporatore integrato
- Frigoriferi con evaporatore a cella
- Congelatori

Functionality, design and quality represent the distinctive characteristic of Frigonautica standard series, made-up by six different capacity lines: 160Lt, 130Lt, 115Lt, 80Lt, 60Lt, 42Lt.

Every line is made-up by three models:

- Fridge with integrated evaporator*
- Fridge with Ice-compartment*
- Freezer*

Serie Series	Dimensioni Dimensions			Tipo Type	Capacità Capacity	Isolamento Insulation	Ripiani Shelves	Compressore Compressor
	L	P	H					
42	390	465	530	fridge	42	45	1	Esterno
				freezer	30	60	1	Esterno
50	350	465	620	fridge	42	45	2	Esterno - interno
				freezer	33	60	2	Esterno - interno
60	480	537	500	fridge	60	45	1	Esterno
				freezer	45	60	1	Esterno
80	480	537	630	fridge	80	45	2	Esterno - interno
				fridge-freezer	80	45	1	Esterno - interno
				freezer	60	60	2	Esterno - interno
115	480	537	840	fridge	115	45	3	Esterno - interno
				fridge - freezer	115	45	2	Esterno - interno
				freezer	90	60	3	Esterno - interno
130	525	587	750	fridge	130	45	3	Esterno - interno
				fridge - freezer	130	45	2	Esterno - interno
				freezer	100	60	3	Esterno - interno
160	540	587	840	fridge	160	45	3	Esterno - interno
				fridge - freezer	160	45	2	Esterno - interno
				freezer	130	60	3	Esterno - interno

La chiusura, dall'impugnatura ergonomica, consente di lasciare la porta semiaperta.

The ergonomic hand-grip handle allows leaving the door half-closed.

In tutti i modelli, la porta è interamente in acciaio inox e reversibile.

All models have a door entirely made in stainless steel, which is reversible.

La porta può essere coperta con un pannello frontale grazie ad un kit (optional) composto di cornice e pannello.

The stainless steel door can be covered with a front panel by using a specific kit (optional) composed by frame and panel.



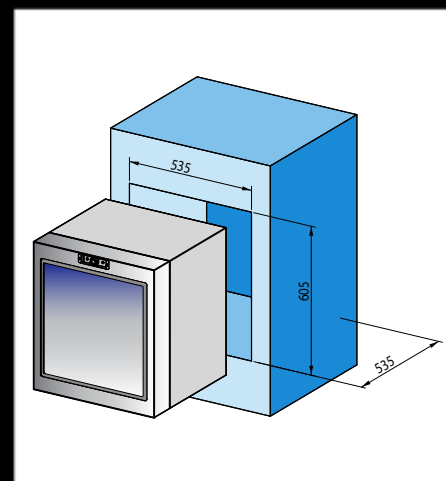
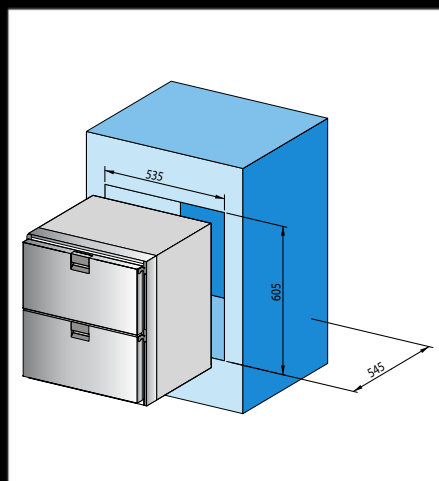
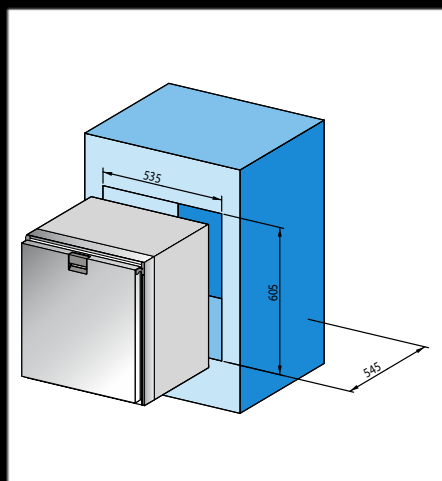
CASSETTIERA / DRAWERS REFRIGERATOR



Frutto di un'attenta progettazione, i frigoriferi a cassetto hanno un design compatto e lineare che consente di sfruttare in modo pratico i volumi a bordo. Sono disponibili con due diversi allestimenti: con uno o due cassetti scorrevoli, entrambe le versioni possono essere fornite con termostato meccanico o digitale. Unità refrigerante di tipo ermetico esterna.

Of a clean and compact design, the draw-kind refrigerators allow to exploit in the best of ways the volumes on board. Frigonautica proposes two settings with the same external dimensions: one or two sliding drawers suiting different loading needs. Both versions can be provided with a mechanical or digital thermostat; and they are equipped with an external refrigerating unit.

Modello	Dimensioni			Tipo	Capacità	Isolamento	Compressore
Model	Dimensions			Type	Capacity	Insulation	Compressor
	L	P	H		LT	mm	
Frigoriferi con cassetti - Fridge with drawers							
FC1	530	540	600	n° 1 cassetto - n°1 drawer	90	40	Esterno - External
FC2	530	540	600	n° 2 cassetti - n°2 drawers	90	40	Esterno - External
Frigorifero vetrinetta - Wine cooler							
FC3	530	560	600	n°4 ripiani - n°4 shelves	90	40	Esterno - External



→ SERIE SPECIALE / SPECIAL

La serie Speciale comprende diversi modelli di frigoriferi e congelatori con carica dall'alto, pensati per ottimizzare piccoli spazi a bordo. Tutti i modelli sono completi d'unità refrigerante ermetica esterna 12/24V.

The Special series consists of different refrigerator and freezer models, loaded from top, which have been thought to optimize the on-board space by exploiting even the smallest areas. All the models are equipped with an external airtight refrigerating unit 12/24V.



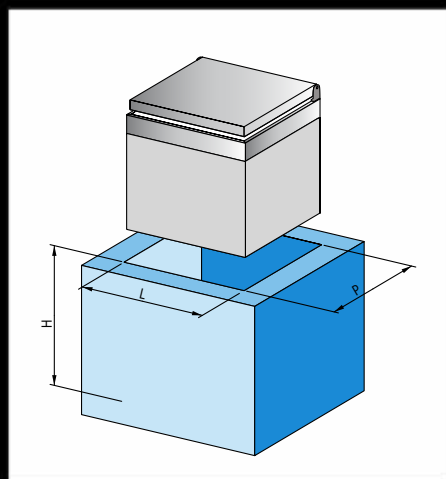
→ CANTINA VINI / WINE COOLER

Grazie al suo design funzionale e modulare, la cantina vini Frigonautica può contenere sino a 16 bottiglie, disposte su 4 ripiani inclinati. Lo spazio interno è illuminato da luci L.E.D. e la temperatura può essere regolata con precisione, grazie al termostato digitale posto sulla parte frontale. La qualità dei materiali impiegati, l'accuratezza delle finiture e l'ampia scelta d'optional, rendono questo prodotto tra i più esclusivi della gamma standard.

Thanks its functional and modular design, the Frigonautica wine cellar can store until 16 bottles, laying on 4 oblique shelves. Internal space is lighted by L.E.D. lights and temperature can be precisely settled by digital thermostat located on the upper frontal part. Quality of materials, precise finishing and wide choice of optional, make this product one of the most exclusive between those of standard production.



Modello	Dimensioni			Tipo	Capacità	Isolamento	Ripiani	Compressore
Model	Dimensions			Type	Capacity	Insulation	Shelves	Compressor
	L	P	H		LT	mm	n°	
FRO25C	400	300	490	fridge	25	45	1	Esterno
FRO60C	480	480	490	fridge	60	45	3	Esterno
CO60C	480	480	490	freezer	50	60	1	Esterno



Di dimensioni essenziali, assolutamente silenziosi, gli impianti ermetici a 12 e 24Vdc sono destinati a raffreddare unità di piccola e media capacità. Sono disponibili con condensazione ad aria forzata o ad acqua, tramite pompa o condensatore fuori scafo; tutti possono essere alimentati a 110 o 240Vac tramite alimentatore switching Mod. Ra15.

Frigonautica è in grado di offrire impianti refrigeranti a 115 - 220 - 380Vac progettati per soddisfare specifiche esigenze del cliente, anche di potenze molto elevate

Of a bare essential size and totally silent, 12 and 24Vdc refrigerating unit are thought for refrigerate low and medium capacity cabinets. They are available with forced air flow or sea water, through pump or ad outboard condenser; they can all be fed ay 110 or 240Vac by means of switching power supply Mod. RA15.

Frigonautica can also provide 115 - 220 - 380Vac refrigerating unit, designed to meet the specific customer's needs, also of high power.



EV80



EV100



EA80 - EA100



EAF80 - EAF100



RA15 - RA25



CF30

Modello	Dimensioni			Cilindrata	Assorbimento	Potenza frigorif.	Peso
Model	Dimensions			Displacement	Consumption	Cooling capacity	Weight
	L	P	H	cm ³	A	W	kg
EV80	300	190	170	3,00	3,85 - 5,23	47 - 77	7,0
EV100	320	200	170	3,00	5,08 - 7,44	60 - 103	7,5
EA80	240	190	170	3,00	3,85 - 5,23	47 - 77	6,8
EA100	240	190	170	3,00	5,08 - 7,44	60 - 103	6,8
EAF80	290	220	170	3,00	3,85 - 5,23	47 - 77	7,4
EAF100	290	220	170	3,00	5,08 - 7,44	60 - 103	7,4

Gli assorbimenti sono rilevati a 12Vdc. Per 24Vdc gli assorbimenti sono dimezzati. Gli assorbimenti per EAF80 ed EAF100 non includono il consumo della pompa.

Consumption is for 12Vdc system. For 24Vdc application the consumption must be halved. Consumption for EAF80 and EAF100 do not include pump consumption

